



KAMADOJOE[®]
Ceramic Grills

LISTINO PUBBLICO

2023



MASTERBUILT[®]

EST. 1973





 **KAMADOJOE®**

 **MASTERBUILT**
EST. 1973

4/5	BIG JOE III
6/7	BIG JOE II
8/9	CLASSIC JOE III
10/11	CLASSIC JOE II
12/13	CLASSIC JOE I
14/15	STAND ALONE
16/17	BIG JOE III STAND ALONE
18/19	BIG JOE II STAND ALONE
20/21	CLASSIC JOE III STAND ALONE
22/23	CLASSIC JOE II STAND ALONE
24/25	JOE JUNIOR STAND ALONE
26/30	ACCESSORI
31	MASTERBUILT
32	GRAVITY SERIES 1050
33	GRAVITY SERIES 800
34	GRAVITY SERIES 560
35	DIGITAL CHARCOAL SMOKER
36/37	ACCESSORI
38/39	CONDIZIONI DI VENDITA E DI GARANZIA





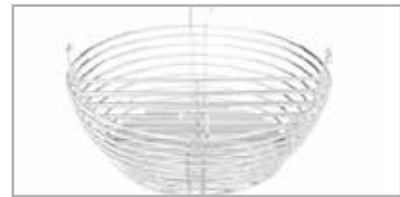
Cassetto Cenere Estraibile



Sfiato superiore regolabile



Cerniera AIR LIFT



Contenitore per carbonella



Gancio di chiusura



Ripiani



Guarnizione



Sistema flessibile di cottura



Carrello

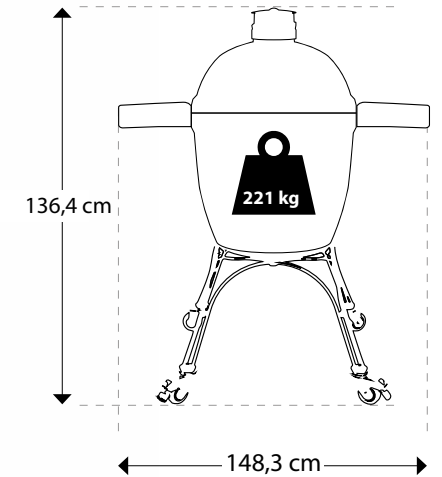
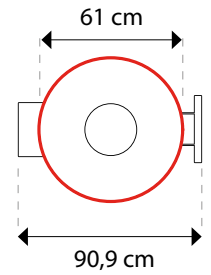


Termometro

CARATTERISTICHE TECNICHE

Base	Ceramica alta resistenza	Gancio di chiusura	INOX 304
Smalto	Vernice alta resistenza	Ripiani	Alluminio verniciato a polvere
Sfiato Superiore	Fusione di alluminio	Cerniera	Acciaio pieno controbilanciato
Griglie	INOX 304	Sfiato Inferiore	INOX 304
Braciere	Ceramica alta resistenza	Carrello	Acciaio zincato verniciato a polvere
Guarnizione	Fibra di vetro	Anello Braciere	INOX 304

BIG JOE III



€ 3.790,00

COMPLETO DI CARRELLO IN ACCIAIO ZINCATO, RIPIANI, SLOWROLLER, SISTEMA DI COTTURA A TRE LIVELLI

Temperatura
82°C - 399°C



Braciere AMP



SLOWROLLER BREVETTO KAMADO JOE
DIFFONDE IL CALORE IN MANIERA CIRCOLARE,
OTTIMIZZANDO LA TEMPERATURA E L'UNIFORMITA'
DEL CALORE



Cover serie Big
BJ-GC24BWFS € 100,00



KAMADOJOE[®]
Ceramic Grills





Cassetto Cenere Estraibile



Sfiato superiore regolabile



Cerniera AIR LIFT



Guarnizione



Gancio di chiusura



Ripiani



Maniglione



Attrezzi Inclusi



Ruote c/fermo

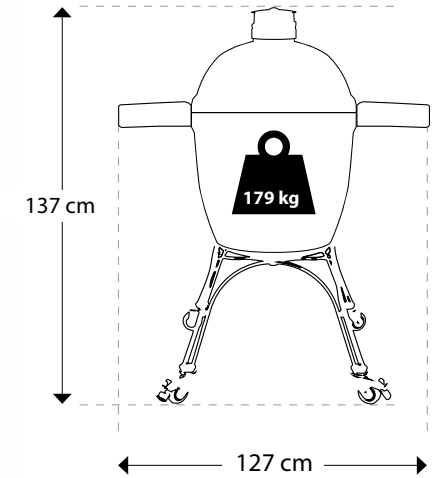
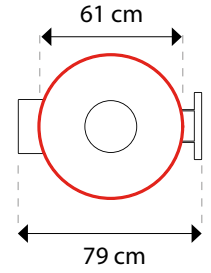


Termometro

CARATTERISTICHE TECNICHE

Base	Ceramica alta resistenza	Maniglia	Polietilene AD
Smalto	Vernice alta resistenza	Cerniera	Acciaio pieno controbilanciato
Sfiato Superiore	Fusione di alluminio	Sfiato Inferiore	INOX 304
Griglie	INOX 304	Carrello	Acciaio verniciato a polvere
Braciere	Ceramica alta resistenza	Anello Braciere	INOX 304
Guarnizione	Fibra di vetro	Ripiani	Acciaio verniciato a polvere
Gancio di chiusura	INOX 304		

BIG JOE II



Temperatura
82°C - 399°C

€ 2.790,00

COMPLETO DI CARRELLO IN ACCIAIO, RIPIANI,
SISTEMA DI COTTURA A TRE LIVELLI



Sistema flessibile di cottura



Braciere AMP



Cover serie Big
BJ-GC24BWFS € 100,00



KAMADOJOE[®]
Ceramic Grills





Cassetto Cenere Estraibile



Sfiato superiore regolabile



Cerniera AIR LIFT



Contenitore per carbonella



Gancio di chiusura



Ripiani



Guarnizione



Sistema flessibile di cottura



Carrello

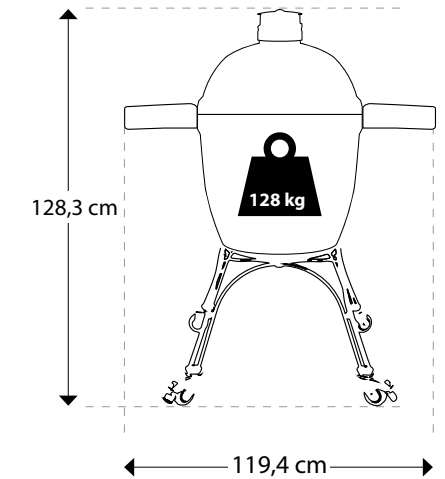
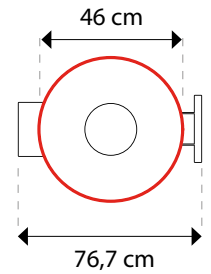


Termometro

CARATTERISTICHE TECNICHE

Base	Ceramica alta resistenza	Gancio di chiusura	INOX 304
Smalto	Vernice alta resistenza	Ripiani	Acciaio verniciato a polvere
Sfiato Superiore	Fusione di alluminio	Cerniera	Acciaio pieno controbilanciato
Griglie	INOX 304	Sfiato Inferiore	INOX 304
Braciere	Ceramica alta resistenza	Carrello	Acciaio verniciato a polvere
Guarnizione	Fibra di vetro	Anello Braciere	INOX 304

CLASSIC JOE III



€ 2.890,00

COMPLETO DI CARRELLO IN ACCIAIO ZINCATO, RIPIANI, SLOWROLLER, SISTEMA DI COTTURA A TRE LIVELLI

Temperatura
82°C - 399°C



Braciere AMP



SLOWROLLER BREVETTO KAMADO JOE
DIFFONDE IL CALORE IN MANIERA CIRCOLARE,
OTTIMIZZANDO LA TEMPERATURA E L'UNIFORMITA'
DEL CALORE



Cover serie Classic
KJ-GC23BWFS € 85,00



KAMADOJOE[®]
Ceramic Grills



Cassetto Cenere Estraibile



Sfiato superiore regolabile



Cerniera AIR LIFT



Guarnizione



Gancio di chiusura



Ripiani



Maniglione



Attrezzi Inclusi



Ruote c/fermo



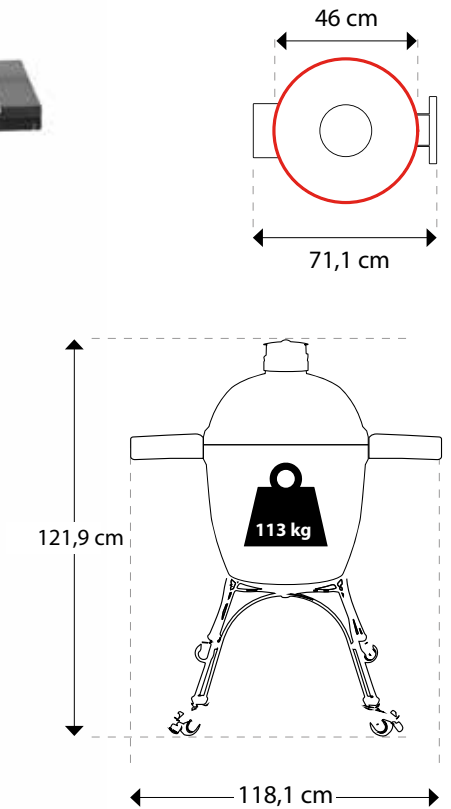
Termometro

CARATTERISTICHE TECNICHE

Base	Ceramica alta resistenza	Maniglia	Polietilene AD
Smalto	Vernice alta resistenza	Cerniera	Acciaio pieno controbilanciato
Sfiato Superiore	Fusione di alluminio	Sfiato Inferiore	INOX 304
Griglie	INOX 304	Carrello	Acciaio verniciato a polvere
Braciere	Ceramica alta resistenza	Anello Braciere	INOX 304
Guarnizione	Fibra di vetro	Ripiani	Acciaio verniciato a polvere
Gancio di chiusura	INOX 304		



CLASSIC JOE II



€ 1.990,00

COMPLETO DI CARRELLO IN ACCIAIO, RIPIANI,
SISTEMA DI COTTURA A TRE LIVELLI

Temperatura
82°C - 399°C



Sistema flessibile di cottura



Braciere AMP



Cover serie Classic
KJ-GC23BWFS € 85,00



KAMADOJOE[®]
Ceramic Grills





Sfiato superiore regolabile



Guarnizione in feltro



Attrezzi Inclusi



Maniglione



Ripiani



Termometro



Carrello

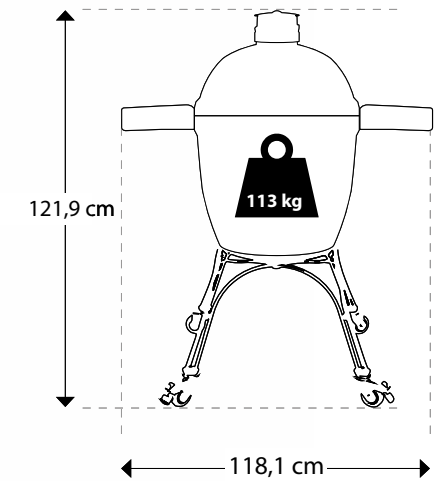
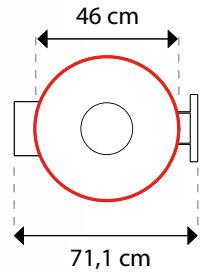


Cassetto Cenere Estraibile

CARATTERISTICHE TECNICHE

Base	Ceramica alta resistenza	Maniglia e Ripiani	Polietilene AD
Smalto	Vernice alta resistenza	Cerniera	Acciaio zincato verniciato a polvere assistita da molle
Sfiato Superiore	In ghisa	Carrello	Acciaio verniciato a polvere
Griglie	INOX 304	Anello Braciere	INOX 304
Braciere	Ceramica alta resistenza	Sfiato Inferiore	INOX 304
Guarnizione	Feltro		

CLASSIC JOE I



Temperatura
82°C - 399°C

€ 1.350,00

COMPLETO DI CARRELLO IN ACCIAIO, RIPIANI,
SISTEMA DI COTTURA A TRE LIVELLI



Sistema flessibile di cottura



Braciere AMP



Cover serie Classic
KJ-GC23BWFS € 85,00



KAMADOJOE[®]
Ceramic Grills



STAND ALONE





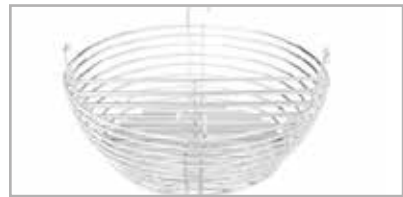
Cassetto Cenere Estraibile



Sfiato superiore regolabile



Cerniera AIR LIFT



Contenitore per carbonella



Gancio di chiusura



Maniglione



Guarnizione



Sistema flessibile di cottura



Griglie INOX 304



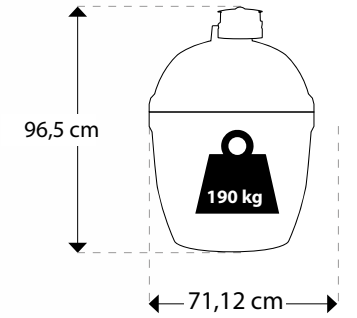
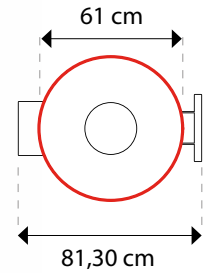
Termometro


CARATTERISTICHE TECNICHE

Base	Ceramica alta resistenza	Gancio di chiusura	INOX 304
Smalto	Vernice alta resistenza	Maniglia apertura	Polietilene AD
Sfiato Superiore	Fusione di alluminio	Cerniera	Acciaio pieno controbilanciato
Griglie	INOX 304	Sfiato Inferiore	INOX 304
Braciere	Ceramica alta resistenza	Anello Braciere	INOX 304
Guarnizione	Fibra di vetro		



BIG JOE III STAND ALONE




Temperatura
 82°C - 399°C

€ 3.550,00

**COMPLETO DI SISTEMA DI COTTURA
A TRE LIVELLI**



Braciere AMP



SLOWROLLER BREVETTO KAMADO JOE
 DIFFONDE IL CALORE IN MANIERA CIRCOLARE,
 OTTIMIZZANDO LA TEMPERATURA E L'UNIFORMITA'
 DEL CALORE



Cover serie Big Joe Stand Alone
 KJ-15080620 € 70,00



KAMADOJOE®
 Ceramic Grills

KAMADOJOE



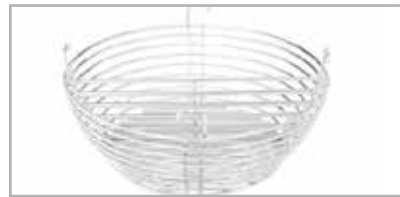
Cassetto Cenere Estraibile



Sfiato superiore regolabile



Cerniera AIR LIFT



Contenitore per carbonella



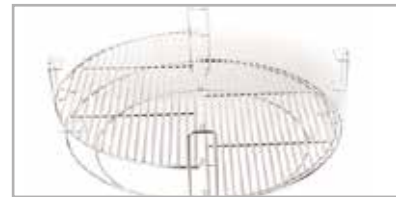
Gancio di chiusura



Maniglione



Guarnizione



Sistema flessibile di cottura



Griglie INOX 304

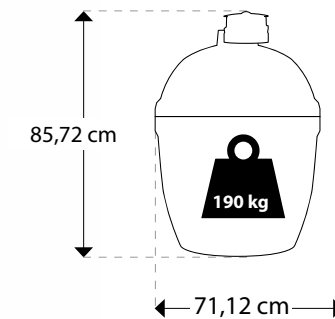
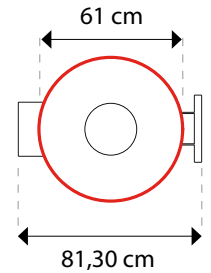


Termometro

CARATTERISTICHE TECNICHE

Base	Ceramica alta resistenza	Gancio di chiusura	INOX 304
Smalto	Vernice alta resistenza	Maniglia apertura	Polietilene AD
Sfiato Superiore	Fusione di alluminio	Cerniera	Acciaio pieno controbilanciato
Griglie	INOX 304	Sfiato Inferiore	INOX 304
Braciere	Ceramica alta resistenza	Anello Braciere	INOX 304
Guarnizione	Fibra di vetro		

BIG JOE II STAND ALONE



Temperatura
82°C - 399°C

€ 2.650,00

COMPLETO DI SISTEMA DI COTTURA
A TRE LIVELLI



Braciere AMP



Cover serie Big Joe Stand Alone
KJ-15080620 € 70,00



KAMADOJOE[®]
Ceramic Grills





Cassetto Cenere Estraibile



Sfiato superiore regolabile



Cerniera AIR LIFT



Contenitore per carbonella



Gancio di chiusura



Maniglione



Guarnizione



Sistema flessibile di cottura



Griglie INOX 304



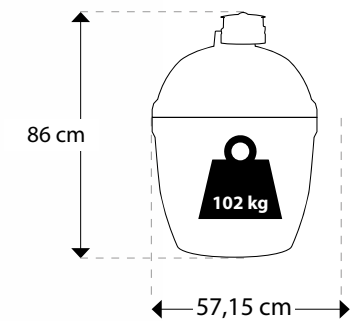
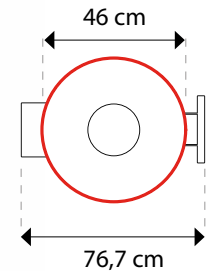
Termometro

CARATTERISTICHE TECNICHE

Base	Ceramica alta resistenza	Gancio di chiusura	INOX 304
Smalto	Vernice alta resistenza	Maniglia	Polietilene AD
Sfiato Superiore	Fusione di alluminio	Cerniera	Acciaio pieno controbilanciato
Griglie	INOX 304	Sfiato Inferiore	INOX 304
Braciere	Ceramica alta resistenza	Anello Braciere	INOX 304
Guarnizione	Fibra di vetro		



**CLASSIC JOE III
STAND ALONE**



Temperatura
82°C - 399°C

€ 2.650,00

**COMPLETO DI SISTEMA DI COTTURA
A TRE LIVELLI**



Braciere AMP



SLOWROLLER BREVETTO KAMADO JOE
DIFFONDE IL CALORE IN MANIERA CIRCOLARE,
OTTIMIZZANDO LA TEMPERATURA E L'UNIFORMITA'
DEL CALORE



Cover serie Classic Stand Alone
KJ-15080520 € 65,00





Cassetto Cenere Estraibile



Sfiato superiore regolabile



Cerniera AIR LIFT



Contenitore per carbonella



Gancio di chiusura



Maniglione



Guarnizione



Sistema flessibile di cottura



Griglie INOX 304



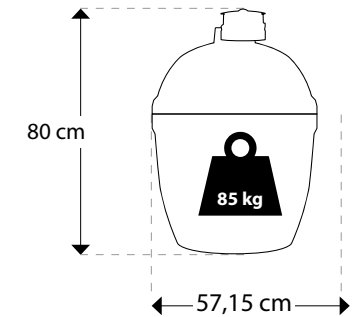
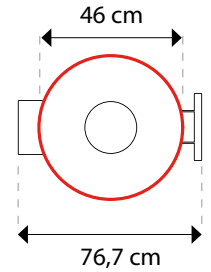
Termometro

CARATTERISTICHE TECNICHE

Base	Ceramica alta resistenza	Gancio di chiusura	INOX 304
Smalto	Vernice alta resistenza	Maniglia	Polietilene AD
Sfiato Superiore	Fusione di alluminio	Cerniera	Acciaio pieno controbilanciato
Griglie	INOX 304	Sfiato Inferiore	INOX 304
Braciere	Ceramica alta resistenza	Anello Braciere	INOX 304
Guarnizione	Fibra di vetro		



**CLASSIC JOE II
STAND ALONE**



Temperatura
82°C - 399°C

€ 1.870,00

**COMPLETO DI SISTEMA DI COTTURA
A TRE LIVELLI**



Braciere AMP



Cover serie Classic Stand Alone
KJ-15080520 € 65,00





Sfiato superiore regolabile



Cerniera



Maniglione



Cassetto Cenere Estraibile



Griglie INOX 304



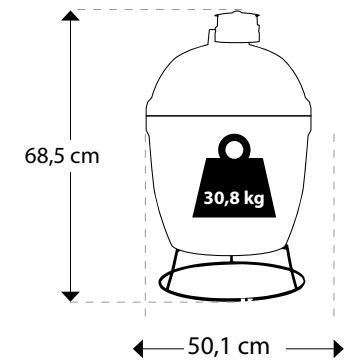
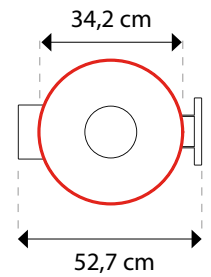
Termometro



CARATTERISTICHE TECNICHE

Base	Ceramica alta resistenza	Maniglia	Polietilene AD
Smalto	Vernice alta resistenza	Cerniera	Acciaio zincato verniciato a polvere
Sfiato Superiore	Fusione di alluminio	Sfiato Inferiore	INOX 304
Griglie	INOX 304	Supporto	Acciaio verniciato a polvere
Braciere	Ceramica alta resistenza	Anello Braciere	INOX 304
Guarnizione	Fibra di vetro		

JOE JUNIOR STAND ALONE



Temperatura
82°C - 399°C

€ 720,00

COMPLETO DI STAND



Cover serie Joe Junior
KJ-15080420 € 55,00



KAMADOJOE[®]
Ceramic Grills



Accendi semplicemente il tuo bbq e **iKamand** lo porta alla temperatura desiderata in pochi minuti, mentre la sua tecnologia, leader del settore, ti consente di impostare, monitorare e regolare la temperatura di cottura da qualsiasi luogo utilizzando la App mobile iKamand. Ottieni un controllo della temperatura facile e preciso, cotture perfette ed una nuova esperienza di grigliatura ogni volta.

CONTROLLO END-TO-END DALL'APP

Basta aprire la scatola, scaricare l'app, segui la configurazione della guida rapida e sei pronto per grigliare.

1. Connetti facilmente il dispositivo al Wi-Fi
2. Accendi la griglia all'inizio di una cottura
3. Impostare / modificare la temperatura del grill e terminare una cottura



CONDIVIDI LE TUE GRIGLIATE

Mentre cucini, condividi i tuoi progressi tramite messaggio di testo o social media con una pressione di un pulsante all'interno dell'app così la famiglia e gli amici ti possono seguire.

ALIMENTAZIONE PER BBQ

Goditi l'accesso a prodotti curati e sempre aggiornati: ci sono video, tutorial e post, creati per te per ispirarti a provare cose nuove sul tuo bbq ed a imparare nuove tecniche.

LIBRERIA DI RICETTE

Dai un'occhiata alla nostra raccolta di 365 ricette. Alla fine di ogni ricetta, puoi iniziare la tua cottura con un clic in fondo alla pagina.

IL TUO BBQ HALL OF FAME

Ogni volta che usi la griglia, la tua performance è memorizzata. Puoi aggiungere immagini di cosa hai cucinato, votalo e prendi appunti.

COSTRUITO PER LE PRESTAZIONI

Design e componenti di alta qualità significano utilizzo senza preoccupazioni, di volta in volta

1. Solido acciaio inossidabile su tutti i componenti metallici
2. Accetta fino a 4 sonde (1 temperatura grill, 3 diverse sonde alimentari)
3. Componenti resistenti agli agenti atmosferici
4. Tempi di avvio più rapidi con un funzionamento silenzioso
5. Avvisi per carbone basso, coperchio aperto e altro

KJ-KAMANDEU (Serie Classic Joe) € 299,00

BJ-KAMANDEU (Serie Big Joe) € 299,00



Kit sonde aggiuntive 2 pz.

KJ-IKAMANDPK € 65,00



DōJoe

KJ-DJ (Kit Pizza serie Classic Joe) € 370,00

BJ-DJ (Kit Pizza serie Big Joe) € 430,00

Il resistente DoJoe in alluminio pressofuso trasforma il KamadoJoe in un forno per pizza di prima qualità.

Questo accessorio è ideale sia per i principianti che per gli chef esperti.

La sua caratteristica forma a cuneo consente all'utente di mantenere temperature costanti che vanno da 200° a 370° per ore di utilizzo, consentendo loro di vedere la pizza o altri prodotti da forno mentre cucinano.

I supporti dedicati per i deflettori di calore Kamado Joe e la pietra per pizza Kamado Joe forniscono una distanza ottimale per garantire una crosta perfetta e condimenti croccanti.

Per la migliore esperienza di cottura della pizza, consigliamo anche di utilizzare gli accessori Kamado Joe Pizza Peel & Pizza Cutter



JOETISSERIE

KJ-TISSERIEEU (Girarrosto serie Classic Joe) € 330,00

BJ-TISSERIEEU (Girarrosto serie Big Joe) € 395,00



KAMADOJOE®
Ceramic Grills

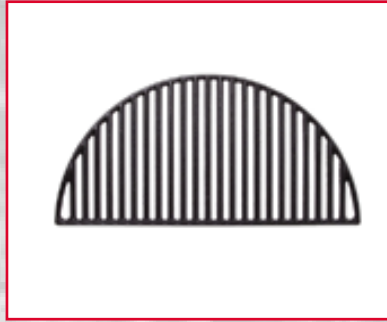


KJ (Classic Joe)
BJ (Big Joe)

ACCESSORI



Griglia Inox Semicircolare
KJ-HSSCGFV € 135,00
BJ-HSSCGFV € 199,00



Griglia Ghisa Semicircolare
KJ-HCICG € 69,00
BJ-HCICG € 89,00



Griglia aggiuntiva
KJ-SCS € 65,00
BJ-SCS € 115,00



Supporto pollo ceramica
KJ-CS € 23,00



Pizza Stone
KJ-PS23 € 35,00
BJ-PS24 € 59,00



Pala Pizza
KJ-PP € 33,00



Pietra Ollare Semicircolare
KJ-HCGSSSTONE € 145,00
BJ-HCGSSSTONE € 195,00



NEW



SloRoller
KJ-HYPER € 200,00
BJ-HYPER € 300,00

NEW



SloRoller Kettle
KJ15103320 € 180,00

NEW



Pietra Ollare
KJ-15090720 € 119,00



KAMADOJOE[®]
Ceramic Grills



KJ (Classic Joe)
BJ (Big Joe)

ACCESSORI

KJ (Classic Joe)

BJ (Big Joe)

ACCESSORI



Piastra Ghisa Reversibile Semicircolare KJ-
HCIGRIDDLE € 70,00
BJ-HCIGRIDDLE € 90,00



Cestello Carbonella
KJ-MCC23 € 120,00
BJ-MCC24 € 185,00

NEW



Cestello Carbonella Joe Junior
KJ-15091121 € 65,00



Supporto costine
KJ-RR € 50,00

NEW



Griglia Ghisa Sering Joe Junior
KJ-15090620 € 98,00



SP: PECAN
SO: QUERCIA
SM: ACERO
SH: HICKORY
SA: MELO
Chunks Pecan 4,5 Kg
KJ-WCHUNKSP-SO-SM-SH-SA € 29,00



MASTERBUILT®

EST. 1973



KAMADOJOE®

Ceramic Grills

GRAVITY SERIES 1050



€ 1.310,00

Dimensione assemblato	155x132x84cm	Area superiore secondaria	67,7x30,2cm + 67,2x10,8cm
Peso	93 kg	Capacità serbatoio	4,5 kg di carbone o bricchetti
Garanzia	2 anni	Temperatura	raggiunge la temperatura di 107° in 7 minuti, di 205° in 10 minuti e di 370° in 13 minuti
Pannello di controllo	schermo digitale con funzionalità Wifi e Bluetooth 4 sonde per la carne programmabili (2 incluse)	Ripiano frontale pieghevole	in acciaio inox
Griglie	in ghisa ceramica		
Area di cottura principale	71,6x45,3cm		



M MASTERBUILT[®]
EST. 1973

GRAVITY SERIES 800



€ 1.310,00

Dimensione assemblato	140x130x77,5cm	Area superiore secondaria	61x22cm + 61x22cm
Peso	93 kg	Capacità serbatoio	4,5 kg di carbone o bricchetti
Garanzia	2 anni	Temperatura	raggiunge la temperatura di 107° in 7 minuti, di 205° in 10 minuti e di 370° in 13 minuti
Pannello di controllo	schermo digitale con funzionalità Wifi e Bluetooth 4 sonde per la carne programmabili (2 incluse)	Ripiano frontale pieghevole	in acciaio inox
Griglie	in ghisa ceramica		
Piastra di cottura ceramica INCLUSA	58,40x42cm		
Area di cottura principale	61x42cm		



M MASTERBUILT[®]
EST. 1973

GRAVITY SERIES 560



€ 970,00

Dimensione assemblato	137x132x62cm	Area superiore secondaria	56,6x27,6cm
Peso	67 kg	Capacità serbatoio	4,5 kg di carbone o bricchetti
Garanzia	2 anni	Temperatura	raggiunge la temperatura di 107° in 7 minuti e di 370° in 13 minuti
Pannello di controllo	schermo digitale con funzionalità Wifi e Bluetooth 4 sonde per la carne programmabili (2 incluse)		
Griglie	in ghisa ceramicata		
Area di cottura principale	56x36,8cm		



M MASTERBUILT[®]
EST. 1973

DIGITAL CHARCOAL SMOKER 40



€ 630,00

Dimensione assemblato	173x125x67cm	Capacità serbatoio	7,20 kg di carbone
Peso	44 kg	Temperatura	raggiunge la temperatura di 107° in 10 minuti, di 205° in 17 minuti e di 370° in 13 minuti
Garanzia	2 anni		
Pannello di controllo	schermo digitale con funzionalità Wifi e Bluetooth 4 sonde per la carne programmabili (2 incluse)		
Griglie	4 in acciaio inox		
Livelli di cottura	6 posizioni		
Recipiente per l'acqua	per il controllo dell'umidità		



M MASTERBUILT[®]
EST. 1973

ACCESSORI



MB20081220
COVER GS1050 € 110,00



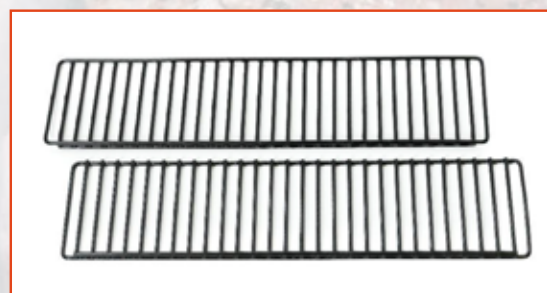
MB20080321
COVER DCS 40 € 60,00

MB20080220
COVER GS560 € 90,00

MB20080221
COVER GS800 € 100,00



MB20091220 KIT GIRAROSTO GD 560/800/1050 €120,00



MB20091221 GRIGLIA SCALDAVIVANDE GS560 €44,00



MB20091222 SONDA INTERNA AGGIUNTIVA GS560/800/1050 DCS40 €18,00



PREZZO AL PUBBLICO MINIMO IVA COMPRESA



SERIE GRAVITY

GSG 560	GSG 800	GSG 1050	DCS 40
€ 880,00	€ 1.190,00	€ 1.190,00	€ 575,00



SERIE BIG JOE

BIG JOE III	BIG JOE II
€ 3.460,00	€ 2.550,00

SERIE CLASSIC

CLASSIC JOE III	CLASSIC JOE II	CLASSIC JOE I
€ 2.640,00	€ 1.850,00	€ 1.250,00

JOE JUNIOR

JOE JUNIOR
€ 660,00

BIG JOE STAND ALONE

BIG JOE III STAND ALONE	BIG JOE II STAND ALONE
€ 3.240,00	€ 2.210,00

CLASSIC JOE STAND ALONE

CLASSIC JOE III STAND ALONE	CLASSIC JOE II STAND ALONE
€ 2.420,00	€ 1.700,00

CONDIZIONI DI VENDITA

1 RECLAMI E GARANZIE*: i prodotti venduti sono garantiti per la durata e secondo le modalità previste dalla legge: i termini di garanzia sono specificati nel manuale di uso e manutenzione a corredo del prodotto.

Non rientrano nella garanzia quei difetti e/o malfunzionamenti che dipendono dal cattivo uso dei prodotti, da insufficiente manutenzione, o dalla collocazione in ambienti non idonei. Eventuali contestazioni dovranno essere fatte direttamente alla Ditta entro 8 giorni dal ricevimento del prodotto. Viene espressamente convenuto che eventuali contestazioni non danno diritto al compratore di sospendere o ritardare i pagamenti.

2 TERMINI DI CONSEGNA: i termini di consegna sono dati a titolo indicativo. Il termine minimo di consegna del prodotto a magazzino è di 5 giorni lavorativi a decorrere dalla data di ricevimento della conferma d'ordine. In nessun caso l'inadempienza di questo termine minimo, potrà dare luogo al versamento di indennità o penalità da parte di Verdearredo srl.

3. PREZZI: il prezzo IVA INCLUSA al pubblico viene comunicato a titolo indicativo: ci riserviamo il diritto di modificare o sopprimere prezzi e modelli senza preavviso.

4. ORDINI: per inoltrare ordini si prega di utilizzare la mail ordini@verdearredo.it per barbecue ed accessori, Richieste inoltrate ad altre mail NON verranno processate.

5. RESI MERCE: ritorni di merce saranno accettati solo se relativi a sostituzioni effettuate o se preventivamente concordati e autorizzati. L'obbligo di sostituzione si limita alla merce, o parte di essa, non conforme all'ordine. In ogni caso l'acquirente non ha diritto a risarcimento danni, rimborso spese o a sospensioni dei termini di pagamento.

6. FORO: per qualsiasi azione o controversia è competente il foro di Parma.

7. COSTO TRASPORTO: 5% tutte le regioni
7% consegna in dropshipping

8. SPESE ACCESSORIE: imballo € 8,00.

CONDIZIONI DI GARANZIA

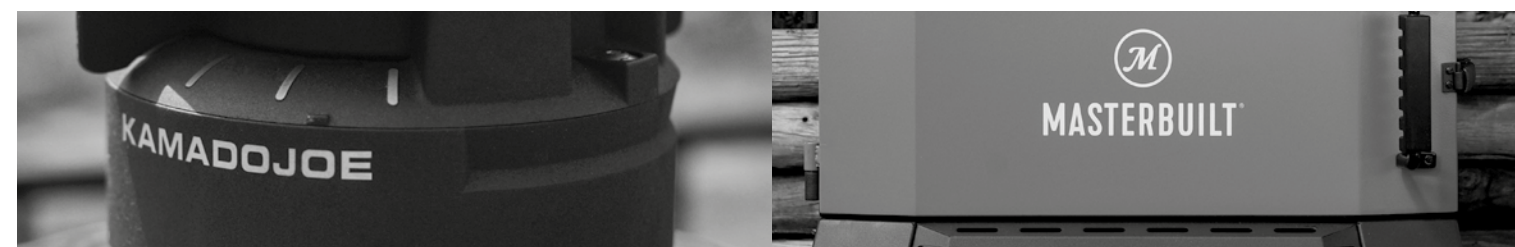
GARANZIA ILLIMITATA : sulle parti in ceramica

5 ANNI DI GARANZIA : tutte le parti in metallo e ghisa

5 ANNI DI GARANZIA : tutte le guarnizioni in fibra di vetro

3 ANNI DI GARANZIA : telaio del deflettore di calore, le piastre in ceramica e la pietra pizza

2 ANNI DI GARANZIA : termometro, guarnizioni, ruote





LISTINO PUBBLICO
2023



MASTERBUILT


EST. 1973



Rivenditore Autorizzato

**Distributore in esclusiva
per l'Italia**

Verdearredo S.r.L.
Via La Spezia 168/b - 43125 Parma
Phone: +39 0521 825425

 WhatsApp: 348.9191309

www.kamadojoe.com - ordini@verdearredo.it

