

magne+olab
CREA IL TUO SPAZIO

magne+olab
CREA IL TUO SPAZIO

Esperienza, design ed innovazione made in Italy
per cucine e living funzionali,
in armonia con ogni stile e arredamento.

La soluzione elegante e intelligente
per nuove cucine, ammodernamenti e ristrutturazioni.

Experience, design and innovation made in Italy
at the service of functional kitchens and living spaces
harmonising with every style and decor.

Smart and elegant solutions for renewing,
renovating or simply modernising your kitchen.



INDICE - INDEX	5
INFO - INFO	6
VERSIONI - VERSIONS	22
VETRO LUCIDO - POLISHED GLASS	24
VETRO OPACO - FROSTED GLASS	38
DEKTON, FLORIM, NEOLITH, LAMINAM	50
COMPOSIZIONE DUETTO - DUETTO COMBINATION	68
ACCENSIONE SMART MOVING - SMART MOVING SWITCH	72
DISPOSITIVO BEAT LIGHT - BEAT LIGHT FUNCTION	74
DISPOSITIVO EMERGENZA HELPY LIGHT - HELPY EMERGENCY LIGHT	76
È-SENZA CAPP A INTEGRATA - È-SENZA INTEGRATED HOOD	78
PARTNERSHIP - PARTNERSHIP	86
MATERIALI E FINITURE - MATERIALS AND FINISHES	87
INFO TECNICHE - TECHNICAL INFO	90
ACCESSORI - ACCESSORIES	94

Magnetolab:
innovazione e personalità in cucina.

Magnetolab è un sistema di soluzioni innovative, pratiche, dinamiche ed ergonomiche destinate a personalizzare e organizzare la cucina.

Magnetolab si compone di uno schienale magnetico realizzabile in un'ampia varietà di materiali sul quale vengono applicati accessori di uso quotidiano che possono essere spostati o staccati in modo facile, immediato e senza necessità di fori, sfruttando le proprietà del magnetismo.

Questo consente una rivoluzionaria dinamicità ed un'estrema personalizzazione dello spazio tra top e pensile a seconda dell'uso, dei diversi momenti della giornata e delle esigenze di ognuno.

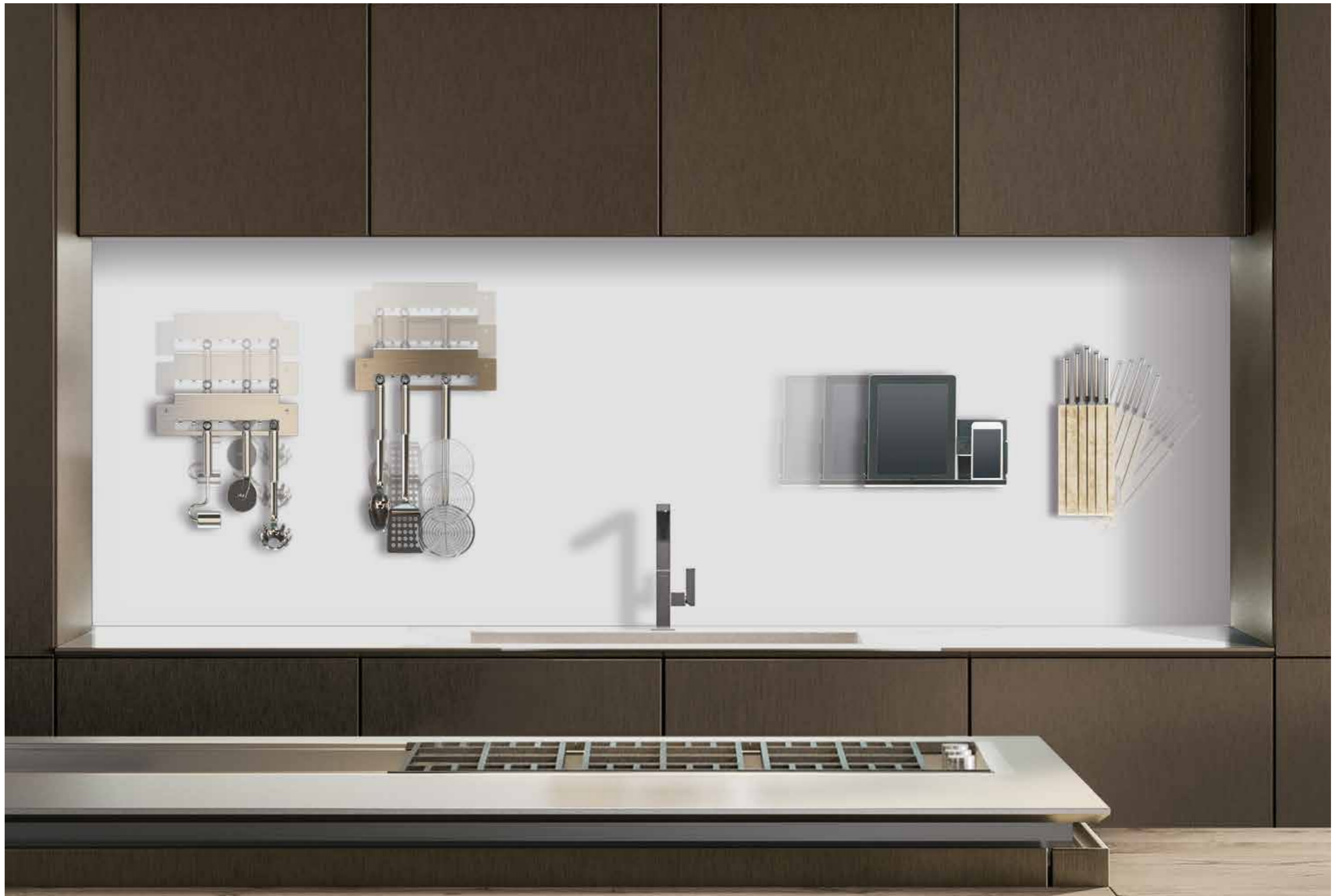
Magnetolab:
innovation and personality in the kitchen.

Magnetolab is a system of innovative, practical, dynamic and ergonomic solution designed to customise and organise your kitchen.

Magnetolab consists of a magnetic panel, available in an incredibly wide selection of materials. Everyday accessories – by virtue of magnetism – may be attached, moved, and easily detached with no need of holes or other supports.

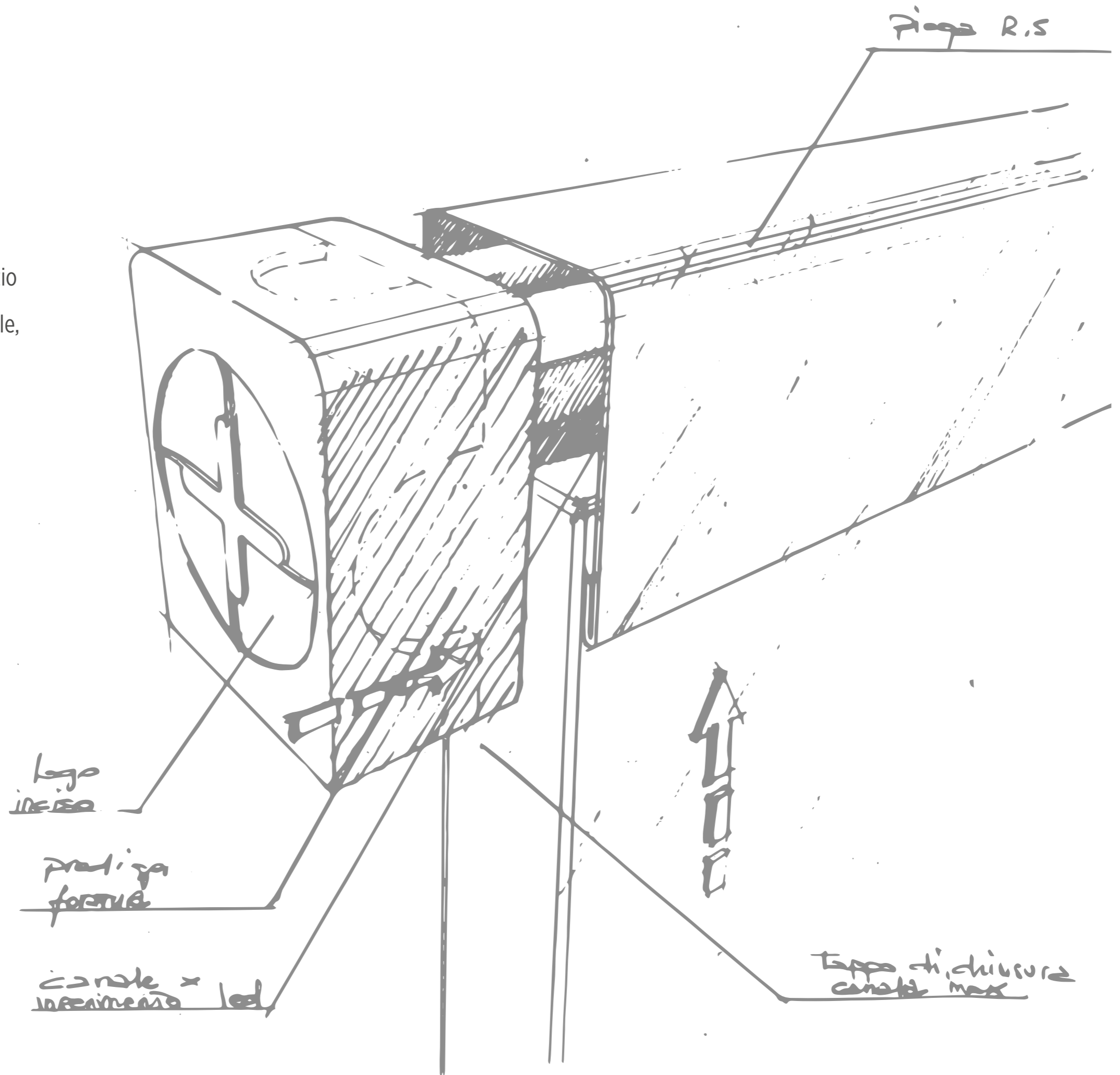
The result is a defiant dynamism and extreme personalisation of the space between the top and the wall kitchen units, according to the needs of the moment.





Con il sistema Magnetolab
la cucina diventa il tuo spazio
unico, personale e funzionale,
in continua evoluzione.

Magnetolab system
transforms your kitchen
into a unique, customized
and functional space
that never stops evolving.





Magnetolab è il risultato dell'incontro tra innovazione, design e artigianalità made in Italy.

Ogni particolare del progetto Magnetolab è stato sviluppato e messo a punto testandolo nel tempo, grazie alla disponibilità di tecnologie, spazi, know-how e tanta determinazione.

La nostra forza è il controllo globale del processo produttivo: dal design, alla selezione dei materiali, alla produzione del pannello, all'assemblaggio, fino ai test di collaudo.

Grazie ad importanti partnership con aziende leader di settore riusciamo a garantire un'altissima qualità dei materiali e delle finiture dei diversi pannelli, ad oggi adottati dai migliori marchi di cucine presenti sul mercato.



Magnetolab is where innovation meets the made in Italy design and craftsmanship.

The Magnetolab project has been developed and fine-tuned in every minute detail over time, employing the latest technologies and the availability of the right spaces and know-how and, above all, our determination.

Our strength lies in the meticulous control of the production process: from the design, to the selection of materials, from the production of the panel, to the assembly and testing.

Thanks to important partnerships with leading companies in the sector, we are able to guarantee the highest quality of the materials and finishes of every single panel. Our Magnetolab panels figure in the best kitchen brands on the market.



Magnetolab vetro opaco luminoso, colore Creta, con porta coltelli in legno, porta tablet e barra appendi e aggancia in finitura inox.

Magnetolab illuminated frosted glass Creta colour panel with beechwood knife block and tablet holder and ladle holder in inox scotch brite finish.



INNOVATIVE

Magnetolab completely refashions the very concept of the kitchen working area, translating it into a dynamic, hygienic, versatile, and inviting place.

BRIGHT

Magnetolab converts the kitchen panel into an upscale illuminating surface for a more functional worktop. Depending on the material selected, lighting may be diffused or grazing and may also be operated by the innovative Smart Moving system.

EASY TO INSTALL

Magnetolab is not only easy to install, but it can be shaped according to the customers' needs. Including possible holes for sockets or switches.

COMPLETE, VERSATILE AND CONTINUOUSLY EVOLVING

Magnetolab features a wide range of magnetic accessories that come out in several finishes: inox scotch brite, matt white, titanium and lead black.

Magnetolab's magnetic accessories include spice holder, ladle holder, tablet holder, paper towel holder, coffee capsule holder, shelves, extractor hood, and many others.

The magnetic panels are available in a selection of materials and colours to blend in with every style of furniture.

COME FUNZIONA?

Il sistema consiste nella stratificazione della "placca" Magnetolab con i diversi materiali con cui è possibile realizzare lo schienale.

La placca, che si fissa alla parete grazie a specifiche rondelle magnetiche, permette il posizionamento e lo spostamento degli accessori magnetici su tutta la superficie.

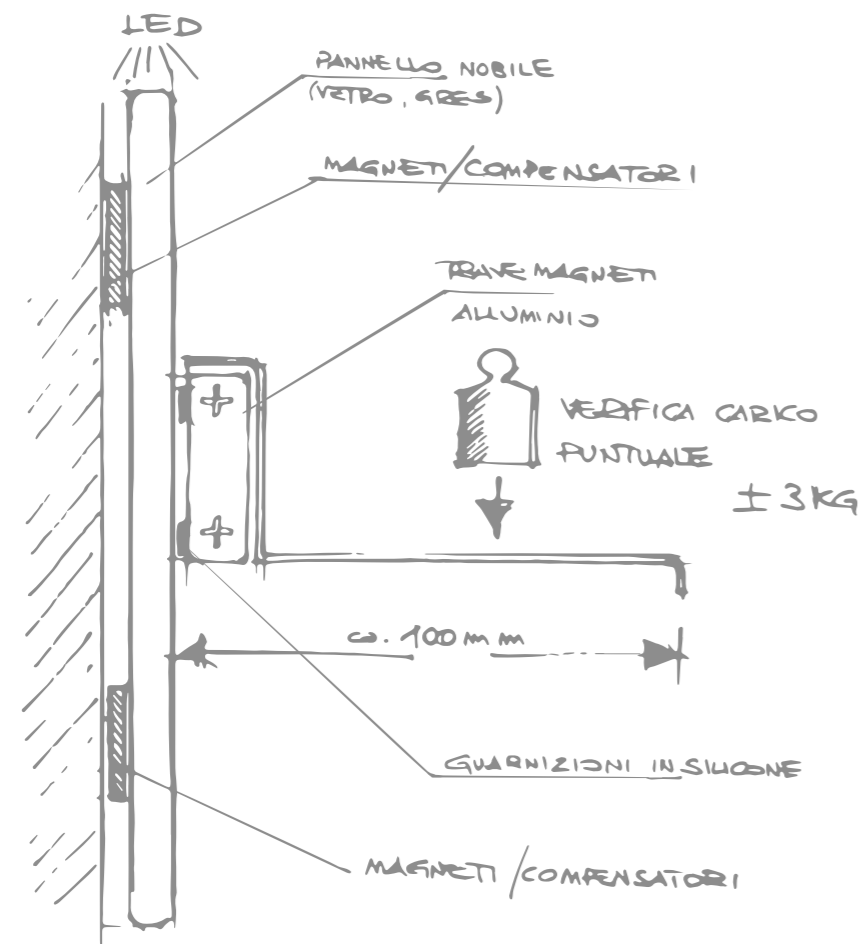
Le rondelle possono essere spessorate per compensare irregolarità dei muri o risolvere angoli in fuori squadra.

HOW DOES IT WORK?

The system consists in stratifying the selected panel material over the Magnetolab "plate".

The plate is fixed to the wall with specifically designed magnets, keeping accessories in place or moving them along the entire surface.

The Magnets thickness may vary to compensate wall irregularities or out-of-square corners.





VERSIONI

Lo schienale Magnetolab è realizzabile in:

VETRO LUCIDO ANCHE IN VERSIONE LUMINOSA

Vetro con spessore 8 mm temperato, pannello finito spessore 12 mm, retroverniciato in colorazioni di serie o in tutti i colori del catalogo RAL. Dimensioni massime L 3.200 mm, H 1.200 mm. Superficie scrivibile con pennarelli per lavagne.

VETRO OPACO ANCHE IN VERSIONE LUMINOSA

Vetro con spessore 8 mm temperato, pannello finito spessore 12 mm, retroverniciato in colorazioni di serie o in tutti i colori del catalogo RAL. Dimensioni massime L 3.200 mm, H 1.200 mm. Superficie scrivibile con gessi o pennarelli gesso liquido.

DEKTON, FLORIM, NEOLITH E LAMINAM

Con spessore 9 mm nei colori di serie.

VERSIONS

Magnetolab panels can be made of:

POLISHED GLASS - ILLUMINATED VERSION

Tempered glass 8 mm thickness;
final panel 12 mm thickness;
backpainted in standard colours or in the colours of the RAL catalogue.
Maximum dimensions: 3,200 mm L, 1,200

FROSTED GLASS - ILLUMINATED VERSION

Tempered glass 8 mm thickness;
final panel 12 mm thickness;
backpainted in standard colours or in the colours of the RAL catalogue.
Maximum dimensions L 3,200 mm, H 1,200 mm.
Surface writable with chalks or liquid chalk markers.

DEKTON, FLORIM, NEOLITH E LAMINAM

9 mm thickness.
Available in standard colours.

VETRO LUCIDO

POLISHED GLASS



VETRO OPACO

FROSTED GLASS



DEKTON, FLORIM,

NEOLITH, LAMINAM

VETRO LUCIDO
POLISHED GLASS





IL PANNELLO IN VETRO E LUCE: IL CUORE DI MAGNETOLAB

In questa soluzione lo schienale della cucina diventa una superficie luminosa che rende più funzionale il piano di lavoro. L'illuminazione con LED ad alta luminosità, con regolatore di intensità, è disponibile sia in versione integrata, sia in versione radente. Il vetro è temperato per resistere agli urti e agli sbalzi di temperatura prodotti dalle cotture.

THE ILLUMINATED PANEL IN GLASS: THE "HEART & SOUL" OF MAGNETOLAB

This solution turns the kitchen backsplash into a bright and illuminated surface evenly diffusing the light on the worktop. The LED lighting is supplied with an intensity regulator and is available in both the built-in and grazing versions. The glass is tempered to withstand the impacts and temperature changes that occur during cooking.



Magnetolab vetro lucido luminoso colore a campione.

Magnetolab illuminated polished glass panel.



Magnetolab vetro lucido luminoso colore a campione con porta tablet e mensola in finitura titanio.



Magnetolab illuminated polished glass panel with tablet holder and shelf in titanium finish.



Magnetolab vetro lucido luminoso bianco con mensola, porta rotolo, porta spezie, porta tablet e oliera in finitura inox e porta coltelli in legno.

Magnetolab white illuminated polished glass panel, shelf, roll holder, spice holder, tablet holder and oil and vinegar jar holder in inox scotch brite finish and beechwood knife block.



Magnetolab vetro lucido luminoso bianco con porta tablet, porta spezie, mensola e barra appendi e aggancia in finitura inox e ceppo porta coltelli in legno.

Magnetolab illuminated polished glass panel, tablet holder, spice holder, ladle holder and shelf in inox scotch brite finish and beechwood knife block.



Magnetolab vetro lucido colore bianco, con porta rotolo + barra appendi e aggancia in finitura inox.
Magnetolab white illuminated polished glass panel, kitchen roll and ladle holder in inox scotch brite finish.



VETRO OPACO
FROSTED GLASS





Magnetolab vetro opaco colore creta con illuminazione LED radente, con porta capsule Nespresso, mensola, porta spezie e porta mestoli in finitura inox e ceppo porta coltelli in legno.

Magnetolab creta frosted glass panel with grazing LED lighting, Nespresso capsule holder, shelf, spice holder and ladle holder in inox scotch brite finish and beechwood knife block.

Magnetolab, in tutte le versioni, è forabile in qualsiasi posizione per l'inserimento di prese o rubinetti.

All versions of Magnetolab can be shaped according to the customers' needs including possible holes for sockets or taps.

Smart Moving è il sistema di regolazione gestuale della luminosità del pannello Magnetolab. Applicabile su tutte le versioni.

Smart Moving is the hand operated dimmer system that regulates the brightness of Magnetolab panels. Available for all versions.



Magnetolab vetro opaco colore creta con illuminazione LED radente, con porta mestoli e porta spezie in acciaio.

Magnetolab creta frosted glass panel with grazing LED lighting, ladle holder in inox scotch brite finish and beechwood knife block.



Magnetolab vetro lavagna opaco con mensola, porta spezie, porta mestoli e porta tablet in finitura inox.

Magnetolab frosted blackboard glass panel, shelf, spice holder, ladle holder and tablet holder in inox scotch brite finish.



Magnetolab vetro lavagna opaco con mensola, porta spezie, porta mestoli e porta tablet in finitura inox.

Magnetolab frosted whiteboard glass panel, shelf, spice holder, ladle holder and tablet holder ininox scotch brite finish.

VETRO OPACO



Magnetolab vetro opaco luminoso con ceppo porta coltelli in legno, porta tablet e oliera in finitura inox.
Magnetolab illuminated frosted glass with beechwood knife block, tablet holder and oil and vinegar jars holder in inox scotch brite finish.

DEKTON
FLORIM
NEOLITH
LAMINAM





Magnetolab Dekton illuminazione radante con mensola, porta mestoli e porta tablet in finitura inox.

Magnetolab grazing LED lighting Dekton, shelf, ladle holder and tablet holder in inox scotch brite finish.



Magnetolab Dekton illuminazione radente con mensola, porta mestoli e porta tablet in finitura inox.

Magnetolab grazing LED lighting Dekton, shelf, ladle holder and tablet holder in inox scotch brite finish.

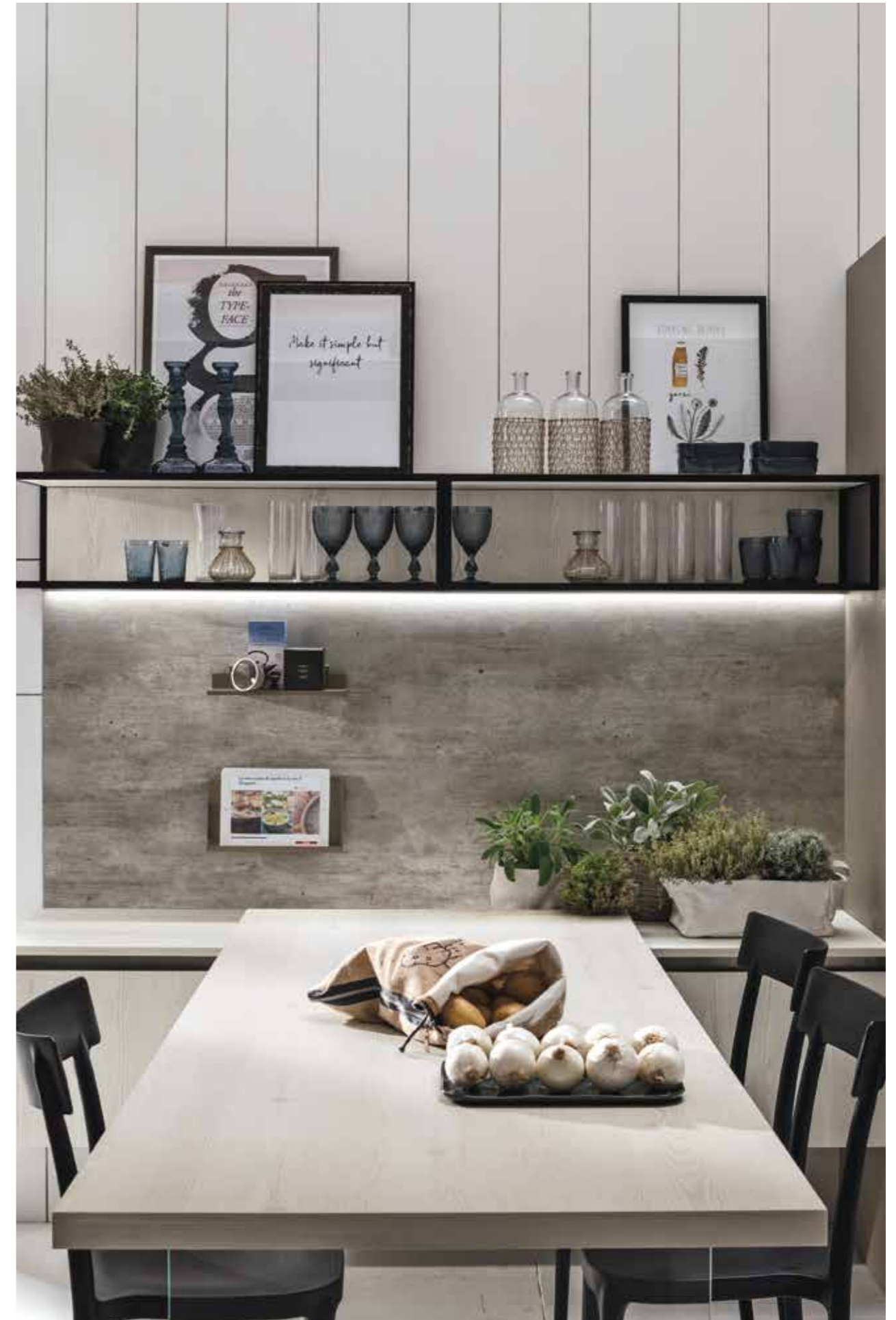


Magnetolab Dekton Calacatta con oliera, porta mestoli e barra appendi e aggancia in finitura titanio e ceppo porta coltelli in legno.

Magnetolab Dekton Calacatta, oil and vinegar jars holder, ladle holder and ladle holder with hooks with titanium finish and beechwood knife block.



Magnetolab Laminam con porta tablet e porta spezie + porta rotolo in finitura titanio. - Magnetolab Laminam, tablet holder and spices and kitchen roll holder in titanium finishes.



Magnetolab Laminam con mensola e porta tablet in finitura titanio. - Magnetolab Laminam, shelf and tablet holder in titanium finish.



Magnetolab Florim Marble Calacatta Gold con due barre appendi e aggancia, porta tablet in finitura inox e ceppo porta coltelli in legno.

Magnetolab Florim Marble Calacatta Gold with two inox finish ladle holders with hooks, tablet holder and beechwood knife block.



Magnetolab Laminam Pietra Piasentina grigia.

Magnetolab Laminam Gray Pietra Piasentina.



Magnetolab Dekton Kelya con ceppo porta coltelli in legno, porta tablet, mensola, porta spezie e rotolo, porta mestoli e porta rotoli in finitura bianco opaco.

Magnetolab Dekton Kelya with beechwood knife block and matt white tablet holder, shelf, spices and kitchen roll holder, ladle holder and kitchen rolls holder.

DEKTON, FLORIM, NEOLITH, LAMINAM



Magnetolab in Dekton Kelya con ceppo porta coltelli in legno e mensola in finitura bianco opaco.
Magnetolab Dekton Kelya with beechwood knife block and matt white shelf.



DUETTO

Luce e materia si uniscono per un effetto sorprendente.

L'alzata in materia crea armonia in continuità con il piano della cucina e la parte superiore illumina l'area di lavoro e l'ambiente circostante. Grazie a questa soluzione è possibile comporre lo schienale utilizzando due tipi di materiali: vetro luminoso lucido o opaco in qualsiasi colore e Dekton, Florim, Laminam, Neolith nella finitura in abbinamento con il top. Duetto dà la possibilità di organizzare lo schienale in modo ottimale, creando un'area superiore dedicata agli accessori senza interferire con l'armonia del fascio luminoso che colpisce lo spazio di lavoro.

Light and matter are combined for a surprising effect.

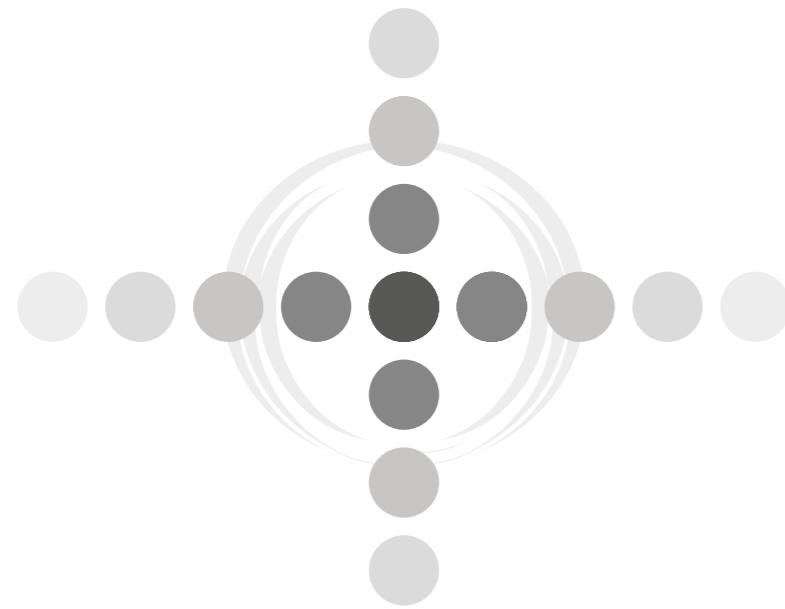
The panel in material creates harmony in continuity with the kitchen top and the upper area illuminates the worktop and the surrounding area. Thanks to this solution, it is possible to realise the panel using two types of different materials: polished or frosted illuminated glass in any colour or Dekton, Florim, Laminam, Neolith in the finishes in combination with the top. Duetto gives the possibility to organize the panel in an optimal way, creating an upper area dedicated to accessories without interfering with the harmony of the light beam that hits the workspace.



Magnetolab doppio spessore Laminam con luce radente, porta coltelli e mensola titanio.

Double thickness illuminated Magnetolab in Laminam with beechwood knife block and shelf in titanium finish.





smart.
moving

Smart Moving è il sorprendente sistema di regolazione della luminosità del pannello Magnetolab che, grazie a sensori del movimento delle mani, gestisce l'accensione, lo spegnimento e l'intensità della luce, senza interruttori né telecomando.

Smart Moving permette di accendere, spegnere e regolare l'intensità della luce di Magnetolab effettuando semplici gesti con le mani intorno al piccolo LED luminoso posizionato nel pannello. Non è necessario toccare lo schienale, che resta così sempre pulito.

Smart Moving è disponibile esclusivamente nella versione pannello in vetro, sia lucido, sia acidato.

Smart Moving is the amazing hand operated dimmer system that regulates the brightness of Magnetolab panels. Thanks to its hand sensors, no switch nor remote control are required to turn on, turn off, and regulate the light intensity.

Smart Moving allows turning on, turning off, and light intensity adjustment of the Magnetolab panels by simply moving your hand around the small LED embedded in the panel. Since the panel does not need to be touched, it remains clean at all times.

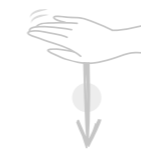
Smart Moving is available exclusively in the polished and frosted glass panel version.

ACCENSIONE / SPEGNIMENTO TURNING ON / TURNING OFF



DAL BASSO VERSO L'ALTO
Muovendo la mano dal basso verso l'alto Magnetolab si accende

FROM BOTTOM TO TOP
Move your hand from bottom to top to turn Magnetolab light on



DALL'ALTO VERSO IL BASSO
Muovendo la mano dall'alto verso il basso Magnetolab si spegne

FROM TOP TO BOTTOM
Move your hand from top to bottom to turn Magnetolab light off

FUNZIONE LAMPEGGIO/PRESENZA MESSAGGI FLASHING / MESSAGE PRESENCE FUNCTION



DA DESTRA A SINISTRA
Muovendo la mano da destra a sinistra si attiva la funzionalità lampeggio, ideata per segnalare la presenza di messaggi

FROM RIGHT TO LEFT
Moving your hand from right to left activates the flashing function, designed to signal the presence of messages

AUMENTO GRADUALE / DIMINUZIONE GRADUALE LUMINOSITÀ (DIMMER) GRADUAL BRIGHTENING / GRADUAL DIMMING (DIMMER) DIMMING / BRIGHTENING



ROTAZIONE CONTINUA VERSO DESTRA
Ruotando continuamente verso destra il dito intorno al LED la luminosità del pannello e del cursore led aumenta gradualmente (dimmer)

CLOCKWISE CONTINUOUS ROTATION
Rotating your finger clockwise around the LED causes both the panel and LED cursor brightness to increase (dimmer)



ROTAZIONE CONTINUA VERSO SINISTRA
Ruotando continuamente verso sinistra il dito intorno al LED la luminosità del pannello e del cursore led diminuisce gradualmente (dimmer)

ANTICLOCKWISE CONTINUOUS ROTATION
Rotating your finger anticlockwise around the LED causes both the panel and LED cursor brightness to decrease (dimmer)

BEAT LIGHT

Fatti vedere.

La funzione Beat Light consiste nella possibilità di attivare un lampeggio dell'illuminazione dello schienale in modo da segnalare la presenza di messaggi scritti sul pannello stesso, oppure per non dimenticarsi qualcosa.

Beat light è una speciale funzione di Smart Moving ed è attivabile su tutti i pannelli in vetro e Dekton, Florim, Neolith e Laminam. Per accendere Beat light è sufficiente il passaggio della mano da destra a sinistra di fronte al sensore Smart Moving.

Let me see U.

The Beat Light function consists in the possibility of activating a flashing light on the panel in order to signal the presence of messages written on the panel itself or to remind you not to forget something.

Beat light is a special Smart Moving function and can be activated on all glass panels and Dekton, Florim, Neolith and Laminam. You can turn the Beat light on by simply moving your hand from right to left in front of the Smart Moving Led sensor.



HELPHY LIGHT

Black-out in casa?

Niente paura, HELPHY LIGHT è il sistema di illuminazione di sicurezza di Magnetolab che, in caso di interruzione di energia elettrica, riattiva la luce dello schienale permettendoti di continuare i lavori in cucina, illuminando anche l'ambiente circostante.

L'autonomia di HELPHY LIGHT varia da 1 a 4 ore a seconda dall'intensità di luce desiderata.

Black-out in the house?

Don't worry, Helphy Light is Magnetolab's emergency light system which, in the event of a black-out, reactivates the light on the panel allowing you to keep working in the kitchen, also illuminating the surrounding area.

HELPHY LIGHT autonomy of the lighting varies from 1 to 4 hours depending on the desired light intensity.





È-SSENZA

È-SSENZA: LA CAPPA INTEGRATA NELLO SCHIENALE MAGNETOLAB

È-SSENZA

Sviluppata in collaborazione con Falmec, è caratterizzata dalla completa integrazione con Magnetolab grazie al suo flap che viene realizzato nella medesima finitura dello schienale e che, una volta chiuso, restituisce allo stesso una superficie perfettamente lineare per una facile pulizia e la massima resa estetica.

ASPIRAZIONE POSTERIORE

I fumi di cottura sono aspirati dallo schienale in maniera uniforme rispetto alle zone di cottura.

EFFICACIA E SILENZIOSITÀ

Un motore potente ed efficiente, unito allo studio dei flussi d'aria e all'uso di materiali isolanti permette la miglior performance di aspirazione con il minimo apporto di rumore.

FACILE INSTALLAZIONE E MINIMO INGOMBRO

Il sistema aspirante, completamente integrato nello schienale Magnetolab, permette una facile installazione sia nella versione filtrante, sia aspirante.

La cappa si sviluppa in verticale, nella parte posteriore, favorendo il massimo utilizzo degli spazi interni delle basi e dei pensili.

È-SSENZA: THE HOOD INTEGRATED IN THE MAGNETOLAB PANEL

È-SSENZA

Developed in collaboration with Falmec, it is characterized by complete integration with Magnetolab thanks to its flap which is made in the same finish as the panel and which, once closed, gives it a perfectly linear surface for easy cleaning and maximum aesthetic performance.

REAR SUCTION

The cooking fumes are evenly extracted through a linear and elegant flap door suction system.

SILENCE AND EFFICIENCY

A powerful and efficient engine - combined with a careful study of air flows and the use of insulating materials allows the highest suction performance and minimum noise.

EASY INSTALLATION AND MINIMUM ENCUMBRANCE

The suction system completely embedded into the Magnetolab panel is easy to install, both in the filtering and suction versions. The hood rises vertically out the back of the panel, favouring maximum use of the internal spaces of the base and wall units.

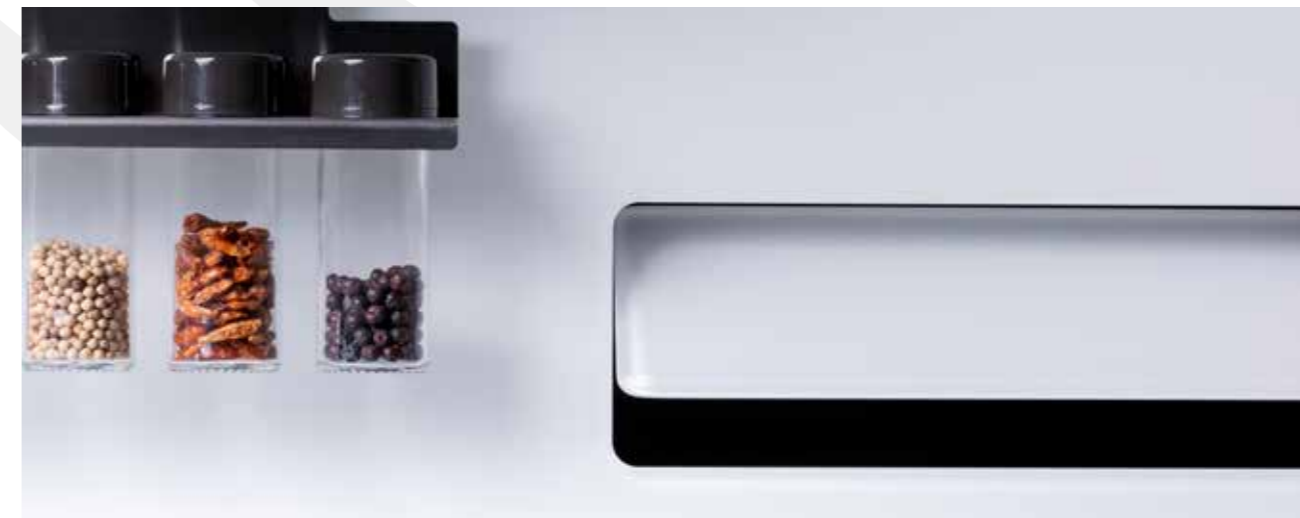




E-SENZA



La cappa si attiva esercitando una pressione sul flap per aprirlo.
The hood is activated by manually opening the flap.



All'apertura del flap la cappa avvia l'aspirazione.
When the flap is open, the hood automatically starts suction.



L'apertura del flap permette anche l'accesso ai comandi consentendo di gestire potenze e funzioni.
Opening the flap also allows access to the keypad, allowing you to regulate the intensity of its suction power and other functions.

E-SENZA

falmec

SPECIFICHE

Lunghezza fissa del flap: 90 cm

Altezza min schienali: 52 cm

Altezza max schienali: 120 cm

Lunghezza min schienali: 120 cm

(60 cm dal centro dei fuochi)

Lunghezza max schienali: 320 cm

Flap e schienale vengono realizzati dalla stessa lastra.

Materiali compatibili con sistema cappa integrato:

vetro e Florim, Dekton, Laminam, Neolith

Colori profili: antracite e bianco

Profilo superiore: luminoso opzionale

*La pulsantiera touch viene inserita all'interno del flap.***ASSISTENZA TECNICA** — **ø-falmec**Per informazioni sui centri assistenza visita il sito www.falmec.it**TECHNICAL SPECIFICATIONS**

Flap fixed-length: 90 cm

Minimum height of the panel: 52 cm

Maximum height of the panel: 120 cm

Minimum Length of the panel: 120 cm

(60 cm from the centre of the cooker)

Maximum Length of the panel: 320 cm

Flap and panel are manufactured from the same slab.

Compatible materials with the integrated hood system:

glass and Florim, Dekton, Laminam, Neolith

Profiles' colours: anthracite and white

Upper profile: Optional LED illumination

*The touch Keypad is placed inside the flap.***TECHNICAL SUPPORT** — **ø-falmec**To find your closest service centers visit the site www.falmec.it**CARATTERISTICHE TECNICHE**

POTENZA ASPIRAZIONE

Qmin: 260,0 m³/hQmax: 480,0 m³/hQboost: 520,0 m³/h

Tipo di controllo: Pulsantiera touch a scomparsa sotto flap apribile

Velocità di funzionamento: 9 tipi di velocità + booster

Filtro: Filtro metallico raccolta grassi

Filtro Carbone: Filtro Carbon-Zeo (optional)

Consumo massimo: 150 W

Tensione: 220-240V

Frequenza: 50-60Hz

Rumorosità minima/massima: 48/ 66 dB(A) re1pW I.E.C.60704 - 1-9

Potenza massima motore: 150 W

Classe energetica: A++

**TECHNICAL FEATURES**

SUCTION POWER

Qmin: 260,0 m³/hQmax: 480,0 m³/hQboost: 520,0 m³/h

Type of Control: Touch Keypad placed inside the flap

Operating Speed: 9 speed + booster

Filter: Metal Grease Filter

Carbon Filter: Carbon Zeolite Filter (optional)

Maximum power consumption: 150 W

Voltage: 220-240V

Frequency: 50-60Hz

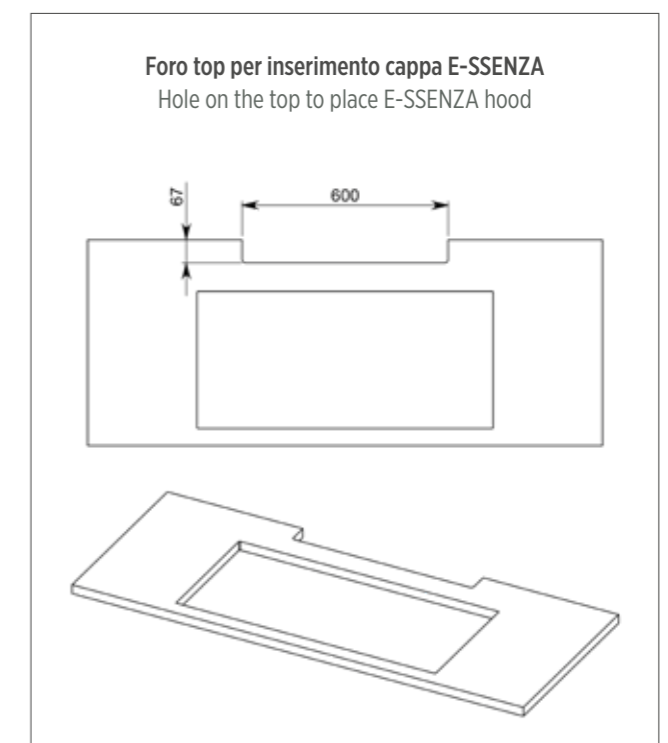
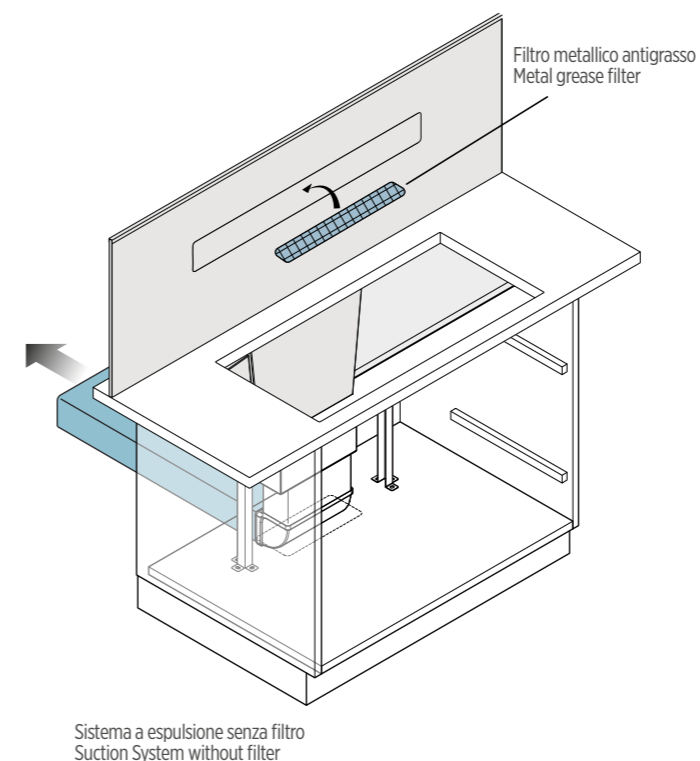
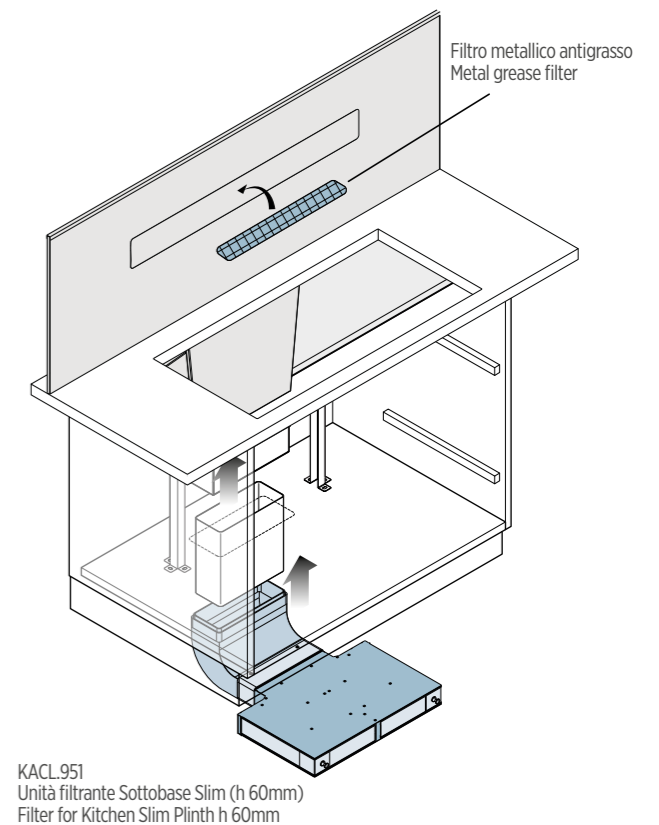
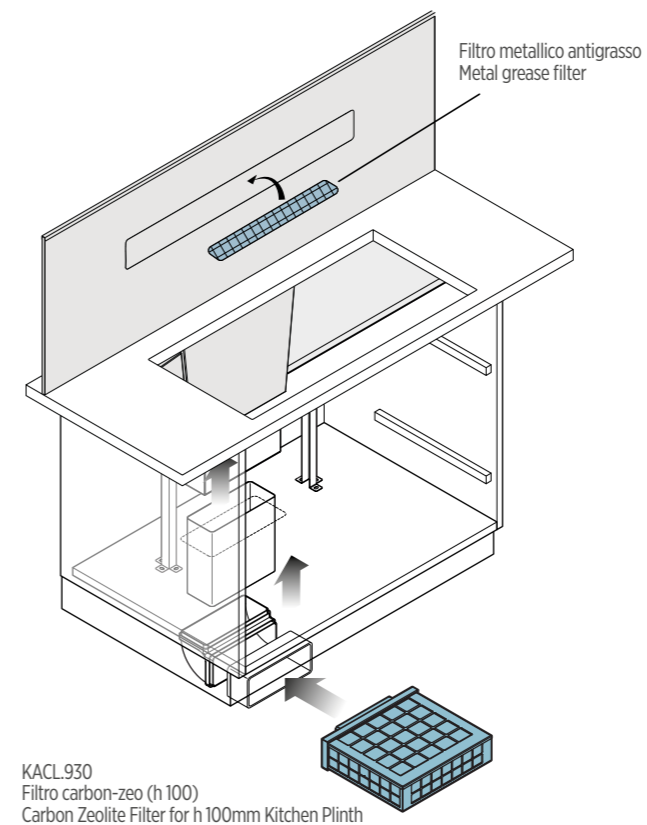
Maximum/Minimum Noise: 48/ 66 dB(A) re1pW I.E.C.60704 - 1-9

Maximum Engine Power: 150 W

Energy Class: A++

Tipologie dei sistemi di filtraggio ed evacuazione cappa Falmec

Types of Falmec hood filtering and suction



PARTNERSHIP

Grazie ad importanti partnership con aziende leader di settore, Magnetolab garantisce innovazione, qualità e resistenza dei materiali. Thanks to important partnerships with leading companies in the sector, Magnetolab guarantees innovation, quality and resistance of materials.

falmec Falmec ha saputo trasformarsi da piccola realtà artigianale a protagonista del mercato italiano ed internazionale, maturando una grande esperienza nella progettazione e produzione di cappe aspiranti. Ricerca all'avanguardia, flessibilità produttiva, sviluppo di nuove tecnologie e creatività originale, conferiscono alle collezioni Falmec un forte valore aggiunto di innovazione ed una combinazione del tutto unica di design ed eccellenza tecnica, collocandosi ai massimi livelli dell'eccellenza italiana nel mondo.

Falmec has evolved from a small manufacturing company to a leading force both in the national and international market, gaining extensive experience in the design and production of cooker hoods. Cutting-edge research, flexibility in production, development of new technologies and original creativity endow the Falmec collections with a strong added value in terms of innovation, and a totally unique combination of design and cutting edge technology, reaching the highest levels of Italian excellence in the world.

rh - newform Estetica e funzionalità, design e originalità, insieme alla cura per i dettagli, rappresentano gli elementi distintivi della qualità e della ricerca Newform. Nata in Piemonte più di 30 anni fa, è cresciuta negli anni fino a diventare una delle grandi protagoniste del settore dell'arredamento cucina e bagno. Fin da subito, i prodotti nascono dalla capacità di rappresentare la cultura contemporanea e rispondere tempestivamente all'evoluzione dell'abitare.

Aesthetics and functionality, design and originality, together with attention to detail, represent the distinguishing features of Newform quality and research.

Born in Piemonte (Italy) more than 30 years ago, Newform has grown over the years to become one of the major protagonists in the kitchen and bathroom furnishing sector. From the very outset, the products arise from the ability to represent contemporary culture and to react promptly to the evolution of living.

DEKTON Dekton è un mix di materie prime molto sofisticate usate in edilizia, materiali porcellanati di ultima generazione, vetro e superfici in quarzo che legandosi tra loro cambiano e compattano la propria struttura interna dando vita ad una superficie sottile e ultracompatta. Le principali caratteristiche sono: ridotto assorbimento di acqua, stabilità cromatica, resistenza a graffi, urti, alla compressione e alla flessione, elevata resistenza ai raggi ultravioletti, massima resistenza a fuoco e calore, resistenza alle macchie.

Dekton is a mix of highly sophisticated raw materials used in the construction business. The latest porcelain materials, glass and quartz bind together by changing and tightening their internal structure, thus creating a thin and ultra-compact surface. The outcome is a stain-proof surface with reduced water absorption, chromatic stability, as well as being resistant to scratches, shocks, compression and bending and highly resistant to ultraviolet rays, fire, and heat.

FLORIM stone 161220 Flessibilità, creatività ed elevate performance tecniche ed estetiche sono le caratteristiche della produzione Florim che coniuga qualità dei materiali, cura dei particolari e facilità di trasformazione, garantiti da oltre cinquant'anni di esperienza e ricerca tecnologica ed estetica.

Over 50 years of experience in technological research, flexibility, and creativity guarantee the high performance of Florim. Their production combines beauty with quality of materials and an eye for detail.

LAMINAM Specialista nella produzione di lastre ceramiche di grande formato e minimo spessore, Laminam è la prima azienda al mondo ad averne industrializzato il processo produttivo, introducendo nel mercato nuove applicazioni d'uso del gres porcellanato, spaziando dall'architettura d'esterni ed interni, all'arredamento. Laminam si contraddistingue per il processo produttivo tecnologicamente avanzato e un approccio eco-compatibile che affonda le basi su tre pilastri: materie prime naturali, tecnologie sostenibili e prodotti riciclabili.

Laminam specialise in the production of ceramic slabs of large size and minimum thickness. They were the first to industrialise the production process of porcelain stoneware, introducing the market to adopt porcelain stoneware in new sectors, ranging from interior and exterior architecture to furnishings.

Laminam stands out thanks to its technologically advanced production process and eco-compatible approach. Natural raw materials, sustainable technology and recyclable products are the pillars of their philosophy.

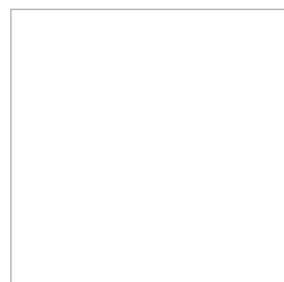
NEOLITH® TheSize Surfaces fu fondata nel 2009 ed è un'azienda giovane che si avvale dell'esperienza di più di 40 anni dei suoi dirigenti nel settore della pietra naturale. Nel 2010 lanciò sul mercato la sua prima lastra sotto il marchio Neolith®, con il proposito di dare una risposta innovativa al settore dell'architettura e del design di interni. Un nuovo materiale dalle straordinarie caratteristiche, idoneo sia per interni che per esterni.

TheSize Surfaces was founded in 2009. Despite the company being young, it draws on the experience of its executive officers who have been operating in the natural stone sector for over 40 years. Under the brand Neolith® it launched its first slab production in 2010, with the aim of providing an innovative response to the architecture and interior design sectors. The extraordinary features of this new material make it suitable for both indoors and outdoors use.

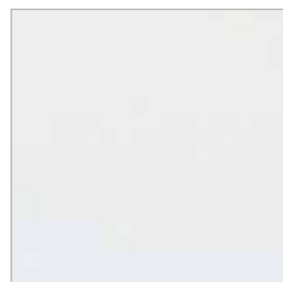
MATERIALI E FINITURE MATERIALS AND FINISHES

Colori di serie per pannello in vetro lucido e opaco

Standard colours for Panel in polished or frosted glass



31
Bianco assoluto lucido
Polished white



31-A
Bianco opaco
Frosted white



51
Terra



51-A
Terra opaco



52
Sabbia



52-A
Sabbia opaco



53
Creta



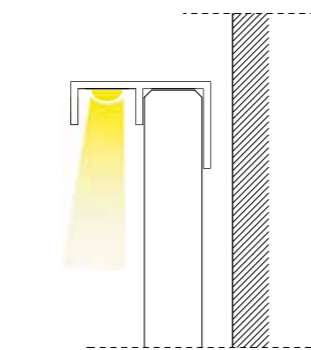
53-A
Creta opaco



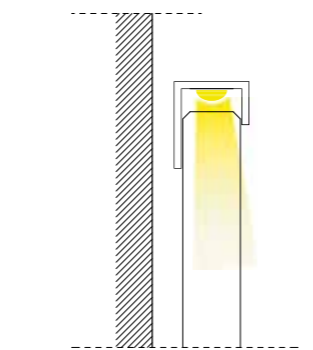
35
Nero lavagna*
Non disponibile nella
versione con luce LED Integrata
Not available in the built-in
LED lighting version



36
RAL CLASSIC
Disponibile in tutti i colori
della collezione RAL Classic
Available in all the colours
of the Ral Classic collection



ILLUMINAZIONE LED RADENTE
GRAZING LED LIGHTING



ILLUMINAZIONE LED INTEGRATA
BUILT-IN LED LIGHTING

Il pannello in vetro lucido o opaco, nei colori di serie e Ral, è disponibile nella versione con illuminazione LED integrata (escluso il colore 35 Nero Lavagna), ma si consiglia l'uso di colori scuri che possono ridurre notevolmente l'effetto luminoso.

Il Pannello in vetro lucido o opaco, nei colori di serie e RAL, è disponibile nella versione con illuminazione LED Radente, senza limitazioni. Il Pannello in Dekton, Florim, Neolith o Laminam è disponibile esclusivamente nella versione con illuminazione LED Radente.

The panel in polished or frosted glass, in the standard and RAL colours, is available in the version with built-in LED lighting (except for the 35 Nero Lavagna colour), but the use of dark colours is not recommended as they can considerably reduce the lighting effect.

The panel in polished or frosted glass, in the standard and RAL colours, is available in all colours without limitation in the grazing LED lighting version.

The panel in Dekton, Florim, Neolith or Laminam is available exclusively in the grazing LED lighting version.

Materiali e finiture per pannelli diversi dal vetro

Materials and finishes for panels other than glass

Magnetolab può essere realizzato in VETRO (vedi pagina precedente) o Dekton, Florim, Neolith e Laminam. Per ogni tipologia di materiale è possibile scegliere tra una larga gamma di finiture per far fronte a qualsiasi esigenza di stile e installazione.

Magnetolab can be made in GLASS (see previous page) or Dekton, Florim, Neolith and Laminam. For each type of material it is possible to choose from a wide range of finishes to meet any style and installation need.

Essendo un sistema in continuo aggiornamento, si consiglia di consultare la sezione **Materiali e Finiture** del sito Magnetolab - www.magnetolab.it/materiali-finiture

Magnetolab is a constantly updated system, so it is advisable to consult the **Materials and Finishes** section of the Magnetolab website - www.magnetolab.it/materiali-finiture



Colori profili alluminio per pannello

Aluminium profiles colours for panel



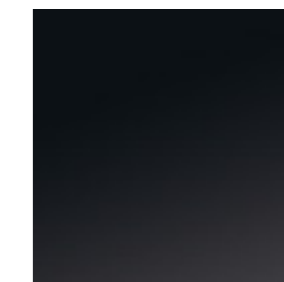
41
Alluminio Brill - Aluminium



42
Bianco Opaco - Matt white 9003



45
Titanio - Titanium



47
Nero Piombo - Lead black

Finiture accessori

Accessories Finishes



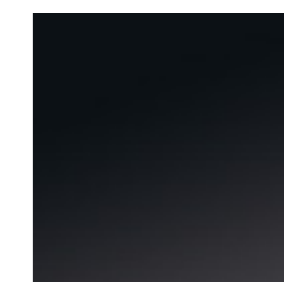
41
Inox Scotch-Brite



42
Bianco Opaco - Matt white 9003



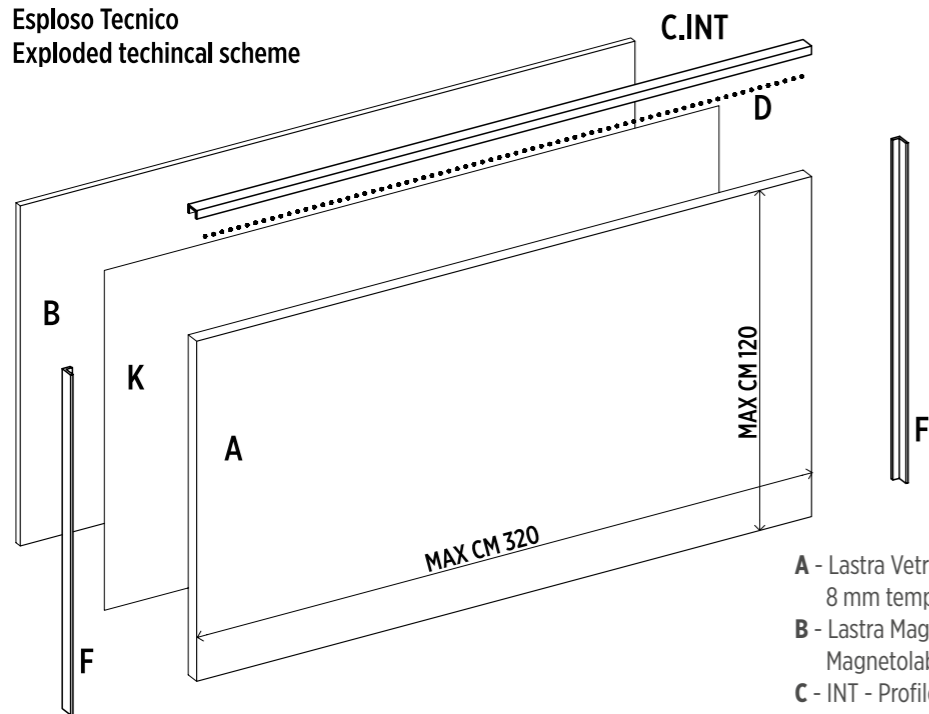
45
Titanio - Titanium



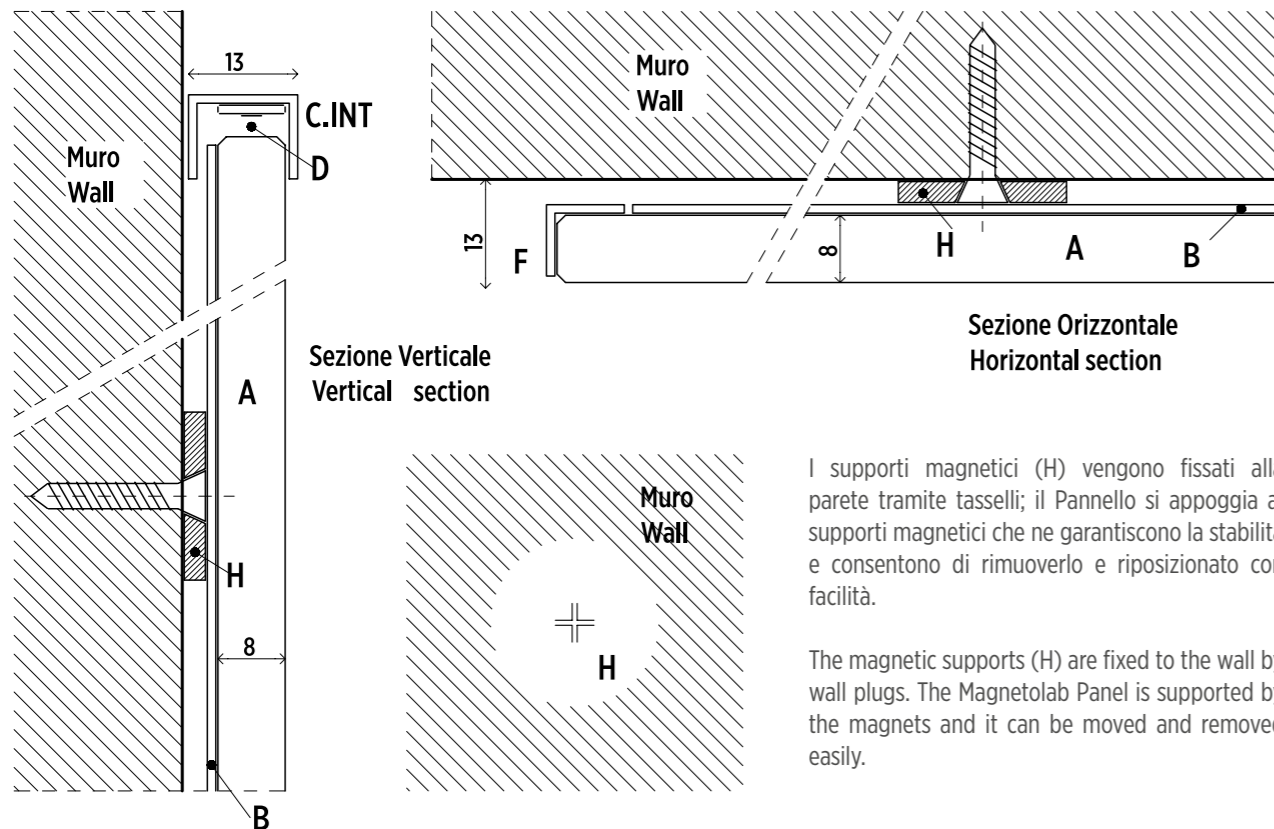
47
Nero Piombo - Lead black

Pannello Magnetico Vetro
Magnetic Glass Panel

Esploso Tecnico
Exploded technical scheme



- A** - Lastra Vetro Temperato 8 mm
8 mm tempered glass plate
- B** - Lastra Magnetolab
Magnetolab Plate
- C** - INT - Profilo Alu con Illuminazione LED Integrata
Aluminium profile with integrated LED lighting
- D** - Strip LED HL
- F** - Profilo alluminio protezione laterale
Aluminium Profile side protection
- H** - Supporto Magnetico per fissaggio a parete
Magnetic wall supports
- K** - Trattamenti Chimici e Meccanici
Chemical and mechanical treatments

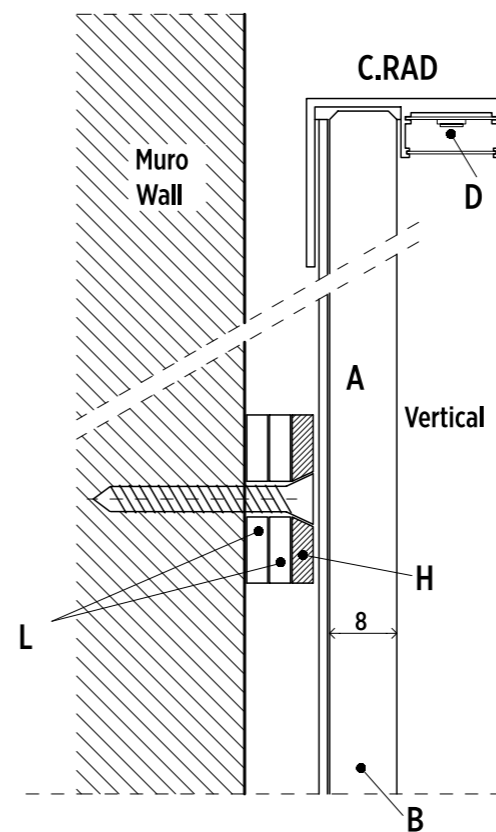


I supporti magnetici (H) vengono fissati alla parete tramite tasselli; il Pannello si appoggia ai supporti magnetici che ne garantiscono la stabilità e consentono di rimuoverlo e riposizionarlo con facilità.

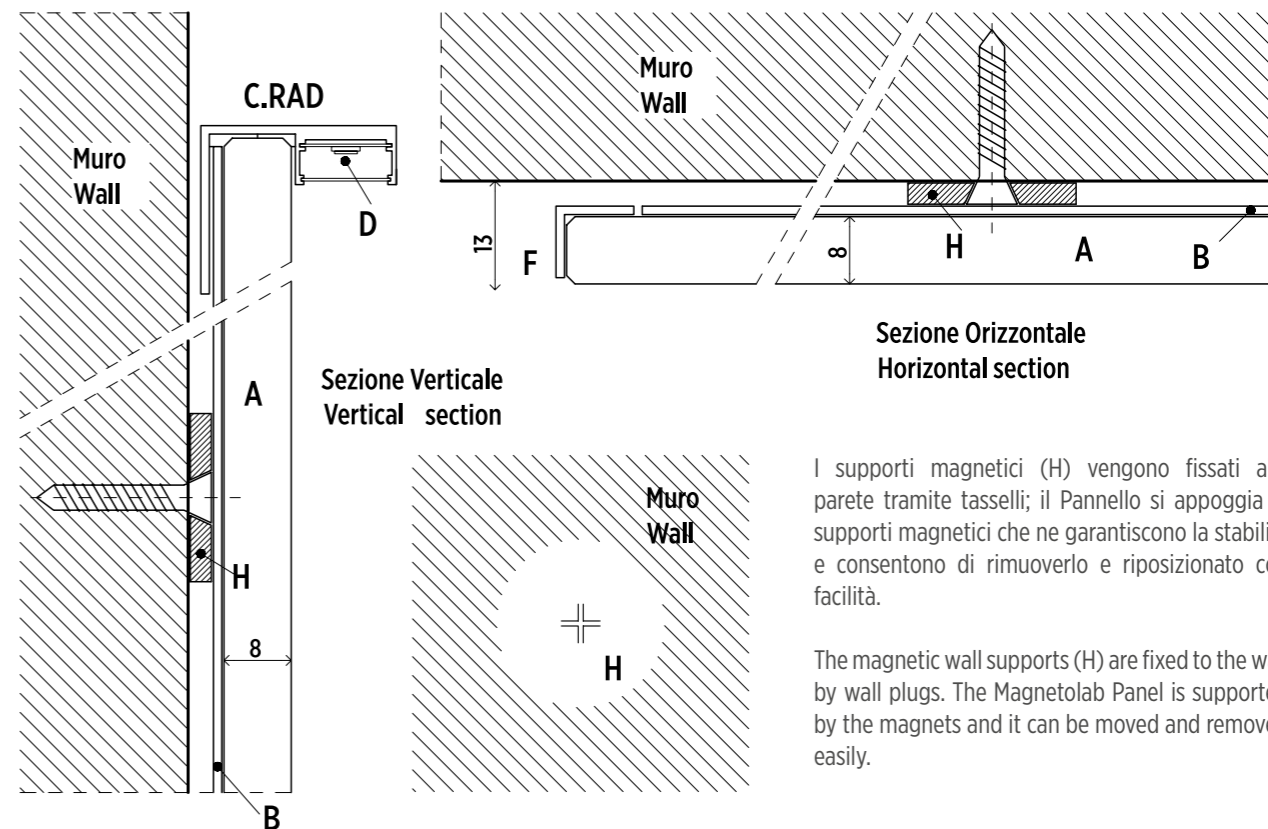
The magnetic supports (H) are fixed to the wall by wall plugs. The Magnetolab Panel is supported by the magnets and it can be moved and removed easily.

Per risolvere irregolarità di muri o compensare angoli in fuori squadra, è possibile distanziare il magnete H dal muro attraverso l'inserimento di una o più rondelle in ABS (L)

To resolve irregularities in walls or compensate for out-of-square angles, it is possible to distance the magnet H from the wall by inserting one or more ABS inserts (L)



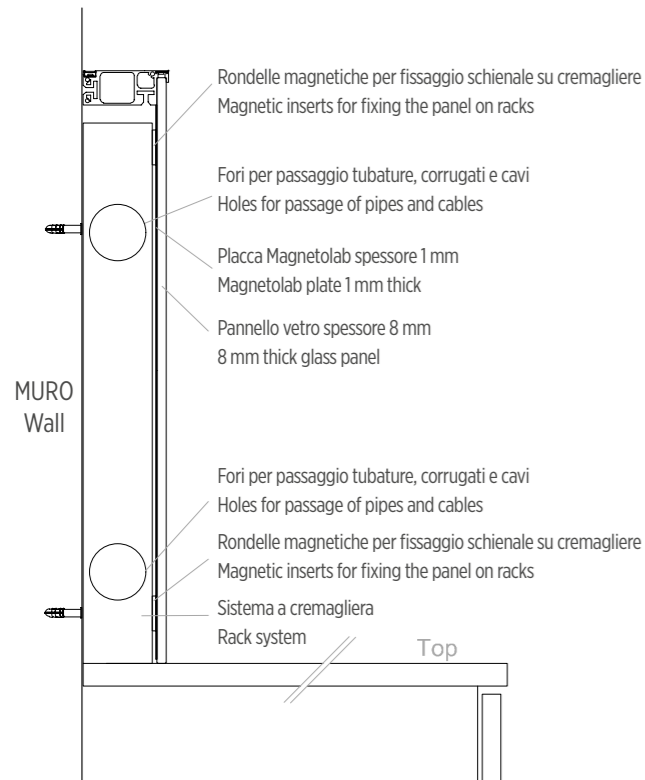
- A** - Lastra in materia 8 mm
8 mm ceramic slab
- B** - Lastra Magnetolab
Magnetolab Plate
- C** - RAD - Profilo Alu con Illuminazione LED Radente
Aluminium profile with wall LED lighting
- D** - Strip LED HL
- F** - Profilo di chiusura in alluminio
Sealing profile in aluminium
- H** - Supporto Magnetico per fissaggio a parete
Magnetic wall supports
- K** - Trattamenti Chimici e Meccanici
Chemical and mechanical treatments
- L** - Rondelle in ABS
ABS inserts



I supporti magnetici (H) vengono fissati alla parete tramite tasselli; il Pannello si appoggia ai supporti magnetici che ne garantiscono la stabilità e consentono di rimuoverlo e riposizionarlo con facilità.

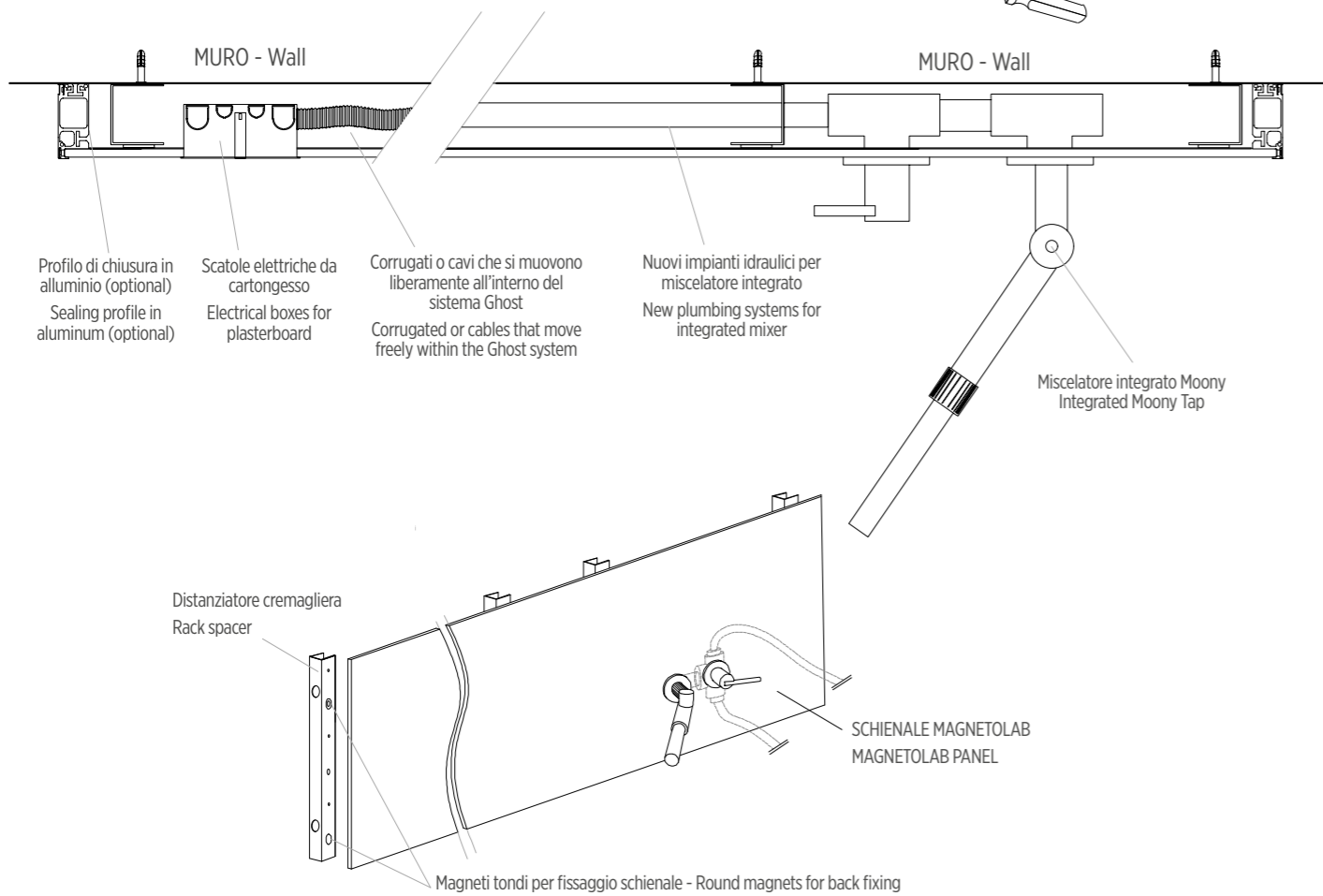
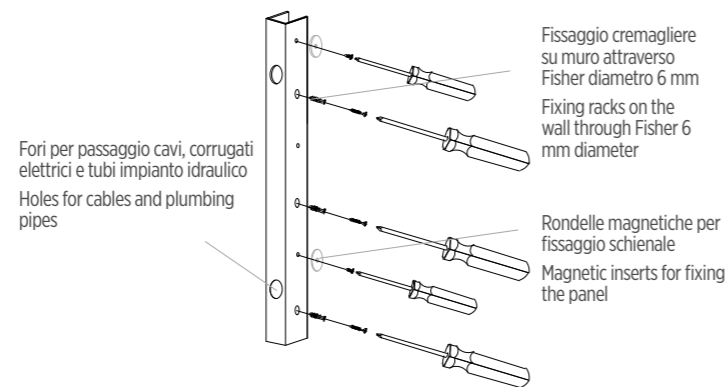
The magnetic wall supports (H) are fixed to the wall by wall plugs. The Magnetolab Panel is supported by the magnets and it can be moved and removed easily.

Sistema a cremagliera
Rack system



Attraverso il sistema di cremagliere si crea un'intercapedine di circa 60mm tra il muro esistente e lo schienale Magnetolab che permette il passaggio di impianti elettrici e idraulici senza tener conto di quelli esistenti e senza dover effettuare opere murarie. Il sistema a cremagliera consente l'inserimento della cappa È-SSENZA, del miscelatore e di qualsiasi scatola elettrica per prese ed interruttori.

A rack system creates a space of about 60mm between the existing wall and the Magnetolab Panel which can allow the passage of new electrical and plumbing systems with no need of any further drilling or masonry works. The rack system allows the insertion of the È-SSENZA hood, and of taps or any electrical box for sockets and switches.



ACCESSORI
ACCESSORIES

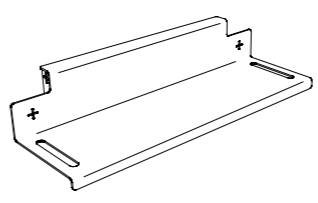

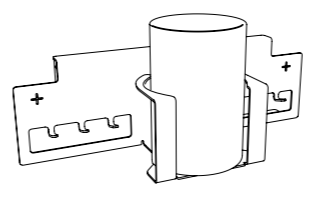

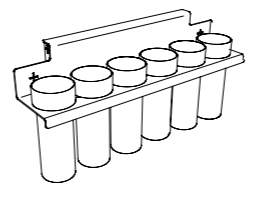

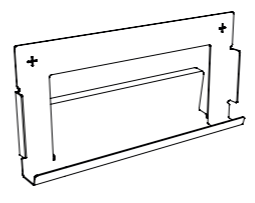

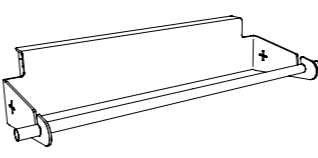

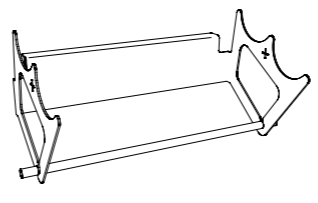

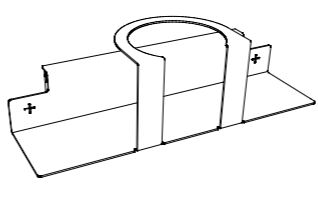



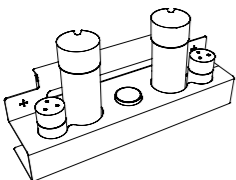

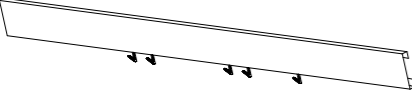

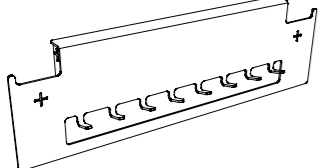

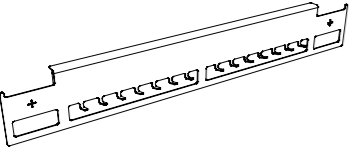

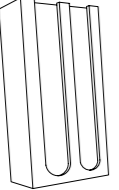

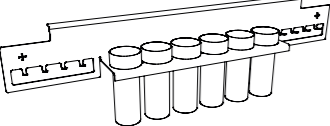



Magnetolab Dekton Kelya con ceppo porta coltelli in legno, porta tablet, mensola, porta spezie e rotolo in finitura bianco opaco.

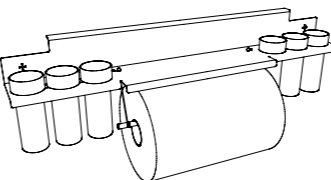

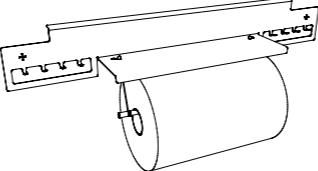

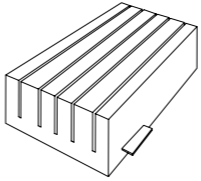

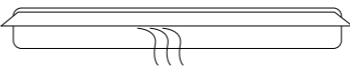


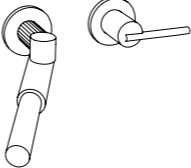
Magnetolab Dekton Kelya with beechwood knife block, matt white tablet holder, knife holder, shelf and spices and kitchen roll holder.



		DESCRIZIONE	FINITURA/COD*
Mensola / Shelf			
		A: 300, B: 108, H: 64 mm Portata massima / Maximum load: 2000 g Imballo / Packaging: 2000 g - A: 320, B: 160, H: 120 mm	I: A01 - 41 W: A01 - 42 T: A01 - 45 B: A01 - 47
Porta mestoli / Ladle holder			
		A: 300, B: 96, H: 149 mm Portata massima / Maximum load: 2300 g Imballo / Packaging: 1050 g - A: 320, B: 160, H: 120 mm	I: A02 - 41 W: A02 - 42 T: A02 - 45 B: A02 - 47
Porta spezie / Spices holder			
		A: 313, B: 81, H: 150 mm Portata massima / Maximum load: 1800 g Imballo / Packaging: 1050 g - A: 320, B: 210, H: 130 mm	I: A03 - 41 W: A03 - 42 T: A03 - 45 B: A03 - 47
Porta tablet / Tablet holder			
		A: 300, B: 64, H: 143 mm Portata massima / Maximum load: 2500 g Imballo / Packaging: 1200 g - A: 320, B: 160, H: 120 mm	I: A04 - 41 W: A04 - 42 T: A04 - 45 B: A04 - 47
Porta rotolo / Kitchen paper roll holder			
		A: 285, B: 104, H: 55 mm Portata massima / Maximum load: 2000 g Imballo / Packaging: 1100 g - A: 320, B: 160, H: 120 mm	I: A05 - 41 W: A05 - 42 T: A05 - 45 B: A05 - 47
Porta rotoli / Kitchen rolls holder			
		A: 285, B: 149, H: 129 mm Portata massima / Maximum load: 2000 g Imballo / Packaging: 1270 g - A: 320, B: 210, H: 130 mm	I: A06 - 41 W: A06 - 42 T: A06 - 45 B: A06 - 47
Porta bottiglia / Bottle holder			
		A: 300, B: 97, H: 86 mm Portata massima / Maximum load: 2000 g Imballo / Packaging: 1080 g - A: 320, B: 160, H: 120 mm	I: A07 - 41 W: A07 - 42 T: A07 - 45 B: A07 - 47

		DESCRIZIONE	FINITURA/COD*
Oliera / Oil and vinegar jars holder			
		A: 313, B: 85, H: 103 mm Portata massima / Maximum load: 2000 g Imballo / Packaging: 1230 g - A: 320, B: 160, H: 120 mm	I: A08 - 41 W: A08 - 42 T: A08 - 45 B: A08 - 47
Barra con ganci / Holder with hooks			
		A: 600, B: 40, H: 74 mm Portata massima / Maximum load: 3000 g Imballo / Packaging: 1662 g - A: 720, B: 80, H: 110 mm	I: A09-600 - 41 W: A09-600 - 42 T: A09-600 - 45 B: A09-600 - 47
		A: 900, B: 40, H: 74 mm Portata massima / Maximum load: 3000 g Imballo / Packaging: 1735 g - A: 1020, B: 80, H: 110 mm	I: A09-900 - 41 W: A09-900 - 42 T: A09-900 - 45 B: A09-900 - 47
		A: 1200, B: 40, H: 74 mm Portata massima / Maximum load: 3000 g Imballo / Packaging: 2594 g - A: 1320, B: 80, H: 110 mm	I: A09-1200 - 41 W: A09-1200 - 42 T: A09-1200 - 45 B: A09-1200 - 47
Barra appendi e aggancia / Ladle holder with hooks			
		A: 300, B: 32, H: 88 mm Portata massima / Maximum load: 3000 g Imballo / Packaging: 770 g - A: 320, B: 160, H: 120 mm	I: A10-300 - 41 W: A10-300 - 42 T: A10-300 - 45 B: A10-300 - 47
		A: 600, B: 32, H: 88 mm Portata massima / Maximum load: 6000 g Imballo / Packaging: 1530 g - A: 670, B: 110, H: 120 mm	I: A10-600 - 41 W: A10-600 - 42 T: A10-600 - 45 B: A10-600 - 47
Porta capsule "Nespresso" in essenza faggio / "Nespresso" capsule holder, beechwood finish			
		A: 102, B: 30, H: 240 mm Imballo / Packaging: 580 g - A: 150, B: 50, H: 280 mm	A12
Porta spezie + barra appendi e aggancia / Spices and ladle holder			
		A: 600, B: 82, H: 154 mm Portata massima / Maximum load: 4000 g Imballo / Packaging: 1700 g - A: 670, B: 110, H: 120 mm	I: A21 - 41 W: A21 - 42 T: A21 - 45 B: A21 - 47

I: Inox Scotch-Brite ; W: Bianco Opaco - Matt White ; T: Titanio - Titanium; B: Nero piombo - Lead black

		DESCRIZIONE	FINITURA/COD*
Porta spezie + porta rotolo / Spices and kitchen roll holder			
		A: 600, B: 102, H: 154 mm Portata massima / Maximum load: 3500 g Imballo / Packaging: 1720 g - A: 70, B: 110, H: 120 mm	I: A22 - 41 W: A22 - 42 T: A22 - 45 B: A22 - 47
Porta rotolo + barra appendi e aggancia / Kitchen roll and ladle holder			
		A: 600, B: 102, H: 124 mm Portata massima / Maximum load: 4000 g Imballo / Packaging: 1630 g - A: 670, B: 110, H: 120 mm	I: A23 - 41 W: A23 - 42 T: A23 - 45 B: A23 - 47
Ceppo porta coltelli in legno essenza faggio / Beechwood knife block			
		A: 120, B: 230, H: 60 mm Portata massima / Maximum load: 2000 g Imballo / Packaging: 980 g - A: 290, B: 180, H: 100 mm	MA12AC
È-SENZA Cappa integrata / Integrated hood			
		A: 880, H: 100 mm Imballo / Packaging: 32000 g - A: 1300, B: 600, H: 400 mm	MACA01
Accensione Smart Moving / Smart Moving Switch			
			MA03EL
HELPY LIGHT			
		A: 200, B: 100, H: 40 mm Imballo / Packaging: 300 g - A: 250, B: 120, H: 50 mm	MA04EL
Miscelaore integrato Moony - Integrated Moony Tap			
		Imballo / Packaging: 3000 g - A: 300, B: 150, H: 120 mm	MAM001

I: Inox Scotch-Brite ; W: Bianco Opaco - Matt White ; T: Titanio - Titanium; B: Nero piombo - Lead black

magnetolab
CREA IL TUO SPAZIO

Magnetolab Is a trademark of LABOC Srl
Via dell'Industria 1 - 06031 Bevagna - Perugia - ITALY
Tel. +39.0742.360278
info@magnetolab.it- www.magnetolab.it

magne+olab
CREA IL TUO SPAZIO