

'22



NEW GENERATION
KITCHEN EXPERIENCE

SILVERLINE

Fra i marchi più importanti al mondo nel settore degli elettrodomestici da incasso e con un volume produttivo annuo di 1,2 milioni di pezzi, Silverline esporta i suoi prodotti in più di 70 paesi. L'affidabilità del marchio Silverline è dimostrata dai molti riconoscimenti ricevuti in diverse importanti competizioni europee di design, quali il Red Dot, Plus X, If Design e il German Design Award nel campo dell'innovazione e del design.

Silverline is one of the world's leading brands in the production and sales of built-in products. With an annual production volume of 1.2 million units, Silverline exports its products to approximately 70 countries worldwide. Silverline has proven its reliability after having received numerous prestigious awards in various prominent European design contests. Silverline has received Reddot Award, Plus X Award, iF Design Award and German Design Award in the field of innovation and design.

INDICE
INDEX
Cappa
Hood

PIANO+CAPPA
WORKTOP HOOD



7110
FLOW IN PRO MAX P-14

PIANO+CAPPA
WORKTOP HOOD



3412
SUPREME P-32

DOWNDRAFT



3411 P-36

INCASSO BUILT-IN



3129 INSIDE-4
DROP CONTROL P-74

INCASSO BUILT-IN



3129 INSIDE-3
DROP CONTROL P-82

INCASSO BUILT-IN



3129
INSIDE-1 P-83

INCASSO BUILT-IN



1390 P-84

DOWNDRAFT



3410
DOWNDRAFT P-37

SOSPESA SUSPENDED



4390
LIGHTLINE P-40

SOSPESA SUSPENDED



4386
PURE PLUS P-52

SOSPESA SUSPENDED



4385
NEAT P-53

INCASSO BUILT-IN



1210 P-85

INCASSO BUILT-IN



1201 P-86

INCASSO BUILT-IN



1171 P-87

SOFFITTO CEILING



4260 P-90

ISOLA ISLAND



4207 P-56

ISOLA ISLAND



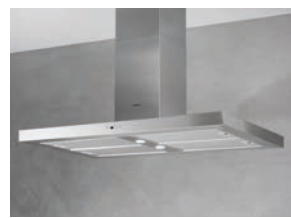
4250 P-64

ISOLA ISLAND



4240 P-65

ISOLA ISLAND



4110 P-67

SOFFITTO CEILING



4265
SIDELIGHTED P-104

SOFFITTO CEILING



4226 P-105

SOFFITTO CEILING



4266 P-106

SOFFITTO CEILING



4266 P-107

ISOLA ISLAND



4110
DROP CONTROL P-68

ISOLA ISLAND



4180 P-69

ISOLA ISLAND



4170 P-70

ISOLA ISLAND



4170 P-71

PARETE WALL-MOUNTED



3364 FRAME
DROP CONTROL P-110

PARETE WALL-MOUNTED



3472
BOLD P-119

PARETE WALL-MOUNTED



3472
BOLD P-121

PARETE WALL-MOUNTED



3474 STRONG
DEKTON P-123

PARETE WALL-MOUNTED



3474 STRONG DEKTON P-125

PARETE WALL-MOUNTED



3283 P-127

PARETE WALL-MOUNTED



3490 OSLO P-128

PARETE WALL-MOUNTED



3490 OSLO P-129

PARETE WALL-MOUNTED



3173 P-142

PARETE WALL-MOUNTED



3173 DROP CONTROL P-143

PARETE WALL-MOUNTED



3170 P-144

PARETE WALL-MOUNTED



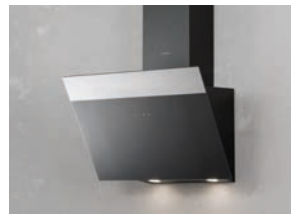
3170 P-145

PARETE WALL-MOUNTED



3450 P-130

PARETE WALL-MOUNTED



3457 P-131

PARETE WALL-MOUNTED



3457 SOHO P-132

PARETE WALL-MOUNTED



3457 SOHO DROP CONTROL P-133

PARETE WALL-MOUNTED



3159 P-146

PARETE WALL-MOUNTED



3120 P-147

PARETE WALL-MOUNTED



3110 P-148

PARETE WALL-MOUNTED



2240 P-149

PARETE WALL-MOUNTED



3444 P-134

PARETE WALL-MOUNTED



3424 P-135

PARETE WALL-MOUNTED



3422 P-136

PARETE WALL-MOUNTED



3422 P-137

MOTORE MOTOR



1240 P-150

MOTORE MOTOR



1250 P-151

MOTORE MOTOR



1260 P-152

MOTORE MOTOR



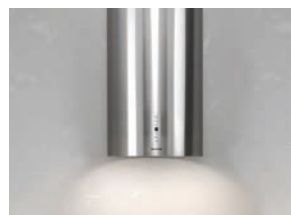
1270 P-153

PARETE WALL-MOUNTED



3420 P-138

PARETE WALL-MOUNTED



3290 P-139

PARETE WALL-MOUNTED



3300 P-140

PARETE WALL-MOUNTED



3180 P-141

Forni Ovens

FORNI MULTIFUNZIONE MULTIFUNCTION ELECTRIC OVENS



S5 T - BO65T5B01 P-167

FORNI MULTIFUNZIONE MULTIFUNCTION ELECTRIC OVENS



S5 T - BO65T5W01 P-167

FORNI MULTIFUNZIONE MULTIFUNCTION ELECTRIC OVENS



S5 T - BO65T5X01 P-167

FORNI MULTIFUNZIONE
MULTIFUNCTION
ELECTRIC OVENS



BO6504B01 P-169

FORNI MULTIFUNZIONE
MULTIFUNCTION
ELECTRIC OVENS



BO6504W01 P-169

FORNI MULTIFUNZIONE
MULTIFUNCTION
ELECTRIC OVENS



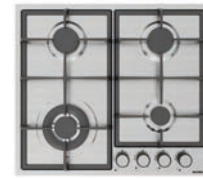
BO6504X01 P-169

FORNI MULTIFUNZIONE
MULTIFUNCTION
ELECTRIC OVENS



BO6503B01 P-170

PIANI COTTURA INOX
STAINLESS STEEL HOBS



AS5443X01 P-187

PIANI IN VETRO
GLASS HOBS



CS5405B01 P-189

PIANI IN VETRO
GLASS HOBS



CS5405W01 P-190

PIANI IN VETRO
GLASS HOBS



CS5404B01 P-191

FORNI MULTIFUNZIONE
MULTIFUNCTION
ELECTRIC OVENS



BO6503X01 P-170

FORNI MULTIFUNZIONE
MULTIFUNCTION
ELECTRIC OVENS



BO6502B01 P-171

FORNI MULTIFUNZIONE
MULTIFUNCTION
ELECTRIC OVENS



BO6502X01 P-171

PIANI INDUZIONE
INDUCTION HOBS



IH5450B01 P-192

PIANI INDUZIONE
INDUCTION HOBS



IH5449B01 P-193

PIANI INDUZIONE
INDUCTION HOBS



IH5445B01 P-194

PIANI INDUZIONE
INDUCTION HOBS



IH5447B01 P-195

Microonde
Microwaves

MICROONDE DA INCASSO
BUILT-IN MICROWAVE



MW9041B01 P-173

MICROONDE DA INCASSO
BUILT-IN MICROWAVE



MW9012X01 P-174

MICROONDE DA INCASSO
BUILT-IN MICROWAVE



MW9025X01 P-175

Frigoriferi
Refrigerator

FRIGORIFERI
REFRIGERATOR



R12058W04 P-200

FRIGORIFERI
REFRIGERATOR



R12093W01 P-201

FRIGORIFERI
REFRIGERATOR



R12069W02 P-202

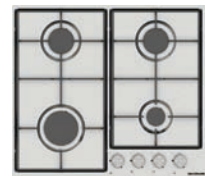
Piani Cottura
Hobs

PIANI COTTURA INOX
STAINLESS STEEL HOBS



AS5241X01 P-184

PIANI COTTURA INOX
STAINLESS STEEL HOBS



AS5238X01 P-185

PIANI COTTURA INOX
STAINLESS STEEL HOBS



AS5444X01 P-186

Lavastoviglie
Dishwasher

LAVASTOVIGLIE
DISHWASHER



D11045X02 P-209

LAVASTOVIGLIE
DISHWASHER



D11046X02 P-210

LAVASTOVIGLIE
DISHWASHER

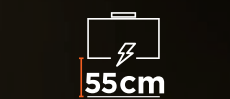


D11037X02 P-211

CAPPA HOOD

Prestazioni elevate ottenute grazie a tecnologie intelligenti e design all'avanguardia. Chi non desidera una cucina pulita ed elegante?

High performance is achieved through smart technologies and strong design. As we spend a great deal of our time there, who doesn't want a clean and aesthetic kitchen?



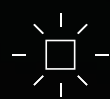
Distanza Dal Piano
Cottura (Elettrico)
Hob Distance (Electric)



Distanza Dal Piano
Cottura (Gas)
Hob Distance (Gas)



Distanza Minima Dal
Piano Cottura (Elettrico&Gas)
Minimum Hob Distance
(Electric&Gas)



Illuminazione Led
Led Lighting



Illuminazione
Striscia Led
Led Stripe Lighting



Illuminazione Dell'intera
Superficie
Full Surface Lighting



Illuminazione Led Rgb
Rgb Led Lighting



Illuminazione Tunable Led
Tunable Led Lighting



Telecomando
Remote Control



Comando App
App Control



Piano e Cappa
Connessi
Hob To Hood



Customizzazione
Customisation



Anticondensa
Drop Control



Motore V12 Dynamic Iq
V12 Dynamic Iq Motor



Collega La Spina e Cucina
Plug & Play



Hi Series
Hi Series



2in1 Cappa
Integrata Nel Piano
2in1 Integrated
Hood and Hob



Silvermute
Silvermute



Modalità Automatica
Auto Mode



Modalità Manuale
Manual Mode



Indicatore Qualità Aria
Air Quality Indicator



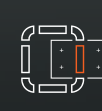
Capacità Recupero Acqua
Waste Water Capacity



Sensore Di Vapore
Steam Sensor



Auto Function
Auto Function



Utilizzo Con i Tubi
Using With Pipe



Funzione Saliscendi
Lift



Filtro Carbone
Carbon Filter



Filtro Carbone Attivo Flex
Active Flex Carbon Filter



Indicatore Ciclo
Di Vita Del Filtro
Filter Lifecycle Indicator



Peso
Weight



Facilita' D'installazione
Easy Installation

Piano + Cappa Worktop Hood

I prodotti integrati garantiscono un migliore utilizzo dello spazio, grazie alla soluzione 2 in 1. La cappa integrata aspira il vapore e gli odori di cottura direttamente dalla fonte, assicurando così un flusso continuo di aria pulita.

Worktop hood solutions with integrated hobs are saving space in kitchens thanks to the 2-in-1 cooking experience they offer. The integrated hood in hob extracts unpleasant odors and steam emitted during cooking directly from the source. This ensures continued clean air flow in the kitchen.

FLOW IN PRO MAX



Facilità di Pulizia Easy Cleaning

Griglia e filtro antigrasso possono essere rimossi facilmente e puliti in lavastoviglie.

Grill and grease filter can easily be removed and cleaned in the dishwasher.



Facilità di estrazione della vaschetta di recupero dell'acqua
Facilmente removibile e semplice da pulire

Easy extract water cabinet
Easily removed and simply cleaned



nessun bisogno di rinunciare ai cassetti!
no need to give up your drawers!



21 cm Height
Altezza 21 cm

3 Cassetti Utilizzabili
con profondità 45cm
3 Active Drawer
with the Depth of 45 cm



7110 FLOW IN PRO MAX

PIANO+CAPPA WORKTOP HOOD



9S+B Controllo multi slider 9S+B Multi Slider control
Indicatore ciclo di vita filtro Filter Life-Cycle Indicator
Motore V12 Dynamic IQ V12 Dynamic IQ Motor
Plug and play Plug and play

85 cm
Nero Black
Capacità del flusso dell'aria 610 m³/h Airflow Capacity 610 m³/h
Livello massimo di rumore 69 db (A) Max noise level 69 db (A)
Livello minimo di rumore 39 db (A) Minimum noise level 39 db (A)
Assorbimento totale 200 W Total absorption 200 W
Uscita rettangolare 220x89 mm Rectangle outlet 220x89 mm

Flex Induction Cooktop Piano induzione flex

Superficie in vitroceramica facile da pulire Decorative Easy-Clean Vitroceramic Surface
Controllo multi slider Multi slider control
4 booster 4 booster
9 livelli di potenza 9 Power Levels
Funzione bridge per doppia zona Bridge Function
Blocco sicurezza Safety Lock
Auto-spegnimento (in caso di avvio accidentale, di lunga assenza o di temperatura troppo elevata)
Auto Stop (In Case of Inadvertent Start, Long Absence, Over Temperature)
Indicatori calore residuo Residual heat indicators
Sistema ottimizzazione pentola Pan optimization system
Funzione bassa temperatura Low temp function
Auto adattabile (l'area riscaldata si adatta automaticamente alla pentola)
Auto Adapt (Heating Area Adapts Itself to the Pot)
Timer elettronico (possibilità di programmare tutte le zone contemporaneamente)
Electronic Timer (Possibility to Programme All the Zones at the same time)
Potenza totale 7.4 kW Total power: 7.4 kW
Tipo di resistenza: Octa flex Coil type: Octa flex
Dimensione e potenza della bobina: 2 (2 kW - 2.8 kW) - 190*190 mm / 2 (1,5 kW - 2.8 kW) - 190*190 mm
Coil Size & Power: 2 (2 kW - 2.8 kW) - 190*190 mm / 2 (1,5 kW - 2.8 kW) - 190*190 mm
Limitazione di potenza: 2,8 kW - 3,5 kW - 7,6 kW Power Limitation: 2,8 kW - 3,5 kW - 7,6 kW



MODEL			
Codice Code	Dimensioni Size	Colore Color	Prezzo Price
7110.8.733.01	85 cm	nero black	2.255,00 €

Codice Code	Accessori Accessories	Prezzo Price
YT207.1001.89	kit collegamento tubi per versione aspirante e/o filtrante piping kit h6	720,00 €
YT207.1001.82	kit collegamento tubi h10	720,00 €

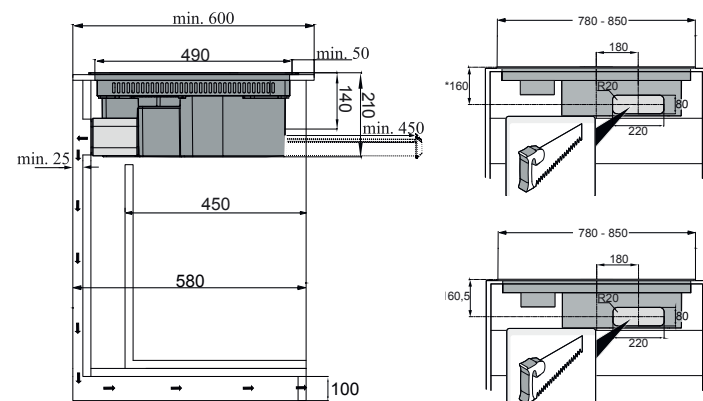
TIPI DI INSTALLAZIONE CON ACCESSORI E RICAMBI



Kit PLUG & PLAY



Il Kit Plug & Play (YT207.1001.91), presente nell'imballo, deve essere utilizzato con il filtro carbone. L'installazione viene eseguita collegando l'adattatore al tubo flessibile con il nastro adesivo. L'aria purificata dal filtro viene espulsa nel vano sanitario.

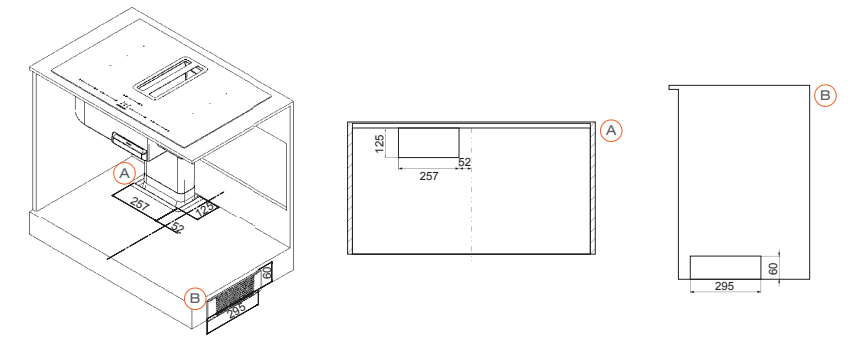


TIPI DI INSTALLAZIONE CON ACCESSORI E RICAMBI

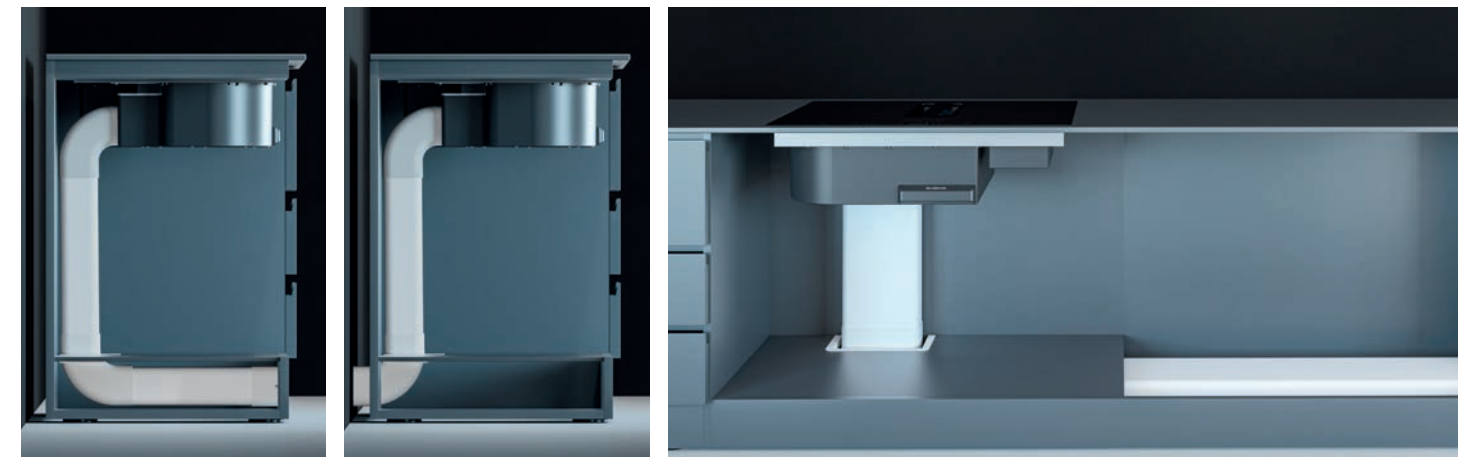
Kit COLLEGAMENTO PER ZOCCOLO 6cm



L'installazione può essere eseguita con il kit codice YT207.1001.89. Per poter portare lo scarico dell'aria allo zoccolino è necessario praticare dei fori nel mobile. Procedere posizionando i tubi e raccordandoli con il nastro. L'aria può essere incanalata utilizzando il tubo flessibile a seconda della posizione del foro sullo zoccolino. Si raccomanda l'utilizzo del filtro carbone.



VARIANTI COLLEGAMENTI



Frontale

Posteriore

Laterale

ESEMPI INSTALLAZIONE CASSETTI



1 Cassetto

2 Cassetti
343x450 1&2 Cassetto

3 Cassetti
286x450 1 Cassetto
200x450 2&3 Cassetto

2 Cassetti + 1 Cassetto Posate
195x450 1 Cassetto
245x450 2&3 Cassetto

INSTALLAZIONE

• Le parti che si trovano all'interno del dispositivo possono avere bordi taglienti. Utilizzare protezioni adeguate.

ATTENZIONE!

- Il mobile sul quale andrete ad installare il prodotto deve essere resistente a una temperatura di 90°.
- La durezza del mobile nel quale viene installato il prodotto deve essere accertata una volta che la foratura viene effettuata.

• Specialmente nel caso di materiale sottile, la capacità e la durezza devono essere assicurate tramite appropriati supporti, tarati per il peso del prodotto. Il materiale di rinforzo deve essere resistente al calore e all'umidità. Il peso del prodotto è indicato sull'etichetta imballo.

- Pulire i lati del foro. Coprire i lati di modo che siano impermeabili e resistenti al calore.
- L'angolo del foro deve essere di 90°.

Dimensioni Per la Foratura del Top e Utilizzo del Silicone

Tenere in considerazione le distanze di sicurezza specificate.

- La distanza fra il foro incasso e il retro e il davanti del top deve essere min 50 mm.
- Una distanza minima di 300 mm deve essere lasciata sulla destra e sulla sinistra del piano cottura.
- La profondità minima del piano lavoro deve essere 600 mm.

Fig 1

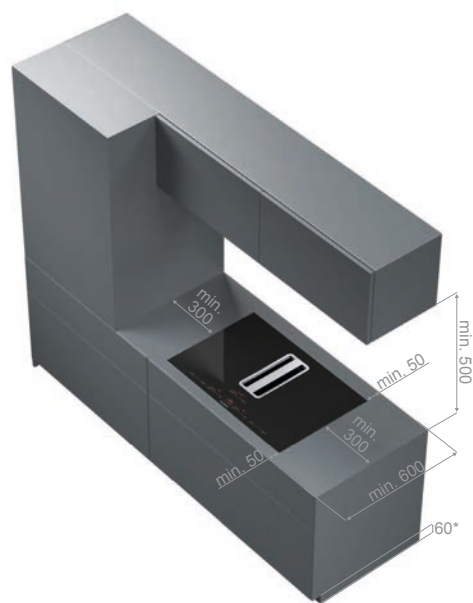
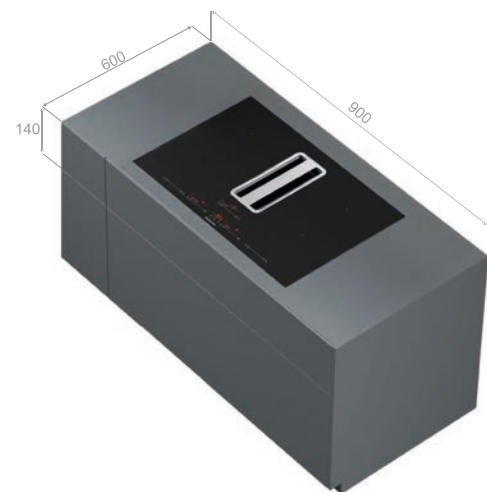
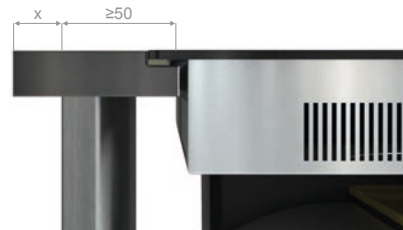


Fig 2



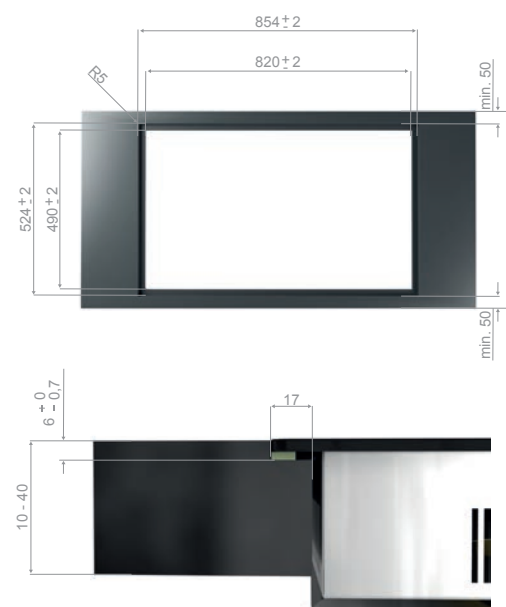
Considerare le dimensioni della figura 2 come le dimensioni minime del piano lavoro.

Fig 3



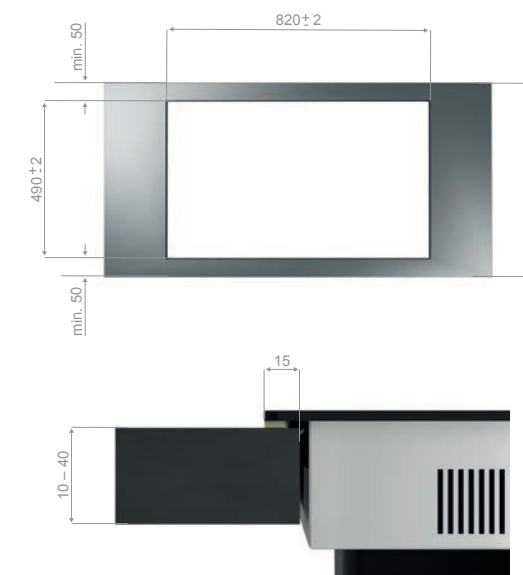
Sezione piano lavoro.

Fig 4



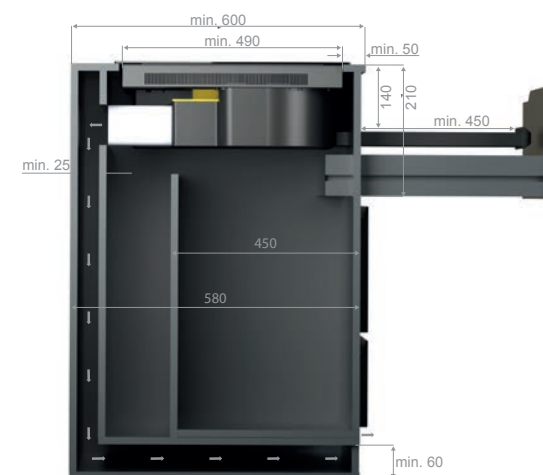
Dimensioni incasso (filotop).

Fig 5



Dimensioni sopratop.

Fig 6

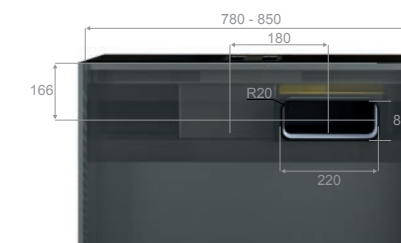


L'aria filtrata viene espulsa nel vano sanitario del mobile. La distanza minima del vano è 25 mm.

Fig 7



Fig 8



La parete posteriore del mobile deve essere conforme alle dimensioni indicate. La figura 7 è relativa all'installazione sopratop, la 8 all'installazione filotop.

Fig 9



Installare ed avvitare l'adattatore sullo schienale del mobile, in corrispondenza del foro praticato.

Fig 10



1- Griglia decorativa / 2- Filtro antigrasso / 3- Cassetto recupero acqua

Togliere la griglia, il filtro antigrasso e il cassetto recupero acqua, di modo che durante l'installazione non si rovinino cadendo.

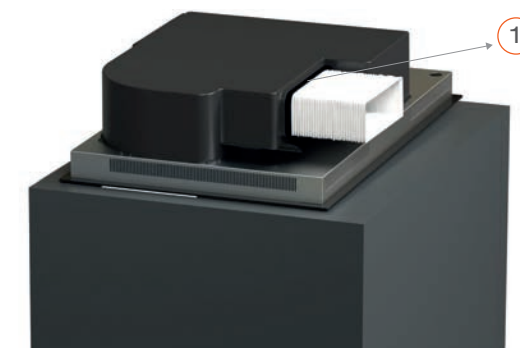
Fig 13



1- Tubo flessibile

Collegare il tubo flessibile come indicato dalla freccia.

Fig 14



1- Nastro adesivo

Per prevenire fuoriuscite di aria nel punto di collegamento fra prodotto e tubo flessibile, assicurare con il nastro adesivo.

Fig 11



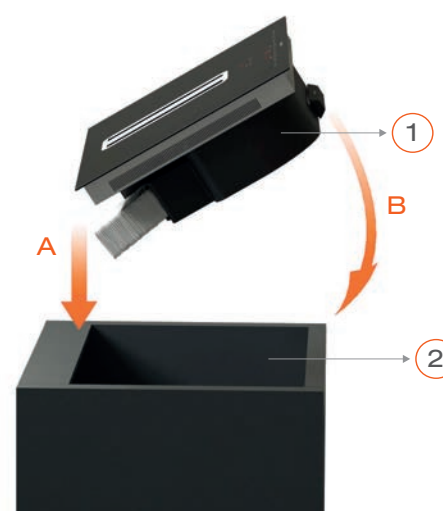
Rovesciare il prodotto per applicare la guarnizione adesiva. Assicurarsi che il prodotto non sia danneggiato.

Fig 12



Staccare il materiale isolante dal nastro e incollarlo.

Fig 15



1 - Prodotto / 2- Top

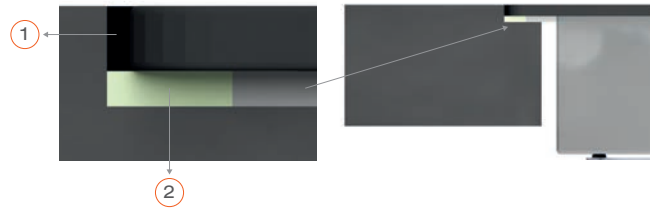
Per posizionare il piano all'interno del top, girare il piano e inserirlo, posizionando per primo il retro. Poi la parte frontale.

Fig 16



Una volta posizionato il piano nel top, collegare il tubo flessibile all'adattatore posto sullo schienale del mobile.

Fig 17: Installazione a incasso (filotop)

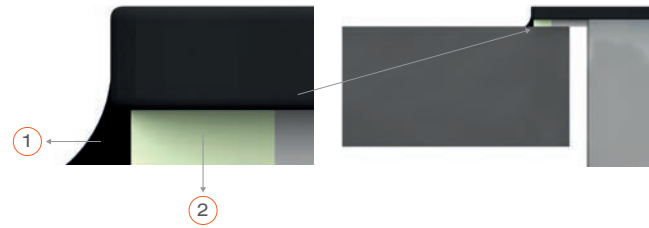


Utilizzare il silicone dopo aver installato il prodotto;

1- Silicone nero termo resistente / 2 - Spugna

Una volta completata l'installazione dell'elettrodomestico, sigillare applicando il silicone. Pulire con una spugna umida la superficie del piano e del top perché non si macchi.

Fig 18: Installazione sopratop



Utilizzare il silicone dopo aver installato il prodotto;

1- Silicone nero termo resistente / 2 - Spugna

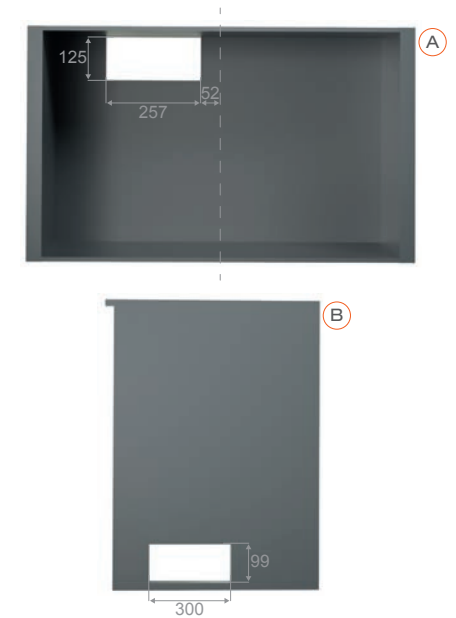
Una volta completata l'installazione dell'elettrodomestico, sigillare applicando il silicone. Pulire con una spugna umida la superficie del piano e del top perché non si macchi.

Fig 20



Per poter rimuovere la vaschetta dell'acqua è necessario uno spazio di 450 mm.

Fig 21

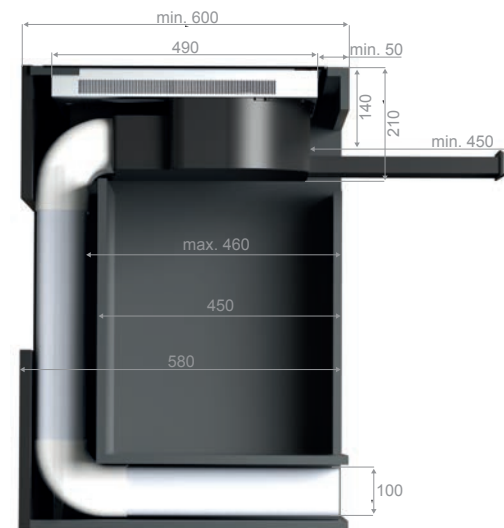


Forare il top secondo le dimensioni indicate.

VARIANTE INSTALLAZIONE PER VERSIONE FILTRANTE

ATTENZIONE!
Controllare le dimensioni del top prima di procedere all'installazione!

Fig 19



Prima di procedere all'installazione, considerare le misure di incasso.

Fig 22

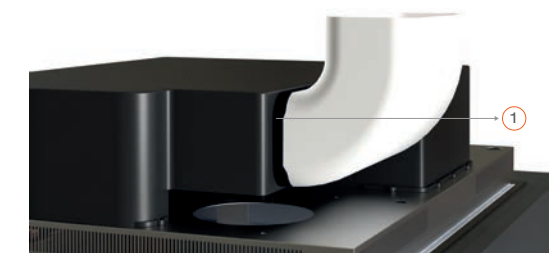


Dopo aver forato il top, procede all'installazione come indicato dalla fig. 22 dopo aver completato i passaggi indicati nelle fig. 10, fig. 11 e fig. 12.

1- Tubo a gomito (corto)

Posizionare il tubo come segnalato in figura.

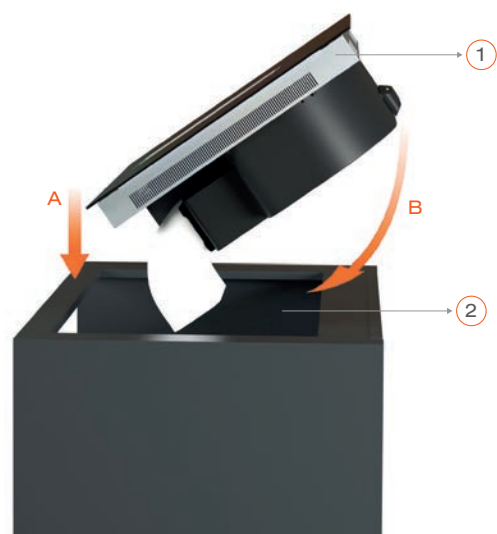
Fig 23



1- Nastro sigillante

Per prevenire la fuoriuscita dell'aria dal punto di giunzione tra il tubo e il prodotto, fissare la parte con il nastro sigillante.

Fig 24

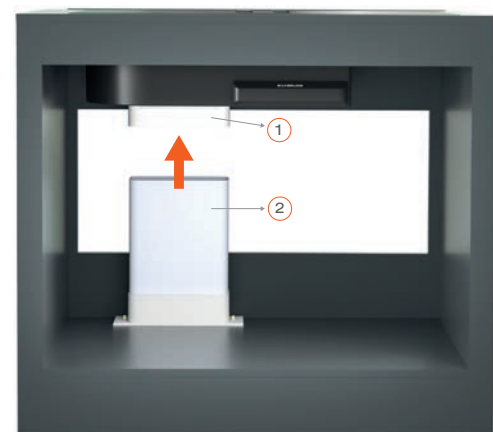


1- Piano cottura / 2- Top

Per posizionare il piano all'interno del top, sollevarlo sopra il banco e inserirlo in posizione piana.

Posizionare prima il retro del prodotto sul piano di lavoro (A), successivamente posizionare la parte anteriore (B).

Fig 25



1- Tubo a gomito / 2- Tubo rettangolare

Collegare il tubo rettangolare al tubo a gomito come illustrato in figura.

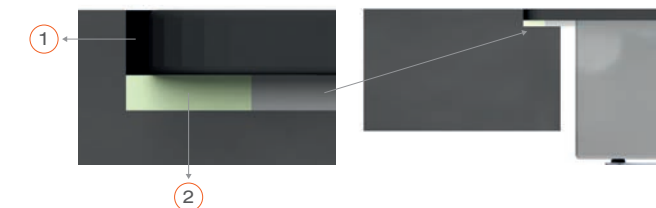
Fig 28



Puoi completare l'installazione del prodotto come in fig 28 con gli accessori disponibili nei kit di collegamento.

Fissare la giuntura dei tubi con il nastro isolante.

Fig 29 Installazione a incasso



Utilizzare il silicone dopo aver installato il prodotto;

1- Silicone nero termo resistente / 2- Spugna

Una volta completata l'installazione del piano, sigillare applicando il silicone termo resistente.

Fig 26



1- Tubo a gomito / 2- Tubo rettangolare

Far passare il tubo a gomito attraverso lo zoccolino.

Fig 27

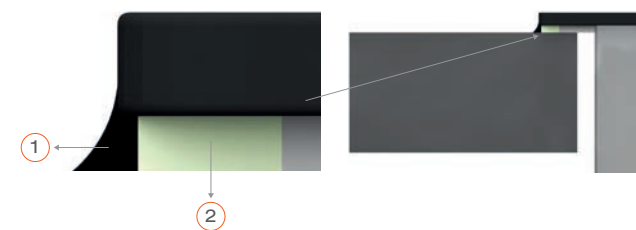


1- Tubo a gomito / 2- Tubo rettangolare

Dopo aver inserito il tubo a gomito nello zoccolino, collegarlo al tubo rettangolare come in figura.

Fissare la giunzione dei due tubi con il nastro isolante.

Fig 30 Installazione sopratop



Utilizzare il silicone dopo aver installato il prodotto;

1- Silicone nero termo resistente / 2- Spugna

Una volta completata l'installazione del piano, sigillare applicando il silicone termo resistente.

Fig 31



1- Pellicola protettiva

Una volta completata l'installazione, rimuovere la pellicola protettiva.



Eleganza e funzionalità in un solo prodotto Supreme salva spazio in cucina grazie alla soluzione 2 in 1 della cappa integrata nel piano. La cappa, aspirando il vapore e gli odori di cottura direttamente dalla fonte, assicura la circolazione continua di aria fresca. Il motore è montato nel cassonetto, di modo che l'area non utilizzabile sotto il piano sia di 18 cm. Lo spazio per i cassetti è quindi garantito in modo efficiente.

Supreme is saving space in the kitchen with its hood solution with integrated hob and the 2-in-1 cooking experience. The hood with integrated hob extracts cooking steam and unwanted odors directly from the source to offer continuous fresh air circulation. The air discharge motor is mounted on the inner surface of the countertop, which reduces the unused area under the hob to 18 cm. The modular mounting allows you to use drawers efficiently without loss of space on the countertop.

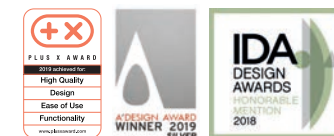


3412 SUPREME

PIANO+CAPPA WORKTOP HOOD



Controllo touch Touch control
Motore esterno compatibile External Motor compatible
Indicatore di pulizia Cleaning indicator



85 cm
Nero Black
Capacità del flusso dell'aria 640m³/h Airflow Capacity 640 m³/h
Livello massimo di rumore 68 db (A) Max noise level 68 db (A)
Livello minimo di rumore 52 db(A) Minimum noise level 52 db(A)
Assorbimento totale 150 W Total absorption 150 W
Uscita rettangolare 220x89 mm Rectangle outlet 220x89 mm

Flex Induction Cooktop Piano induzione flex

Superficie in vitroceramica facile da pulire Decorative Easy-Clean Vitroceramic Surface
Comandi touch control "+" e "-" con sensore acustico e blocco di sicurezza
 Touch Control "+" and "-" with Acoustic Sensors and Security Blocking
4 zone circolari 4 Circular Zone
9 livelli di potenza 9 Power Levels
Sistema ottimizzazione pentola Pan optimization system
Funzione bassa temperatura Low-temp function
Riscaldamento rapido Rapid heating
Indicatori calore residuo Residual heat indicators
Blocco sicurezza Safety Lock
Potenza totale 7100W Power: 7100W
Funzione bridge due zone a sinistra Bridge Function for Left and Rear Zones
2 super booster 2 super booster
Auto adattabile (l'area riscaldata si adatta automaticamente alla pentola)
 Auto Adapt (Heating Area Adapts Itself to the Pot)
Timer elettronico (possibilità di programmare tutte le zone contemporaneamente)
 Electronic Timer (Possibility to Programme All the Zones at the Same Time)
Auto-spegnimento (in caso di avvio accidentale, di lunga assenza o di temperatura troppo elevata)
 Auto Stop (In Case of Inadvertent Start, Long Absence, Over Temperature)

Disegni di installazione a pagina no.154 Installation details on 154 page

MODEL				Codice Code	Accessori Accessories	Prezzo Price
				YM972.1001.12	kit di collegamento tubo per flusso-in pipe connection kit for flow-in	610,00 €
				YM974.3413.03	filtro carbone set set charcoal filter	180,00 €
				YM974.3413.04	filtro carbone charcoal filter	140,00 €
Codice Code	Dimensioni Size	Colore Color	Prezzo Price			
3412.4.733.01	85 cm	nero black	2.255,00 €			

*Il codice comprende cappa, piano e kit collegamento tubi Code includes hood, hob and piping kit



3411

DOWNDRAFT



Controllo digitale Digital control
Motore esterno compatibile External Motor compatible
Telecomando Remote control

60-90 cm
 Inox Inox
Capacità del flusso dell'aria 573 m³/h Airflow Capacity 573 m³/h (60 cm)
Capacità del flusso dell'aria 708 m³/h Airflow Capacity 708 m³/h (90 cm)
Livello massimo di rumore 70 db (A) Max noise level 70 db (A) (60 cm)
Livello minimo di rumore 49 db (A) Minimum noise level 49 db(A) (60 cm)
Livello massimo di rumore 67 db (A) Max noise level 67 db (A) (90 cm)
Livello minimo di rumore 51 db (A) Minimum noise level 51 db(A) (90 cm)
Assorbimento totale 265 W Total absorption 265 W
Uscita rettangolare 150 mm Rectangle outlet 150 mm

Disegni di installazione a pagina no.154 Installation details on 154 page

MODEL

Codice Code	Dimensioni Size	Colore Color	Prezzo Price
3411.6.733.01	60 cm	inox inox	1.630,00 €
3411.9.733.01	90 cm	inox inox	1.720,00 €

Codice Code	Accessori Accessories	Prezzo Price
YM972.1001.12	kit di collegamento tubo pipe connection kit	610,00 €
YM974.3413.03	filtro carbone set set charcoal filter	180,00 €
YM974.3413.04	filtro carbone charcoal filter	140,00 €

3410 DOWNDRAFT

DOWNDRAFT



Controllo touch Touch control
Telecomando Remote Control
Motore Esterno Compatibile External motor compatible
Indicatore di pulizia Cleaning indicator

90 cm
 Inox Nero Inox Black
 Striscia LED LED stripe
Capacità del flusso dell'aria 734 m³/h Airflow Capacity 734 m³/h
Livello massimo di rumore 62 db (A) Max noise level 62 db (A)
Livello minimo di rumore 49 db (A) Minimum noise level 49 db (A)
Uscita rettangolare 150 mm Rectangle outlet 150 mm
Assorbimento totale 271 W Total absorption 271 W

Disegni di installazione a pagina no.154 Installation details on 154 page

MODEL

Codice Code	Dimensioni Size	Colore Color	Prezzo Price
3410.9.733.01	90 cm	inox+vetro nero inox+black glass	2.340,00 €

Codice Code	Accessori Accessories	Prezzo Price
YM972.1001.12	kit di collegamento tubo pipe connection kit	610,00 €
YM974.3413.03	filtro carbone set set charcoal filter	180,00 €
YM974.3413.04	filtro carbone charcoal filter	140,00 €

***Il kit di collegamento tubi è necessario nel caso di cappa installata in versione filtrante** The piping kit is needed in case of recycle version

Sospesa Suspended

La serie di cappe sospese Silverline, dal design in linea con i trend attuali assicurano un'efficiente illuminazione naturale.

Silverline suspended series focuses on to broaden the possibility to maximize the efficiency, provide revolutionary ambient lighting experience and catch the current trends.

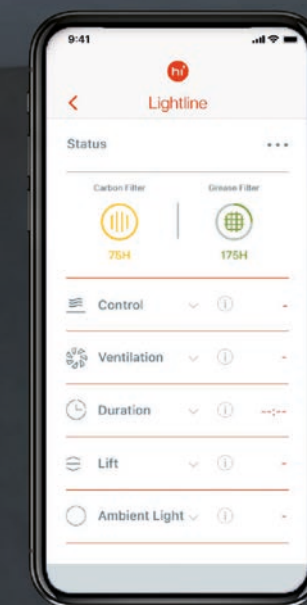
LIGHTLINE

DESIGN ELEGANTE E ACCATTIVANTE
EYE-CATCHING ELEGANT DESIGN

Vetro e telaio in alluminio combinati con la luce e con i dettagli luminosi agli angoli, offrono un'elegante illuminazione. Con una finitura opaca, la cornice riflette perfettamente la luce.

Glass and thin aluminum frame when combined with light, and completed with cross-light corner details, offers elegant lighting. With a smooth matte finish, the frame reflects light perfectly.

LA MAGIA DEI COLORI
RIFLESSI SUL SOFFITTO
STRIKING COLORS THAT
REFLECT ON THE CEILING



FACILITA' DI UTILIZZO
CON L'APPLICAZIONE
SUL CELLULARE

EASE OF USE WITH THE
MOBILE APPLICATION

L'APP permette di controllare le principali funzioni della cappa, come il flusso dell'aria, il movimento saliscendi e l'illuminazione. È possibile modificare dall'APP l'intensità e il colore della luce.

The mobile app can control the main functions of the hood, i.e. air flow rate, up and down movements, and lighting. It is possible to use the app to set the temperature of the functional lighting and change the colour of ambient lighting.



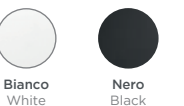
4390 LIGHTLINE

SOSPESA SUSPENDED

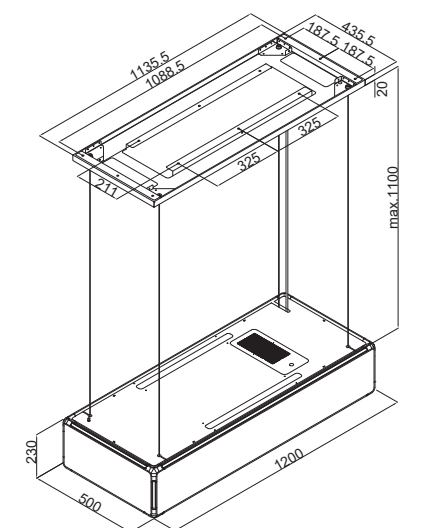


Telecomando Remote control
Indicatore di pulizia Cleaning indicator
Funzione saliscendi Lift function

Colori Colours



120 cm
87W RGB + intera superficie TW LED 87W RGB + TW LED Full Surface
Capacità del flusso dell'aria 600 m³/h Airflow Capacity 600 m³/h
Livello massimo di rumore 58 db (A) Max noise level 58 db (A)
Livello minimo di rumore 53 db (A) Minimum noise level 53 db (A)
Assorbimento totale 247 W Total absorption 247 W

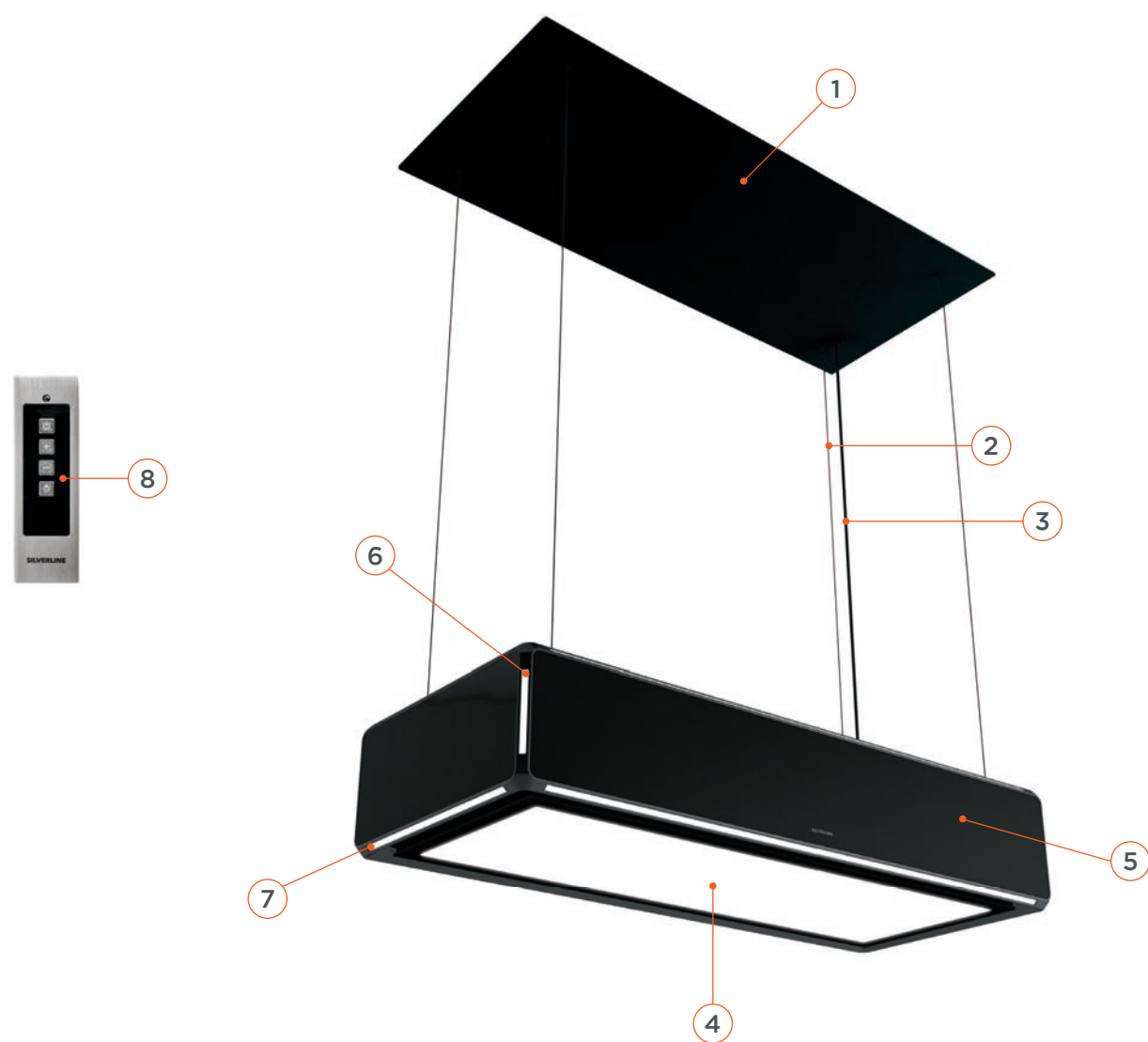


MODEL

Codice Code	Dimensioni Size	Colore Color	Prezzo Price
4390.2.733.02	120 cm	nero black	3.990,00 €
4390.2.733	120 cm	bianco white	4.090,00 €

PANORAMICA DEL PRODOTTO PRODUCT OVERVIEW

- | | | |
|--|--|---|
| 1 Consolle a Soffitto e Piastra di Fissaggio Che Funge da Cover Decorativa
Ceiling Console and Decorative Cover Consisting of Ceiling Installation Plate | 4 Vetro Con Aspirazione Laterale / Illuminazione Decorativa
Side Suction Glass / Decorative Hob Lighting | 7 Illuminazione Decorativa (Presente Su Ogni Lato Della Parte Inferiore del Corpo Cappa)
Decorative Sublights (Located in every corner of the lower part of the device) |
| 2 Tiranti
Hanger Ropes | 5 Corpo Cappa
Device Main Body | 8 Controllo da Remoto Con Telecomando
Operating via Remote Control |
| 3 Cavo di Alimentazione 220V
220 V Supply Cable | 6 Illuminazione Laterale Decorativa (Presente Su Ogni Angolo del Corpo Cappa)
Decorative Side Lighting (Located In Every Corner of the Device) | |



INSTALLAZIONE

PRIMA DELL'INSTALLAZIONE: COLLEGAMENTO ELETTRICO:

Per far sì che i fili dei collegamenti non siano visibili, si consiglia di pianificare i collegamenti elettrici prima di procedere all'installazione.

ATTENZIONE!

Pericolo di morte per installazione non conforme alle normative!

- Rischio di scossa elettrica se non vengono rispettate le normative quando si collega una presa aggiuntiva.
- Se è necessaria una presa aggiuntiva, contattare un elettricista.
- La cappa deve essere installata in modo da garantire l'accesso alla presa anche dopo l'installazione.
- Le parti all'interno del dispositivo potrebbero avere bordi taglienti. Utilizzare dispositivi di protezione.

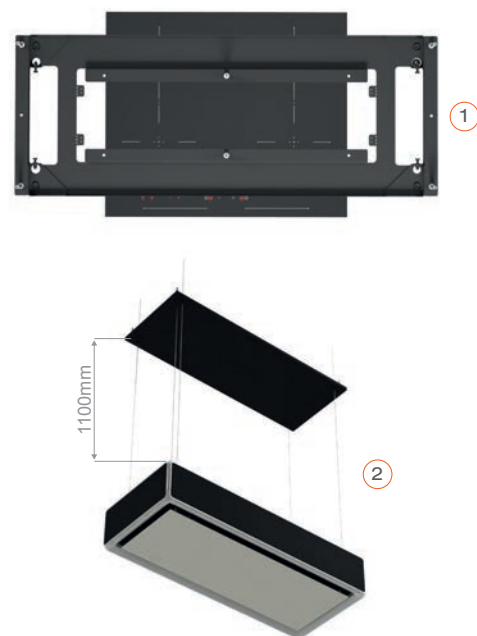
Pericolo di danno nel caso di movimentazione non corretta. Il fissaggio della cappa richiede un notevole sforzo fisico a causa delle sue dimensioni e del suo peso. Nel caso la cappa cadesse, i mobili della cucina potrebbero venire danneggiati

La superficie sulla quale la cappa viene installata deve essere resistente ad una temperatura di 90°

La durezza della superficie sulla quale la cappa viene fissata deve essere testata anche dopo la foratura della stessa

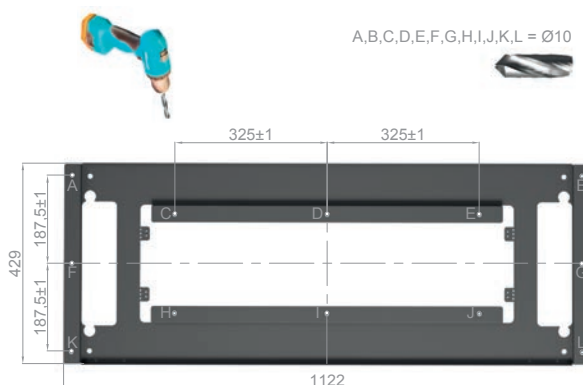
Nel caso di superfici sottili, rinforzare con materiale apposito, resistente al calore e all'umidità
Il peso della cappa è dichiarato sulle etichette imballo

Fig 1



La piastra di fissaggio deve essere installata in modo tale che il piano risulti centrato. Quando si fissa la dima di installazione sulla superficie, assicurarsi che sia centrata rispetto al piano (1)
La distanza tra il soffitto e la cappa è 1100 mm quando il dispositivo si trova nella parte più bassa. (2)

Fig 2



Fissare la dima di installazione agli accessori di montaggio sulla superficie dove verrà installata la cappa. Rimuovere tutte le parti della cappa dalla confezione.

Fig 3



Praticare i fori con la punta del trapano da 0.10 mm seguendo i punti segnati sulla dima di installazione. La profondità dei fori deve essere di almeno 60 mm.

Fig 5



Negli accessori di montaggio sono incluse 12 viti di fissaggio 5.5x60 mm e 12 rondelle. Inserire le viti nelle rondelle.

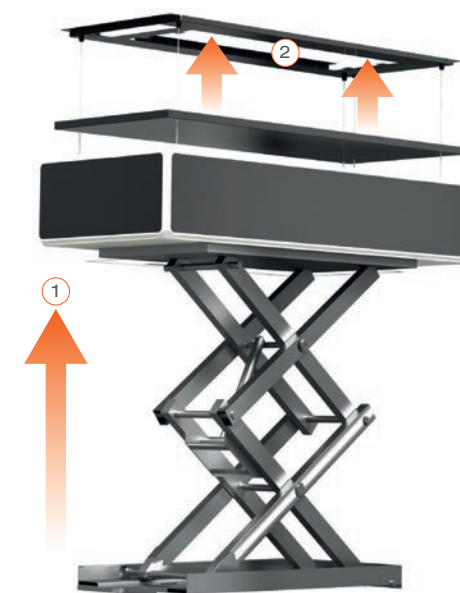
Fig 4

Per il collegamento elettrico, posizionare l'estremità del cavo nella zona apposita. Non dovrebbe passare corrente.



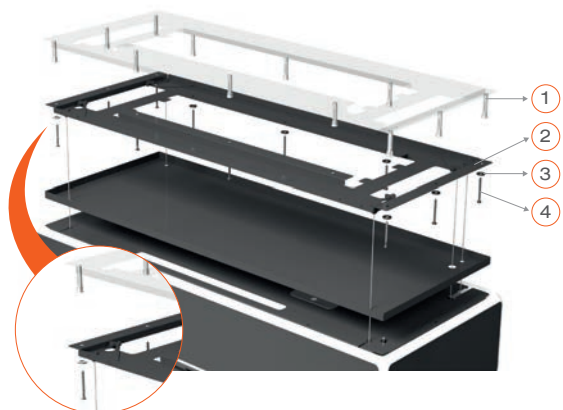
Rimuovere la dima di installazione dalla superficie. Inserire i tasselli Ø 10 mm nei fori precedentemente praticati.

Fig 6



Posizionare il dispositivo su una piattaforma e sollevarlo (1)
Sollevare la piastra di fissaggio (2)

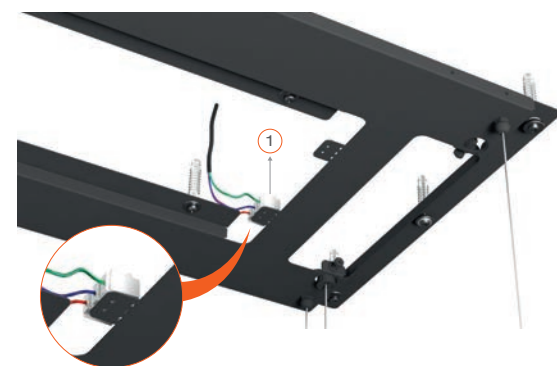
Fig 7



1- Tassello in plastica Ø 10 mm / 2- Piastra di fissaggio
3- Rondella M10 / 4- Viti di fissaggio 5.5x60

Avvitare la piastra di fissaggio con le 12 viti 5.5x60 nei tasselli in plastica Ø 10 mm precedentemente installati sulla superficie. Abbassare delicatamente la piattaforma utilizzata per il sollevamento e rimuoverla per assicurarsi che la cappa sia fissata saldamente.

Fig 8



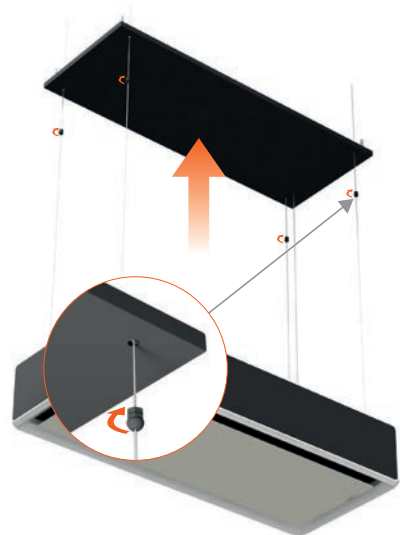
1- Terminale di collegamento dei cavi

Collegare il cavo al terminale.

PERICOLO!
Assicurarsi che non vi sia elettricità nel cavo prima di collegarlo al terminale. Rispettare i valori di tensione della corrente riportati sull'etichetta interna del prodotto.

Fig 9

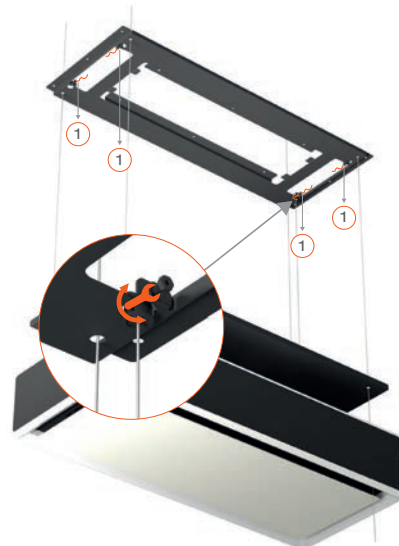
ATTENZIONE!
Pericolo di morte per installazione non conforme alle normative! Rischio di scossa elettrica se non vengono rispettate le normative quando si collega una presa aggiuntiva o il sistema di alimentazione. Se è necessaria una presa aggiuntiva, contattare un elettricista.



Posizionare la cover decorativa e spingerla verso l'alto come indicato dalla freccia. Stringere manualmente i controdadi.

Fig 10

ATTENZIONE!
Quando la cappa si trova nella posizione più alta, il controsoffitto non dovrebbe toccare la superficie superiore del dispositivo (ad esclusione dell'interruttore). In questo caso, determinare il dislivello e rimuovere la cover decorativa portando la cappa nella posizione più bassa e seguire le istruzioni di installazione in ordine inverso.



1- Meccanismo di regolazione del gancio dei cavi

Per regolare il dislivello, regolare il meccanismo del gancio dei cavi girando a destra o sinistra con la chiave inglese appropriata.



Neat combina eleganza e funzionalità, design e prestazioni eccellenti, per una cucina moderna e confortevole.

Lively and decorative design. Neat combines stylish design and excellent performance with solid construction.



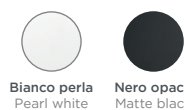


4386 PURE PLUS

SOSPESA SUSPENDED



Colori Colours



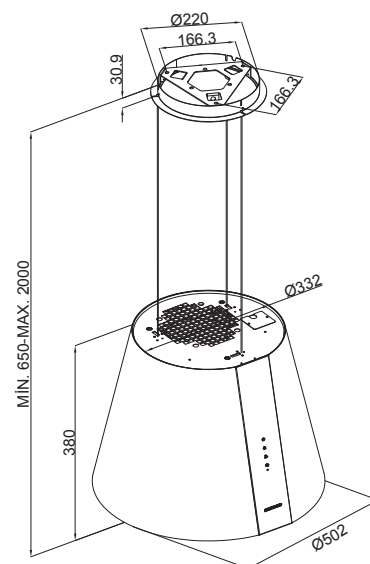
Controllo touch Touch control
 Indicatore di pulizia Cleaning indicator
 Telecomando Remote Control

50 cm
 LED 2X2,1 W LED 2X2,1 W
 Capacità del flusso dell'aria 659 m³/h Airflow Capacity 659 m³/h
 Livello massimo di rumore 65 db (A) Max noise level 65 db (A)
 Livello minimo di rumore 45 db (A) Minimum noise level 45 db (A)
 Foro uscita tondo 150 mm Round outlet 150 mm
 Assorbimento totale 282 W Total absorption 282 W

MODEL

Codice Code	Dimensioni Size	Colore Color	Prezzo Price
4386.5.733.04	50 cm	bianco perla pearl white	1.095,00 €
4386.5.733.05	50 cm	nero opaco matte black	1.095,00 €

Codice Code	Accessori Accessories	Prezzo Price
YT143.3431.02	filtro carbone set set charcoal filter	105,00 €

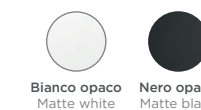


4385 NEAT

SOSPESA SUSPENDED



Colori Colours



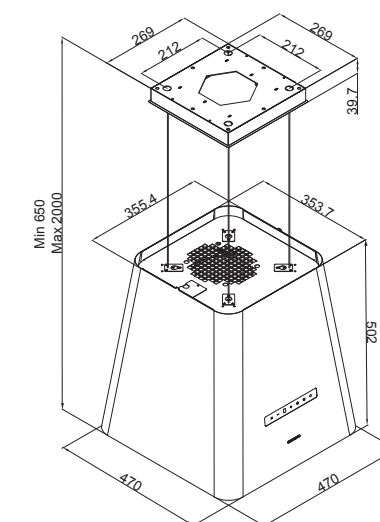
Controllo touch Touch control
 Indicatore di pulizia Cleaning indicator
 Telecomando Remote Control

50 cm
 Striscia LED LED Stripe
 Capacità del flusso dell'aria 697 m³/h Airflow Capacity 697 m³/h
 Livello massimo di rumore 65 db (A) Max noise level 65 db (A)
 Livello minimo di rumore 46 db (A) Minimum noise level 46 db (A)
 Uscita rettangolare 150 mm Rectangle outlet 150 mm
 Assorbimento totale 282 W Total absorption 282 W

MODEL

Codice Code	Dimensioni Size	Colore Color	Prezzo Price
4385.5.733.01	50 cm	bianco opaco matte white	1.120,00 €
4385.5.733.02	50 cm	nero opaco matte black	1.120,00 €

Codice Code	Accessori Accessories	Prezzo Price
YT143.4385.01	filtro carbone set set charcoal filter	180,00 €



Isola Island

Le cucine diventano spazi dove è piacevole trascorrere il tempo grazie a prodotti funzionali ed eleganti. Con il loro design ergonomico le cappe a isola Silverline garantiscono spazio, tecnologia e design.

Kitchens, which have become an important living space, turn into areas where we enjoy spending our time once they are completed with elegantly designed functional products. Silverline's ergonomic designed island hoods offer you larger areas, making our lives easier.





4207

ISOLA ISLAND



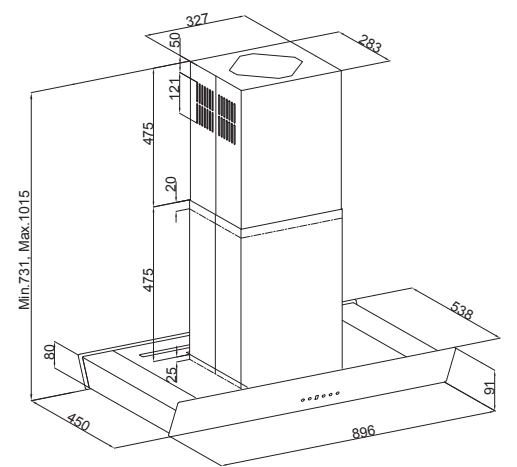
Controllo touch Touch Control
Telecomando Remote Control
Indicatore di pulizia Cleaning indicator

90 cm
Nero Black
Striscia LED 9W LED stripe 9W
Capacità del flusso dell'aria 738 m³/h Airflow Capacity 738 m³/h
Livello massimo di rumore 66 db (A) Max noise level 66 db (A)
Livello minimo di rumore 47 db (A) Minimum noise level 47 db (A)
Uscita rettangolare 150 mm Rectangle outlet 150 mm
Assorbimento totale 274 W Total absorption 274 W

MODEL

Codice Code	Dimensioni Size	Colore Color	Prezzo Price
4207.9.733.01	90 cm	nero+vetro nero black+black glass	1.420,00 €

Codice Code	Accessori Accessories	Prezzo Price
YM974.1000.41	filtro carbone set set charcoal filter	80,00 €
YT971.1000.48	filtro carbone charcoal filter	60,00 €



PANORAMICA DEL PRODOTTO PRODUCT OVERVIEW

1 Camino Interno
Internal Flue

4 Illuminazione
Cooker Lighting

7 Utilizzo via Telecomando
Use via Remote Control

2 Camino Esterno
External Flue

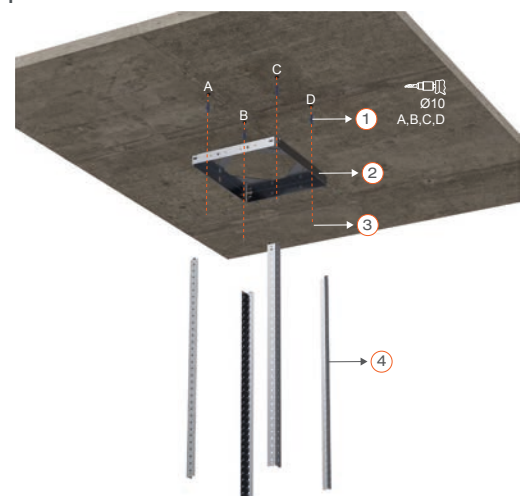
5 Pannello Comandi
Control Panel

3 Pannello Frontale
Front Panel

6 Pannello Per Aspirazione Laterale
Lateral Suction Sheet



Fig 1



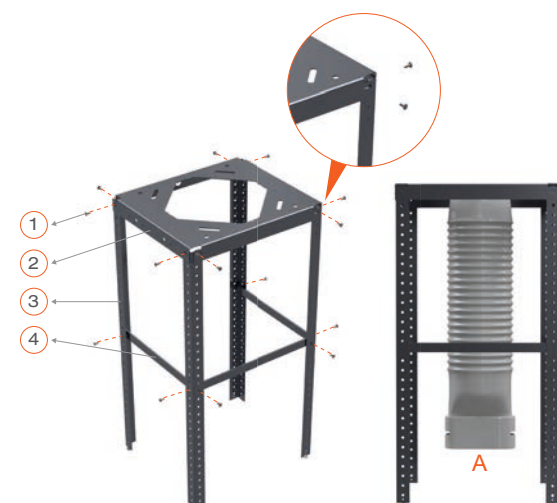
1- 4xØ1 Diam mm Tasselli / 2- Piastra Fissaggio al Soffitto / 3- 4x5.5x60 Viti Fissaggio / 4- Barre Fissaggio

Forare la superficie dove verrà applicato il prodotto in corrispondenza dei punti A, B, C e D con una punta da trapano da 10 mm.

Inserire i tasselli i plastica diam 10 mm nei fori A,B,C e D.

Montare sul soffitto la piastra di fissaggio nei punti A,B,C e D con le viti 5.5 x 60.

Fig 2



1- 3.5x9.5 Viti Rysb / 2- Lastra Fissaggio Soffitto / 3- Barra Fissaggio / 4- Lamiera di Equilibrio Barre

Installare le barre di fissaggio sulla lastra (2) con 8 viti Ryb 3.5x9.5.

Installare la lamiera stabilizzante (4) con 6 viti Rysb 3x5x9.5 per fissare le barre.

Installare il tubo di scarico aria (2/A).

Fig 5



Installare il camino interno perforato sulla lastra utilizzando 4 viti da installare da destra a sinistra.

Fig 3



1- Vite Fissaggio Camino

Applicare il camino alle barre di fissaggio.

Per fissare il camino alle barre prima dell'installazione, inserire sulle barre la vite 3x5 x 9.5 e poggiare il camino sulla vite.

Fig 4



1- 3.5x9.5 Vite Fissaggio Corpo Cappa

Rimuovere la vite fissaggio camino (fig 4/1). Alzare il camino e avvitare la cappa sulle barre di fissaggio con viti rysb 3.5x9.5 (Fig 4). Lasciare scendere il camino.





4250

ISOLA ISLAND



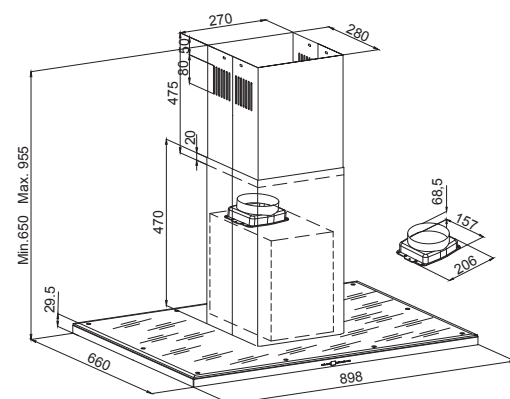
Pannello di controllo digitale Digital control
Indicatore di pulizia Cleaning indicator

90 cm
 Inox Nero Inox Black
 Spot LED 4x1,5 W Spot LED 4x1,5 W
 Capacità del flusso dell'aria 716 m³/h Airflow Capacity 716 m³/h
 Livello massimo di rumore 70 db (A) Max noise level 70 db (A)
 Livello minimo di rumore 47 db (A) Minimum noise level 47 db (A)
 Uscita rettangolare 150 mm Rectangle outlet 150 mm
 Assorbimento totale 281 W Total absorption 281 W
 Pannello di controllo su entrambi i lati Digital control on both sides

MODEL

Codice Code	Dimensioni Size	Colore Color	Prezzo Price
4250.9.733.01	90 cm	inox+vetro nero inox+black glass	1.145,00 €

Codice Code	Accessori Accessories	Prezzo Price
YT971.1000.09	filtro carbone set set charcoal filter	35,00 €
YT971.1000.08	lavabile filtro carbone washable charcoal filter	80,00 €



4240

ISOLA ISLAND



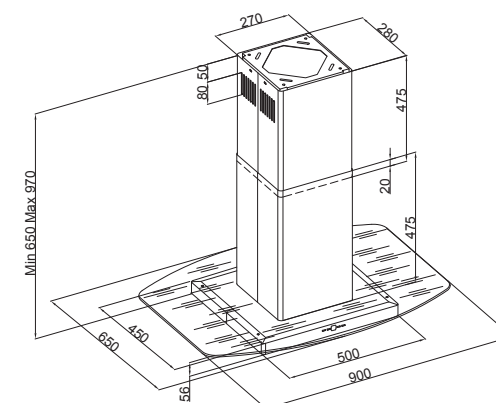
Controllo digitale Digital control
Indicatore di pulizia Cleaning indicator

90 cm
 Inox Inox
 Spot LED 2x1,5 W Spot LED 2x1,5 W
 Capacità del flusso dell'aria 581 m³/h Airflow Capacity 581 m³/h
 Livello massimo di rumore 68 db (A) Max noise level 68 db (A)
 Livello minimo di rumore 52 db (A) Minimum noise level 52 db (A)
 Uscita rettangolare 150 mm Rectangle outlet 150 mm
 Assorbimento totale 213 W Total absorption 213 W

MODEL

Codice Code	Dimensioni Size	Colore Color	Prezzo Price
4240.9.733.01	90 cm	inox+vetro inox+glass	800,00 €

Codice Code	Accessori Accessories	Prezzo Price
YT971.1000.05	filtro carbone charcoal filter	11,00 €



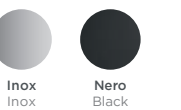


4110

ISOLA ISLAND



Colori Colours



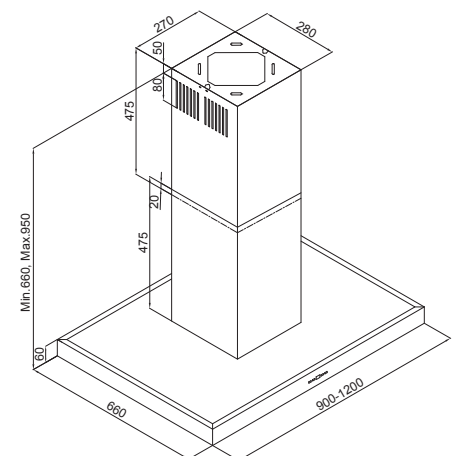
Pannello di controllo digitale Digital control
Indicatore di pulizia Cleaning indicator

90 - 120 cm
 Inox Nero Inox Black
 LED Alogeno 2x3 W Halogen LED 2x3 W
 Capacità del flusso dell'aria 577 m³/h Airflow Capacity 577 m³/h
 Livello massimo di rumore 70 db (A) Max noise level 70 db (A)
 Livello minimo di rumore 48 db (A) Minimum noise level 48 db (A)
 Uscita rettangolare 150 mm Rectangle outlet 150 mm
 Assorbimento totale 216 W Total absorption 216 W

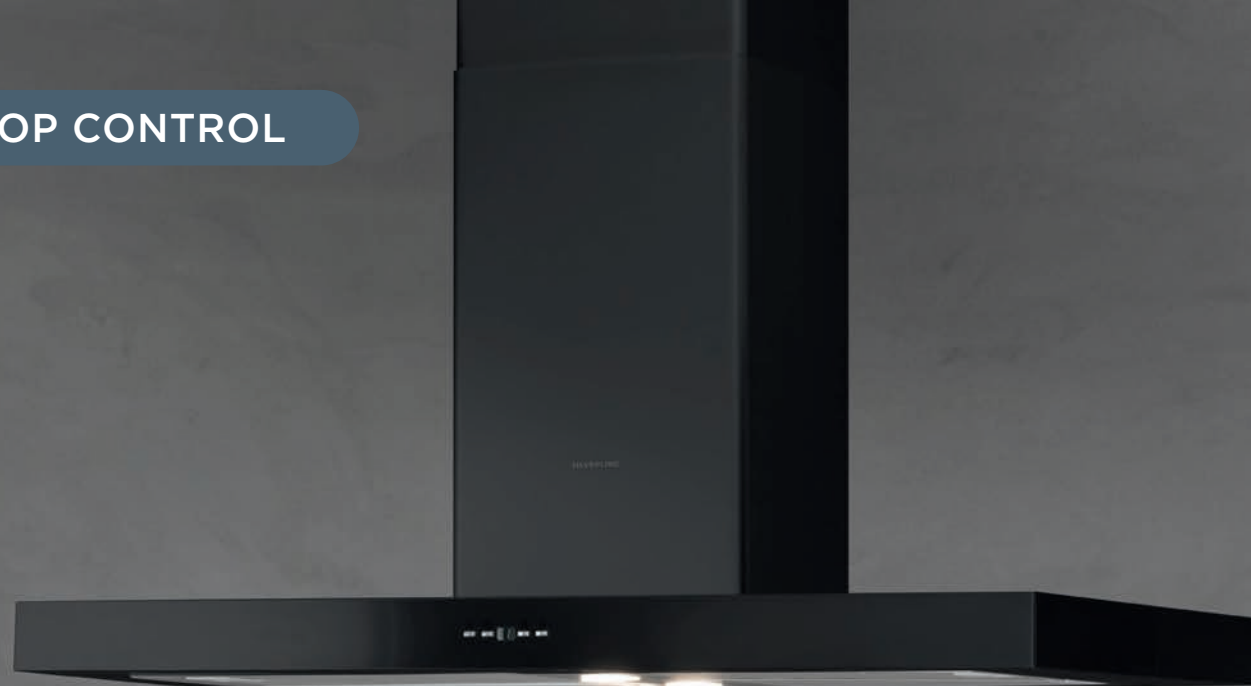
MODEL

Codice Code	Dimensioni Size	Colore Color	Prezzo Price
4110.9.733.01	90 cm	inox inox	780,00 €
4110.9.733.03	90 cm	nero black	705,00 €
4110.2.733.01	120 cm	inox inox	835,00 €

Codice Code	Accessori Accessories	Prezzo Price
YT971.1000.05	filtro carbone charcoal filter	11,00 €



DROP CONTROL

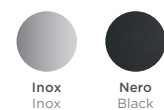


4110

ISOLA ISLAND



Colori Colours



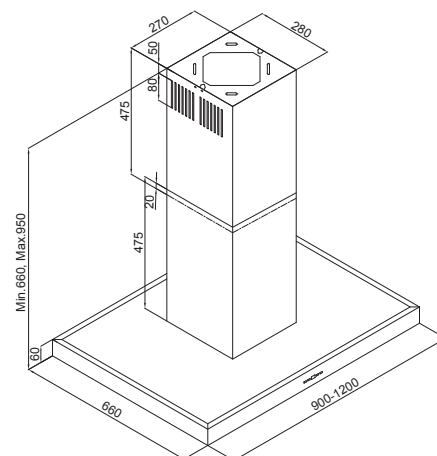
Pannello di controllo digitale Digital control
Indicatore di pulizia Cleaning indicator

90 cm
Inox Nero Inox Black
LED Alogeno 2x3 W Halogen LED 2x3 W
Capacità del flusso dell'aria 636 m³/h Airflow Capacity 636 m³/h
Livello massimo di rumore 68 db (A) Max noise level 68 db (A)
Livello minimo di rumore 43 db (A) Minimum noise level 43 db (A)
Uscita rettangolare 150 mm Rectangle outlet 150 mm
Assorbimento totale 216 W Total absorption 216 W

MODEL

Codice Code	Dimensioni Size	Colore Color	Prezzo Price
4110.9.733.02	90 cm	inox inox	815,00 €
4110.9.733.04	90 cm	nero black	780,00 €

Codice Code	Accessori Accessories	Prezzo Price
YT971.1000.05	filtro carbone charcoal filter	11,00 €



4180

ISOLA ISLAND



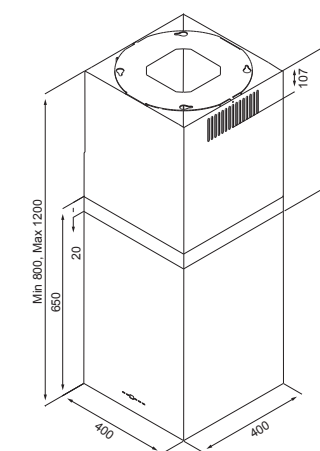
Pannello di controllo digitale Digital control
Telecomando Remote Control
Indicatore di pulizia Cleaning indicator

40 cm
Inox Inox
LED Alogeno 2x1,5 W Halogen LED 2x1,5 W
Capacità del flusso dell'aria 618 m³/h Airflow Capacity 618 m³/h
Livello massimo di rumore 68 db (A) Max noise level 68 db (A)
Livello minimo di rumore 46 db (A) Minimum noise level 46 db (A)
Uscita rettangolare 150 mm Rectangle outlet 150 mm
Assorbimento totale 278 W Total absorption 278 W

MODEL

Codice Code	Dimensioni Size	Colore Color	Prezzo Price
4180.4.733.01	40 cm	inox inox	1.155,00 €

Codice Code	Accessori Accessories	Prezzo Price
YT971.1000.09	filtro carbone set set charcoal filter	35,00 €
YT971.1000.08	lavabile filtro carbone washable charcoal filter	80,00 €





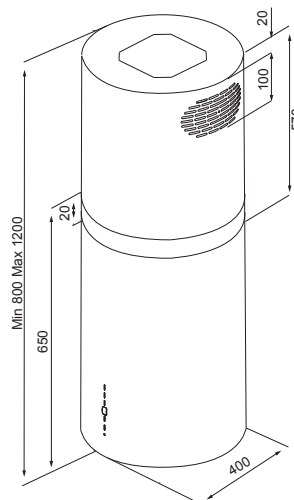
4170

ISOLA ISLAND



Pannello di controllo digitale Digital control
Telecomando Remote Control
Indicatore di pulizia Cleaning indicator

40 cm
 Bianco White
 Spot LED 2x1,5 W Spot LED 2x1,5 W
 Capacità del flusso dell'aria 662 m³/h Airflow Capacity 662 m³/h
 Livello massimo di rumore 66 db (A) Max noise level 66 db (A)
 Livello minimo di rumore 53 db (A) Minimum noise level 53 db (A)
 Uscita rettangolare 150 mm Rectangle outlet 150 mm
 Assorbimento totale 268 W Total absorption 268 W



MODEL			
Codice Code	Dimensioni Size	Colore Color	Prezzo Price
4170.4.733.02	40 cm	bianco white	1.170,00 €

Codice Code	Accessori Accessories	Prezzo Price
YT971.1000.09	filtro carbone set set charcoal filter	35,00 €
YT971.1000.08	lavabile filtro carbone washable charcoal filter	80,00 €

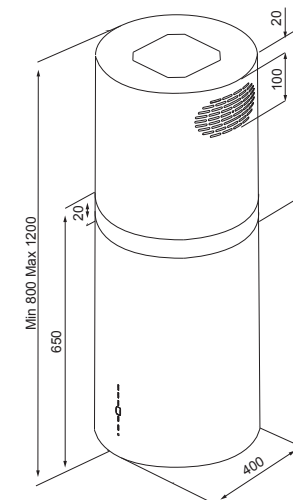
4170

ISOLA ISLAND



Pannello di controllo digitale Digital control
Telecomando Remote Control
Indicatore di pulizia Cleaning indicator

40 cm
 Inox Inox
 LED Alogeno 2x3 W Halogen LED 2x3 W
 Capacità del flusso dell'aria 747 m³/h Airflow Capacity 747 m³/h
 Livello massimo di rumore 70 db (A) Max noise level 70 db (A)
 Livello minimo di rumore 47 db (A) Minimum noise level 47 db (A)
 Uscita rettangolare 150 mm Rectangle outlet 150 mm
 Assorbimento totale 281 W Total absorption 281 W



MODEL			
Codice Code	Dimensioni Size	Colore Color	Prezzo Price
4170.4.733.01	40 cm	inox inox	1.065,00 €

Codice Code	Accessori Accessories	Prezzo Price
YT971.1000.09	filtro carbone set set charcoal filter	35,00 €
YT971.1000.08	lavabile filtro carbone washable charcoal filter	80,00 €

Incasso Built-In

Diventando parte integrante della cucina, le cappe devono essere scelte considerando la loro funzionalità, facilità d'uso, design, di modo da avere una cucina libera da odori, umidità e vapore. Silverline ha una gamma adatta a ogni tipo di cucina e a ogni tipo di mobile.

Being an integral part of the kitchen, hoods should be chosen carefully, taking various factors into account such as functionality, user-friendliness, and design. For a better eating experience, spending time in a kitchen free from odors, moisture and steam will be much more enjoyable. With a range of products for every kitchen type, Silverline can meet customer requirements with its cabinet solutions as well.

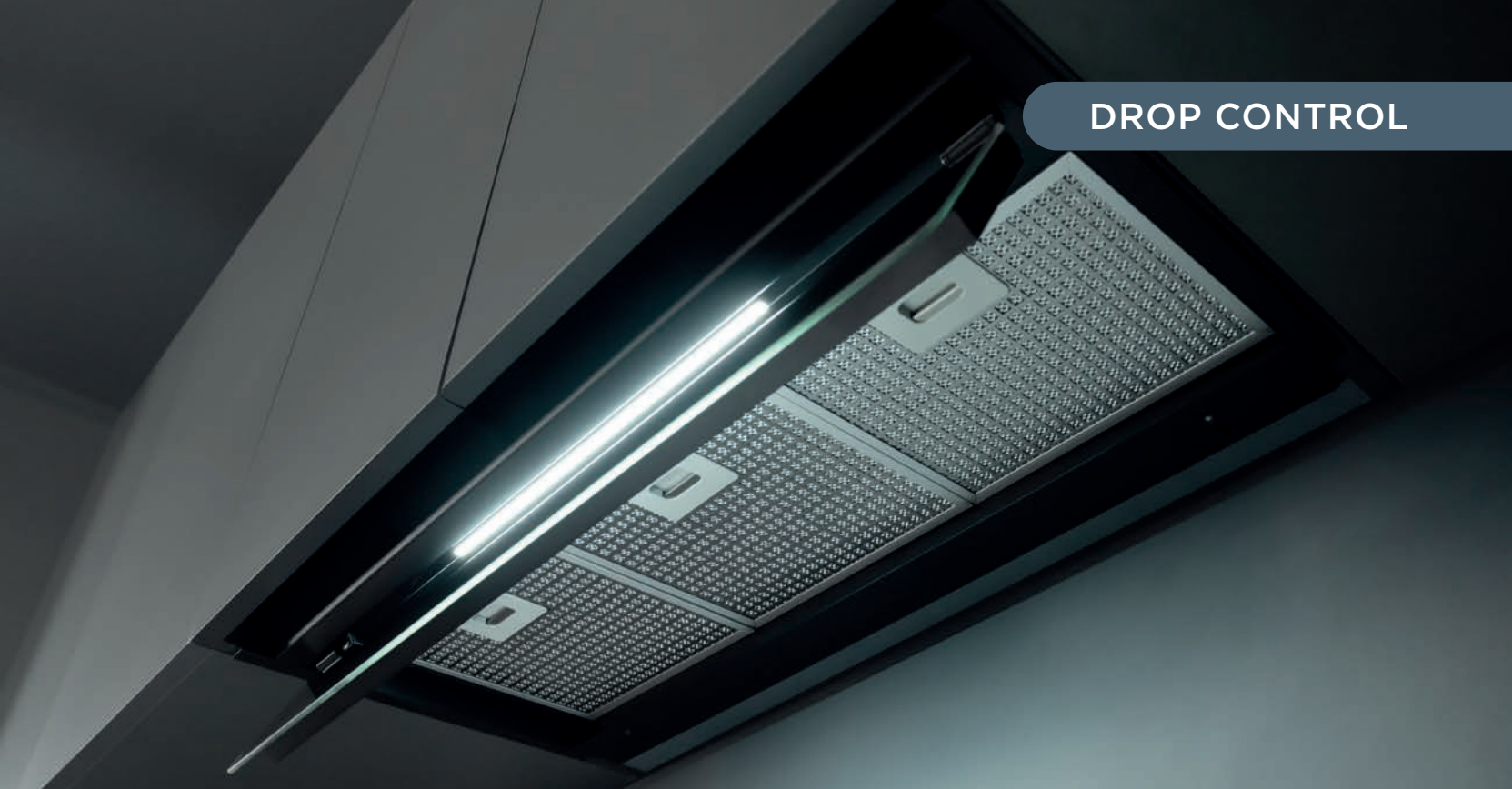


Il corpo in acciaio spazzolato, il motore di classe A, la copertura del pannello comandi in materiale plastico che permette la diffusione della luce, la veletta in vetro temperato, la possibilità di fornitura in versione nera opaca, fanno di Inside un prodotto di design

Brushed stainless steel main body, which holds the A class-energy motor, is manufactured by metal sheet bending machine. Light diffusing PC material covers the control panel and frosted glass cover is tempered glass. The whole body can be also covered with powder coating to exceed the specified finish requirements for domestic appliances and provide colours such as mate black.



DROP CONTROL



3129 INSIDE 4

INCASSO BUILT-IN



3 Speed

Auto Function

Steam Sensor
Sensore di vapore



Colori Colours



Inox



Nero Black

Controllo touch Touch control
Indicatore di pulizia Cleaning indicator
Anticondensa Drop control

60 - 75 - 90 cm

Inox Nero Inox Black

Striscia LED 8 W LED Bar 8 W (60 cm)

Striscia LED 10 W LED Bar 10 W (90 cm)

Capacità del flusso dell'aria 635 m³/h Airflow Capacity 635 m³/h

Controlli touch posti sulla veletta in vetro Touch controls on the glass visor

Livello massimo di rumore 64 db (A) Max noise level 64 db (A)

Livello minimo di rumore 46 db (A) Minimum noise level 46 db (A)

Uscita rettangolare 150 mm Rectangle outlet 150 mm

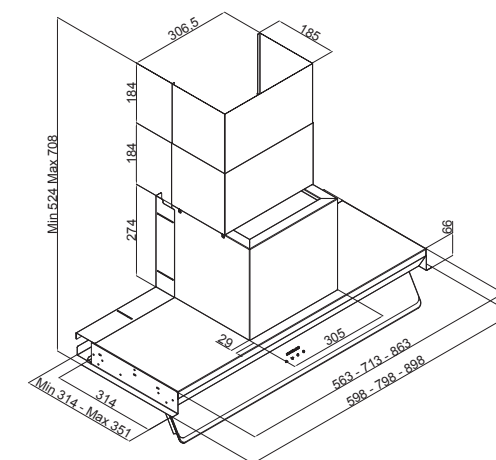
Assorbimento totale 218 W Total absorption 218 W (60 cm)

Assorbimento totale 220 W Total absorption 220 W (90 cm)

MODEL

Codice Code	Dimensioni Size	Colore Color	Prezzo Price
3129.6.733.17	60 cm	inox inox	810,00 €
3129.7.733.03	75 cm	inox inox	835,00 €
3129.9.733.17	90 cm	inox inox	860,00 €
3129.6.733.16	60 cm	nero black	800,00 €
3129.7.733.02	75 cm	nero black	805,00 €
3129.9.733.16	90 cm	nero black	825,00 €

Codice Code	Accessori Accessories	Prezzo Price
YT971.1000.66	filtro carbone charcoal filter	40,00 €



PANORAMICA DEL PRODOTTO PRODUCT OVERVIEW

1 Camino Interno
Internal Chimney

3 Vano Motore
Motor Cabined

5 Vetro
Glass

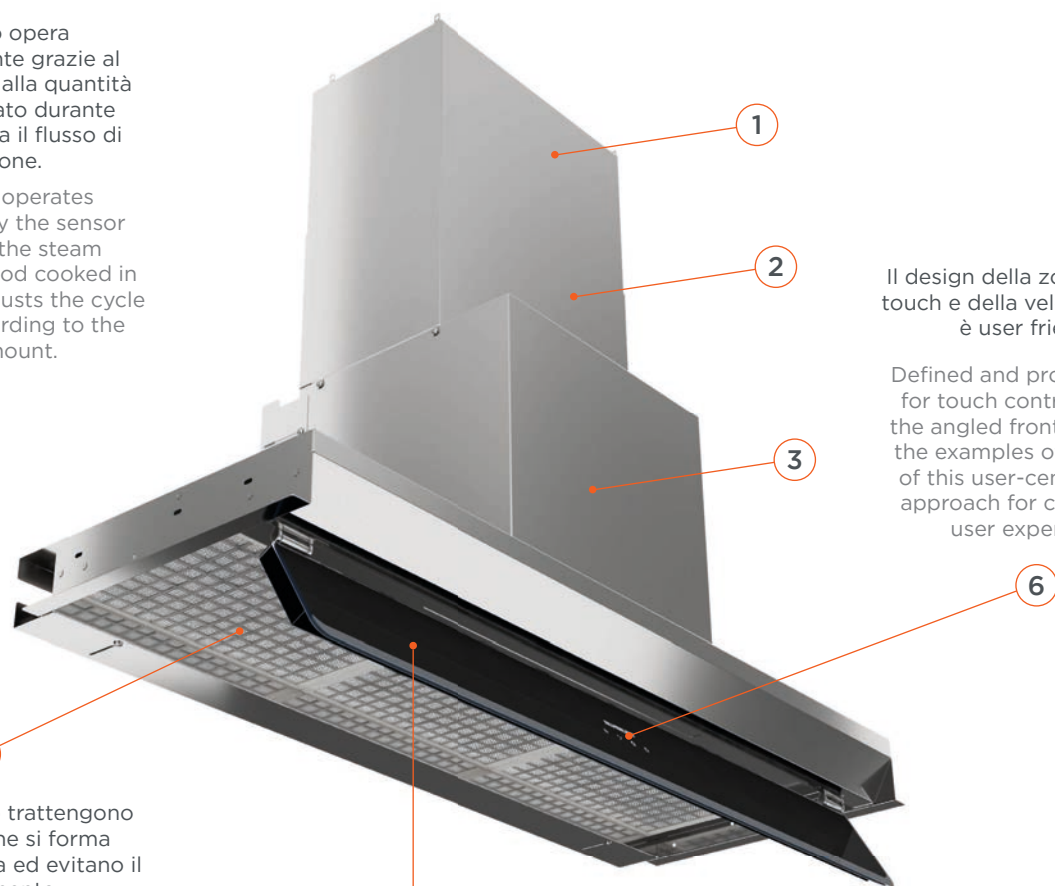
2 Camino Esterno
External Chimney

4 Filtri Drop Control
Drop Control Filter

6 Pannello di Controllo
Control Panel

Il prodotto opera automaticamente grazie al sensore, in base alla quantità di vapore rilevato durante la cottura regola il flusso di aspirazione.

The product operates automatically by the sensor according to the steam amount of the food cooked in the stove, and adjusts the cycle transitions according to the steam amount.



Il design della zona comandi touch e della veletta inclinata è user friendly.

Defined and protected area for touch control panel or the angled front surface are the examples of the results of this user-centric design approach for comfortable user experience.

I filtri multistrato trattengono la condensa che si forma durante la cottura ed evitano il gocciolamento.

When exposed to intense steam, the product does not drip water through the filter into the furnace.

Filtro carbone opzionale per l'utilizzo in versione filtrante.

Option with carbon filter for flue-free use.

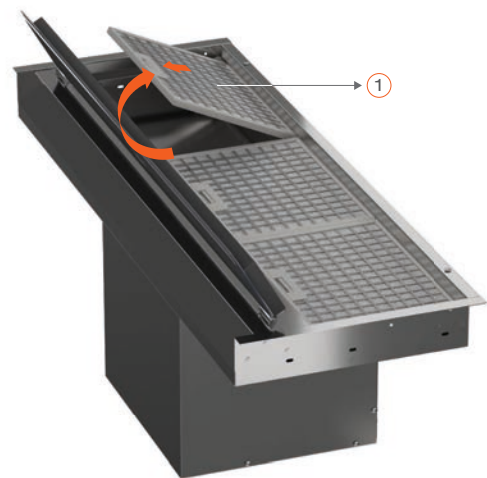
Illuminazione a LED ecocompatibile.

Environmentally friendly LED lighting.



INSTALLAZIONE

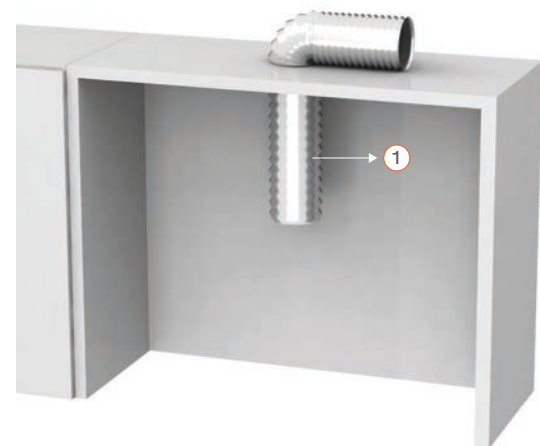
Fig 1 Predisporre il pensile all'interno del quale verrà installato il prodotto tenendo in considerazione le dimensioni in scala del disegno tecnico.



1- Filtro Alluminio

Sballare il prodotto e riporlo in un luogo idoneo con i filtri alluminio rivolti verso l'alto. Premere l'impugnatura del filtro e tirare verso l'altro per rimuoverlo.

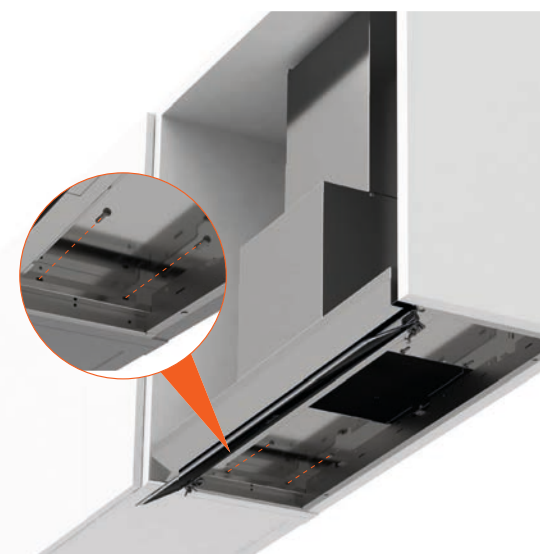
Fig 2



1- Tubo uscita fumi

Posizionare il tubo di uscita dei fumi all'interno del pensile in cui verrà installato il prodotto. Il diametro del tubo dovrebbe essere Ø 150 mm.

Fig 3 **ATTENZIONE!** Si prega di far aderire la parte frontale della cappa alla parte anteriore del pensile.



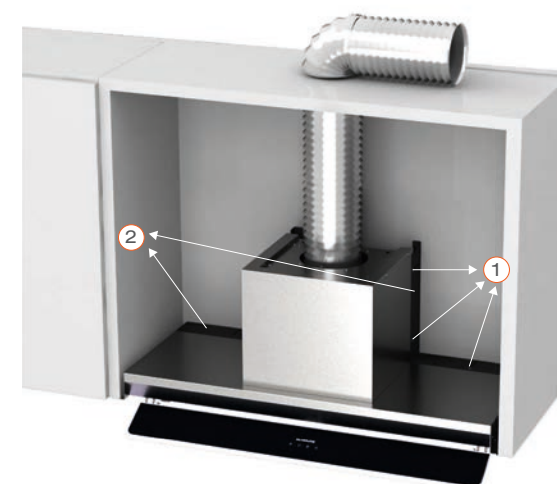
Fissare la cappa sul pensile con 2 viti 3.9x16 dagli appositi fori di montaggio, sui lati destro e sinistro. Collegare il tubo di uscita fumi al dispositivo. Installare i filtri in alluminio.

Fig 4



Se è presente uno spazio tra la superficie posteriore della cappa e lo schienale del pensile, è possibile chiuderlo con la staffa apposita installata sul prodotto. Per questo passaggio: allentare le viti di fissaggio della piastra e fissarla spingendola verso lo schienale del pensile.

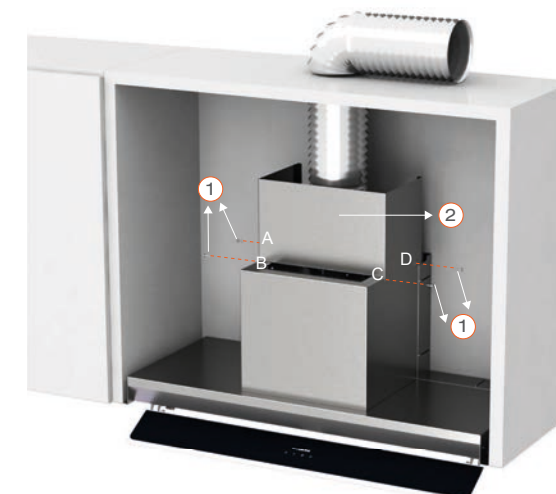
Fig 5



Effettuare il collegamento elettrico del dispositivo.

1- Vite di collegamento della staffa di copertura dello spazio vuoto / 2- Staffa di copertura

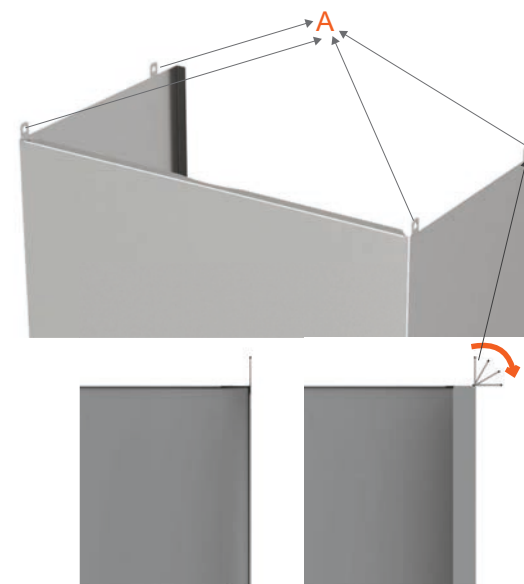
Fig 6



1- Vite di raccordo del camino / 2- Camino

Posizionare il camino incluso nella confezione sul prodotto. Avvitare il camino esterno al corpo del prodotto nei punti A, B, C, D utilizzando 4 viti di collegamento.

Fig 7



A- Montaggio camino interno

Tirare il camino interno verso l'alto attraverso il camino esterno. Sono presenti quattro punti di fissaggio sul camino interno, piegarli di 90° verso l'esterno.

Fig 8



1- Viti di raccordo camini / 2- Camino

Tirare il camino interno attraverso la parte superiore del pensile. Fissare il camino al pensile della cucina nei punti A, B, C, D utilizzando 4 viti di fissaggio.

DROP CONTROL



3129 INSIDE 3

INCASSO BUILT-IN



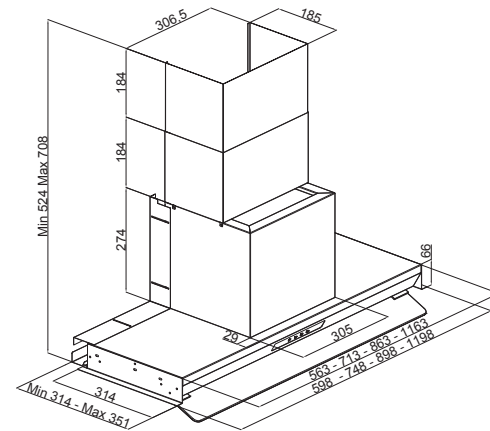
Controllo touch Touch control
Indicatore di pulizia Cleaning indicator
Anticondensa Drop control

60 - 75 - 90 - 120 cm
 Inox Inox
 Striscia LED 8 W LED Bar 8 W (60 cm)
 Striscia LED 10 W LED Bar 10 W (90 cm)
 Capacità del flusso dell'aria 620 m³/h Airflow Capacity 620 m³/h (60 cm)
 Capacità del flusso dell'aria 635 m³/h Airflow Capacity 635 m³/h (90 cm)
 Capacità del flusso dell'aria 628 m³/h Airflow Capacity 628 m³/h (120 cm)
 Livello massimo di rumore 64 db (A) Max noise level 64 db (A)
 Livello minimo di rumore 45 db (A) Minimum noise level 45 db (A) (60 cm)
 Livello minimo di rumore 46 db (A) Minimum noise level 46 db (A) (90 - 120 cm)
 Uscita rettangolare 150 mm Rectangle outlet 150 mm
 Assorbimento totale 218 W Total absorption 218 W (60 cm)
 Assorbimento totale 220 W Total absorption 220 W (90 cm)

MODEL

Codice Code	Dimensioni Size	Colore Color	Prezzo Price
3129.6.733.06	60 cm	inox inox	640,00 €
3129.7.733.01	75 cm	inox inox	670,00 €
3129.9.733.06	90 cm	inox inox	690,00 €
3129.2.733.04	120 cm	inox inox	790,00 €

Codice Code	Accessori Accessories	Prezzo Price
YT971.1000.66	filtro carbone charcoal filter	40,00 €



3129 INSIDE 1

INCASSO BUILT-IN

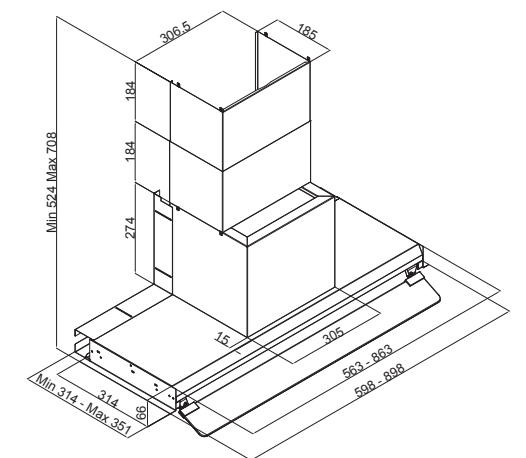


60 - 90 cm
 Spot LED 2x1,5W Spot LED 2x1,5W
 Capacità del flusso dell'aria 465 m³/h Airflow Capacity 465 m³/h
 Livello massimo di rumore 64 db (A) Max noise level 64 db (A)
 Livello minimo di rumore 45 db (A) Minimum noise level 55 db (A)
 Uscita rettangolare 150 mm Rectangle outlet 150 mm
 Assorbimento totale 128 W Total absorption 128 W

MODEL

Codice Code	Dimensioni Size	Colore Color	Prezzo Price
3129.6.733.09	60 cm	inox inox	340,00 €
3129.9.733.09	90 cm	inox inox	360,00 €

Codice Code	Accessori Accessories	Prezzo Price
YT971.1000.66	filtro carbone charcoal filter	40,00 €





1390

INCASSO BUILT-IN



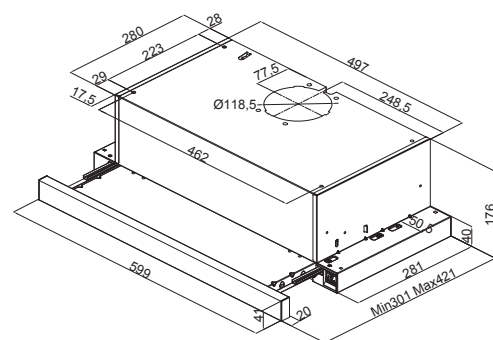
Controllo tasto Rocker control

60 cm
 Inox Inox
 Lampadina LED 1x3 W Bulb LED 1x3 W
 Capacità del flusso dell'aria 253 m³/h Airflow Capacity 253 m³/h
 Livello massimo di rumore 59 db (A) Max noise level 59 db (A)
 Livello minimo di rumore 51 db (A) Minimum noise level 51 db (A)
 Uscita rettangolare 120 mm Rectangle outlet 120 mm
 Assorbimento totale 128 W Total absorption 128 W

MODEL

Codice Code	Dimensioni Size	Colore Color	Prezzo Price
1390.6.733.03	60 cm	inox inox	100,00 €

Codice Code	Accessori Accessories	Prezzo Price
YT971.1190.01	filtro carbone charcoal filter	25,00 €



1210

INCASSO BUILT-IN



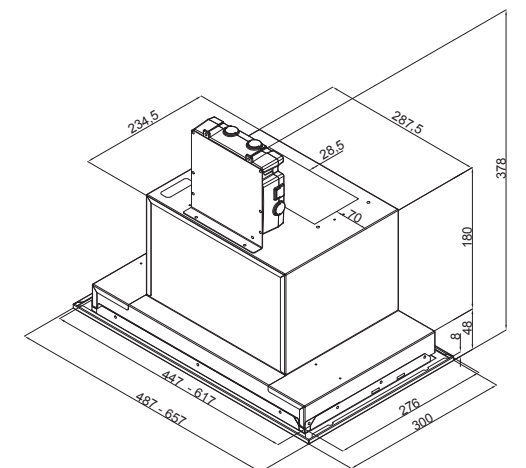
Pannello di controllo digitale Digital control
Indicatore di pulizia Cleaning indicator

50 - 70 cm
 Grigio metallico Metallic gray
 SPOT 2x20 W SPOT 2x20 W
 Capacità del flusso dell'aria 575 m³/h Airflow Capacity 575 m³/h (50 cm)
 Capacità del flusso dell'aria 543 m³/h Airflow Capacity 543 m³/h (70 cm)
 Livello massimo di rumore 70 db (A) Max noise level 70 db (A) (50 cm)
 Livello massimo di rumore 69 db (A) Max noise level 69 db (A) (70 cm)
 Livello minimo di rumore 46 db (A) Minimum noise level 46 db (A)
 Uscita rettangolare 150 mm Rectangle outlet 150 mm
 Assorbimento totale 250 W Total absorption 250 W

MODEL

Codice Code	Dimensioni Size	Colore Color	Prezzo Price
1210.5.733.01	50 cm	grigio metallico metallic gray	320,00 €
1210.7.733.01	70 cm	grigio metallico metallic gray	330,00 €

Codice Code	Accessori Accessories	Prezzo Price
YT971.1000.05	filtro carbone charcoal filter	11,00 €





1201

INCASSO BUILT-IN

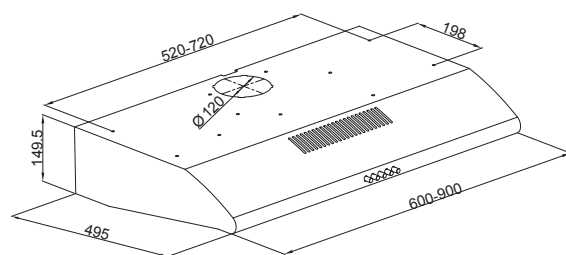


Controllo pulsante a pressione Push button control

60 - 90 cm
 Inox Inox
 LED Alogeno 2x3 W Halogen LED 2x3 W
 Capacità del flusso dell'aria 480 m³/h Airflow Capacity 480 m³/h (60 cm)
 Capacità del flusso dell'aria 483 m³/h Airflow Capacity 483 m³/h (90 cm)
 Livello massimo di rumore 68 db (A) Max noise level 68 db (A)
 Livello minimo di rumore 57 db (A) Minimum noise level 57 db (A)
 Uscita rettangolare 120 mm Rectangle outlet 120 mm
 Assorbimento totale 256 W Total absorption 256 W

MODEL			
Codice Code	Dimensioni Size	Colore Color	Prezzo Price
1201.6.733.04	60 cm	inox inox	190,00 €
1201.9.733.01	90 cm	inox inox	210,00 €

Codice Code	Accessori Accessories	Prezzo Price
YT971.1000.05	filtro carbone charcoal filter	11,00 €



1171

INCASSO BUILT-IN

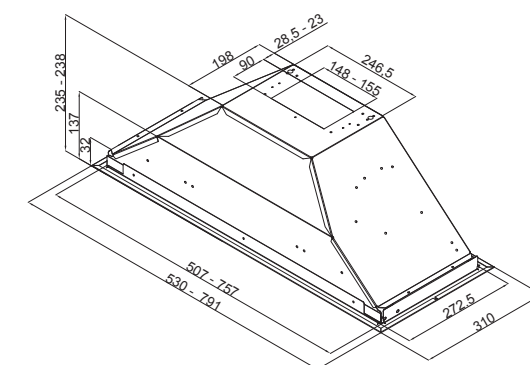


Controllo slider Slider Control

60 - 90 cm
 Inox Inox
 Lampadina LED 2x3 W Bulb LED 2x3 W
 Capacità del flusso dell'aria 337 m³/h Airflow Capacity 337 m³/h (60 cm)
 Capacità del flusso dell'aria 351 m³/h Airflow Capacity 351 m³/h (90 cm)
 Livello massimo di rumore 61 db (A) Max noise level 61 db (A) (60 cm)
 Livello minimo di rumore 47 db (A) Minimum noise level 47 db (A) (60 cm)
 Livello massimo di rumore 64 db (A) Max noise level 64 db (A) (90 cm)
 Livello minimo di rumore 49 db (A) Minimum noise level 49 db (A) (90 cm)
 Uscita rettangolare 120 mm Rectangle outlet 120 mm
 Assorbimento totale 191 W Total absorption 191 W

MODEL			
Codice Code	Dimensioni Size	Colore Color	Prezzo Price
1171.6.733.01	60 cm	inox inox	190,00 €
1171.9.733.01	90 cm	inox inox	230,00 €

Codice Code	Accessori Accessories	Prezzo Price
YT971.1000.05	filtro carbone charcoal filter	11,00 €



Soffitto Ceiling

Le cappe a soffitto Silverline combinano eleganza e funzionalità allo scopo di rendere le cucine spazi confortevoli dove vivere. Provvedendo ad una continua circolazione dell'aria nella stanza, le cappe a soffitto sono indicate soprattutto per le cucine a isola. Facili da utilizzare, occupano poco spazio.

Ceiling-mounted extractor hoods by Silverline are designed to meet consumer needs and expectations by combining elegance and functionality with the aim of turning modern kitchens into comfortable living spaces. Providing continuous air circulation in the room, ceiling hoods are suitable especially for kitchen islands since they are easy to use and take up a smaller space in the kitchen.

La cappa Silverline 4260, dal design minimal e moderno, garantisce elevate prestazioni di aspirazione. Con i suoi micro-led personalizza l'illuminazione della cucina.

Offering functional solutions for minimalist and modern kitchens, the 4260 Hood by Silverline has a high extraction performance as well as its shar-shaped Micro LEDs, which changes the ambience in your kitchen.





4260

SOFFITTO CEILING



Controllo digitale Digital control
Motore esterno compatibile External Motor compatible
Telecomando Remote Control

90 cm
Nero Black
Micro LED 19 W Micro LED 19 W
Funzione timer Timer function
Uscita rettangolare 150 mm Rectangle outlet 150 mm

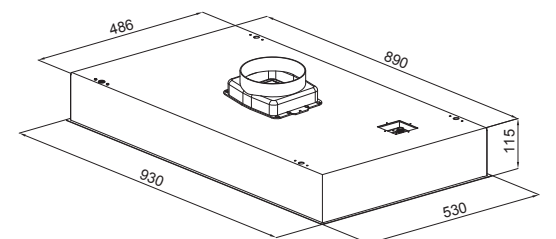
Dettagli motori a pagina no. 150-153 Motor details on 150-153 page

MODEL

Codice Code	Dimensioni Size	Colore Color	Prezzo Price
4260.9.733.01	90 cm	nero+vetro nero black+black glass	1.060,00 €

MOTORI ENGINES

Codice Code	Motori compatibili Compatible engines	Prezzo Price
1240.6.733.01	motore sottotetto	210,00 €
1250.6.733.01	motore sottotetto	370,00 €
1260.6.733.02	motore sottotetto	495,00 €
1270.6.733.01	motore esterno	770,00 €



PANORAMICA DEL PRODOTTO PRODUCT OVERVIEW

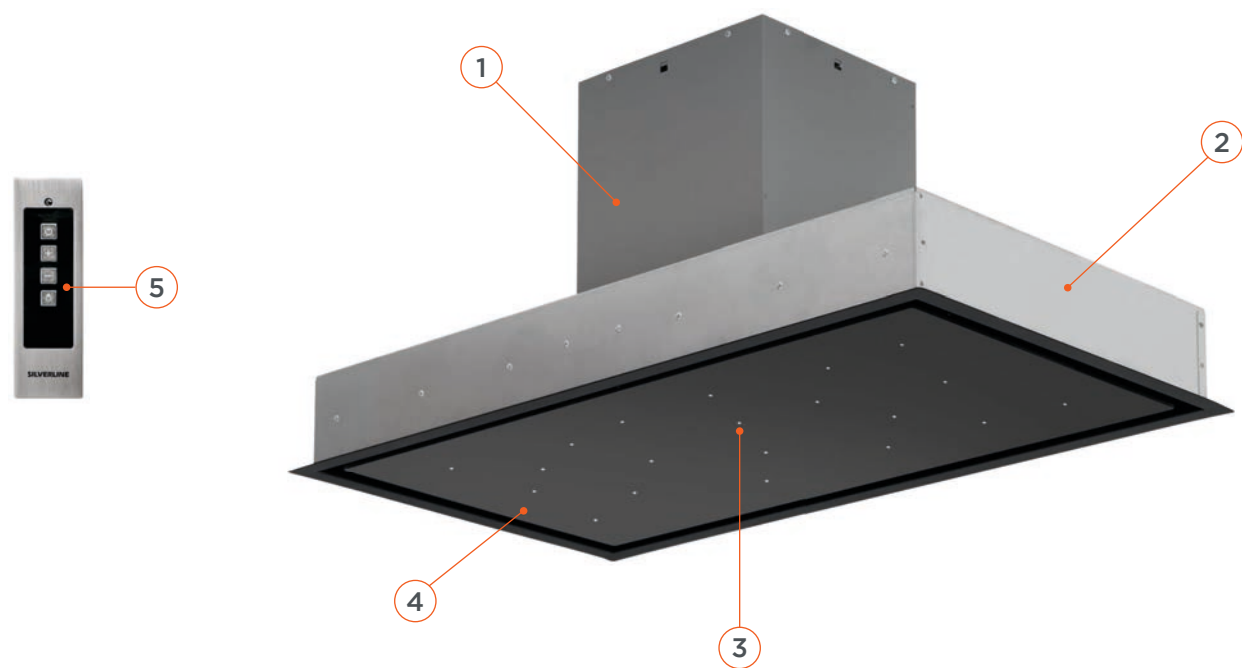
1 Cabina Motore
Motor Cabin

3 Micro LED
Star Light

5 Telecomando
Use via Remote Control

2 Parte Inferiore del Corpo Cappa
Lower Body

4 Vetro Con Aspirazione Laterale
Side Suction Glass



INSTALLAZIONE

- Le parti interne del prodotto possono avere bordi taglienti. Utilizzare protezioni adeguate.

ATTENZIONE!

- La superficie sulla quale andrete a installare il prodotto deve essere resistente a una temperatura di 90°.
- La durezza della superficie sul quale viene installato il prodotto deve essere accertata anche dopo aver effettuato la foratura.
- Specialmente nel caso di materiale sottile, la capacità e la durezza devono essere assicurate tramite appropriati supporti, tarati per il peso del prodotto. Il materiale di rinforzo deve essere resistente al calore e all'umidità. Il peso del prodotto è indicato sull'etichetta imballo.
- Pulire i lati del foro. Coprire i lati di modo che siano impermeabili e resistenti al calore.
- L'angolo del foro deve essere di 90°.

Strumenti di Installazione

Preparare i seguenti materiali prima di procedere con l'installazione:

- Scala
- Trapano, 6 punte Ø 10
- Cacciavite a stella
- Manometro
- Matita
- Metro a nastro, metro pieghevole
- Due persone
- Seghetto

- Sballare tutte le parti dell'elettrodomestico.

- Prima di procedere all'installazione, selezionare il metodo più adatto tra quelli indicati nel catalogo e creare un piano di installazione.

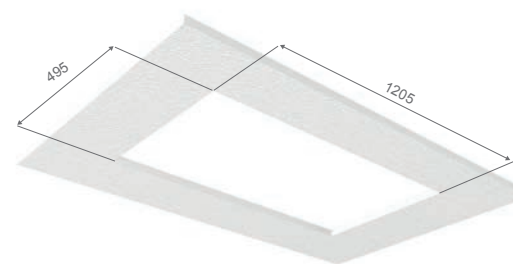
Installazione Con Motore Esterno 1260



Una volta installata, la distanza tra la parte inferiore della cappa e la superficie del piano deve essere massimo 230cm e minimo 120 cm per garantire una corretta aspirazione. Le prestazioni dipenderanno anche dal motore utilizzato.

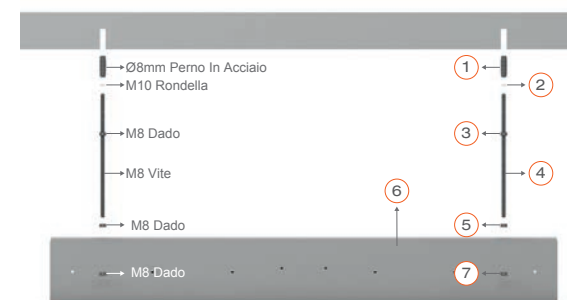
Fig. 1

Fig. 2



Durante la preparazione della superficie su cui verrà installato il prodotto, osservare le misure nel disegno.

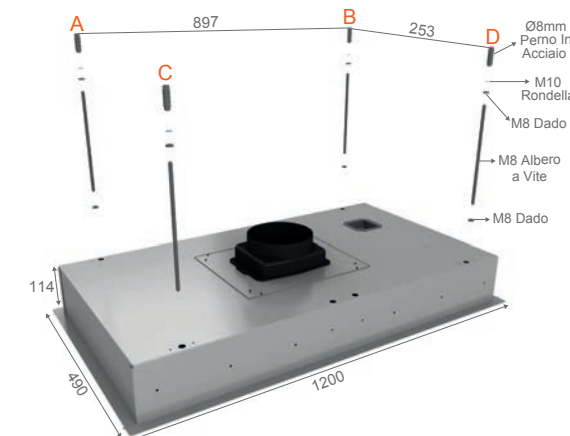
Fig. 4



Sollevarlo il prodotto (due persone) e inserirlo sugli alberi a vite (n. 4) e avvitare con il dado M8 (n. 7)

Fig. 3

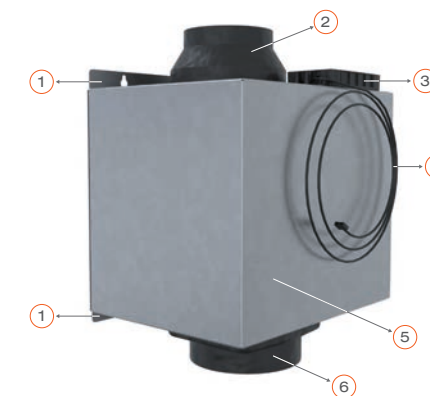
NOTA
Questo progetto di installazione è adatto solo per edifici con soffitti in cemento rinforzato.



Applicare la dima di installazione contenuta nella confezione del prodotto sulla superficie su cui verrà installato l'apparecchio.

- Inserire il perno in acciaio da 8 mm (n. 1) nei punti A, B, C e D.
- Fissare il bullone M8 (n. 3) e le rondelle M10 (n. 2) rispettivamente sull'albero della vite (n. 4).
- Avvitare l'albero a vite sul perno in acciaio (n. 1).

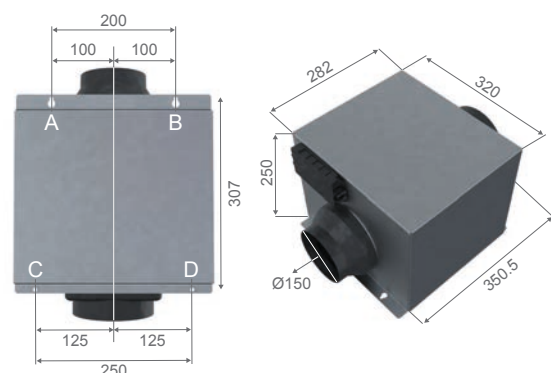
Fig. 5



Motore Esterno

- Piastra fissaggio
- Condotto di scarico dell'aria
- Box del circuito
- Cavo di collegamento dell'alimentazione
- Corpo motore
- Condotto di aspirazione dell'aria

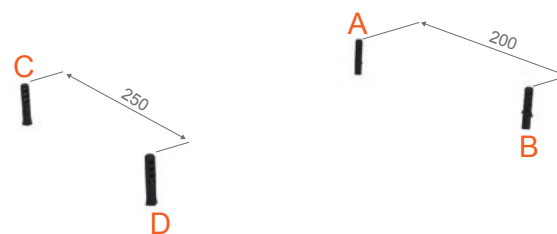
Fig 6



Misure di Installazione Per Motore Esterno

I punti A, B, C e D indicano le viti di fissaggio.

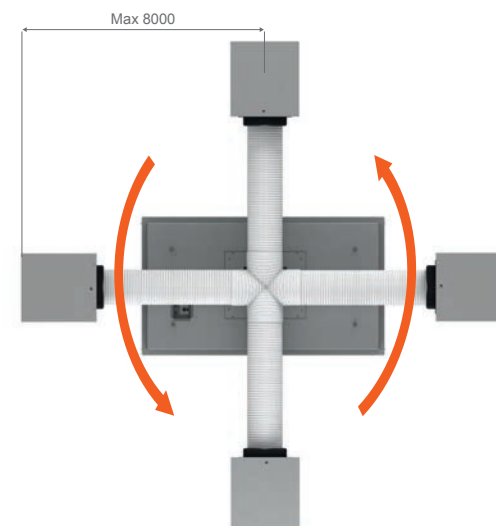
Fig 7



Installazione del Motore Esterno

La distanza massima consentita tra il motore e la cappa è di 8 metri. Forare la superficie dove verrà installato il prodotto nei punti A, B, C e D con punta da Ø 10 mm. Fissare le viti 5,5x60 nei punti A e B.

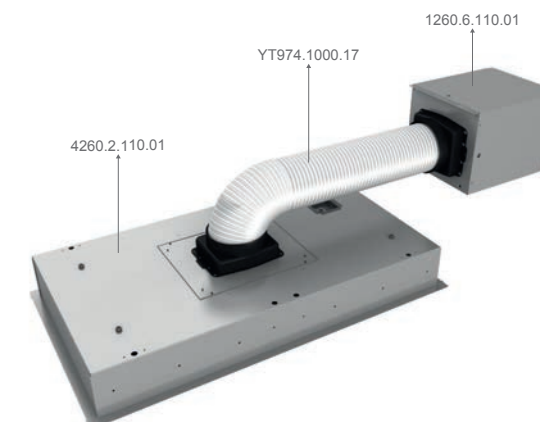
Fig 10



L'apparecchio ha due lati corti, uno lungo e un canale di aspirazione dell'aria sulla superficie superiore. I canali di aspirazione possono essere progettati in base all'installazione desiderata. Garantendo così la possibilità di installare un canale di aspirazione dell'aria a 360°. Questa caratteristica permette di creare il piano di installazione più adatto alla struttura.

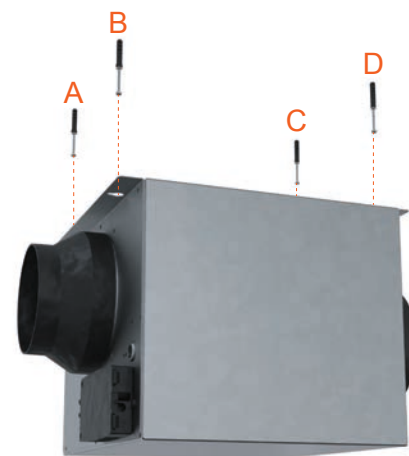
Fig 11

NOTA
È necessario creare un piano di installazione prima di procedere. Determinare e ordinare preventivamente gli accessori da utilizzare.



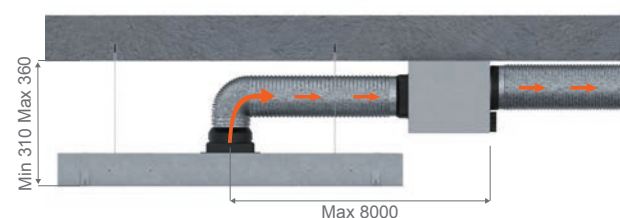
È possibile utilizzare i tubi, i tubi a gomito e l'adattatore presenti nella lista degli accessori dell'apparecchio per installarlo in diverse combinazioni. Fare riferimento all'esempio riportato nella figura.

Fig 8



Appendere il motore alle viti inserite precedentemente nei punti A e B e utilizzare le viti 5,5x60 per fissarlo nei punti C e D.

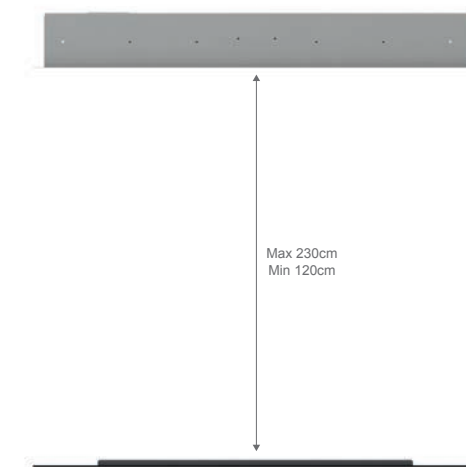
Fig 9



* L'installazione può essere effettuata lasciando una distanza minima di 310 mm e una distanza massima di 360 mm tra la superficie inferiore della cappa e il soffitto.
 * Se la distanza è maggiore di 360 mm utilizzare un albero a vite M8 della lunghezza voluta per ottenere la distanza desiderata.
 * La lunghezza del cavo di collegamento per il motore esterno è di 8 metri. La distanza tra la cappa e il motore esterno dipende dallo spessore del muro, il progetto di installazione deve comunque assicurare una distanza non superiore a 8 metri.

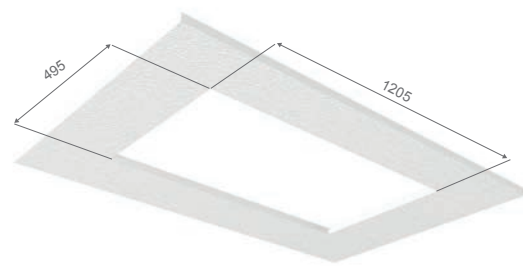
Installazione Con Motore Esterno 1270

Fig 12



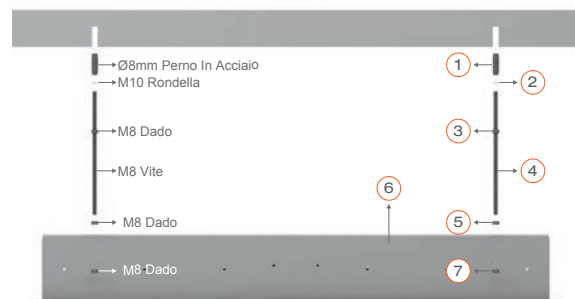
Una volta installata, la distanza tra la parte inferiore della cappa e la superficie del piano deve essere massimo 230cm e minimo 120 cm per garantire una corretta aspirazione. Le prestazioni dipenderanno anche dal motore utilizzato.

Fig 13



Durante la preparazione della superficie su cui verrà installato il prodotto, osservare le misure nel disegno.

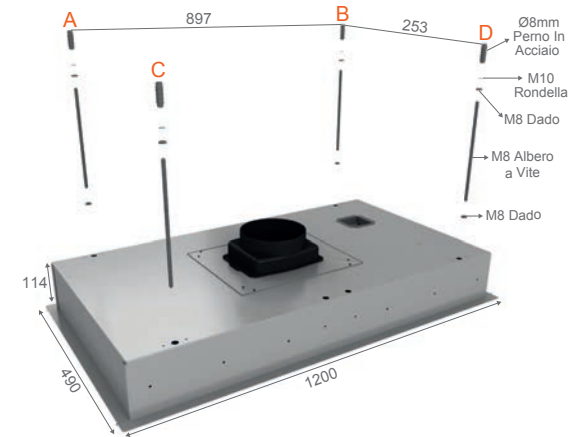
Fig 15



Sollevarlo il prodotto (due persone), inserirlo sulle viti (n. 4) e avvitarlo con il dado M8 (n. 7)

NOTA
Questo progetto di installazione è adatto solo per edifici con soffitti in cemento rinforzato.

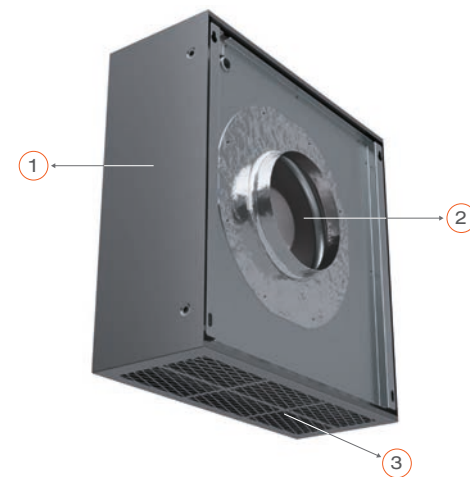
Fig 14



Applicare la dima di installazione contenuta nella confezione del prodotto sulla superficie su cui verrà installato l'apparecchio.

- 1- Inserire il perno in acciaio da 8 mm (n. 1) nei punti A, B, C e D.
- 2- Fissare il bullone M8 (n. 3) e le rondelle M10 (n. 2) rispettivamente sulla vite (n. 4).
- 3- Avvitare la vite sul perno in acciaio (n. 1).

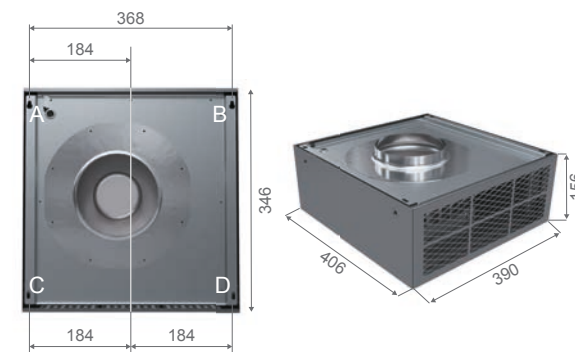
Fig 16



Motore Esterno

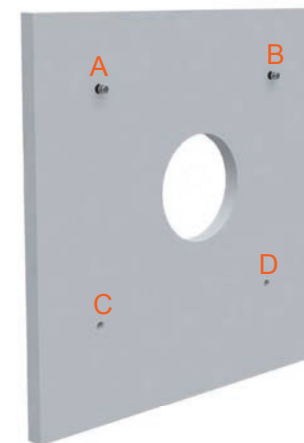
- 1- Corpo motore
- 2- Condotto di aspirazione dell'aria
- 3- Condotto di scarico dell'aria

Fig 17



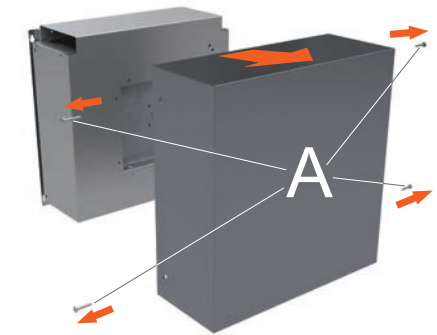
Misure di installazione per motore esterno
I punti A, B, C e D indicano le viti di fissaggio.

Fig 19



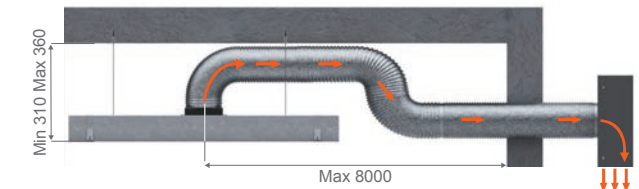
Praticare un foro Ø 150 mm sulla parete su cui si andrà ad installare il motore, in modo da poter consentire il passaggio del tubo di scarico dell'aria proveniente dalla cappa.
Forare la parete dove verrà installato il prodotto nei punti A, B, C, D con punta da Ø10 mm.
Inserire nei fori praticati i perni di plastica da Ø10 mm.
Fissare le viti 5,5x60 nei punti A e B. Lasciare una distanza di 10 mm tra la testa delle viti di fissaggio e la parete.

Fig 18



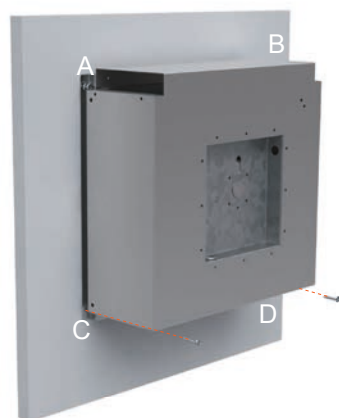
Installazione per motore esterno
È presente una copertura protettiva sulla parte esterna del motore. Estrarre le 4 viti per poterla rimuovere.

Fig 20



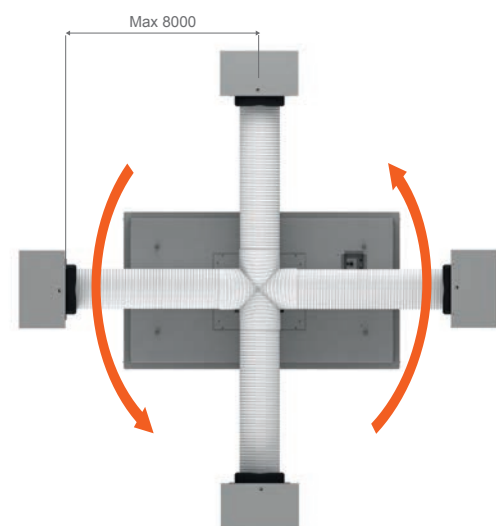
* L'installazione può essere effettuata lasciando una distanza minima di 310 mm e una distanza massima di 360 mm tra la superficie inferiore della cappa e il soffitto.
* Se la distanza è maggiore di 360 mm utilizzare un albero a vite M8 della lunghezza voluta per ottenere la distanza desiderata.
* La lunghezza del cavo di collegamento per il motore esterno è di 8 metri. La distanza tra la cappa e il motore esterno dipende dallo spessore del muro, il progetto di installazione deve comunque assicurare una distanza non superiore a 8 metri.

Fig 21



Fissare il motore esterno alla parete nei punti A e B. Avvitarlo ai perni precedentemente inseriti nella parete nei punti C e D, e serrare tutte le viti dei ganci. Riposizionare la copertura protettiva precedentemente rimossa.

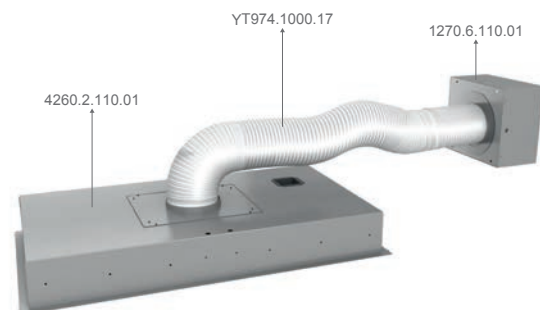
Fig 22



L'apparecchio ha due lati corti, uno lungo e un canale di aspirazione dell'aria sulla superficie superiore. I canali di aspirazione possono essere progettati in base all'installazione desiderata. Garantendo così la possibilità di installare un canale di aspirazione dell'aria a 360°. Questa caratteristica permette di creare il piano di installazione più adatto alla struttura.

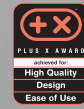
Fig 23

NOTA
È necessario creare un piano di installazione prima di procedere. Determinare e ordinare preventivamente gli accessori da utilizzare.



È possibile utilizzare i tubi, i tubi a gomito e l'adattatore presenti nella lista degli accessori dell'apparecchio per installarlo in diverse combinazioni. Fare riferimento all'esempio riportato nella figura.





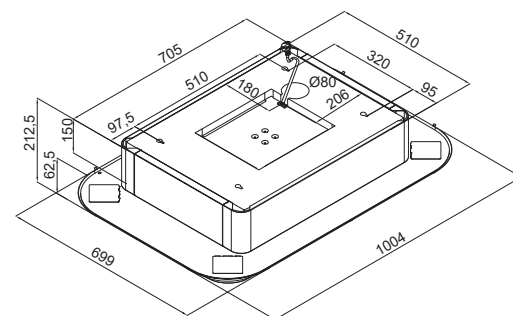
4265 SIDELIGHTED

SOFFITTO CEILING



Telecomando Remote Control

100 cm
 Bianco White
 Striscia LED 1x35 W LED Stripe 1x35 W
 Capacità del flusso dell'aria 602 m³/h Airflow Capacity 602 m³/h
 Livello massimo di rumore 72 db (A) Max noise level 72 db (A)
 Livello minimo di rumore 56 db (A) Minimum noise level 56 db (A)
 Assorbimento totale 137 W Total absorption 137 W

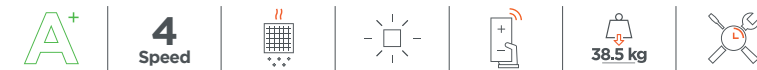


MODEL			
Codice Code	Dimensioni Size	Colore Color	Prezzo Price
4265.1.733.01	100 cm	bianco white	2.630,00 €



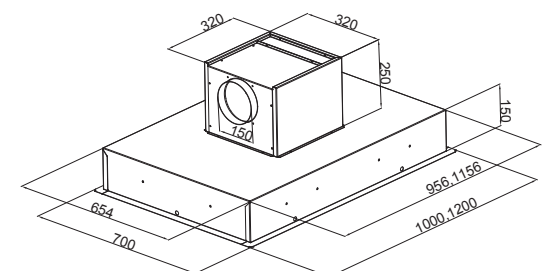
4226

SOFFITTO CEILING

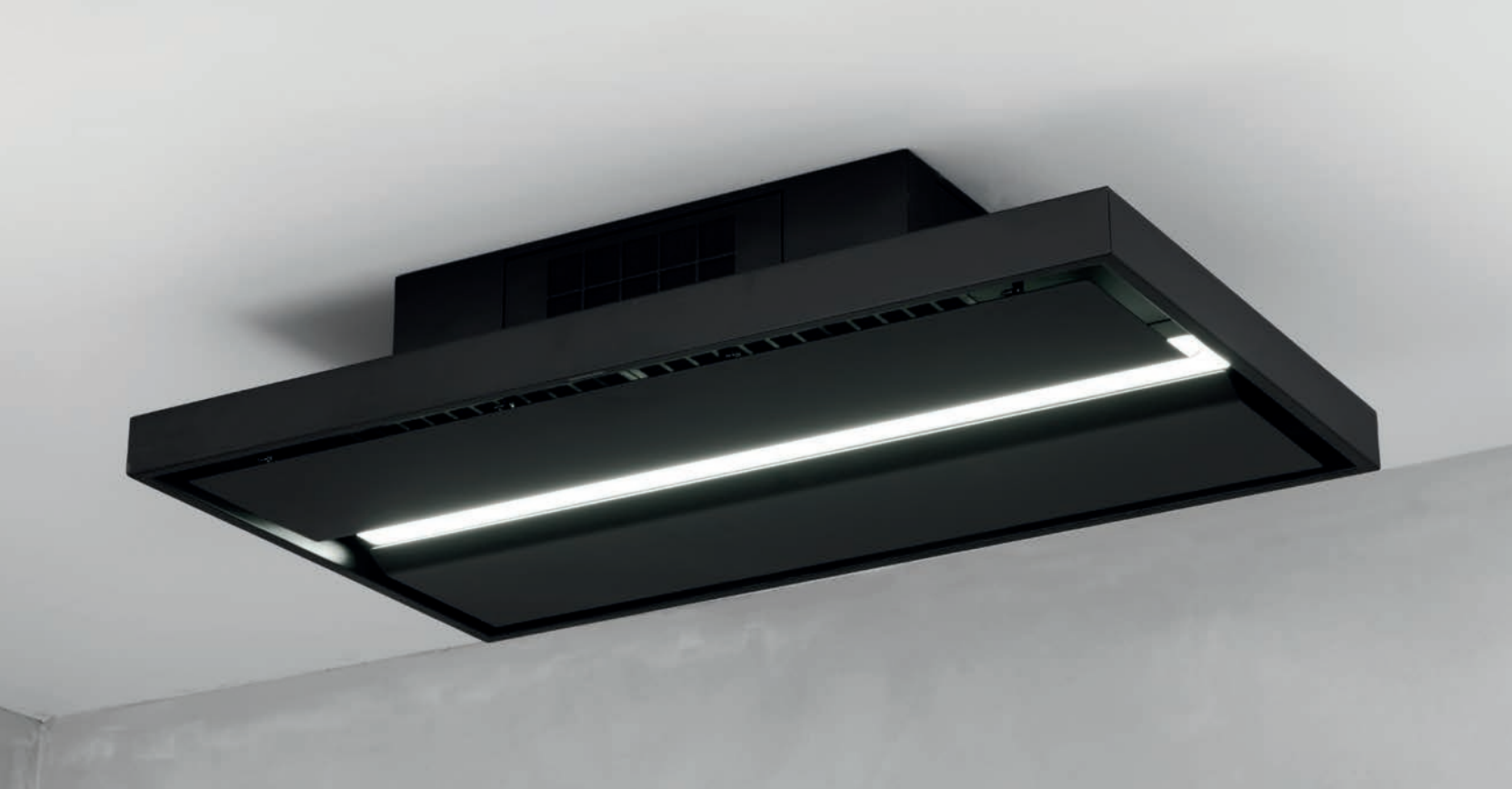


Controllo digitale Digital control
 Telecomando Remote Control

100 - 120 cm
 Bianco White
 LED Alogeno 4x3 W Halogen LED 4x3 W
 Capacità del flusso dell'aria 773 m³/h Airflow Capacity 773 m³/h
 Livello massimo di rumore 67 db (A) Max noise level 67 db (A)
 Livello minimo di rumore 53 db (A) Minimum noise level 53 db (A)
 Assorbimento totale 277 W Total absorption 277 W
 Uscita rettangolare 150 mm Rectangle outlet 150 mm



MODEL			
Codice Code	Dimensioni Size	Colore Color	Prezzo Price
4226.1.733.01	100 cm	vetro bianco glass white	1.335,00 €
4226.2.733.01	120 cm	vetro bianco glass white	1.570,00 €



4266

SOFFITTO CEILING



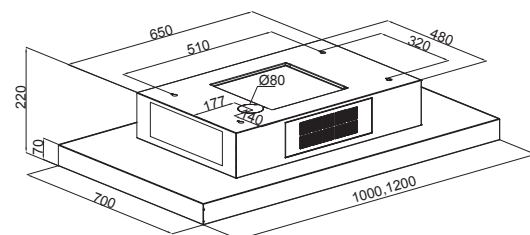
Controllo digitale Digital control
Telecomando Remote Control

100 - 120 cm
 Bianco White
 Striscia LED 1x30 W LED Stripe 1x30 W (100 cm)
 Striscia LED 1x35 W LED Stripe 1x35 W (120 cm)
 Capacità del flusso dell'aria 609 m³/h Airflow Capacity 609 m³/h
 Livello massimo di rumore 72 db (A) Max noise level 72 db (A)
 Livello minimo di rumore 59 db (A) Minimum noise level 59 db (A)
 Assorbimento totale 132 W Total absorption 132 W (100 cm)
 Assorbimento totale 137 W Total absorption 137 W (120 cm)

MODEL

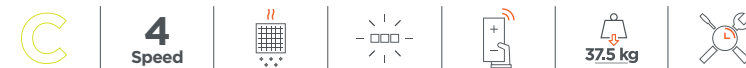
Codice Code	Dimensioni Size	Colore Color	Prezzo Price
4266.1.733.01	100 cm	bianco white	2.070,00 €
4266.2.733.01	120 cm	bianco white	2.160,00 €

Codice Code	Accessori Accessories	Prezzo Price
YM974.4262.04	filtro carbon set set charcoal filter (bianco white)	350,00 €



4266

SOFFITTO CEILING



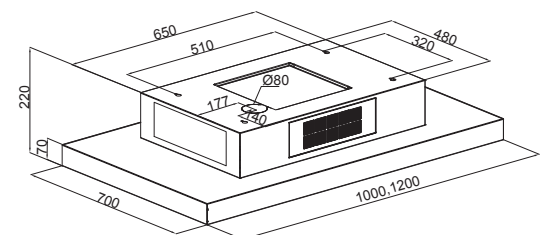
Controllo digitale Digital control
Telecomando Remote Control

100 - 120 cm
 Nero Black
 Striscia LED 1x30 W LED Stripe 1x30 W (100 cm)
 Striscia LED 1x35 W LED Stripe 1x35 W (120 cm)
 Capacità del flusso dell'aria 609 m³/h Airflow Capacity 609 m³/h
 Livello massimo di rumore 72 db (A) Max noise level 72 db (A)
 Livello minimo di rumore 59 db (A) Minimum noise level 59 db (A)
 Assorbimento totale 132 W Total absorption 132 W (100 cm)
 Assorbimento totale 137 W Total absorption 137 W (120 cm)

MODEL

Codice Code	Dimensioni Size	Colore Color	Prezzo Price
4266.1.733.02	100 cm	nero black	2.070,00 €
4266.2.733.02	120 cm	nero black	2.160,00 €

Codice Code	Accessori Accessories	Prezzo Price
YM974.4262.05	filtro carbon set set charcoal filter (nero black)	350,00 €



Parete Wall-mounted

Grazie al design delle cappe a parete Silverline, otterrete il look e lo stile che desiderate per la Vostra cucina.

Silverline's wall-mounted hoods can serve as a design element in your kitchen, adding a distinctive look to your cook space depending on the product style you choose. Silverline is enough for the kitchen solutions that bring all of these together.



FRAME, ti permette di aggiungere uno stile moderno alla tua cucina, risponde alla ricerca di originalità e individualità presente oggi in ogni campo. Contribuisce alla creazione di un'atmosfera originale in cucina grazie alle sue fasce decorative.

FRAME, which allows you to add a classic modern style to your kitchen, responds to the search for originality and individuality that is encountered in every field today. It helps create an original kitchen atmosphere with patterned cosmetic strips and colors that surround the frame.



DROP CONTROL



3364 FRAME

PARETE WALL-MOUNTED



Controllo touch Touch Control
V12 Dynamic IQ Motor V12 Dynamic IQ Motor
Funzione anticondensa Drop control

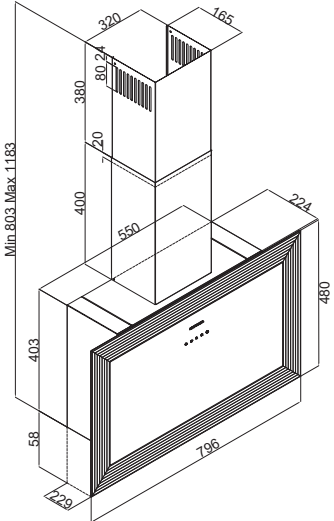
80 cm
Nero con cornice dark inox Black with dark inox frame
Striscia LED 6 W LED stripe 6 W
Capacità del flusso dell'aria 610 m³/h Airflow Capacity 610 m³/h
Livello massimo di rumore 66 db (A) Max noise level 66 db (A)
Livello minimo di rumore 47 db (A) Minimum noise level 47 db (A)

***Optional, a richiesta, nero con cornice alluminio o nero con cornice bronzo**
 As optional against request black with natural aluminium or rose bronze frame

MODEL

Codice Code	Dimensioni Size	Colore Color	Prezzo Price
3364.8.733.01	80 cm	nero con cornice dark inox black with dark inox frame	1.485,00 €

Codice Code	Accessori Accessories	Prezzo Price
YT971.4386.01	filtro carbone charcoal filter	70,00 €



PANORAMICA DEL PRODOTTO PRODUCT OVERVIEW

1 Camino Interno
Internal Flue

4 Corpo Cappa
Body

2 Camino Esterno
External Flue

5 Vetro
Peripheral Absorption Sheet / Glass

3 Pannello di Controllo
Control Panel

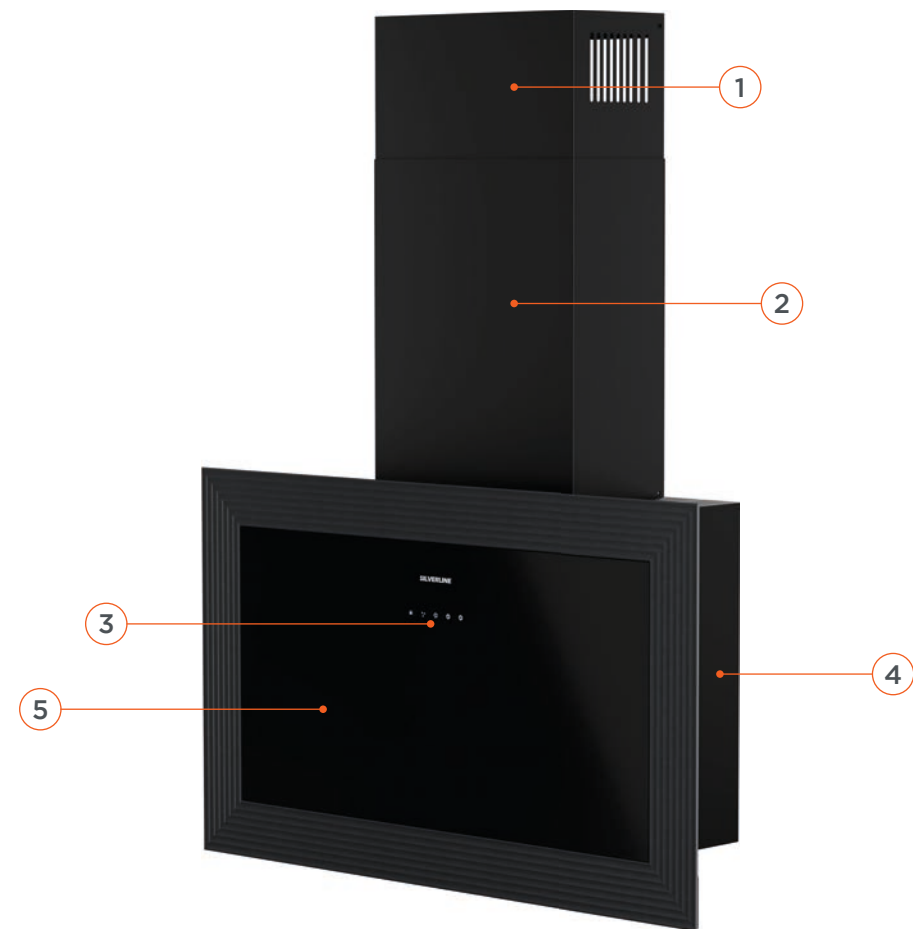
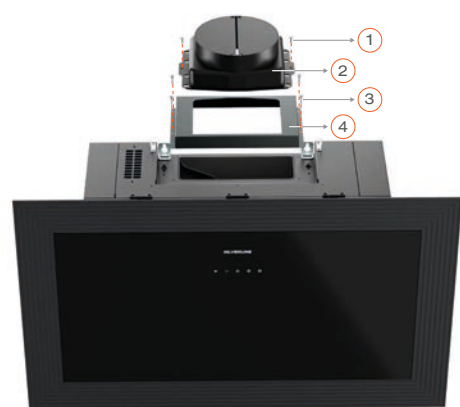


Fig 1 Installazione Impianto di Scarico Dell'aria



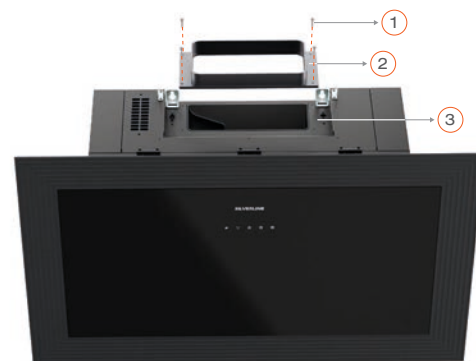
1- 2x 3.5x9.5 Viti / 2- Adattatore In Plastica 150mm (Facoltativo) / 3- 4x3.9x22 Viti / 4- Pannello Filtro

Montare il pannello filtro al corpo cappa con le viti 3.9x22. Montare l'adattatore in plastica al pannello filtro con le viti 3.5x9.5 (Fig. 1).

Se il tubo di fuoriuscita dell'aria è di Ø 120 mm, installare l'adattatore in plastica 150/120 mm.

Installare il tubo di scarico dell'aria.

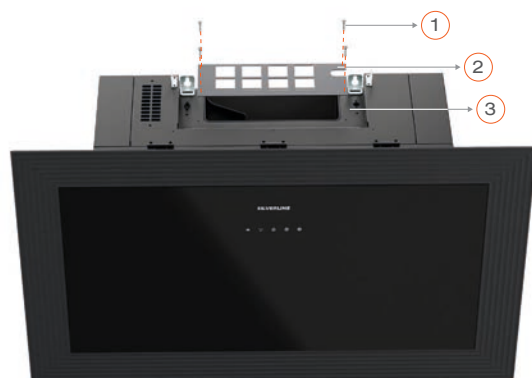
Fig 2 Utilizzo Alternativo in Forma Aspirante



1- 3.9x22 Viti / 2- Adattatore Rettangolare / 3- Corpo Cappa

Montare l'adattatore rettangolare al corpo cappa con le viti 3.9x22.

Fig 3



Utilizzo Con Filtro Carbone

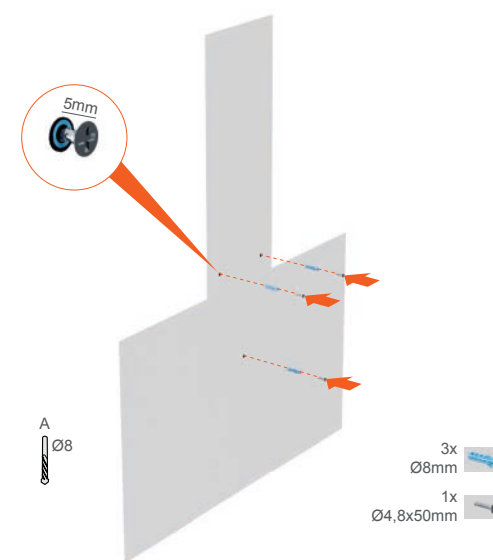
Applicare la griglia filtro allo scarico dell'aria con 4 viti 3.5x9.5 (Fig 3).

PERICOLO!
La griglia deve essere assolutamente installata, per evitare che un corpo estraneo entrato nel dispositivo lo danneggi.

PERICOLO!
Non inserire la mano mentre la cappa è in funzione. Può causare lesioni.

Schema Installazione Controllo Parete

Fig 4



La parete deve essere verticale e deve sopportare il peso della cappa.

La lunghezza dei fori deve essere conforme alla lunghezza delle viti.

Bulloni e tasselli acclusi sono idonei alle pareti di mattoni. Nel caso di parete di altro materiale (es cemento armato, intonaco, ecc) si prega utilizzare bulloni e tasselli idonei.

Tratteggiare sulla parete una linea verticale, dal soffitto alla parte inferiore della cappa.

Per forare la parete, applicare la dima sulla superficie dove la cappa va installata, e marcare la posizione dei fori.

Utilizzare un trapano da 8 mm, forare e inserire i tasselli.

Inserire le viti di fissaggio 2x4.9x580, lasciando scostata di 5 mm dal muro la testa della vite (fig 4/a).

Fig 5 Schema Installazione Preparare la Cappa

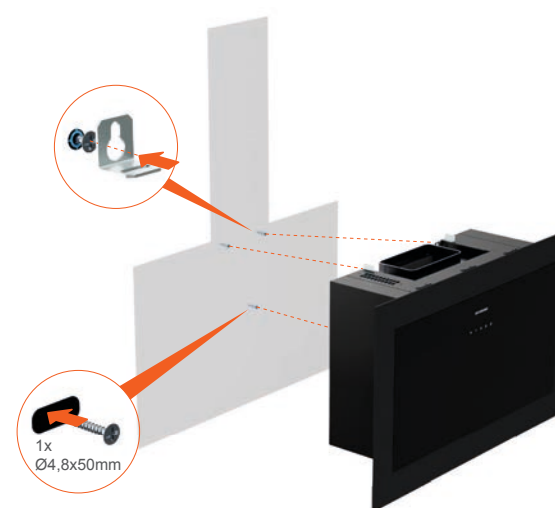


Fig 6 Inserimento Camino



Aprire il coperchio del filtro.
Aprire il filtro metallico antigrasso.
Se il diametro della tubatura è inferiore a 150 mm, inserire l'adattatore 150/120.
Tenere la cappa dal corpo e inserirla sulle viti fissate nella parete. Avvitare bene.
Fissare la cappa utilizzando viti 4.9x50.
Inserire i filtri alluminio.
Se la cappa deve essere utilizzata in versione aspirante, inserire il tubo di scarico.

Connessione Del Tubo Scarico Aria
Fissare il tubo di scarico.
Isolare in modo appropriato i punti di connessione.
Installazione Del Camino
Togliere il film protettivo.
Spingere in alto il camino interno e avvitarlo alla piastra (lati destro e sinistro).
Avvitare il camino inferiore al corpo cappa sui lati destro e sinistro.



3472 BOLD

PARETE WALL-MOUNTED



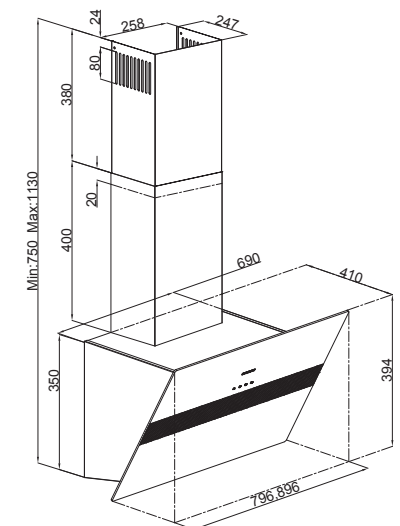
Controllo touch Touch control
Indicatore di pulizia Cleaning indicator

80 - 90 cm
Nero Black
Striscia LED 1x35 W LED Stripe 1x35 W
Capacità del flusso dell'aria 640 m³/h Airflow Capacity 640 m³/h
Livello massimo di rumore 61 db (A) Max noise level 61 db (A)
Livello minimo di rumore 44 db (A) Minimum noise level 44 db (A)
Uscita rettangolare 150 mm Rectangle outlet 150 mm
Assorbimento totale 137 W Total absorption 137 W

MODEL

Codice Code	Dimensioni Size	Colore Color	Prezzo Price
3472.8.733.01	80 cm	nero black	550,00 €
3472.9.733.01	90 cm	nero black	570,00 €

Codice Code	Accessori Accessories	Prezzo Price
YT971.1000.66	filtro carbone charcoal filter	40,00 €





3472 BOLD

PARETE WALL-MOUNTED



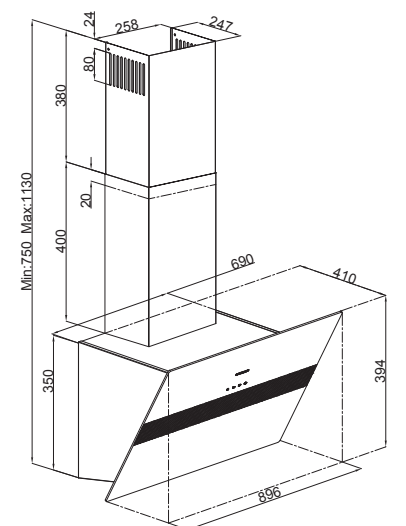
Controllo touch Touch control
Indicatore di pulizia Cleaning indicator

90 cm
Bianco White
Striscia LED 1x35 W LED Stripe 1x35 W
Capacità del flusso dell'aria 640 m³/h Airflow Capacity 640 m³/h
Livello massimo di rumore 61 db (A) Max noise level 61 db (A)
Livello minimo di rumore 44 db (A) Minimum noise level 44 db (A)
Uscita rettangolare 150 mm Rectangle outlet 150 mm
Assorbimento totale 137 W Total absorption 137 W

MODEL

Codice Code	Dimensioni Size	Colore Color	Prezzo Price
3472.9.733.02	90 cm	bianco white	605,00 €

Codice Code	Accessori Accessories	Prezzo Price
YT971.1000.66	filtro carbone charcoal filter	40,00 €





3474 STRONG DEKTON

PARETE WALL-MOUNTED



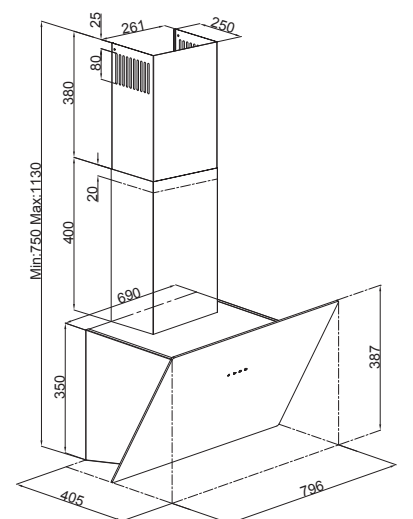
Controllo touch Touch control

80 cm
 Sirius Sirius
 Striscia LED 1x35 W LED Stripe 1x35 W
 Capacità del flusso dell'aria 542 m³/h Airflow Capacity 542 m³/h
 Livello massimo di rumore 59 db (A) Max noise level 59 db (A)
 Livello minimo di rumore 40 db (A) Minimum noise level 40 db (A)
 Uscita rettangolare 150 mm Rectangle outlet 150 mm
 Assorbimento totale 285 W Total absorption 285 W

MODEL

Codice Code	Dimensioni Size	Colore Color	Prezzo Price
3474.8.733.01	80 cm	sirius sirius	835,00 €

Codice Code	Accessori Accessories	Prezzo Price
YT971.1000.66	filtro carbone charcoal filter	40,00 €





3474 STRONG DEKTON

PARETE WALL-MOUNTED

A |
 3 Speed |
 |
 55cm |
 65cm

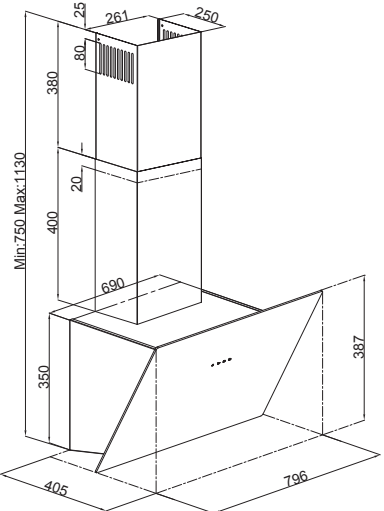
Controllo touch Touch control

80 cm
Zenith Zenith
Striscia LED 1x35 W LED Stripe 1x35 W
Capacità del flusso dell'aria 542 m³/h Airflow Capacity 542 m³/h
Livello massimo di rumore 59 db (A) Max noise level 59 db (A)
Livello minimo di rumore 40 db (A) Minimum noise level 40 db (A)
Uscita rettangolare 150 mm Rectangle outlet 150 mm
Assorbimento totale 285 W Total absorption 285 W

MODEL

Codice Code	Dimensioni Size	Colore Color	Prezzo Price
3474.8.733.02	80 cm	zenith zenith	910,00 €

Codice Code	Accessori Accessories	Prezzo Price
YT971.1000.66	filtro carbone charcoal filter	40,00 €





3283

PARETE WALL-MOUNTED



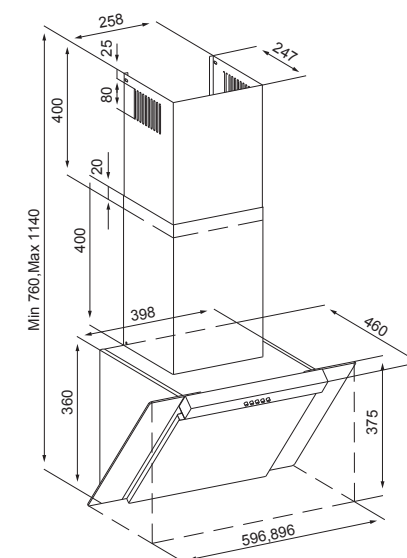
Controllo pulsante a pressione Push button control

60 - 90 cm
 Nero Inox Black Inox
 LED Alogeno 2x3W Halogen LED 2x3 W
 Capacità del flusso dell'aria 559 m³/h Airflow Capacity 559 m³/h
 Livello massimo di rumore 69 db (A) Max noise level 69 db (A)
 Livello minimo di rumore 55 db(A) Minimum noise level 55 db(A)
 Assorbimento totale 216 W Total absorption 216 W
 Uscita rettangolare 150 mm Rectangle outlet 150 mm

MODEL

Codice Code	Dimensioni Size	Colore Color	Prezzo Price
3283.6.733.01	60 cm	inox+vetro nero inox+black glass	385,00 €
3283.9.733.01	90 cm	inox+vetro nero inox+black glass	395,00 €

Codice Code	Accessori Accessories	Prezzo Price
YT971.1000.05	filtro carbone charcoal filter	11,00 €



DROP CONTROL



DROP CONTROL



3490 OSLO

PARETE WALL-MOUNTED



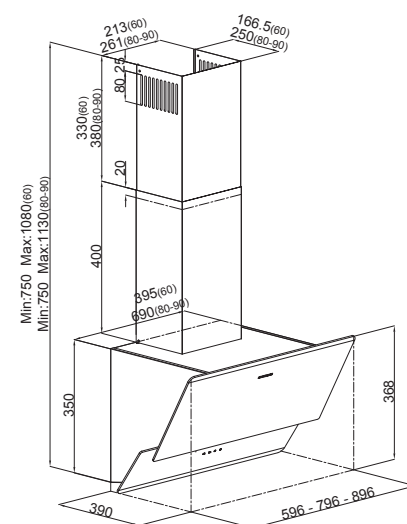
Controllo touch Touch control

60 - 80 - 90 cm
 Nero Black
 LED Alogeno 2x3 W Halogen LED 2x3 W
 Capacità del flusso dell'aria 576 m³/h Airflow Capacity 576 m³/h (60 cm)
 Capacità del flusso dell'aria 648 m³/h Airflow Capacity 648 m³/h (80-90 cm)
 Livello massimo di rumore 64 db (A) Max noise level 64 db (A) (60 cm)
 Livello massimo di rumore 63 db (A) Max noise level 63 db (A) (80-90 cm)
 Livello minimo di rumore 48 db(A) Minimum noise level 48 db (A) (60 cm)
 Livello minimo di rumore 45 db(A) Minimum noise level 45 db (A) (80-90 cm)
 Assorbimento totale 216 W Total absorption 216 W
 Uscita rettangolare 150/120 mm Rectangle outlet 150/120 mm

MODEL

Codice Code	Dimensioni Size	Colore Color	Prezzo Price
3490.6.733.01	60 cm	nero black	485,00 €
3490.8.733.01	80 cm	nero black	565,00 €
3490.9.733.01	90 cm	nero black	600,00 €

Codice Code	Accessori Accessories	Prezzo Price
YT971.1000.66	filtro carbone charcoal filter	40,00 €



3490 OSLO

PARETE WALL-MOUNTED



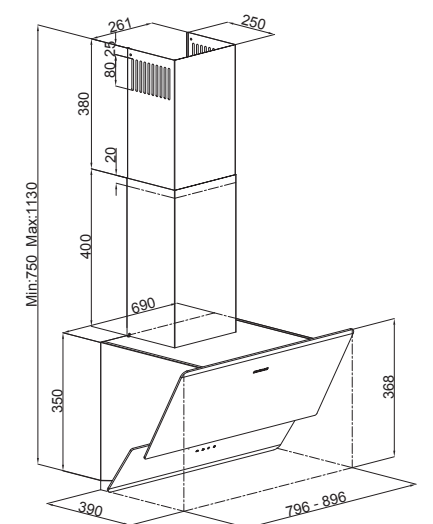
Controllo touch Touch control

80 - 90 cm
 Bianco White
 LED Alogeno 2x3 W Halogen LED 2x3 W
 Capacità del flusso dell'aria 648 m³/h Airflow Capacity 648 m³/h
 Livello massimo di rumore 63 db (A) Max noise level 63 db (A)
 Livello minimo di rumore 45 db(A) Minimum noise level 45 db (A)
 Assorbimento totale 216 W Total absorption 216 W
 Uscita rettangolare 150/120 mm Rectangle outlet 150/120 mm

MODEL

Codice Code	Dimensioni Size	Colore Color	Prezzo Price
3490.8.733.02	80 cm	bianco white	616,00 €
3490.9.733.02	90 cm	bianco white	660,00 €

Codice Code	Accessori Accessories	Prezzo Price
YT971.1000.66	filtro carbone charcoal filter	40,00 €





3450

PARETE WALL-MOUNTED



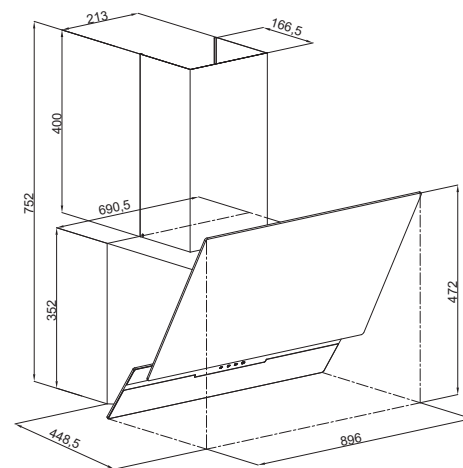
Controllo touch Touch control
Indicatore di pulizia Cleaning indicator

90 cm
 Nero Black
 LED Alogeno 2x3 W Halogen LED 2x3 W
 Capacità del flusso dell'aria 628 m³/h Airflow Capacity 628 m³/h
 Livello massimo di rumore 65 db (A) Max noise level 65 db (A)
 Livello minimo di rumore 45 db(A) Minimum noise level 45 db(A)
 Uscita rettangolare 150 mm Rectangle outlet 150 mm
 Assorbimento totale 216 W Total absorption 216 W

MODEL

Codice Code	Dimensioni Size	Colore Color	Prezzo Price
3450.9.733.01	90 cm	nero black	510,00 €

Codice Code	Accessori Accessories	Prezzo Price
YT971.1000.66	filtro carbone charcoal filter	40,00 €



3457

PARETE WALL-MOUNTED



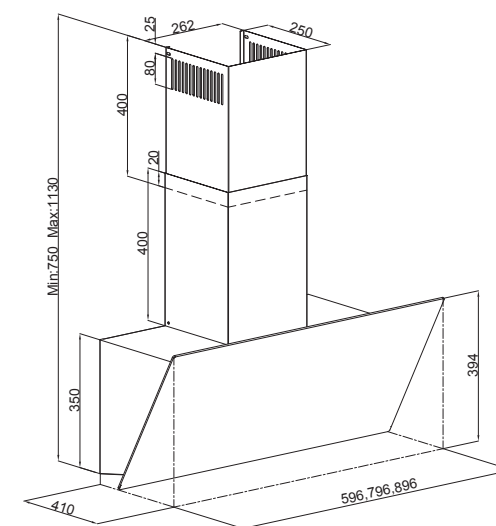
Controllo touch Touch control

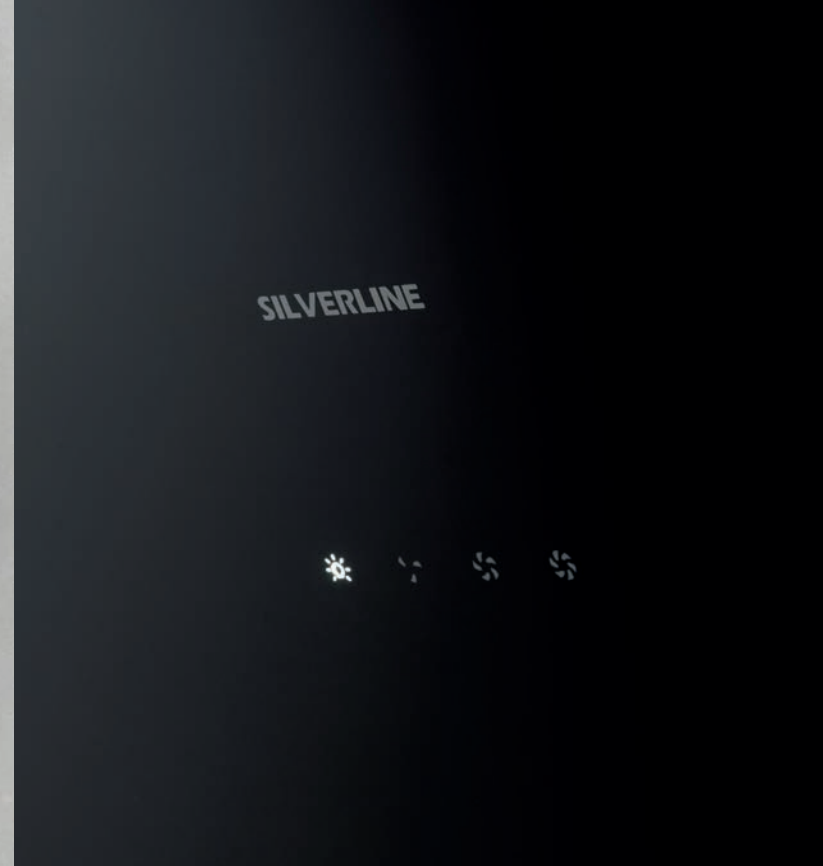
60 - 80 - 90 cm
 Nero Black
 LED Alogeno 2x3 W Halogen LED 2x3 W
 Capacità del flusso dell'aria 653 m³/h Airflow Capacity 653 m³/h (60 cm)
 Capacità del flusso dell'aria 664 m³/h Airflow Capacity 664 m³/h (80 cm)
 Capacità del flusso dell'aria 661 m³/h Airflow Capacity 661 m³/h (90 cm)
 Livello massimo di rumore 64 db (A) Max noise level 64 db (A)
 Livello minimo di rumore 42 db (A) Minimum noise level 42 db (A) (60 cm)
 Livello minimo di rumore 44 db (A) Minimum noise level 44 db (A) (80 cm)
 Livello minimo di rumore 43 db (A) Minimum noise level 43 db (A) (90 cm)
 Uscita rettangolare 150 mm Rectangle outlet 150 mm
 Assorbimento totale 216 W Total absorption 216 W

MODEL

Codice Code	Dimensioni Size	Colore Color	Prezzo Price
3457.6.733.01	60 cm	nero black	460,00 €
3457.8.733.01	80 cm	nero black	570,00 €
3457.9.733.01	90 cm	nero black	580,00 €

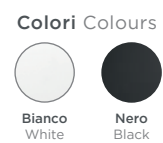
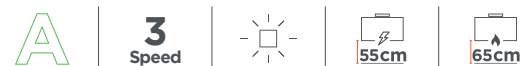
Codice Code	Accessori Accessories	Prezzo Price
YT971.1000.66	filtro carbone charcoal filter	40,00 €





3457 SOHO

PARETE WALL-MOUNTED



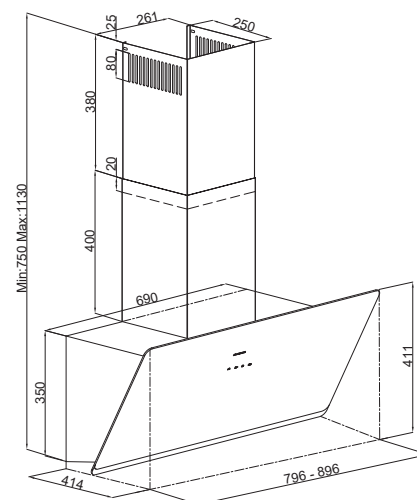
Controllo touch Touch control

80 - 90 cm
 Nero - Bianco Black - White
 LED Alogeno 2x3 W Halogen LED 2x3 W
 Capacità del flusso dell'aria 648 m³/h Max Airflow Capacity 648 m³/h
 Livello massimo di rumore 63 db (A) Max noise level 63 db (A)
 Livello minimo di rumore 47 db(A) Minimum noise level 47 db (A)
 Assorbimento totale 216 W Total absorption 216 W
 Uscita rettangolare 150 mm Rectangle outlet 150 mm

MODEL

Codice Code	Dimensioni Size	Colore Color	Prezzo Price
3457.8.733.02	80 cm	nero black	430,00 €
3457.8.733.03	80 cm	bianco white	450,00 €
3457.9.733.02	90 cm	nero black	450,00 €

Codice Code	Accessori Accessories	Prezzo Price
YT971.1000.66	filtro carbone charcoal filter	40,00 €



3457 SOHO

PARETE WALL-MOUNTED



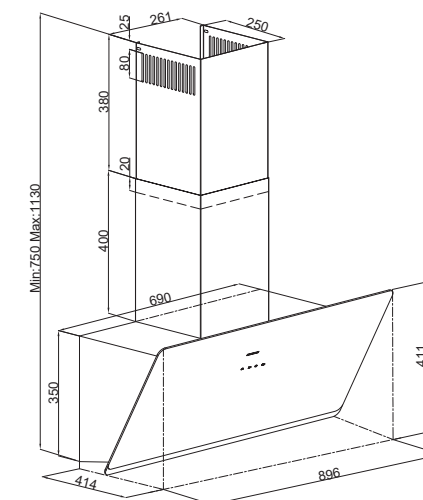
Controllo touch Touch control

80 - 90 cm
 Nero Black
 LED Alogeno 2x3 W Halogen LED 2x3 W
 Capacità del flusso dell'aria 627 m³/h Max Airflow Capacity 627 m³/h
 Livello massimo di rumore 61 db (A) Max noise level 61 db (A)
 Livello minimo di rumore 42 db(A) Minimum noise level 42 db (A)
 Assorbimento totale 216 W Total absorption 216 W
 Uscita rettangolare 150 mm Rectangle outlet 150 mm

MODEL

Codice Code	Dimensioni Size	Colore Color	Prezzo Price
3457.8.733.04	80 cm	nero black	495,00 €
3457.9.733.03	90 cm	nero black	540,00 €

Codice Code	Accessori Accessories	Prezzo Price
YT971.1000.66	filtro carbone charcoal filter	40,00 €



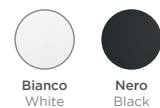


3444

PARETE WALL-MOUNTED



Colori Colours



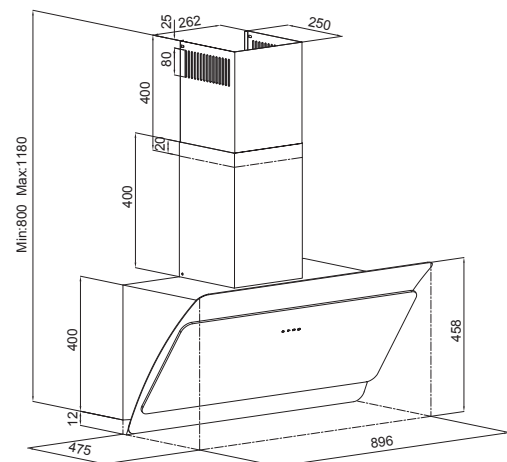
Controllo touch Touch control

90 cm
 Inox Nero Bianco Inox Black White
 LED Alogeno 2x3 W Halogen LED 2x3 W
 Capacità del flusso dell'aria 660 m³/h Airflow Capacity 660 m³/h
 Livello massimo di rumore 64 db (A) Max noise level 64 db (A)
 Livello minimo di rumore 43 db (A) Minimum noise level 43 db (A)
 Uscita rettangolare 150 mm Rectangle outlet 150 mm
 Assorbimento totale 216 W Total absorption 216 W

MODEL

Codice Code	Dimensioni Size	Colore Color	Prezzo Price
3444.9.733.01	90 cm	inox+vetro nero inox+black glass	560,00 €
3444.9.733.02	90 cm	inox+vetro bianco inox+white glass	590,00 €

Codice Code	Accessori Accessories	Prezzo Price
YT971.1000.66	filtro carbone charcoal filter	40,00 €

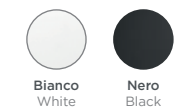


3424

PARETE WALL-MOUNTED



Colori Colours



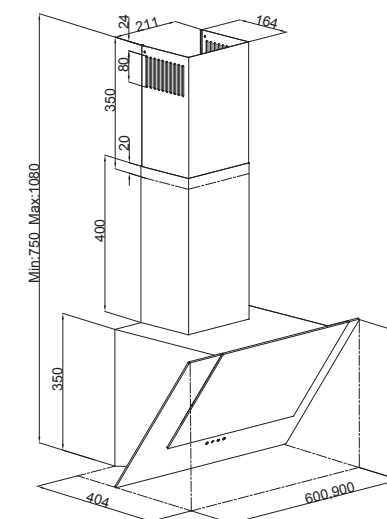
Controllo touch Touch control

60 - 90 cm
 Nero Bianco Black White
 LED Alogeno 2x3 W Halogen LED 2x3 W (Nero)
 LED Alogeno 2x3 W Halogen LED 2x3 W (Bianco)
 Capacità del flusso dell'aria 533 m³/h Airflow Capacity 533 m³/h (60 cm)
 Capacità del flusso dell'aria 577 m³/h Airflow Capacity 577 m³/h (90 cm)
 Livello massimo di rumore 70 db (A) Max noise level 70 db (A)
 Livello minimo di rumore 54 db(A) Minimum noise level 54 db(A)
 Assorbimento totale 216 W Total absorption 216 W
 Uscita rettangolare 150 mm Rectangle outlet 150 mm

MODEL

Codice Code	Dimensioni Size	Colore Color	Prezzo Price
3424.6.733.01	60 cm	nero+vetro nero black+black glass	495,00 €
3424.9.733.01	90 cm	nero+vetro nero black+black glass	550,00 €
3424.6.733.02	60 cm	inox+vetro bianco inox+white glass	530,00 €
3424.9.733.02	90 cm	inox+vetro bianco inox+white glass	590,00 €

Codice Code	Accessori Accessories	Prezzo Price
YT971.1000.05	filtro carbone charcoal filter	11,00 €





3422

PARETE WALL-MOUNTED



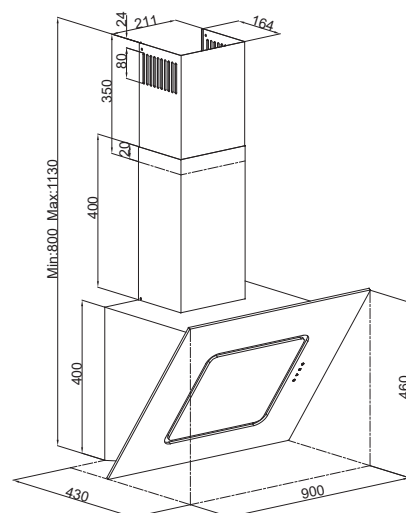
Controllo touch Touch control

90 cm
 Nero Black
 LED Alogeno 2x3 W Halogen LED 2x3 W
 Capacità del flusso dell'aria 563 m³/h Airflow Capacity 563 m³/h
 Livello massimo di rumore 71 db (A) Max noise level 71 db (A)
 Livello minimo di rumore 51 db(A) Minimum noise level 51 db(A)
 Assorbimento totale 216 W Total absorption 216 W
 Uscita rettangolare 150 mm Rectangle outlet 150 mm

MODEL

Codice Code	Dimensioni Size	Colore Color	Prezzo Price
3422.9.733.01	90 cm	nero+vetro nero nero+black glass	620,00 €

Codice Code	Accessori Accessories	Prezzo Price
YT971.1000.05	filtro carbone charcoal filter	11,00 €



3422

PARETE WALL-MOUNTED



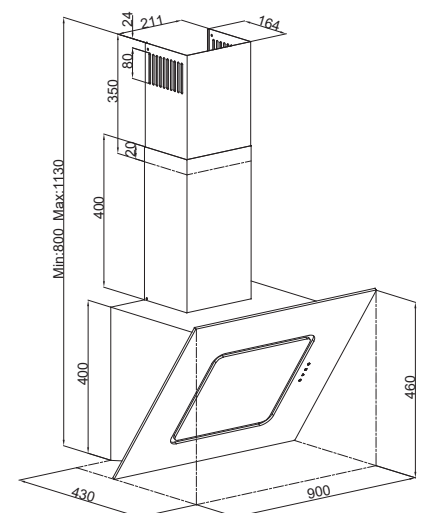
Controllo touch Touch control

90 cm
 Bianco White
 LED Alogeno 2x3 W Halogen LED 2x3 W
 Capacità del flusso dell'aria 563 m³/h Airflow Capacity 563 m³/h
 Livello massimo di rumore 71 db (A) Max noise level 71 db (A)
 Livello minimo di rumore 51 db(A) Minimum noise level 51 db(A)
 Assorbimento totale 216 W Total absorption 216 W
 Uscita rettangolare 150 mm Rectangle outlet 150 mm

MODEL

Codice Code	Dimensioni Size	Colore Color	Prezzo Price
3422.9.733.02	90 cm	bianco+vetro bianco white+white glass	680,00 €

Codice Code	Accessori Accessories	Prezzo Price
YT971.1000.05	filtro carbone charcoal filter	11,00 €





3420

PARETE WALL-MOUNTED



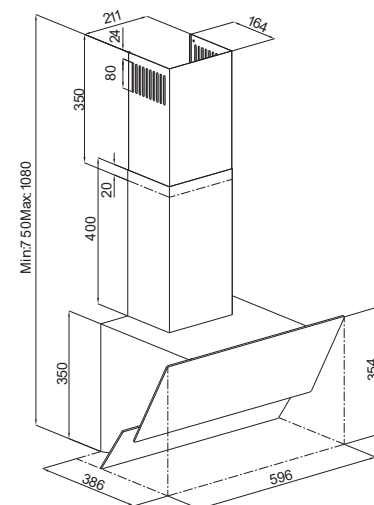
Controllo touch Touch control

60 cm
 Nero Black
 LED Alogeno 2x3 W Halogen LED 2x3 W
 Capacità del flusso dell'aria 533 m³/h Airflow Capacity 533 m³/h
 Livello massimo di rumore 70 db (A) Max noise level 70 db (A)
 Livello minimo di rumore 54 db(A) Minimum noise level 54 db(A)
 Assorbimento totale 216 W Total absorption 216 W
 Uscita rettangolare 150 mm Rectangle outlet 150 mm

MODEL

Codice Code	Dimensioni Size	Colore Color	Prezzo Price
3420.6.733.01	60 cm	nero+vetro nero nero+black glass	350,00 €

Codice Code	Accessori Accessories	Prezzo Price
YT971.1000.05	filtro carbone charcoal filter	11,00 €



3290

PARETE WALL-MOUNTED



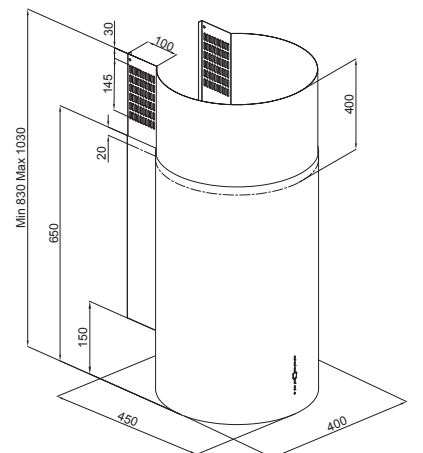
Controllo digitale Digital Control
Telecomando Remote Control
Indicatore di pulizia Cleaning indicator

40 cm
 Inox Inox
 LED Alogeno 2x3W Halogen LED 2x3 W
 Capacità del flusso dell'aria 701 m³/h Airflow Capacity 701 m³/h
 Livello massimo di rumore 67 db (A) Max noise level 67 db (A)
 Livello minimo di rumore 47 db(A) Minimum noise level 47 db(A)
 Assorbimento totale 281 W Total absorption 281 W
 Uscita rettangolare 150 mm Rectangle outlet 150 mm

MODEL

Codice Code	Dimensioni Size	Colore Color	Prezzo Price
3290.4.733.01	40 cm	inox inox	810,00 €

Codice Code	Accessori Accessories	Prezzo Price
YT971.1000.66	filtro carbone charcoal filter	40,00 €





3300

PARETE WALL-MOUNTED



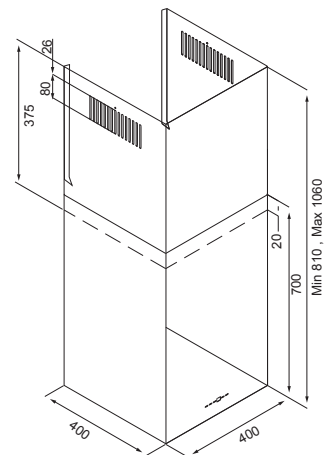
Controllo digitale Digital Control
Telecomando Remote Control
Indicatore di pulizia Cleaning indicator

40 cm
Inox Inox
LED Alogeno 2x1,5 W Halogen LED 2x1,5 W
Capacità del flusso dell'aria 618 m³/h Airflow Capacity 618 m³/h
Livello massimo di rumore 68 db (A) Max noise level 68 db (A)
Livello minimo di rumore 46 db(A) Minimum noise level 46 db(A)
Assorbimento totale 278 W Total absorption 278 W
Uscita rettangolare 150 mm Rectangle outlet 150 mm

MODEL

Codice Code	Dimensioni Size	Colore Color	Prezzo Price
3300.4.733.01	40 cm	inox inox	780,00 €

Codice Code	Accessori Accessories	Prezzo Price
YT971.1000.66	filtro carbone charcoal filter	40,00 €



3180

PARETE WALL-MOUNTED



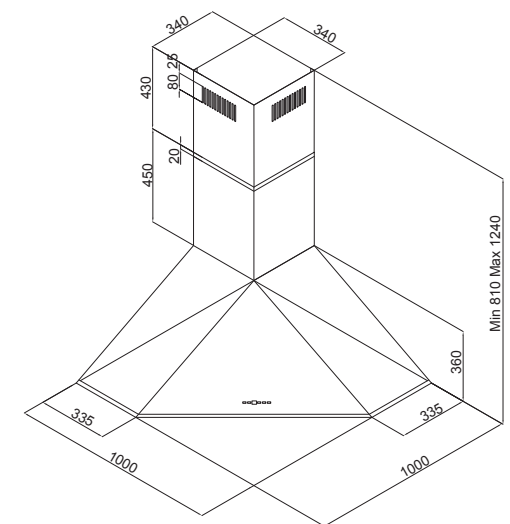
Controllo digitale Digital Control
Indicatore di pulizia Cleaning indicator

100 cm
Inox Inox
LED Alogeno 3x3 W Halogen LED 3x3 W
Capacità del flusso dell'aria 577 m³/h Airflow Capacity 577 m³/h
Livello massimo di rumore 70 db (A) Max noise level 70 db (A)
Livello minimo di rumore 48 db(A) Minimum noise level 48 db(A)
Assorbimento totale 219 W Total absorption 219 W
Uscita rettangolare 150 mm Rectangle outlet 150 mm

MODEL

Codice Code	Dimensioni Size	Colore Color	Prezzo Price
3180.1.733.01	100 cm	inox inox	790,00 €

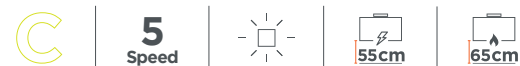
Codice Code	Accessori Accessories	Prezzo Price
YT971.1000.05	filtro carbone charcoal filter	11,00 €





3173

PARETE WALL-MOUNTED



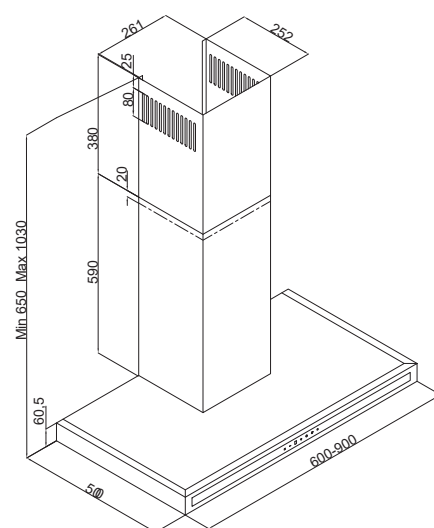
Controllo touch Touch control
Indicatore di pulizia Cleaning indicator

90 cm
Inox Inox
LED Alogeno 2x3 W Halogen LED 2x3 W
Capacità del flusso dell'aria 564 m³/h Airflow Capacity 564 m³/h
Livello massimo di rumore 70 db (A) Max noise level 70 db (A)
Livello minimo di rumore 57 db(A) Minimum noise level 57 db (A)
Assorbimento totale 216 W Total absorption 216 W
Uscita rettangolare 150 mm Rectangle outlet 150 mm

MODEL

Codice Code	Dimensioni Size	Colore Color	Prezzo Price
3173.9.733.01	90 cm	inox+vetro nero inox+black glass	505,00 €

Codice Code	Accessori Accessories	Prezzo Price
YT971.1000.05	filtro carbone charcoal filter	11,00 €



3173

PARETE WALL-MOUNTED



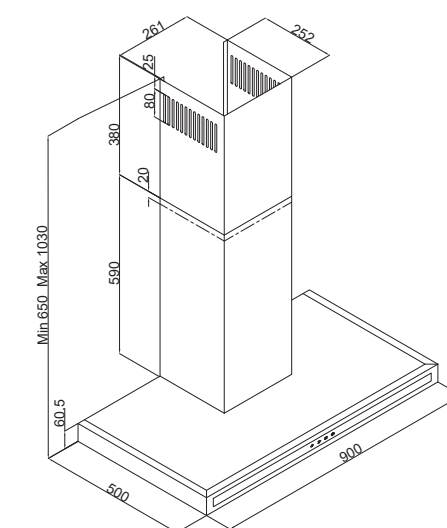
Controllo touch Touch control

90 cm
Inox Nero Inox Black
LED Alogeno 2x3 W Halogen LED 2x3 W
Capacità del flusso dell'aria 710 m³/h BOOST Airflow Capacity 710 m³/h
Capacità del flusso dell'aria 593 m³/h Max Airflow Capacity 593 m³/h
Livello massimo di rumore 69 db (A) BOOST Max noise level 69 db (A)
Livello massimo di rumore 65 db (A) Max noise level 65 db (A)
Livello minimo di rumore 51 db(A) Minimum noise level 51 db (A)
Assorbimento totale 281 W Total absorption 281 W
Uscita rettangolare 150 mm Rectangle outlet 150 mm

MODEL

Codice Code	Dimensioni Size	Colore Color	Prezzo Price
3173.9.733.03	90 cm	inox+vetro nero inox+black glass	580,00 €
3173.9.733.04	90 cm	nero black	560,00 €

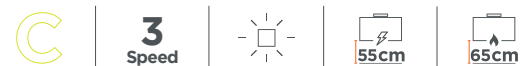
Codice Code	Accessori Accessories	Prezzo Price
YT971.1000.09	filtro carbone set set charcoal filter	35,00 €



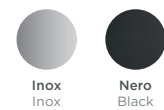


3170

PARETE WALL-MOUNTED

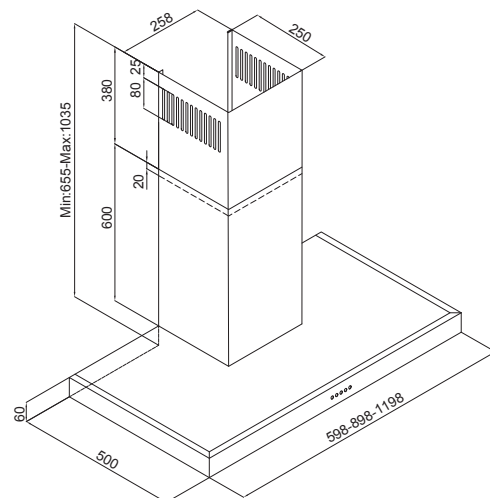


Colori Colours



Controllo pulsante a pressione Push button control

60 - 90 - 120 cm
 Inox Nero Inox Black
 LED Alogeno 2x3 W Halogen LED 2x3 W
 Capacità del flusso dell'aria 562 m³/h Airflow Capacity 562 m³/h (60 cm)
 Capacità del flusso dell'aria 581 m³/h Airflow Capacity 581 m³/h (90 cm)
 Capacità del flusso dell'aria 564 m³/h Airflow Capacity 564 m³/h (120 cm)
 Livello massimo di rumore 67 db (A) Max noise level 67 db (A) (60 cm)
 Livello minimo di rumore 48 db(A) Minimum noise level 48 db(A) (60 cm)
 Livello massimo di rumore 70 db (A) Max noise level 70 db (A) (90 cm)
 Livello minimo di rumore 50 db(A) Minimum noise level 50 db(A) (90 cm)
 Livello massimo di rumore 70 db (A) Max noise level 70 db (A) (120 cm)
 Livello minimo di rumore 57 db(A) Minimum noise level 57 db(A) (120 cm)
 Assorbimento totale 216 W Total absorption 216 W
 Uscita rettangolare 150 mm Rectangle outlet 150 mm



MODEL	Codice Code	Dimensioni Size	Colore Color	Prezzo Price
	3170.6.733.02	60 cm	inox inox	275,00 €
	3170.9.733.02	90 cm	inox inox	310,00 €
	3170.2.733.01	120 cm	inox inox	590,00 €
	3170.6.733.04	60 cm	nero black	275,00 €

Codice Code	Accessori Accessories	Prezzo Price
YT971.1000.05	filtro carbone charcoal filter	11,00 €

3170

PARETE WALL-MOUNTED

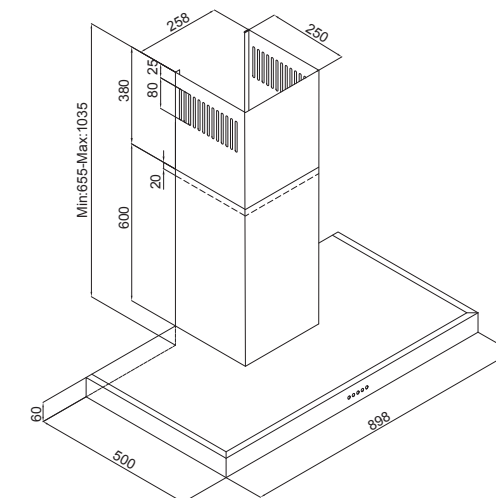


Controllo digitale Digital Control
 Indicatore di pulizia Cleaning indicator

90 cm
 Nero Black
 LED Alogeno 2x3 W Halogen LED 2x3 W
 Capacità del flusso dell'aria 637 m³/h Airflow Capacity 637 m³/h
 Livello massimo di rumore 69 db (A) Max noise level 69 db (A)
 Livello minimo di rumore 44 db(A) Minimum noise level 44 db(A)
 Assorbimento totale 216 W Total absorption 216 W
 Uscita rettangolare 150 mm Rectangle outlet 150 mm

MODEL	Codice Code	Dimensioni Size	Colore Color	Prezzo Price
	3170.9.733.04	90 cm	nero black	325,00 €

Codice Code	Accessori Accessories	Prezzo Price
YT971.1000.05	filtro carbone charcoal filter	11,00 €





3159

PARETE WALL-MOUNTED



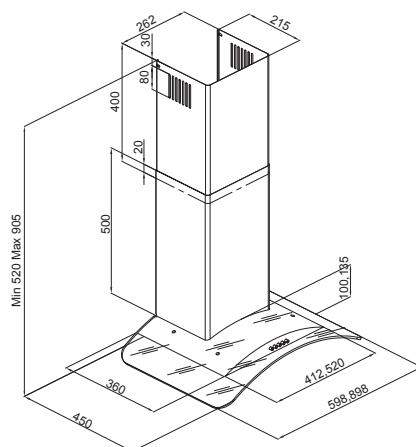
Controllo pulsante a pressione Push button control

60 - 90 cm
 Inox Inox
 Lampadina LED 2x3 W Bulb LED 2x3 W
 Capacità del flusso dell'aria 366 m³/h Airflow Capacity 366 m³/h
 Livello massimo di rumore 67 db (A) Max noise level 67 db (A)
 Livello minimo di rumore 57 db(A) Minimum noise level 57 db(A)
 Assorbimento totale 91 W Total absorption 91 W
 Uscita rettangolare 120 mm Rectangle outlet 120 mm

MODEL

Codice Code	Dimensioni Size	Colore Color	Prezzo Price
3159.6.733.03	60 cm	inox+vetro inox+glass	275,00 €
3159.9.733.02	90 cm	inox+vetro inox+glass	310,00 €

Codice Code	Accessori Accessories	Prezzo Price
YT971.1000.104	filtro carbone charcoal filter	11,00 €



3120

PARETE WALL-MOUNTED



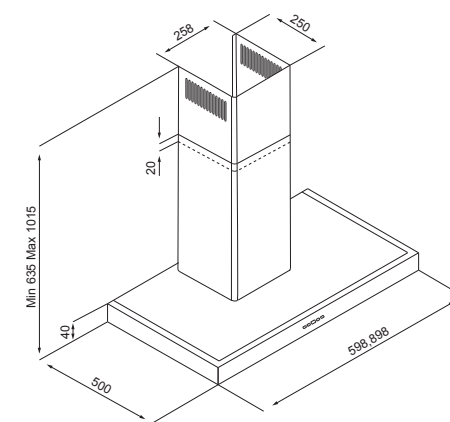
Controllo digitale Digital control
 Indicatore di pulizia Cleaning indicator

60 - 90 cm
 Inox Inox
 LED Alogeno 2x3 W Halogen LED 2x3 W
 Capacità del flusso dell'aria 581 m³/h Airflow Capacity 581 m³/h (60 cm)
 Capacità del flusso dell'aria 579 m³/h Airflow Capacity 579 m³/h (90 cm)
 Livello massimo di rumore 70 db (A) Max noise level 70 db (A) (60 cm)
 Livello minimo di rumore 50 db(A) Minimum noise level 50 db(A) (60 cm)
 Livello massimo di rumore 71 db (A) Max noise level 71 db (A) (90 cm)
 Livello minimo di rumore 51 db(A) Minimum noise level 51 db(A) (90 cm)
 Assorbimento totale 216 W Total absorption 216 W
 Uscita rettangolare 150 mm Rectangle outlet 150 mm

MODEL

Codice Code	Dimensioni Size	Colore Color	Prezzo Price
3120.6.733.01	60 cm	inox inox	380,00 €
3120.9.733.01	90 cm	inox inox	430,00 €

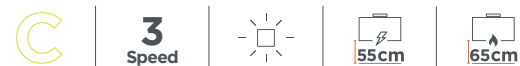
Codice Code	Accessori Accessories	Prezzo Price
YT971.1000.09	filtro carbone set set charcoal filter	35,00 €
YT971.1000.05	filtro carbone charcoal filter	11,00 €





3110

PARETE WALL-MOUNTED

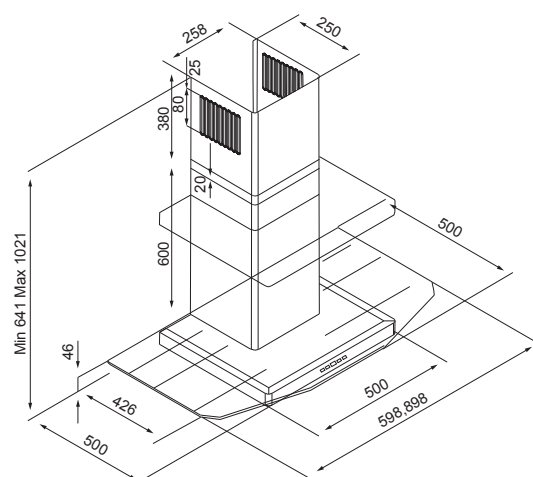


Controllo pulsante a pressione Push button control

60 - 90 cm
 Inox Inox
 LED Alogeno 2x3 W Halogen LED 2x3 W
 Capacità del flusso dell'aria 560 m³/h Airflow Capacity 560 m³/h
 Livello massimo di rumore 71 db (A) Max noise level 71 db (A)
 Livello minimo di rumore 50 db(A) Minimum noise level 50 db(A)
 Assorbimento totale 216 W Total absorption 216 W
 Uscita rettangolare 150 mm Rectangle outlet 150 mm

MODEL	Codice Code	Dimensioni Size	Colore Color	Prezzo Price
	3110.6.733.01	60 cm	inox+vetro inox+glass	330,00 €
	3110.9.733.01	90 cm	inox+vetro inox+glass	360,00 €

Codice Code	Accessori Accessories	Prezzo Price
YT971.1000.05	filtro carbone charcoal filter	11,00 €



2240

PARETE WALL-MOUNTED

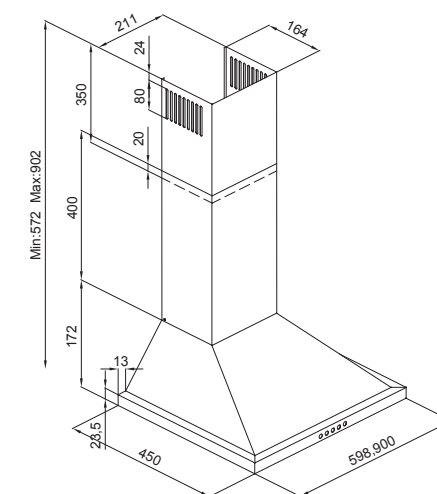


Controllo pulsante a pressione Push button control

60 - 90 cm
 Inox Inox
 Lampadina LED 1x3 W Bulb LED 1x3 W (60 cm)
 Lampadina LED 2x3 W Bulb LED 2x3 W (90 cm)
 Capacità del flusso dell'aria 295 m³/h Airflow Capacity 295 m³/h
 Livello massimo di rumore 63 db (A) Max noise level 63 db (A)
 Livello minimo di rumore 53 db(A) Minimum noise level 53 db(A)
 Assorbimento totale 128 W Total absorption 128 W (60 cm)
 Assorbimento totale 131 W Total absorption 131 W (90 cm)
 Uscita rettangolare 120 mm Rectangle outlet 120 mm

MODEL	Codice Code	Dimensioni Size	Colore Color	Prezzo Price
	2240.6.733.04	60 cm	inox inox	180,00 €
	2240.9.733.04	90 cm	inox inox	200,00 €

Codice Code	Accessori Accessories	Prezzo Price
YT971.1190.01	filtro carbone charcoal filter	25,00 €



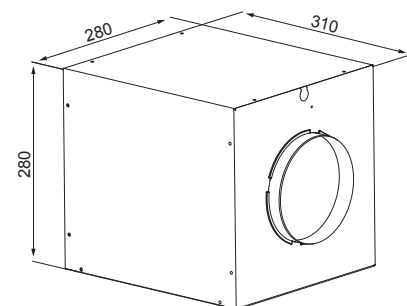


1240

MOTORE SOTTOTETTO ROOF TYPE MOTOR

5
Speed

Inox Inox
Sottotetto Roof type
1 motore 1 motor
Capacità del flusso dell'aria 553 m³/h Airflow Capacity 553 m³/h
Livello massimo di rumore 66 db (A) Max noise level 66 db (A)
Livello minimo di rumore 43 db(A) Minimum noise level 43 db(A)
Uscita da 150 mm 150 mm outlet
Cavo elettrico da 8 mt 8 mts electric cable



MODEL

Codice Code	Dimensioni Size	Colore Color	Prezzo Price
1240.6.733.01	28 x 31 cm	inox inox	210,00 €

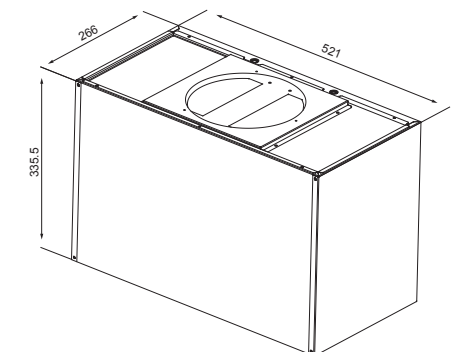


1250

MOTORE SOTTOTETTO ROOF TYPE MOTOR

5
Speed

Inox Inox
Sottotetto Roof type
2 motore 2 motor
Capacità del flusso dell'aria 721 m³/h Airflow Capacity 721 m³/h
Livello massimo di rumore 65 db (A) Max noise level 65 db (A)
Livello minimo di rumore 46 db(A) Minimum noise level 46 db(A)
Uscita da 200 mm con convertitore da 150 mm 200 mm outlet with 150 mm converter
Cavo elettrico da 8 mt 8 mts electric cable



MODEL

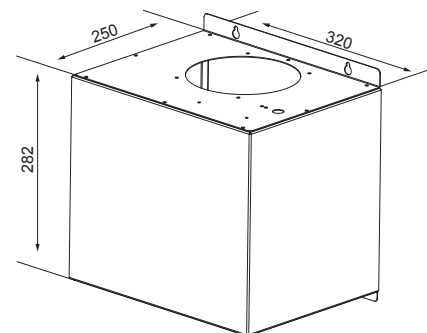
Codice Code	Dimensioni Size	Colore Color	Prezzo Price
1250.6.733.01	26,6 x 521 cm	inox inox	370,00 €



1260

MOTORE SOTTOTETTO ROOF TYPE MOTOR

Inox Inox
Sottotetto Roof type
1 motore 1 motor
Capacità del flusso dell'aria 779 m³/h Airflow Capacity 779 m³/h
Livello massimo di rumore 66 db (A) Max noise level 66 db (A)
Livello minimo di rumore 54 db(A) Minimum noise level 54 db(A)
Uscita da 150 mm 150 mm outlet
Cavo elettrico da 8 mt 8 mts electric cable



MODEL

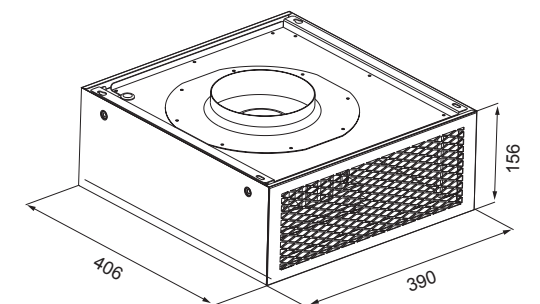
Codice Code	Dimensioni Size	Colore Color	Prezzo Price
1260.6.733.02	25 x 32 cm	inox inox	495,00 €



1270

MOTORE ESTERNO EXTERNAL MOTOR

Inox Inox
Esterno External
1 motore 1 motor
Capacità del flusso dell'aria 918 m³/h Airflow Capacity 918 m³/h
Livello massimo di rumore 72 db (A) Max noise level 72 db (A)
Livello minimo di rumore 54 db(A) Minimum noise level 54 db(A)
Uscita da 150 mm 150 mm outlet
Cavo elettrico da 8 mt 8 mts electric cable



MODEL

Codice Code	Dimensioni Size	Colore Color	Prezzo Price
1270.6.733.01	40,6 x 39 cm	inox inox	770,00 €

FILTRI ANTI ODORE ODOUR FILTERS

Questi filtri sono necessari per l'utilizzo della cappa in modalità ricircolo aria. L'aria assorbita viene pulita dal filtro a carboni attivi e reimessa nell'ambiente.

This product is designed for using the hood in air circulation mode. Absorbed air is cleaned by the active carbon filter and resent into the internal environment.



FILTRO CARBONE CARBON FILTER

Il filtro carbone deve essere sostituito ogni 3-5 mesi, in base all'utilizzo della cappa.
The carbon filter must be replaced once every 3-5 months depending on their use.



FILTRO CARBONE HELSEA HELSA CARBON FILTER

Ogni 3-5 mesi sostituire o pulire in forno (ca 60-90 minuti a 175-200°C)
The service time in case of use of the cooking range is 3-5 month, afterwards, it has to be replaced or cleaned in oven. (Approximately 60-90 min. At 175-200 ° C)



FILTRI A CASSETTA IN ALLUMINIO CASSETTE CARBON FILTER

Questi filtri devono essere lavati, o sostituiti, ogni 3-5 mesi. Possono essere lavati a mano o in lavastoviglie (temperatura max 55 °C), fino ad un totale di cinque lavaggi. Per asciugare il filtro interno, esporre all'aria o inserire in forno a 80° max per 40 minuti.

The service time in case of use of the cooking range is 3-5 month, afterwards, it has to be replaced or washed. Washing may either be performed by hand or in a dishwasher with regular programme of max. 55° C with a standard washing programme. For drying, either expose the filter pad to the air or dry in the oven at max. 80° C for 40 minutes. It should be replaced with a new one after maximum of 5 washes.

ACCESSORI DI INSTALLAZIONE (TUBI) INSTALLATION ACCESSORIES (PIPES)

Modelli cappe: 3412,3413,3417 Models: 3412,3413,3417

Kit collegamento tubi: YM972.1001.12 (include i prodotti marcati *) Pipe Kit: YM972.1001.12 (Includes * products)

Tubo piatto
Flat duct



YT207.1001.03
222x89x1000 mm

Adattatore
Pipe Connector (Adapter)



YT207.1001.08
227x94 mm

Raccordo curvo 90°
Pipe bend horizontal 90°



YT207.1001.01*
227x288x94 mm 90°

Raccordo curvo verticale 90°
Pipe bend vertical 90°



YT207.1001.04*
227x94x174 cm 90°

Raccordo curvo
Pipe bend



YT207.1001.12*
Ø 152 mm

Adattatore
End piece (Adapter)



YT207.1001.02
227x94x190 Ø 150 mm

Connettore rotondo
Round pipe connector



YT207.1001.10*
Ø 148 mm

Nastro PVC
PVC duct tape



YT207.1001.11*
Length 10m

Connettore
Pipe connector



YT207.1001.09*
222*89 mm

Forni - Microonde Ovens - Microwaves

Forni multifunzione di design e dalle caratteristiche tecniche elevate per assicurare maggior sapore ai Vostri pasti.

The kind of multi-functionality that adds taste to your meals and makes expert cooks envious at the same time is now integrated with a multi-dimensional understanding of design.



72 l

Grande Capacità
Large Cavity Size



Blocco Sicurezza
Child Screen Lock



Porta Fredda
Cool Door



Sonda Temperatura
Meat Probe



Pannelli
Autopulenti +
Selfclean +



Pannelli
Autopulenti
Selfclean



Steam Clean
Steam Clean



Soft Close
Soft Close



Guide Telescopiche
Telescopic Extension



Facilità 'D'estrazione
Easy Extract



3D Airmove
3D Airmove



Trattamento Antimpronta
Anti - Finger Inox



Facilità Di Pulizia
Easy Cleaning

GRANDE CAPACITA' LARGE CAVITY SIZE

Con il suo volume netto di 72 lt, offre flessibilità di cottura.

It gives flexibility to prepare larger meals with its 72 liter net volume.



GUIDE TELESCOPICHE TELESCOPIC RUNNERS

Vi permettono di estrarre facilmente i vassoi dal forno.

Allows you to remove trays easily from the oven. This makes usage of trays more convenient and easy to use.

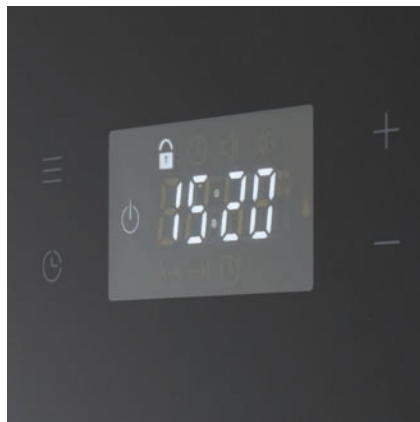


COTTURA 3D 3D AIR FLOW

Provvede alla corretta ed omogenea distribuzione del calore sui tre vassoi, ideale per cuocere contemporaneamente diversi tipi di cibo.

It provides proper heat distribution for uniform cooking and convenient for cooking up to 3 trays.





BLOCCO SICUREZZA CHILD SCREEN LOCK

Anche se il Vostro bambino gioca con lo schermo, il forno non perde la sua configurazione.

No matter what key your child plays on the screen, the settings of your oven can't be changed.



PORTA FREDDA COOL DOOR

Il vetro interno riflettente riduce in modo significativo la temperatura della porta esterna, garantendo sicurezza all'utente.

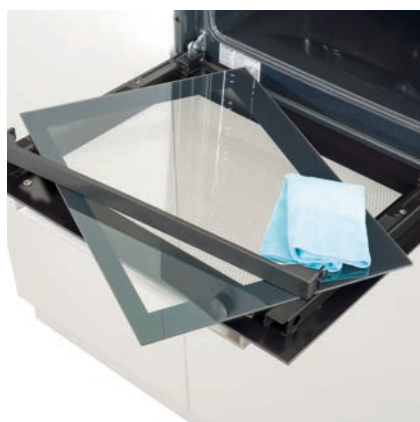
The reflective glass on the inside of the door significantly reduces the temperature of the outer part of the door at all ovens. So, it provides a safer environment when preparing the delicious meals in the oven.



SONDA TEMPERATURA MEAT PROBE

Misura la temperatura interna del cibo, assicurando così una cottura perfetta.

It gives very accurate cooking results by measuring the internal temperature of the food.



FACILITA' DI ESTRAZIONE EASY EXTRACT

La controporta in vetro è facilmente removibile.

It enables to remove easily the front glass panels of the oven.

Facilità di Pulizia: E' tempo di una piccola magia!

Easy Cleaning: It's time for a little magic!

Silverline facilita la pulizia dei forni offrendo diverse soluzioni. Prolungano la vita dell'elettrodomestico e Ti permetto di risparmiare tempo.

Silverline makes the cleaning of the ovens much easier by offering various cleaning solutions. They prolongs the life of your oven and help you save time every day to make your life easier in your kitchen.

STEAM CLEAN

Il calore trasforma l'acqua in vapore che, ammorbidendo i residui di grasso, ne facilita la pulizia.

The heat turns water into steam and softens food residuals for easy cleaning.



PANNELLI AUTOPULENTI + SELF CLEAN +

I pannelli catalitici posti sui lati e sulla parete posteriore assorbono gli schizzi di grasso.

The quick and easy option for effortless cleaning thanks to catalytic panels. The back and side wall panels absorb dirt that splashes from food.

PANNELLI AUTOPULENTI SELF CLEAN

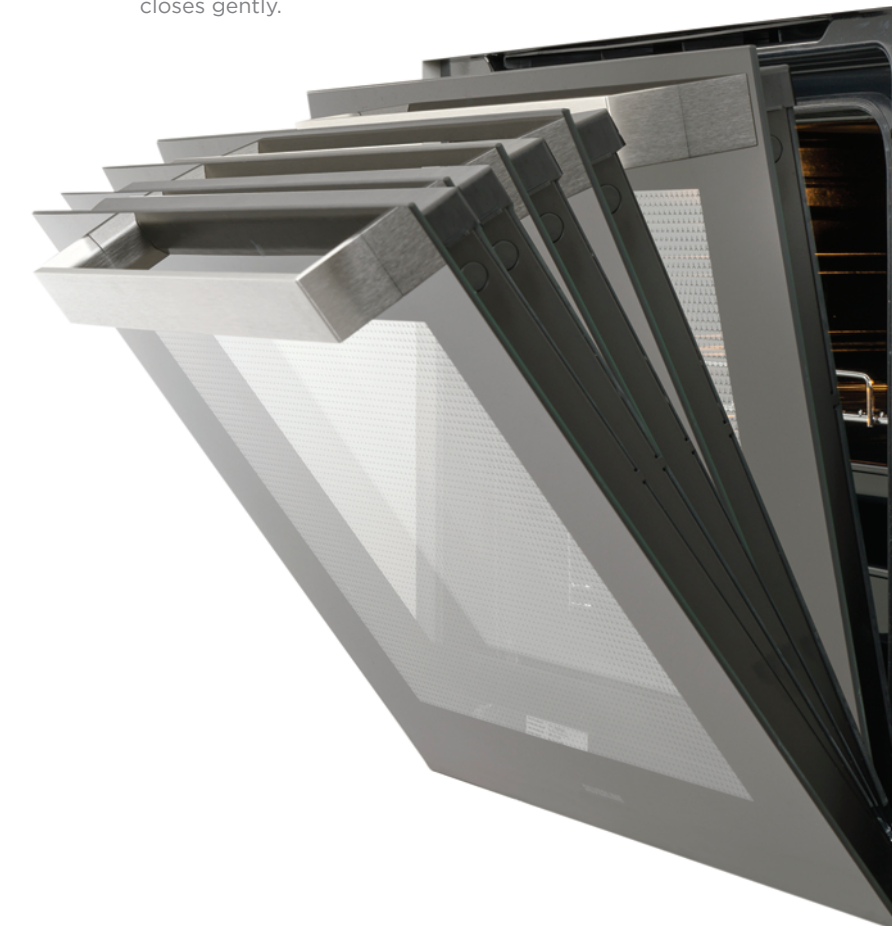
Il pannello catalitico è posto solo sulla parte posteriore.

Above advantage is available only for back wall.

SOFT CLOSE

Rallenta il movimento della porta che si chiude dolcemente.

It slows down the movement of the door and ensures your oven door closes gently.





S5 T - BO65T5B01



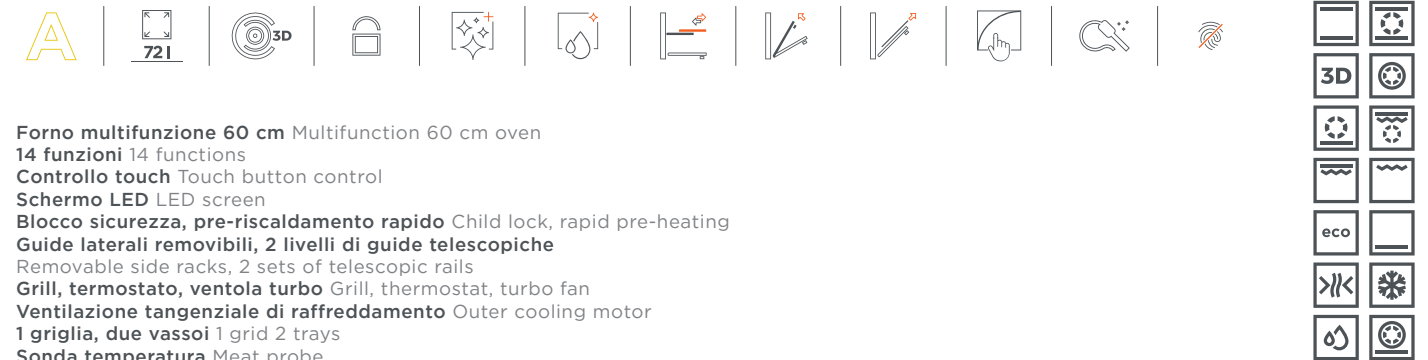
S5 T - BO65T5W01



S5 T - BO65T5X01

BO6505 T

FORNI MULTIFUNZIONE MULTIFUNCTION ELECTRIC OVENS



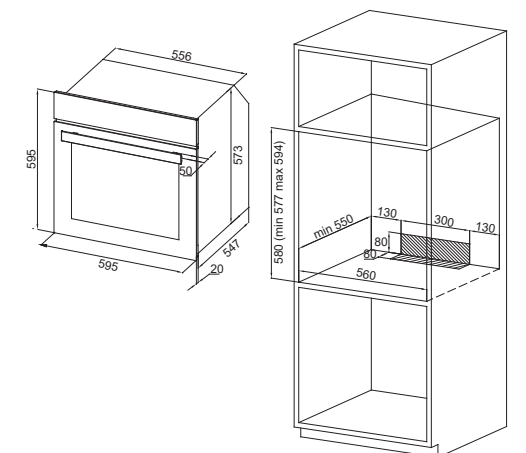
Forno multifunzione 60 cm Multifunction 60 cm oven
14 funzioni 14 functions
Controllo touch Touch button control
Schermo LED LED screen
Blocco sicurezza, pre-riscaldamento rapido Child lock, rapid pre-heating
Guide laterali removibili, 2 livelli di guide telescopiche
 Removable side racks, 2 sets of telescopic rails
Grill, termostato, ventola turbo Grill, thermostat, turbo fan
Ventilazione tangenziale di raffreddamento Outer cooling motor
1 griglia, due vassoi 1 grid 2 trays
Sonda temperatura Meat probe
Pulizia vapore Steam clean
Pannelli autopulenti Self cleaning

Pizza stone disponibile come optional
 Pizza stone available as optional

MODEL

Codice Code	Colore Color	Prezzo Price
6505.6.733.06	nero black	945,00 €
6505.6.733.05	bianco white	945,00 €
6505.6.733.04	inox inox	970,00 €

Codice Code	Accessori Accessories
YM804.6500.165	pizza stone pizza stone





S4 - BO6504B01



S4 - BO6504W01



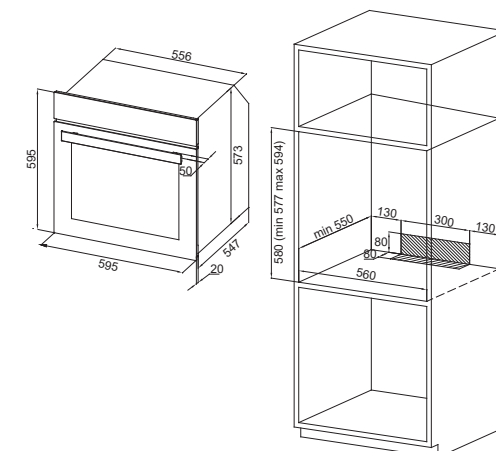
S4 - BO6504X01

BO6504

FORNI MULTIFUNZIONE MULTIFUNCTION ELECTRIC OVENS



Forno multifunzione 60 cm Multifunction 60 cm oven
8 funzioni 8 functions
2 manopole push pull 2 pushpull knobs
Timer digitale Digital timer
Blocco sicurezza, pre-riscaldamento rapido Child lock, rapid pre-heating
Guide laterali removibili Removable side racks
Grill, termostato, ventola turbo Grill, thermostat, turbo fan
Ventilazione tangenziale di raffreddamento Outer cooling motor
2 griglie, 1 vassoio 2 grids 1 tray
Pannello posteriore autopulente Self cleaning back panel
Pulizia vapore Steam clean
Funzione Pizza Pizza Function



MODEL

Codice Code	Colore Color	Prezzo Price
6504.6.733.07	nero black	540,00 €
6504.6.733.11	bianco white	540,00 €
6504.6.733.06	inox inox	540,00 €



S3 - BO6503B01

S3 - BO6503X01



S2 - BO6502B01

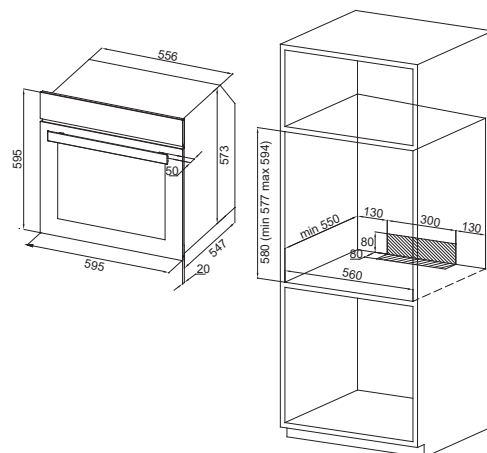
S2 - BO6502X01

BO6503

FORNI MULTIFUNZIONE MULTIFUNCTION ELECTRIC OVENS



Forno multifunzione 60 cm Multifunction 60 cm oven
8 funzioni 8 functions
3 manopole push pull 3 pushpull knobs
Fine cottura Timer
Pre-riscaldamento rapido Rapid pre-heating
Guide laterali removibili Removable side racks
Grill, termostato, ventola turbo Grill, thermostat, turbo fan
Ventilazione tangenziale di raffreddamento Outer cooling motor
2 griglie, 1 vassoio 2 grids 1 tray
Pannello posteriore autopulente Self cleaning back panel
Pulizia vapore Steam clean
Funzione Pizza Pizza Function



MODEL

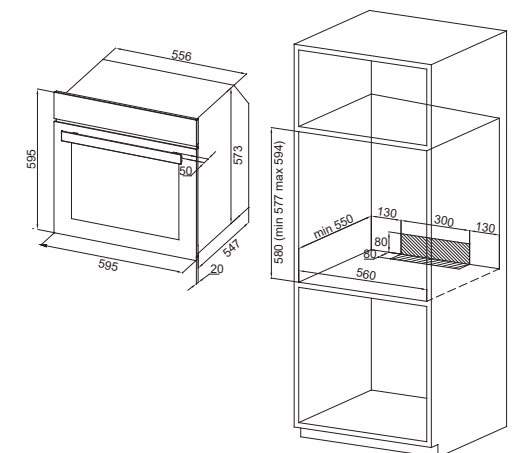
Codice Code	Colore Color	Prezzo Price
6503.6.733.07	nero black	495,00 €
6503.6.733.06	inox inox	495,00 €

BO6502

FORNI MULTIFUNZIONE MULTIFUNCTION ELECTRIC OVENS



Forno elettrico 60 cm Electric 60 cm oven
6 funzioni 6 functions
2 manopole 2 knobs
Timer digitale Digital timer
Blocco sicurezza pre-riscaldamento rapido Child lock rapid pre-heating
Guide laterali removibili Removable side racks
Grill, termostato, ventola turbo Grill, thermostat, turbo fan
Ventilazione tangenziale di raffreddamento Outer cooling motor
1 griglie, 1 vassoio 1 grid 1 tray



MODEL

Codice Code	Colore Color	Prezzo Price
6502.6.733.04	nero black	470,00 €
6502.6.733.03	inox inox	470,00 €

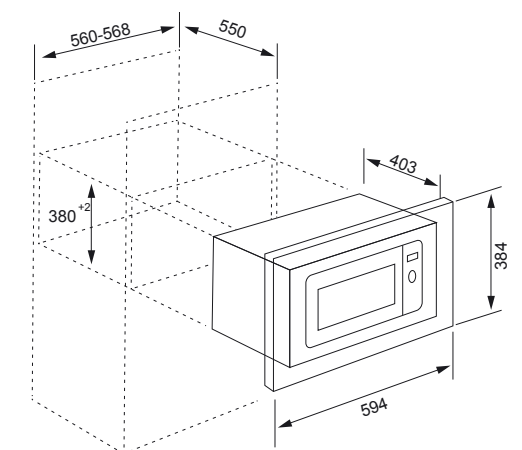


MW9041B01

MICROONDE DA INCASSO BUILT-IN MICROWAVE

8 Programma
25 Litri
5 Livello

Microonde da incasso Built-In Microwave
Capacità 25 lt 25 lt Capacity
Microonde touch control + forno con grill Touch control microwave + Oven with grill
8 programmi automatici 8 auto cooking programs
Timer 95 min 95 95 Minute timer
Controlli touch, porta push Touch control and touch open door
Scongelamento peso/tempo Defrost by weight / time
Blocco sicurezza bambini Child safety lock
Potenza ingresso 1450 W Power Input 1450W
Potenza uscita 900 W Power output 900W
Grill 1000 W 1000W grill
Piatto rotante 315 mm 315mm turntable
Cavità SUS SUS Cavity
Porta vetro Door glass
Pannello controllo acrilico + strips inox antimpronta
 Acrylic control panel + anti-finger SUS strips decoration
Display LED bianco White LED display



MODEL

Codice Code	Colore Color	Prezzo Price
2.09041.13.733.01	nero black	560,00 €

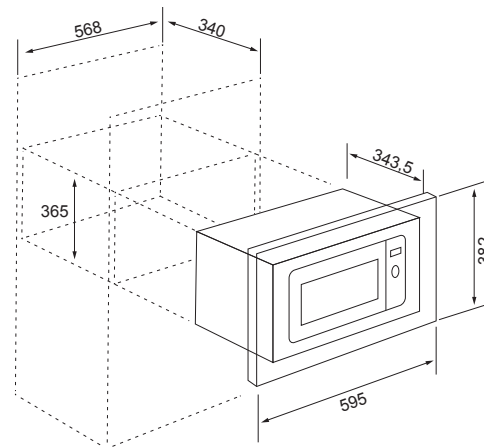


MW9012X01

MICROONDE DA INCASSO BUILT-IN MICROWAVE

8 Programma
20 Litri
5 Livello

Microonde da incasso Built-In Microwave
Capacità 20 lt 20 Lt Capacity
Microonde + grill Microwave + Grill cooking
Funzione multi-cottura Multi-cooking function
8 programmi automatici 8 auto cooking programs
2 programmi di cottura combinata (microonde + grill)
2 combination cooking programs (microwave & grill)
Cottura pre-impostata Pre-set Cooking
Orologio digitale/95 min Digital Clock / 95 min. nonsegment
Timer digitale Digital timer
5 livelli di potenza microonde 5 microwave power levels
Segnale acustico di fine cottura Cooking end signal
Avvio rapido Quick start
Scongelamento per peso e tempo Defrost by weight and time
Riscaldamento automatico Auto reheat
Blocco sicurezza bambini Child safety lock
Potenza in ingresso microonde 1250 W 1250W input microwave power
Grill 1000 W 1000 W grill power
Cavità interna inox/vetro finestra pannello frontale
Stainless steel interior / window glass frontal panel
Cornice inox Stainless steel built-in frame
Griglia metallica Metal rack
Piatto rotante in vetro Glass turntable
Antimpronta Anti finger
Opzionale senza antimpronta Option without anti finger



MODEL

Codice Code	Colore Color	Prezzo Price
2.09012.13.733.01	inox inox	420,00 €

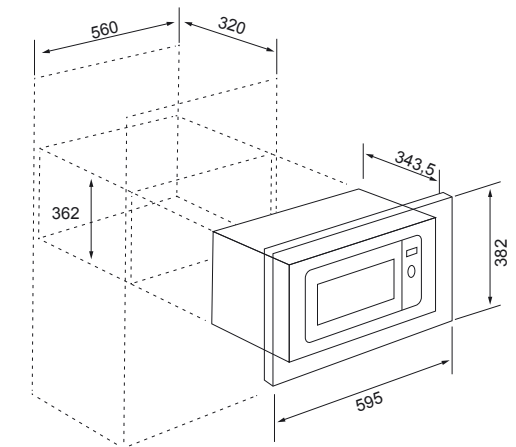


MW9025X01

MICROONDE DA INCASSO BUILT-IN MICROWAVE

8 Programma
34 Litri
5 Livello

Microonde da incasso Built-In Microwave
Capacità 34 lt 34 Lt Capacity
Microonde + grill Microwave + Grill cooking
Funzione multicottura Multi-cooking function
8 programmi automatici 8 auto cooking programs
2 programmi cottura combinata 2 combination cooking programs
Timer 95 min 95 Minute timer
5 livelli di potenza 5 microwave power levels
Segnale acustico di fine cottura Cooking end signal
Avvio rapido Quick start
Scongelamento per peso e tempo Defrost by weight and time
Tasto apriporta Door Release Button
Blocco sicurezza bambini Child safety lock
Pannello controllo e frontale inox con trattamento antiimpronta
Anti finger stainless steel control panel and front exterior
Display digitale LED bianco White colour LED digital display
Potenza ingresso 1550 W 1550 W input microwave power
Grill 1100 W 1100 W grill power
Interno inox Stainless steel interior
Griglia metallica Metal rack
Piatto rotante in vetro Glass turntable
Tasti silver + manopola in alluminio Silver Buttons + Aluminum Dial
Manopola push pull Push Pull Knob



MODEL

Codice Code	Colore Color	Prezzo Price
2.09025.13.733.01	inox inox	590,00 €

LEGENDA FORNI OVENS LEGEND

-  **RESISTENZA INFERIORE + SUPERIORE:** Per la cottura di cibi posti sul vassoio centrale. Questo tipo di cottura tradizionale è l'ideale per arrostiti, verdure o torte.
TOP RESISTANT + BOTTOM RESISTANT: Cooks items which sit in the centre of the oven best. Use this conventional heating mode for roasting meat and vegetables or baking cakes.
-  **RESISTENZA INFERIORE:** Per la cottura di quei cibi che devono essere croccanti, ma soffici allo stesso tempo. La funzione è indicata per i cibi che necessitano la diffusione del calore partendo dal basso, come dolci e pizza, ma anche per stufati e sformati.
BOTTOM RESISTANT: To cook something which needs to crisp on the base but stay moist on the top. This function is best suited for foods which need more temperature at the base such as pastry and pizzas and it is great for gently cooking stews and casseroles.
-  **RESISTENZA INFERIORE + SUPERIORE + VENTOLA:** La cottura è veloce e uniforme, grazie alle resistenze superiori e inferiori e alla ventola che garantisce la distribuzione del calore. Questa cottura è particolarmente indicata per le torte, i biscotti e altri prodotti di Pasticceria.
TOP RESISTANT + BOTTOM RESISTANT+ FAN: Food is cooked evenly and quickly all around thanks to lower and upper resistant and the fan are simultaneously on. This mode is most suitable for delicate cooking such as cakes, pastries, biscuits.
-  **RESISTENZA SUPERIORE + GRILL:** Per una cottura estremamente veloce.
TOP RESISTANT + GRILL: Food can be cooked extremely quickly using both the top resistant and the grill.
-  **RESISTENZA SUPERIORE + GRILL + VENTOLA:** Ideale per la cottura di grandi porzioni.
TOP RESISTANT + GRILL + FAN: It is ideal for larger portions.
-  **3D:** Attivati simultaneamente, provvedono alla distribuzione uniforme del calore. Ideale per la cottura su tre vassoi.
3D: Top and bottom resistants, turbo fan and ring heater (located around the turbo fan) are activated simultaneously. It provides proper heat distribution for uniform cooking and convenient for cooking up to 3 trays.
-  **RESISTENZA CIRCOLARE + VENTOLA:** Per la cottura a uno o più livelli, e per dorare.
TURBO HEATER + FAN: It is used for one or more levels cooking and frying. Ring heater and turbo fan are activated.
-  **SCONGELAMENTO RAPIDO:** Assicura lo scongelamento del cibo senza che vengano persi i suoi valori nutrizionali.
DEFROST: It ensures that the food defrosts in a couple of minutes without losing its nutritional value.
-  **BOOSTER:** Per il pre-riscaldamento rapido del forno (non indicato per la cottura)
BOOSTER: The booster function is used for quick pre-heating to reach the desired cooking temperature. (it is not suitable for cooking food.)
-  **GRILL:** Per grigliare i cibi.
GRILL: Grill resistant is used especially for food to be fried.
-  **VENTOLA + RESISTENZA INFERIORE:** Per la cottura della pizza e di tutti quei cibi che necessitano di molto calore dal basso.
FAN + BOTTOM RESISTANT: For preparing pizza and dishes which require a lot of heat from underneath. The bottom heating element and the fan are activated.
-  **ECO (VENTOLA + RESISTENZA CIRCOLARE):** Maggior risparmio energetico per la cottura o la doratura a uno o più livelli.
ECO (FAN + RING HEATER): More energy saving function for one or more levels cooking and frying. Ring heater and turbo fan are activated.
-  **STEAM CLEAN:** The heat turns water into steam and softens food residuals for easy cleaning.
STEAM CLEAN: Il calore trasforma l'acqua in vapore per ammorbidire i residui di grasso e facilitarne la pulizia.
-  **SCALDAVIVANDE:** per mantenere la temperatura del cibo.
KEEP WARM: Used for keeping food warm at a temperature ready for serving for a long period of time.
-  **RESISTENZA TURBO + VENTOLA + RESISTENZA INFERIORE:** Per la cottura dei cibi che richiedono intenso calore dal basso, come torte soffici e pizza.
TURBO HEATER + FAN + BOTTOM RESISTANT: It is suitable for cooking foods that require intense heat from the bottom, wet cakes, pizza.



Piani Cottura Hobs

Essenziali per la cottura, dal design moderno e dalla tecnologia avanzata.

Very step on the path to culinary art forms a part of a whole. Strong designs, advanced technology, multifunctionality.



 <p>Larghezza 30-75 cm Width 30-75 cm</p>	 <p>Piano a Gas Gas Hob</p>	 <p>Piano Induzione Induction Hob</p>	 <p>Facilita' Di Pulizia Easy Cleaning</p>
 <p>Accensione Automatica Firing Ignition</p>	 <p>Sicurezza Gas Gas Proof Safety</p>	 <p>Indicatore Calore Residuo After Heat Indicator</p>	
 <p>Timer Fine Cottura Time Assistance</p>	 <p>Blocco Sicurezza Child Screen Lock</p>	 <p>Booster Booster</p>	

La grande potenza dei bruciatori WOK permette la cottura preservando i valori nutritivi dei cibi.

WOK burners fire immensely, and using two rings that propagate heat from the inside out, cook while preserving the contents of the food





AS5241X01

PIANI COTTURA INOX STAINLESS STEEL HOBS



75 cm

Piano cottura inox Stainless steel built-in hob

5 bruciatori gas (di cui uno WOK) 5 gas burners (1 WOK burner)

Griglie smaltate Enamel pan supports and burner caps

Accensione sottomanopola Underknob auto-ignition

Comandi frontali Front control

1 x Bruciatore WOK: 3800 W 1 x WOK: 3800 W

1 x Bruciatore rapido: 3000 W 1 x Rapid burner: 3000 W

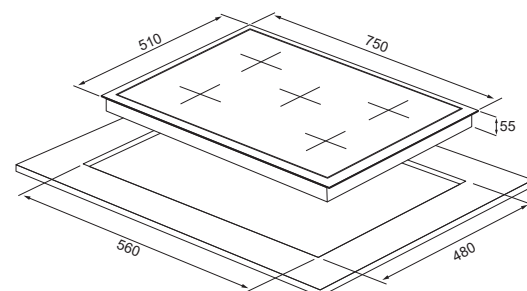
2 x Bruciatori semirapidi: 2x1750 W 2 x Semi-rapid burner: 2x1750 W

1 x Bruciatore ausiliario: 1000 W 1 x Auxiliary burner: 1000 W

Spina tipo EU Plug type: Eu

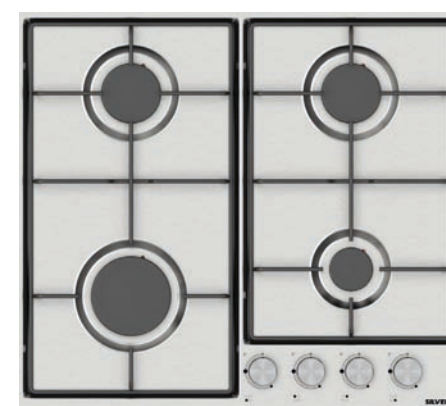
Valvole di sicurezza Safety device

Bruciatori sabaf Sabaf burner



MODEL

Codice Code	Prezzo Price
2.05241.59.733.01	460,00 €



AS5238X01

PIANI COTTURA INOX STAINLESS STEEL HOBS



60 cm

Piano cottura inox Stainless steel built-in hob

Griglie smaltate Enamel pan supports and burner caps

Accensione sottomanopola Underknob auto-ignition

Comandi frontali Front control

1 x Bruciatore rapido: 3000 W 1 x Rapid burner: 3000 W

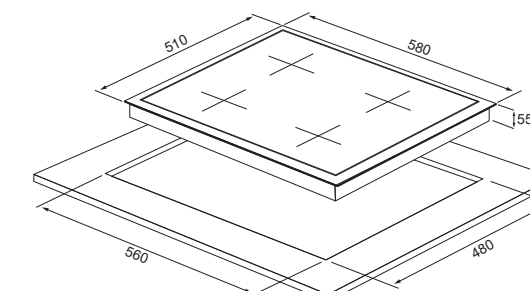
2 x Bruciatori semirapidi: 2x1750 W 2 x Semi-rapid burner: 1750 W

1 x Bruciatore ausiliario: 1000 W 1 x Auxiliary burner: 1000 W

Spina tipo EU Plug type: Eu

Valvole di sicurezza Safety device

Bruciatori sabaf Sabaf burner



MODEL

Codice Code	Prezzo Price
2.05238.40.733.01	260,00 €



AS5444X01

PIANI COTTURA INOX STAINLESS STEEL HOBS



75 cm

Piano cottura inox Stainless steel built-in hob

5 bruciatori gas (di cui uno WOK) 5 gas burners (1 WOK burner)

Griglie in ghisa Cast iron pan supports

Accensione sottomanopola Underknob auto-ignition

Comandi frontali Front control

1 x Bruciatore WOK: 3800 W 1 x WOK: 3800 W

1 x Bruciatore rapido: 3000 W 1 x Rapid burner: 3000 W

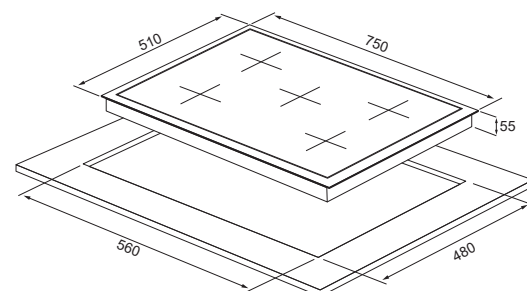
2 x Bruciatori semirapidi: 2x1750 W 2 x Semi-rapid burner: 2x1750 W

1 x Bruciatore ausiliario: 1000 W 1 x Auxiliary burner: 1000 W

Spina tipo EU Plug type: Eu

Valvole di sicurezza Safety device

Bruciatori sabaf Sabaf burner



MODEL

Codice Code	Prezzo Price
2.05444.59.733.01	540,00 €



AS5443X01

PIANI COTTURA INOX STAINLESS STEEL HOBS



60 cm

Piano cottura inox Stainless steel built-in hob

Griglie in ghisa Cast iron pan supports

Accensione sottomanopola Underknob auto-ignition

Comandi frontali Front control

1 x Bruciatore WOK: 3800 W 1 x Wok Burner: 3800 W

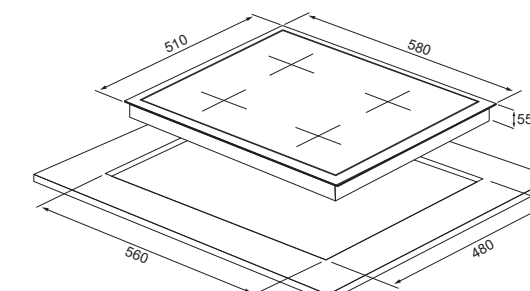
2 x Bruciatori semirapidi: 2x1750 W 2 x Semi-rapid burner: 1750 W

1 x Bruciatore ausiliario: 1000 W 1 x Auxiliary burner: 1000 W

Spina tipo EU Plug type: Eu

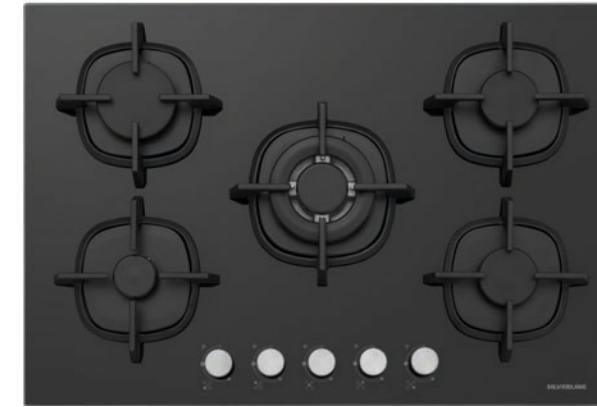
Valvole di sicurezza Safety device

Bruciatori sabaf Sabaf burner



MODEL

Codice Code	Prezzo Price
2.05443.40.733.01	395,00 €



CS5405B01

PIANI IN VETRO GLASS HOBS



75 cm

Piano in vetro Glass built in hob

5 bruciatori gas (di cui uno WOK) 5 gas burners (1 WOK burner)

Griglie in ghisa Cast iron pan supports and burner caps

Accensione sottomanopola Underknob auto-ignition

Comandi frontali Front control

1 x Bruciatore WOK: 3800 W 1 x WOK burner: 3800 W

1 x Bruciatore rapido: 2900 W 1 x Rapid burner: 2900 W

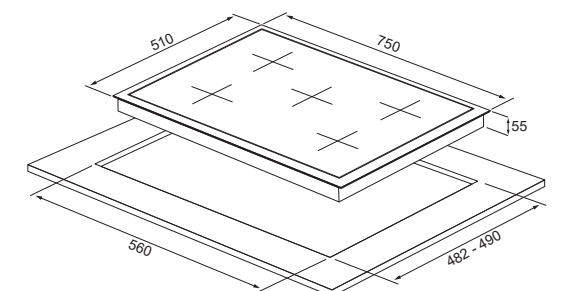
2 x Bruciatori semirapidi: 1750 W 2 x Semi-rapid burner: 1750 W

1 x Bruciatore ausiliario: 1000 W 1 x Auxiliary burner: 1000 W

Spina tipo EU Plug Type: Eu

Valvole di sicurezza Safety device

Bruciatori Sabaf Sabaf burner



MODEL

Codice Code

Prezzo Price

5364.7733.02

600,00 €



CS5405W01

PIANI IN VETRO GLASS HOBS



75 cm

Piano in vetro Glass built in hob

5 bruciatori gas (di cui uno WOK) 5 gas burners (1 WOK burner)

Griglie in ghisa Cast iron pan supports and burner caps

Accensione sottomanopola Underknob auto-ignition

Comandi frontali Front control

1 x Bruciatore WOK: 3800 W 1 x WOK burner: 3800 W

1 x Bruciatore rapido: 2900 W 1 x Rapid burner: 2900 W

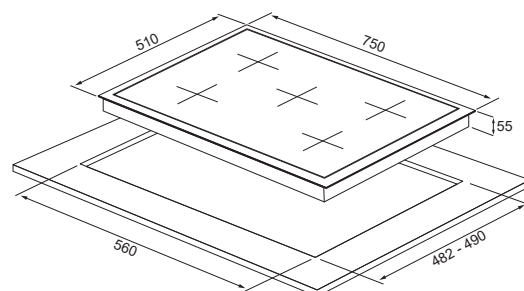
2 x Bruciatori semirapidi: 1750 W 2 x Semi-rapid burner: 1750 W

1 x Bruciatore ausiliario: 1000 W 1 x Auxiliary burner: 1000 W

Spina tipo EU Plug Type: Eu

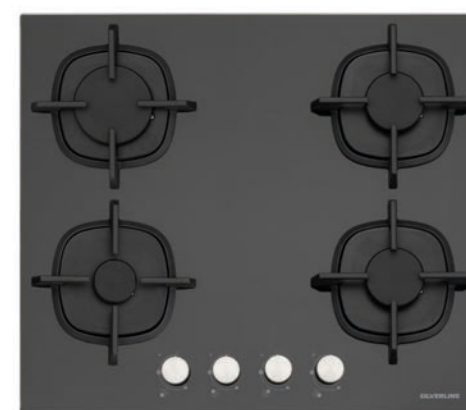
Valvole di sicurezza Safety device

Bruciatori Sabaf Sabaf burner



MODEL

Codice Code	Prezzo Price
5364.7733.01	630,00 €



CS5404B01

PIANI IN VETRO GLASS HOBS



60 cm

Piano in vetro Glass built in hob

4 bruciatori a gas 4 gas burners

Griglie in ghisa Cast iron pan supports and burner caps

Accensione sottomanopola Underknob auto-ignition

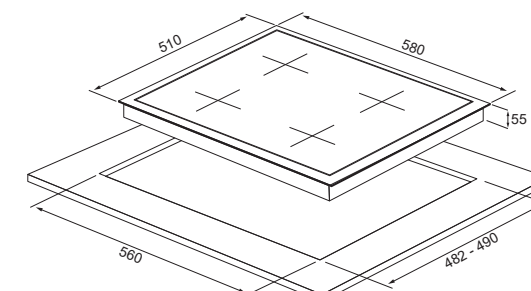
Comandi frontali Front mechanical control

1 x Bruciatore rapido: 2900 W 1 x Rapid burner: 2900 W

2 x Bruciatori semirapidi: 1750 W 2 x Semi-rapid burner: 1750 W

1 x Bruciatore ausiliario: 1000 W 1 x Auxiliary burner: 1000 W

Valvola di sicurezza Safety device



MODEL

Codice Code	Prezzo Price
5437.6.733.01	470,00 €



IH5450B01

PIANI INDUZIONE INDUCTION HOBS



80 cm

Induzione con controlli touch Induction with touch control

Booster Booster

Blocco sicurezza Child lock

Timer 99 min Timer with 99 min

Spegnimento automatico Automatic safety switch off

Indicatore calore residuo Residual heat indicator

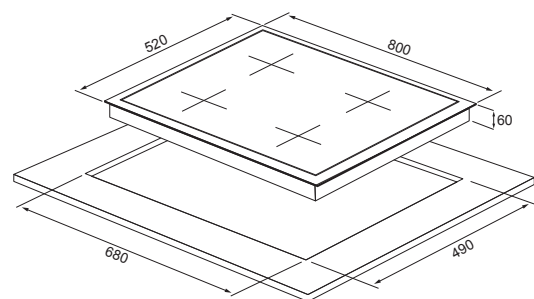
Zona frontale sinistra: 160 mm (1200 W - 1500 W) Front left zone: 160 mm (1200 W - 1500 W)

Zona posteriore sinistra: 210 mm (2000W - 2300 W) Rear left zone: 210 mm (2000W - 2300 W)

Zona posteriore destra: 210 mm (2000 W - 2300W) Rear right zone: 210 mm (2000 W - 2300W)

Zona frontale destra: 160 mm (1200W - 1500W) Front right zone: 160 mm (1200 W - 1500 W)

7 kW (con limitazione 2,8 kW) 7 kW (with 2,8 kW limitation)



MODEL

Codice Code	Prezzo Price
2.05477.AG.733.01	690,00 €



IH5449B01

PIANI INDUZIONE INDUCTION HOBS



80 cm

Induzione con controlli touch Induction with touch control

Retroilluminato Full backlighted

Booster Booster

Blocco sicurezza Child lock

Timer 99 min Timer with 99 min

Spegnimento automatico Automatic safety switch off

Indicatore calore residuo Residual heat indicator

Zona frontale sinistra: 190 mm (2000 W - 2800 W) Front left zone: 190 mm (2000 W - 2800 W)

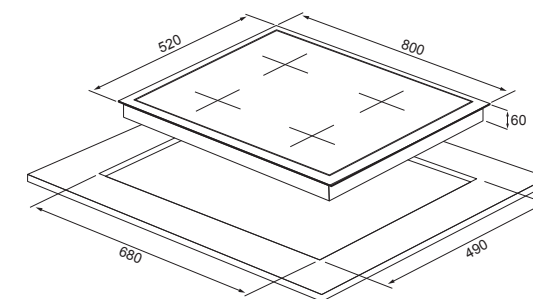
Zona posteriore sinistra: 190 mm (1500W - 2000 W) Rear left zone: 190 mm (1500W - 2000 W)

Zona posteriore destra: 190 mm (1500 W - 2000W) Rear right zone: 190 mm (1500 W - 2000W)

Zona frontale destra: 190 mm (2000 W - 2800 W) Front right zone: 190 mm (2000 W - 2800 W)

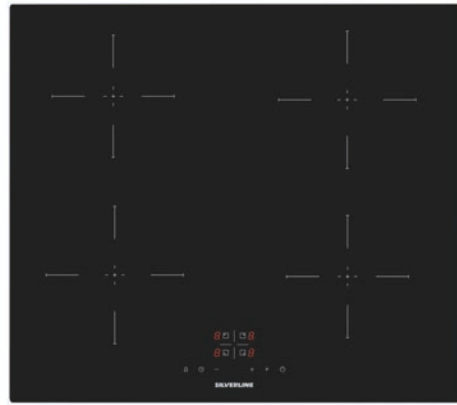
Zona libera: 190 * 385 mm (3000 W - 3600 W) Freezone: 190 * 385 mm (3000 W - 3600 W)

7 kW (con limitazione 2,8 kW) 7 kW (with 2,8 kW limitation)



MODEL

Codice Code	Prezzo Price
2.05478.AG.733.01	875,00 €



IH5445B01

PIANI INDUZIONE INDUCTION HOBS



60 cm

Induzione con controlli touch Induction with touch control

Booster Booster

Blocco sicurezza Child lock

Timer 99 min Timer with 99 min

Spegnimento automatico dopo 90 min Automatic safety switch off 90 min

Indicatore calore residuo Residual heat indicator

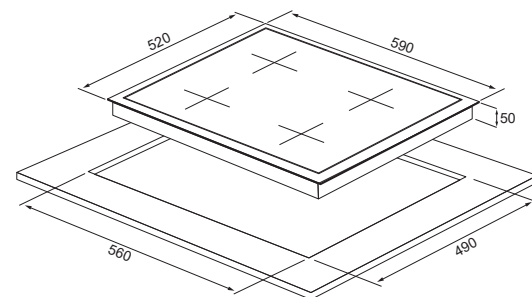
Zona frontale sinistra: 180 mm (1800 W - 2300 W) Front left zone: 180 mm (1800 W - 2300 W)

Zone posteriore sinistra: 160 mm (1200W - 1500 W) Rear left zone: 160 mm (1200 W - 1500 W)

Zone posteriore destra: 180 mm (1800 W - 2300W) Rear right zone: 180 mm (1800 W - 2300 W)

Zona frontale destra: 160 mm (1200W - 1500W) Front right zone: 160 mm (1200 W - 1500 W)

7 kW (con limitazione 2,8 kW) 7 kW (with 2,8 kW limitation)



MODEL

Codice Code	Prezzo Price
2.05445.AG.733.01	620,00 €



IH5447B01

PIANI INDUZIONE INDUCTION HOBS



30 cm

Induzione con controlli touch Induction with touch control

Booster Booster

Blocco sicurezza Child lock

Timer 99 min Timer with 99 min

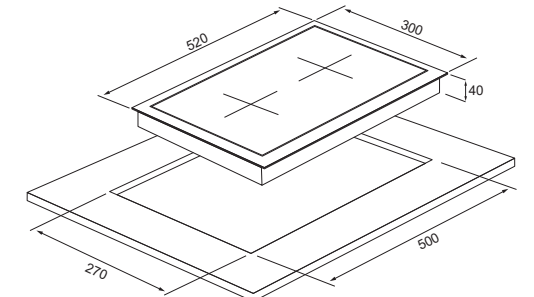
Spegnimento automatico dopo 90 min Automatic safety switch off 90 min

Indicatore calore residuo Residual heat indicator

Zona frontale 160 mm (1200 W - 1500 W) Front zone: 160 mm (1200 W - 1500 W)

Zone posteriore: 180 mm (2000 W - 2300 W) Rear zone: 180 mm (2000 W - 2300 W)

3,5 kW 3,5 kW



MODEL

Codice Code	Prezzo Price
2.05447.AG.733.01	395,00 €

Frigoriferi Refrigerator

Grazie alle loro funzioni avanzate, i frigoriferi Silverline mantengono la freschezza del Vostro cibo.

With their advanced functions, Silverline refrigerators keep your food as fresh as the day they were stored.



Controllo Elettronico
Full Electronic Control



No Frost
No Frost



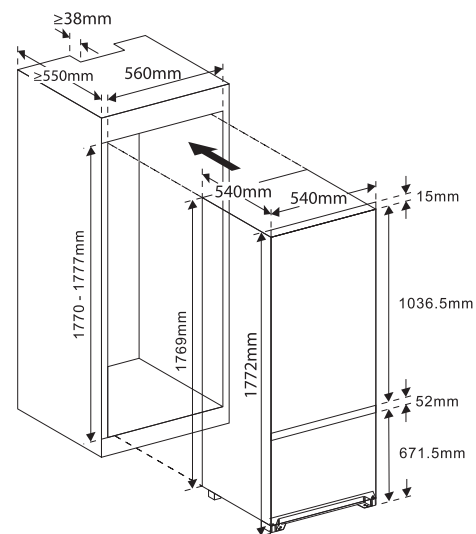


R12058W04

FRIGORIFERI REFRIGERATOR



Frigorifero combinato built in Built-in Combi Refrigerator
Classe energetica F F Energy level
Classe climatica ST ST Climate type
Silenziosità 42 dB 42 dB noise level
Volume totale 259 lt 259 lt gross volume
Capacità netta 250 lt 250 lt net capacity
Controllo elettronico Electronic control
Porte reversibili Reversible door
Funzione super freeze Super freeze function
Ripiani in vetro temperato Tempered glass shelves
Dimensioni: H 177 x W 54 x D 54 cm Unit dimension: H 177 x W 54 x D 54 cm



MODEL

Codice Code	Prezzo Price
2.12058.86.733.03	900,00 €

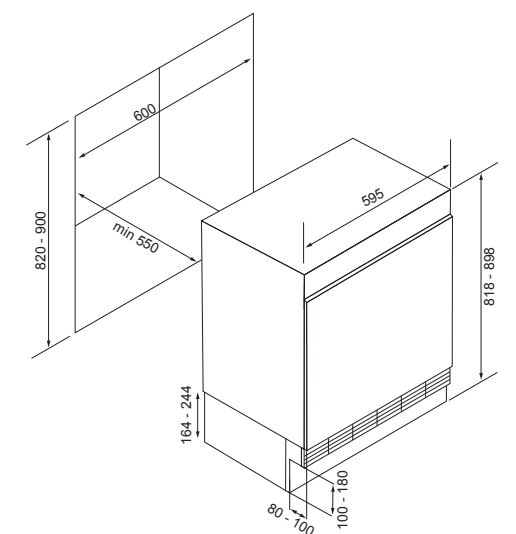


R12093W01

FRIGORIFERI REFRIGERATOR



Frigorifero da incasso Built-in refrigerator
Classe energetica F F Energy level
Classe climatica temperato esteso Extended temperate climate type
Volume totale 121 lt 121 lt gross volume
Controllo elettronico della temperatura Electronic temperature control
Porte reversibili Reversible door
Funzione super freeze Super freeze function
Cerniere autoportanti Self-supporting hinges
4 stelle 4-star
Ventilato Ventilated
Dimensioni: H 82 x W 60 x D 55 cm Unit dimension: H 82 x W 60 x D 55 cm



MODEL

Codice Code	Prezzo Price
2.12093.78.733.01	660,00 €

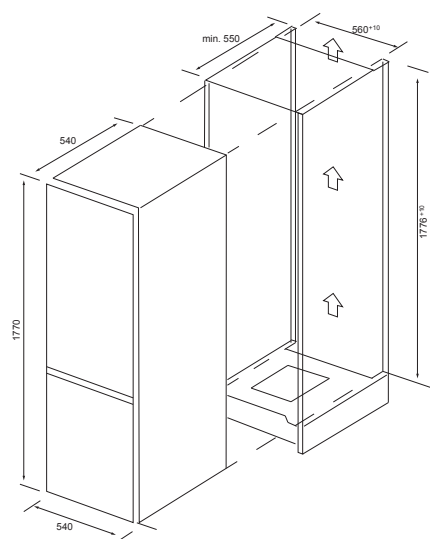


R12069W02

FRIGORIFERI REFRIGERATOR



Frigorifero combinato built in Built-in Combi Refrigerator
Classe energetica F F Energy level
Classe climatica T T Climate type
Volume totale 246 lt 246 lt gross volume
Capacità netta 241 lt 241 lt net capacity
Controllo elettronico Electronic control
Porte reversibili Reversible door
No Frost No Frost
Ripiani in vetro temperato Tempered glass shelves
Dimensioni: H 177 x W 54 x D 54 cm Unit dimension: H 177 x W 54 x D 54 cm



MODEL

Codice Code	Prezzo Price
2.12069.13.733.01	1.290,00 €



Lavastoviglie Dishwasher

Uno spazio funzionale per favorirci dopo un piacevole pasto. Design ergonomico e funzionalita' per la vostra cucina.

A genuinely functional space that makes life easier after a pleasant meal, complete with an aesthetic look and functionality that helps make your kitchen more ergonomic.



Controllo Elettronico
Electronic Control



Sicurezza Troppo Pieno
Overflow Safety



Sliding Door
Sliding Door



Dispenser Detersivo Scorrevole
Sliding Door Detergent Dispenser



Funzione Mezzo Carico
Half Load



D11045X02

LAVASTOVIGLIE DISHWASHER



60 cm

Lavastoviglie a scomparsa totale Full built-in dishwasher

Classe energetica E E Energy level

14 coperti, 3 cesti 14 place settings 3 baskets

7 programmi: Auto / Intensivo / Normale / ECO / Vetro / 90 min / Rapid 7 programs: Auto / Intensive / Normal / ECO / Glass / 90min / Rapid

Funzione mezzo carico Half load function

Filtro antibatterico opzionale Optional anti-bacterial filter

Lavaggio dualzone Dualzone wash

Partenza ritardata 24 h 24 h hours delay start

Silenziosità: 49 dB 49 dB

Sliding door Sliding door

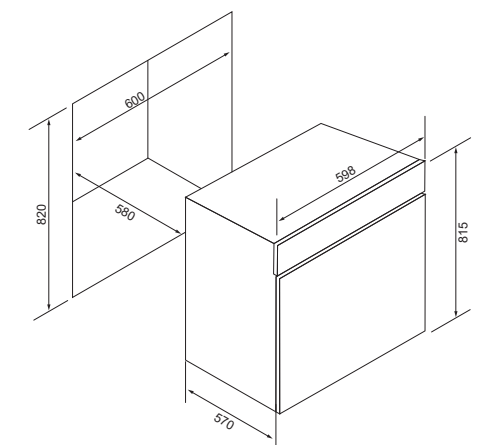
2 funzioni: Extra drying, strong wash 2 functions: Extra drying, strong wash

Aquastop Aqua stop inlet pipe

Mini dispenser scorrevole Mini sliding dispenser

Pannello acciaio inox Stainless steel panel inlay

Dimensioni prodotto 595x570x818 mm Product dimension (WxDxH): 595x570x818 mm



MODEL

Codice Code	Prezzo Price
2.11045.13.733.02	930,00 €



D11046X02

LAVASTOVIGLIE DISHWASHER



60 cm

Lavastoviglie a scomparsa totale Full built-in dishwasher

Classe energetica E Energy level

14 coperti, 3 cesti 14 place settings 3 baskets

5 programmi: Intensivo / Normale / ECO / 90 min / Rapid 5 programs: Intensive / Normal / ECO / 90 min / Rapid

Funzione mezzo carico Half load function

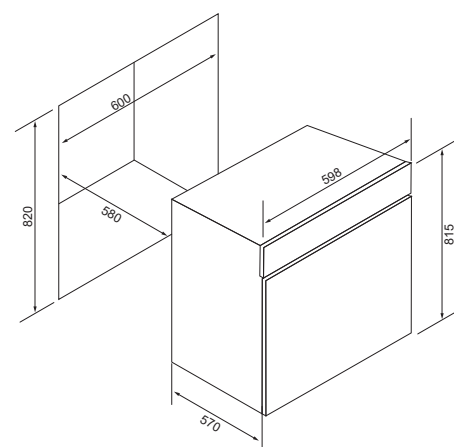
1 funzione: Asciugatura extra 1 functions: Extra drying

Partenza ritardata a 3/6/9 ore 3/6/9 hours delay start

Silenziosità: 49 dB 49 dB

Sliding door Sliding door

Dimensioni prodotto 595x570x815 mm Product Dimension (WxDxH): 595x570x815 mm



MODEL

Codice Code	Prezzo Price
2.11046.13.733.02	880,00 €



D11037X02

LAVASTOVIGLIE DISHWASHER



60 cm

Lavastoviglie a scomparsa totale Full built-in dishwasher

Classe energetica E Energy level

12 coperti, 2 cesti 12 place settings 2 baskets

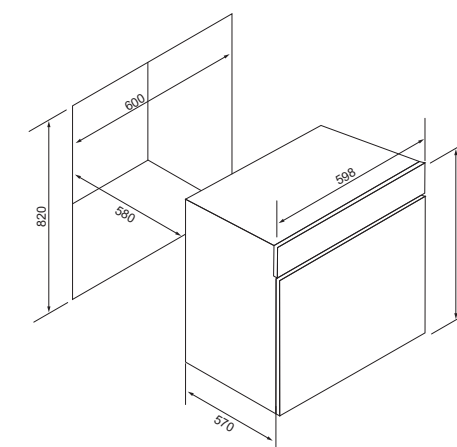
4 programmi: Intensivo / ECO / Vetro / 90 min 4 programs: Intensive / ECO / Glass / 90 min

Funzione mezzo carico Half load function

Partenza ritardata a 3/6/9 ore 3/6/9 hours delay start

Silenziosità: 49 dB 49 dB

Dimensioni prodotto 595x570x818 mm Product dimension (WxDxH): 595x570x818 mm



MODEL

Codice Code	Prezzo Price
2.11037.13.733.02	712,00 €

Codice prodotto Product code	Codice filtro Filter Code	Tipo di filtro Filter type	Numero di pagine Number of page
1171.6.733.01	YT971.1000.05	filtro carbone charcoal filter	87
1171.9.733.01	YT971.1000.05	filtro carbone charcoal filter	87
1201.6.733.04	YT971.1000.05	filtro carbone charcoal filter	86
1201.9.733.01	YT971.1000.05	filtro carbone charcoal filter	86
1210.5.733.01	YT971.1000.05	filtro carbone charcoal filter	85
1210.7.733.01	YT971.1000.05	filtro carbone charcoal filter	85
1390.6.733.03	YT971.1190.01	filtro carbone charcoal filter	84
2240.6.733.04	YT971.1190.01	filtro carbone charcoal filter	149
2240.9.733.04	YT971.1190.01	filtro carbone charcoal filter	149
3110.6.733.01	YT971.1000.05	filtro carbone charcoal filter	148
3110.9.733.01	YT971.1000.05	filtro carbone charcoal filter	148
3120.6.733.01	YT971.1000.09 / YT971.1000.05	filtro carbone set set charcoal filter / filtro carbone charcoal filter	147
3120.9.733.01	YT971.1000.09 / YT971.1000.05	filtro carbone set set charcoal filter / filtro carbone charcoal filter	147
3129.6.733.17	YT971.1000.66	filtro carbone charcoal filter	77
3129.7.733.03	YT971.1000.66	filtro carbone charcoal filter	77
3129.9.733.17	YT971.1000.66	filtro carbone charcoal filter	77
3129.6.733.16	YT971.1000.66	filtro carbone charcoal filter	77
3129.7.733.02	YT971.1000.66	filtro carbone charcoal filter	77
3129.9.733.16	YT971.1000.66	filtro carbone charcoal filter	77
3129.6.733.06	YT971.1000.66	filtro carbone charcoal filter	82
3129.7.733.01	YT971.1000.66	filtro carbone charcoal filter	82
3129.9.733.06	YT971.1000.66	filtro carbone charcoal filter	82
3129.2.733.04	YT971.1000.66	filtro carbone charcoal filter	82
3129.6.733.09	YT971.1000.66	filtro carbone charcoal filter	83
3129.9.733.09	YT971.1000.66	filtro carbone charcoal filter	83
3159.6.733.03	YT971.1000.104	filtro carbone charcoal filter	146
3159.9.733.02	YT971.1000.104	filtro carbone charcoal filter	146
3170.6.733.02	YT971.1000.05	filtro carbone charcoal filter	144
3170.9.733.02	YT971.1000.05	filtro carbone charcoal filter	144
3170.2.733.01	YT971.1000.05	filtro carbone charcoal filter	144
3170.6.733.04	YT971.1000.05	filtro carbone charcoal filter	144
3170.9.733.04	YT971.1000.05	filtro carbone charcoal filter	145
3173.9.733.01	YT971.1000.05	filtro carbone charcoal filter	142
3173.9.733.03	YT971.1000.09	filtro carbone set set charcoal filter	143
3173.9.733.04	YT971.1000.09	filtro carbone set set charcoal filter	143
3180.1.733.01	YT971.1000.05	filtro carbone charcoal filter	141
3283.6.733.01	YT971.1000.05	filtro carbone charcoal filter	127
3283.9.733.01	YT971.1000.05	filtro carbone charcoal filter	127
3290.4.733.01	YT971.1000.66	filtro carbone charcoal filter	139
3300.4.733.01	YT971.1000.66	filtro carbone charcoal filter	140
3410.9.733.01	YM972.1001.12	kit di collegamento tubo pipe connection kit	37
3410.9.733.01	YM974.3413.03 / YM974.3413.04	filtro carbone set set charcoal filter / filtro carbone charcoal filter	37
3411.6.733.01	YM972.1001.12	kit di collegamento tubo pipe connection kit	36
3411.6.733.01	YM974.3413.03 / YM974.3413.04	filtro carbone set set charcoal filter / filtro carbone charcoal filter	36
3411.9.733.01	YM972.1001.12	kit di collegamento tubo pipe connection kit	36
3411.9.733.01	YM974.3413.03 / YM974.3413.04	filtro carbone set set charcoal filter / filtro carbone charcoal filter	36
3412.4.733.01	YM972.1001.12	kit di collegamento tubo per flusso-in pipe connection kit for flow-in	35
3412.4.733.01	YM974.3413.03 / YM974.3413.04	filtro carbone set set charcoal filter / filtro carbone charcoal filter	35
3420.6.733.01	YT971.1000.05	filtro carbone charcoal filter	138
3422.9.733.01	YT971.1000.05	filtro carbone charcoal filter	136
3422.9.733.02	YT971.1000.05	filtro carbone charcoal filter	137

Codice prodotto Product code	Codice filtro Filter Code	Tipo di filtro Filter type	Numero di pagine Number of page
3424.6.733.01	YT971.1000.05	filtro carbone charcoal filter	135
3424.9.733.01	YT971.1000.05	filtro carbone charcoal filter	135
3424.6.733.02	YT971.1000.05	filtro carbone charcoal filter	135
3424.9.733.02	YT971.1000.05	filtro carbone charcoal filter	135
3444.9.733.01	YT971.1000.66	filtro carbone charcoal filter	134
3444.9.733.02	YT971.1000.66	filtro carbone charcoal filter	134
3450.9.733.01	YT971.1000.66	filtro carbone charcoal filter	130
3457.6.733.01	YT971.1000.66	filtro carbone charcoal filter	131
3457.8.733.01	YT971.1000.66	filtro carbone charcoal filter	131
3457.9.733.01	YT971.1000.66	filtro carbone charcoal filter	131
3457.8.733.02	YT971.1000.66	filtro carbone charcoal filter	132
3457.8.733.03	YT971.1000.66	filtro carbone charcoal filter	132
3457.9.733.02	YT971.1000.66	filtro carbone charcoal filter	132
3457.8.733.04	YT971.1000.66	filtro carbone charcoal filter	133
3457.9.733.03	YT971.1000.66	filtro carbone charcoal filter	133
3364.8.733.01	YT971.4386.01	filtro carbone charcoal filter	113
3472.8.733.01	YT971.1000.66	filtro carbone charcoal filter	119
3472.9.733.01	YT971.1000.66	filtro carbone charcoal filter	119
3472.9.733.02	YT971.1000.66	filtro carbone charcoal filter	121
3474.8.733.01	YT971.1000.66	filtro carbone charcoal filter	123
3474.8.733.02	YT971.1000.66	filtro carbone charcoal filter	125
3490.6.733.01	YT971.1000.66	filtro carbone charcoal filter	128
3490.8.733.01	YT971.1000.66	filtro carbone charcoal filter	128
3490.9.733.01	YT971.1000.66	filtro carbone charcoal filter	128
3490.8.733.02	YT971.1000.66	filtro carbone charcoal filter	129
3490.9.733.02	YT971.1000.66	filtro carbone charcoal filter	129
4110.9.733.01	YT971.1000.05	filtro carbone charcoal filter	67
4110.9.733.03	YT971.1000.05	filtro carbone charcoal filter	67
4110.2.733.01	YT971.1000.05	filtro carbone charcoal filter	67
4110.9.733.02	YT971.1000.05	filtro carbone charcoal filter	68
4110.9.733.04	YT971.1000.05	filtro carbone charcoal filter	68
4170.4.733.02	YT971.1000.09 / YT971.1000.08	filtro carbone set set charcoal filter / lavabile filtro carbone washable charcoal filter	70
4170.4.733.01	YT971.1000.09 / YT971.1000.08	filtro carbone set set charcoal filter / lavabile filtro carbone washable charcoal filter	71
4180.4.733.01	YT971.1000.09 / YT971.1000.08	filtro carbone set set charcoal filter / lavabile filtro carbone washable charcoal filter	69
4207.9.733.01	YM974.1000.41 / YT971.1000.48	filtro carbone set set charcoal filter / filtro carbone charcoal filter	59
4240.9.733.01	YT971.1000.05	filtro carbone charcoal filter	65
4250.9.733.01	YT971.1000.09 / YT971.1000.08	filtro carbone set set charcoal filter / lavabile filtro carbone washable charcoal filter	64
4260.9.733.01	1240.6.733.01	motore sottotetto	93
4260.9.733.01	1250.6.733.01	motore sottotetto	93
4260.9.733.01	1260.6.733.02	motore sottotetto	93
4260.9.733.01	1270.6.733.01	motore esterno	93
4266.1.733.01	YM974.4262.04	filtro carbone set set charcoal filter (bianco/white)	106
4266.2.733.01	YM974.4262.04	filtro carbone charcoal filter (bianco/white)	106
4266.1.733.02	YM974.4262.05	filtro carbone set set charcoal filter (nero/black)	107
4266.2.733.02	YM974.4262.05	filtro carbone charcoal filter (nero/black)	107
4385.5.733.01	YT143.4385.01	filtro carbone set set charcoal filter	53
4385.5.733.02	YT143.4385.01	filtro carbone set set charcoal filter	53
4386.5.733.04	YT143.3431.02	filtro carbone set set charcoal filter	52
4386.5.733.05	YT143.3431.02	filtro carbone set set charcoal filter	52
7110.8.733.01	YT207.1001.89	kit collegamento tubi per versione aspirante e/o filtrante piping kit h6	19
7110.8.733.01	YT207.1001.82	kit collegamento tubi h10	19

SILVERLINE ITALIA SRL

Via S.Carlo 121, 20811 Cesano Maderno (MB)
+39 0362 1440692
+39 0362 1543309

SILVERLINE BUILT-IN APPLIANCES CO.

Orta Mah. Topkapı Maltepe Cad. No: 6 Silkar Plaza Kat: 3
P.K. 34030 Istanbul / Turkey
+90 212 484 48 00

ASSISTENZA ASSISTANCE

InSpeedy S.r.l. - Tel/Ph 0362 1821782
serviceitaly@silverline.com

silverline.com/Italy