

gorenje
Life Simplified



**ELETTRODOMESTICI
DA INCASSO**

Aprile 2023

UN BRAND EUROPEO DI RILEVANZA GLOBALE

La società Gorenje nasce in Slovenia, nel cuore dell'Europa, dove si radica profondamente, guadagnandosi un posto fra i principali produttori europei di elettrodomestici. Con 70 anni di tradizione e circa 10.000 dipendenti è anche una delle più grandi aziende manifatturiere del sud-est Europa nel settore del bianco.

Dal 2018 Gorenje è entrata a far parte del gruppo Hisense, uno dei principali attori mondiali nel campo dell'elettronica (terza al mondo per i prodotti TV) e degli elettrodomestici, con circa 90.000 dipendenti e un fatturato di quasi 22 miliardi di euro. Con questa fusione il marchio Gorenje rimane un importante marchio globale, situata all'interno della strategia multimarca Hisense, insieme ad Hisense e Asko.

I nostri prodotti sono affidabili e durevoli, con ottime prestazioni certificate; la semplicità di utilizzo porta ogni esperienza ad essere più immediata e meno complicata. Gli elettrodomestici Gorenje sono intelligenti ed efficienti: offrono elevate prestazioni in ogni circostanza, con un ridotto impatto ambientale. Lo sviluppo della vision di una vita più connessa e semplificata sta portando ottimi risultati, con nuove soluzioni e servizi digitali integrati per arricchire la nostra gamma di prodotti.

Peculiarità chiave di Gorenje un design innovativo e all'avanguardia, tipico di alcune linee di prodotto. Tra queste la linea Gorenje Signature, realizzata in collaborazione con famosi designer, tra cui Ora Ćto; di un certo rilievo anche le collezioni Lifestyle, per soddisfare tutti i gusti, dal design retrò, classico e moderno. A testimonianza, Gorenje vanta numerosi riconoscimenti internazionali: si è guadagnata l'ultimo Red Dot Design Award, grazie all'introduzione dell'innovativo piano a induzione Gorenje Simplicity.





ELETTRO- DOMESTICI PER UNA VITA PIU' SEMPLICE

Crediamo in una vita più semplice. Nella possibilità di passare del tempo con i nostri cari. Godendo dei piccoli momenti o dei passaggi della vita più importanti.

Tutto ciò che facciamo, lo facciamo con un obiettivo: Semplificare la tua vita quotidiana. Prendiamo ispirazione dalla realtà di tutti i giorni e innoviamo con il nostro consumatore sempre al centro.

Sappiamo cosa ti aspetti da un elettrodomestico: uno strumento che generi semplicità e non complessità. È per questo ogni innovazione, nuova tecnologia o servizio che pensiamo deve avere uno scopo semplificativo.

Quando scegli un elettrodomestico Gorenje, scegli facilità, affidabilità ed efficienza; una tecnologia costruita intorno alle tue esigenze. Prodotti per uno stile di vita salutare, che rispondano all'aspettativa di risultati superiori sempre, e che garantiscano flessibilità e adattabilità alle esigenze quotidiane.

Vorremmo ispirarti ad abbracciare la nostra filosofia. Semplificare tutto ciò che riguarda le attività domestiche quotidiane, in modo che tu abbia più tempo per tutto ciò che ami fare.





COTTURA	10
Forni a vapore Forni Forni Compatti e Microonde Cassetto scaldavivande	
PIANI COTTURA	42
Piani cottura a induzione Piani cottura a gas	
LAVASTOVIGLIE	66
REFRIGERAZIONE E CONGELAMENTO	86
Frigoriferi da incasso Frigoriferi libera installazione	
CARATTERISTICHE TECNICHE	122
Schemi di installazione e di incasso Informazioni tecniche	



A partire dal 1 Marzo 2021 se stai acquistando un nuovo elettrodomestico, ti imbatte-rai in una nuova tipologia di etichetta energetica. L’iniziativa è nata su richiesta della commissione europea al fine di offrire al consumatore un’informazione più chiara e orientare meglio nella scelta degli elettrodomestici più efficienti.

Per rendere più chiara la transizione dalla vecchia alla nuova, abbiamo preparato un breve introduzione, che vi aiuterà a comprendere i cambiamenti.

Perché cambia il sistema di classificazione?

La vecchia etichetta energetica introdotta dalla Commissione Europea ha contribuito per oltre 20 anni allo sviluppo degli elettrodomestici.

A ogni prodotto era assegnata una lettera dalla A alla F a seconda della rispettiva efficienza energetica, per incoraggiare i produttori a migliorare costantemente le proprie tecnologie.

Nel tempo questo sistema di classificazione è andato a saturarsi, arrivando a includere le classi A +, A ++ e A +++, generando confusione tra i consumatori.

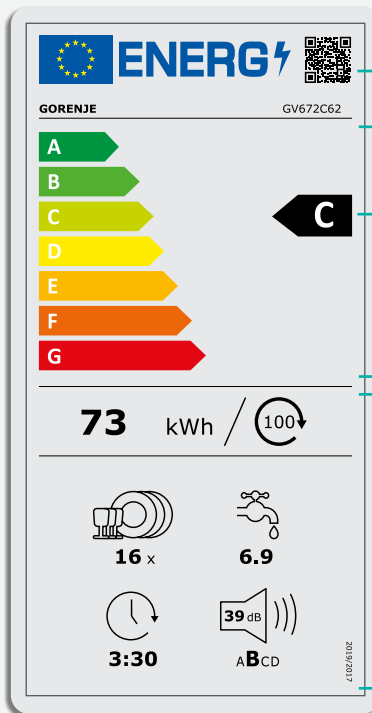
Con la nuova normativa, le etichette energetiche di frigoriferi, lavatrici, asciugatrici, lavastoviglie e cantine vino adotteranno una classificazione che va da A a G. Queste regole si applicheranno sia ai mercati europei che ad alcuni extra UE (Norvegia e Svizzera).



Vecchia Etichetta Energetica



Nuova Etichetta energetica




QR code con link a database europeo e informazioni di dettaglio

Classe di efficienza energetica

Nuova scala (A è la classe più alta)

Nuove caratteristiche chiave (specifiche per ogni categoria di prodotto)



LA SERENITA' DI UNA GARANZIA ESTESA

FINO A 5 ANNI DI GARANZIA PER
UNA TRANQUILLITA' TOTALE

In Gorenje crediamo fermamente nella qualità dei nostri prodotti e nell'esperienza di utilizzo di ogni cliente. Per questo abbiamo scelto di offrire a chi sceglie la nostra marca, una garanzia più lunga di quella convenzionale di legge che copre solo 2 anni, estendendo a 3 anni la copertura e arrivando fino a 5 nel caso di acquisto di un set di almeno 3 prodotti per la cucina.

Tutta la serenità di una garanzia pluriennale e di una rete di centri assistenza radicata sul territorio italiano.



3
ANNI
DI GARANZIA

UN ANNO DI GARANZIA ADDIZIONALE
SUL SINGOLO PRODOTTO RISPETTO
ALLA GARANZIA LEGALE STANDARD
DI 2 ANNI.

Proponiamo una preziosa opportunità a chi acquista un **set*** di prodotti GORENJE da incasso e/o libera installazione.

Acquistando infatti un **set*** di prodotti tramite la registrazione degli stessi sul nostro portale potrete godere dei seguenti vantaggi:

- Manodopera gratuita dei Centri assistenza ufficiali per **5 anni**** (4 e 5 anno il diritto fisso dovrà essere riconosciuto direttamente al centro assistenza).
- Sostituzione di componenti non funzionanti con ricambi originali e senza alcun onere per **5 anni****

Rimangono inoltre valide tutte le condizioni e clausole di esclusione ed estensione territoriale riportate nel certificato di garanzia (link of warranty card).

* per **set** si intende un insieme di prodotti da incasso (da un minimo di 3 ad un massimo di 5) di diversa tipologia (es. Forno - Frigorifero – Piano cottura) a marchio GORENJE (distribuito da Hisense Italia), acquistati contemporaneamente per l'installazione in un'unica abitazione sul territorio italiano.

** I **5 anni** decorrono dalla data di consegna dei prodotti, comprovata da un documento fiscale o documento di consegna.

5
ANNI
DI GARANZIA

3 ANNI DI GARANZIA ADDIZIONALE RISPETTO
ALLA GARANZIA LEGALE STANDARD DI 2 ANNI
SULL'ACQUISTO DI UN SET DI MINIMO 3 PEZZI
A MARCHIO GORENJE.

Registra qui il tuo prodotto:
<https://it.gorenje.com/assistenza/garanzia>

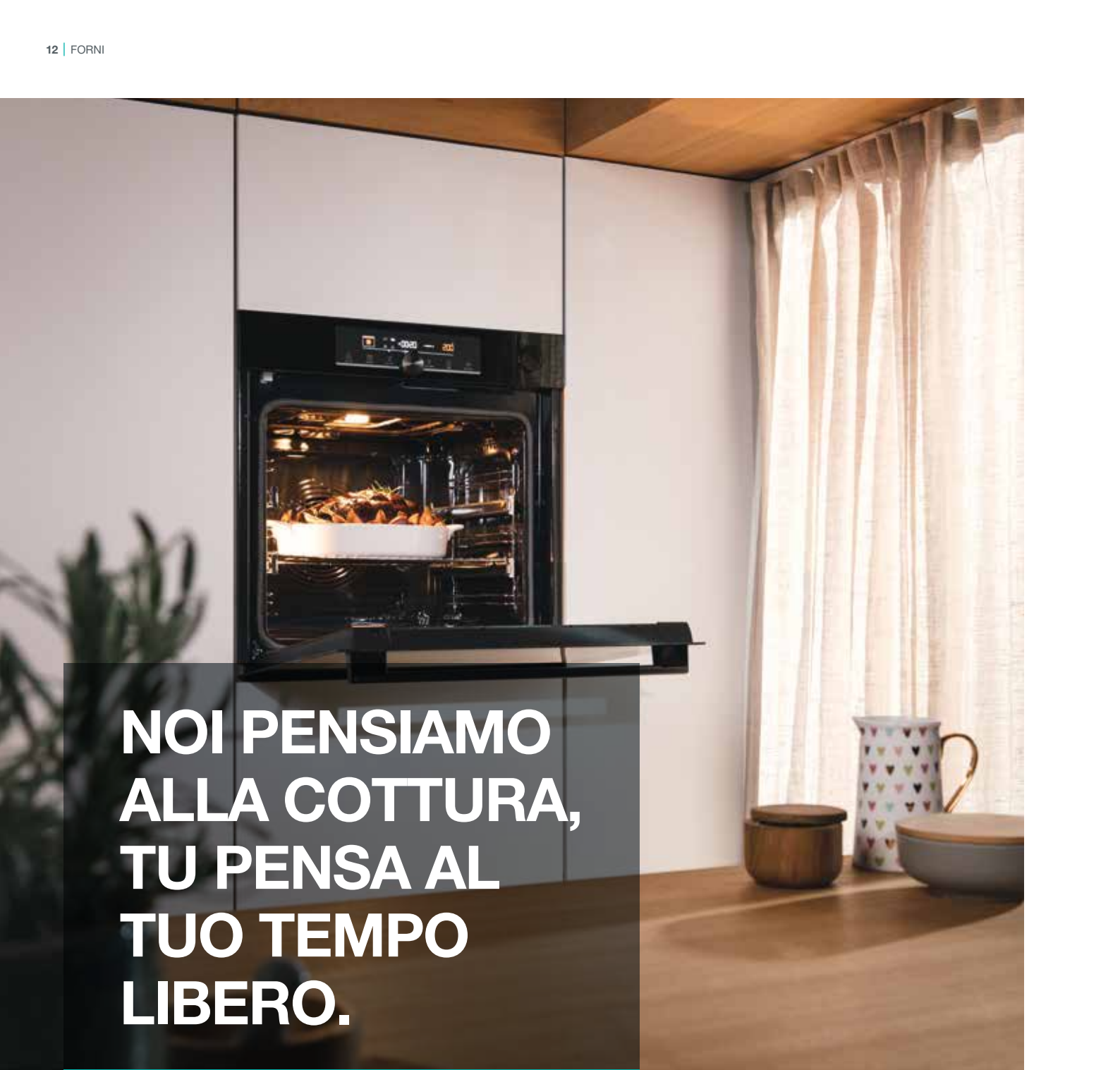




'5 PERSONE CHE SI AGGIUNGONO ALL'IMPROVISO PER CENA'

No problem. Grazie ai programmi automatici, la flessibilità degli spazi interni e le infinite possibilità di cottura, cucinare per gli amici o la famiglia sarà semplicemente un piacere.





**NOI PENSIAMO
ALLA COTTURA,
TU PENSA AL
TUO TEMPO
LIBERO.**

FORNI DA INCASSO **OptiBake**

Risultati di cottura perfetti ogni volta? Per raggiungere questo obiettivo ci siamo ispirati ai forni a legna tradizionali. La cavità è stata completamente rinnovata e il flusso d'aria perfezionato grazie a un nuovo design e alla migliore distribuzione della ventilazione. La temperatura è omogenea in tutta la cavità per una risultato di cottura perfetto. I nuovi forni Gorenje OptiBake offrono un'abbondanza di funzioni che renderanno la cottura più facile e più divertente, ma soprattutto più rapida.

*Lasciaci prenderci cura della cottura,
mentre tu ti godi la giornata!*



TUTTE LE QUALITÀ DEI TRADIZIONALI FORNI A LEGNA



Cavità HomeMade

La caratteristica forma arrotondata della cavità dei forni Gorenje si ispira a quella dei forni a legna tradizionali. Questo formato permette una circolazione ottimale dell'aria calda, e un riscaldamento uniforme di qualsiasi alimento in tutte le sue parti, per una cottura perfetta. In combinazione con il sistema di ventilazione MultiFlow 360°, rende possibile la cottura simultanea su tutti i 5 livelli del forno.



Riscaldamento Rapido

Forno in temperatura in un attimo

Il forno è capace di raggiungere una temperatura di 200°C in soli 5 minuti, risparmiando il 30% del tempo necessario del preriscaldamento standard. Questo è utile per le ricette che richiedono un forno preriscaldato. Un segnale luminoso ed acustico ci informa quando la temperatura è arrivata al livello selezionato.



Cavità XXL

Volume 77 L

Pronto per ricette XXL? L'innovativa cavità dei forni OptiBake di Gorenje è studiata per garantire una maggiore capacità interna. Questo significa più spazio per pietanze di elevate dimensioni, ma anche più spazio per cucinare simultaneamente su più livelli, con risultati di cottura omogenea grazie a una perfetta circolazione dell'aria.



AirFry

Per un sano piacere

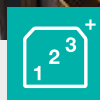
Adesso puoi finalmente avere la croccantezza e il gusto dei piatti fritti senza extra calorie. Questa modalità di cottura con aria calda, non necessita di alcun grasso aggiunto e garantisce una crosta d'orata e croccante ai tuoi piatti preferiti. In combinazione con la speciale teglia traforata (non disponibile su tutti i modelli), che permette all'aria di avvolgere completamente il cibo, otterrai risultati ancora migliori. Questo programma è l'ideale per piccoli pezzi di carne o di pesce, verdure oppure cibi surgelati precotti, come patatine fritte o bocconcini impanati di pollo.



Funzione Pizza

La Migliore Pizza della città

Questo programma con l'impostazione della temperatura di cottura fino a 300 °C è stato specificamente progettato per aiutarti a cuocere una pizza perfetta in pochissimo tempo.



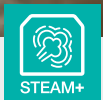
StepBake

Cibo Perfetto in 2 o 3 passi

StepBake permette al cuoco il completo controllo del processo di cottura, programmabile manualmente. Basta impostare i parametri per ciascuno dei 2 o 3 passaggi e il forno si occuperà di tutto. Non sono necessarie ulteriori interazioni, tutto ciò che ti resta da fare è goderti il risultato finale.



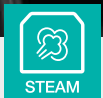
STEAM
ASSIST



SteamAssist

Tutti i benefici del vapore

Oltre ad offrire tutti i vantaggi di un forno di ultima generazione, i forni Optibake con funzione SteamAssist permettono di approfittare di tutti i benefici del vapore durante la cottura. Basterà aggiungere acqua nell'apposito serbatoio sul pannello di controllo e appena il forno arriverà a temperatura e la spia vapore si accenderà, si potrà immettere vapore in cavità per una cottura combinata vapore fino a 2,5 ore. L'azione del vapore consentirà di ottenere migliori risultati di lievitazione su pane e pizze e eviterà che carni e pesci si seccino durante il processo di cottura.



ExtraSteam

Il sistema più immediato di cucinare con il vapore

Per creare un pane perfettamente croccante esternamente, ma soffice all'interno, tutto quello che serve è aggiungere un po' di vapore. Versando 200 ml di acqua nella leccarda del forno e azionando uno dei programmi Extra Steam otterrai una migliore lievitazione e un pane perfetto.



AUTO
programmes

AutoBake

Programmi automatici di cottura

I nuovi forni Gorenje OptiBake dispongono di ben 22 programmi di cottura automatici che coprono la ricette più comunemente utilizzate e sono l'ideale per i principianti o per chi non ha tempo di cercare una ricetta. Tutto quello che l'utente deve fare è scegliere una ricetta dal menù del forno, inserire il peso dell'alimento e rilassarsi. Il forno penserà a tutto il resto.



GentleBake

Per pietanze succose e tenere

Questa funzione garantisce una cottura lenta, uniforme e delicata ed è l'ideale per carne, pesce o dolci. Il processo di cottura blocca l'umidità all'interno dell'alimento evitando che si secchi in cottura e facendolo rimanere succoso e morbido.



FrozenBake

Il metodo più rapido di cucinare cibo surgelato

Questo programma di cottura è appositamente studiato per cucinare pietanze surgelate o cibi precotti e congelati.



Gratin

Per una perfetta crosta dorata

La funzione Gratin permette di creare una perfetta crosta dorata sulle tue ricette.



PerfectGrill

Doppia resistenza per cibo gratinato perfettamente

I migliori risultati di cottura si ottengono tramite la combinazione di resistenze grandi e piccole, collocate l'una all'interno di quella più grande. Il posizionamento intelligente delle resistenze porta una distribuzione ottimale del calore, per una cottura perfetta: cibo croccante all'esterno e morbido all'interno.



Guide telescopiche

Per un'estrazione sicura e facile delle teglie

Le guide telescopiche permettono l'estrazione delle teglie per controllare lo stato della cottura in maniera più semplice e sicura soprattutto quando si cucina su più livelli simultaneamente.



Cottura Multilivello

Rapida e Veloce

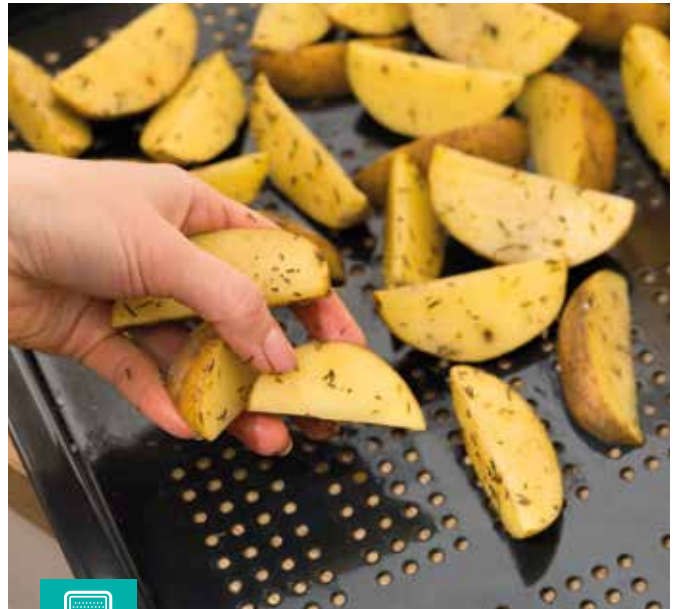
La combinazione della termoventilazione e la forma della cavità HomeMade permette di cucinare più pietanze simultaneamente, sfruttando i 5 livelli del forno. La distribuzione ottimale dell'aria garantisce che il cibo venga cotto in modo uniforme su tutti i livelli, risparmiando tempo ed energia elettrica.



Termo Sonda BakeSensor

Perfettamente cotta per ogni preferenza

Con la termosonda potrai tenere costantemente sotto controllo la temperatura interna delle tue carni. Questa funzione ti aiuterà a monitorare l'intero processo di cottura: una volta pronta la carne, ti avviserà con un segnale acustico al momento giusto.



Teglia traforata

Per una perfetta frittura ad aria al forno

La speciale teglia traforata consente un maggiore flusso d'aria calda attorno all'alimento per rendere ancora più croccanti tutti i tuoi fritti con funzione AriFry. Allo stesso tempo è anche l'ideale per cuocere con l'ausilio del vapore nei forni dotati di funzione SteamAssist.



MaxView

Uno sguardo sullo stato di cottura

Lo sapevi che aprire lo sportello durante la cottura fa abbassare la temperatura nel forno e può anche compromettere il piatto? Grazie all'ampia dimensione della porta, l'illuminazione interna e il posizionamento dei vari livelli di cottura, i nuovi forni OptiBake consentono una panoramica completa del processo di cottura in ogni momento senza aprire la porta.



Chisura e apertura rallentata

Lascia che sia lo sfrigolio dei tuoi piatti a fare rumore

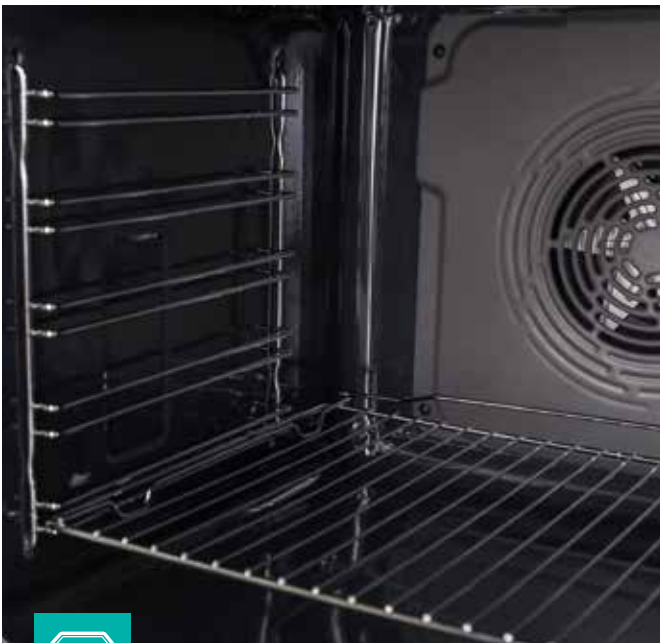
Basterà un tocco delicato per chiudere o aprire la porta del forno, senza intoppi e senza alcun rumore.



PyroClean

Autopulizia pirolitica

Rimuovete il grasso ostinato con il minimo sforzo. Grazie alla potenza del calore fino a 500 °C, per pulire il forno adesso basta selezionare la funzione Pirolisi e poi passare un semplice panno umido per rimuovere ogni residuo interno. Durante il ciclo di pirolisi la porta si blocca automaticamente per ragioni di sicurezza.



CataClean

Per superfici sempre pulite

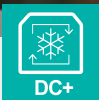
La pulizia catalitica contribuisce in maniera efficace alla manutenzione del forno. Quando il forno raggiunge gli 85°C durante il processo di cottura, i pannelli catalitici si attivano automaticamente per assorbire grassi e impurità.



AquaClean

Pulizia semplice e veloce

La funzione AquaClean è un ottimo alleato per la pulizia del forno. Tutto ciò che dovrai fare sarà versare mezzo litro di acqua in una teglia da forno ed attivare AquaClean. In soli 30 minuti, i risultati saranno visibili su tutta la superficie del forno, comprese le teglie. Le macchie ed i residui grassi, resi più facili da rimuovere, verranno via con una sola passata, lasciando il forno come nuovo.



Sistema DC+

Efficace dissipazione del calore

Il sistema DynamiCooling raffredda efficacemente l'esterno del forno per evitare eventuali danni causati da alte temperature. Nei forni con sistema DynamiCooling+, i sensori di calore regolano il raffreddamento delle pareti esterne del forno fino a raggiungere una temperatura di 60°C. Ciò è particolarmente utile nei forni con la funzione di pulizia pirolitica che agisce con temperature estremamente elevate.



Sicurezza Bambini

Quando hai bisogno di allontanarti un attimo dalla tua cucina con i bambini in casa

Grazie al dispositivo di sicurezza integrato, potrai bloccare la porta del forno ed evitare che i tuoi bimbi possano aprire il forno mentre è in funzione.



Porta in vetro rimovibile

Facile accesso, facile pulizia

I vetri delle porte possono essere facilmente rimossi, garantendo una maggiore facilità di pulizia e un'ottima visuale del forno.



Porta CoolDoor

Sicura ed efficienza dal punto di vista energetico

Il pannello in vetro triplo o addirittura quadruplo permette un isolamento completo del forno, rendendolo ancora più sicuro per i bambini e gli animali domestici. Il calore è mantenuto all'interno della cavità, ottimizzando il consumo di energia e limitando la dispersione termica.

SOLO VAPORE, SENZA RESIDUI D'ACQUA



Calore



Vapore



PureSteam

I forni combinati a vapore Gorenje sono caratterizzati da ottime prestazioni di vaporizzazione, senza residui d'acqua. Una soluzione unica per la distribuzione omogenea del vapore all'interno della cavità senza la formazione di gocce d'acqua, che potrebbero rovinare le vostre pietanze. Perfetta anche per lo scongelamento del cibo, grazie al potere riscaldante del vapore, che circola in maniera uniforme nel forno senza surriscaldare alcune zone.



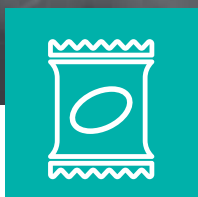
MultiSteam 360

Un approccio completo alla cottura a vapore

Lo stesso sistema di ventilazione utilizzato nei forni convenzionali MultiFlow 360, viene utilizzato anche nei forni a vapore. Dopo che il vapore è entrato nella cavità del forno attraverso più aperture, un particolare sistema di ventilazione lo distribuisce in modo uniforme, donando morbidezza e tenerezza al cibo. Un serbatoio d'acqua è sufficiente per una cottura completa, quindi non è necessario aprire il forno ulteriori volte, risparmiando tempo ed energia e migliorando complessivamente la cottura dei tuoi alimenti.

VANTAGGI DELLA COTTURA A VAPORE

- > Minore contenuto di olio e grassi
- > Mantiene inalterate le sostanze nutrienti (sali minerali, proteine e vitamine).
- > Evita la perdita di peso durante la cottura
- > Cibi meno secchi e più gustosi
- > Migliore lievitazione



SousVide

Il SousVide consiste in una cottura sottovuoto 100% vapore. Utilizzando questa tecnica, il cibo preserva vitamine, minerali e nutrienti. La struttura del cibo si mantiene integra, grazie alle basse temperature, e la carne è resa tenera e succosa. Questa funzione è disponibile nei forni 100% a vapore Gorenje con controllo della temperatura al grado.

**PRESERVA
VITAMINE E
NUTRIENTI**



Riscaldamento salutare

Scongelamento e riscaldamento omogenei

Il **forno combinato vapore** può essere utilizzato per riscaldare o scongelare i piatti. Quando il cibo viene riscaldato con l'ausilio del vapore, non viene ulteriormente cotto e non si asciuga mai. Lo scongelamento è uniforme e sufficientemente delicato da non alterare la struttura del cibo. Per questo scongelare e riscaldare in un forno combinato a vapore è semplicemente più sano.



Serbatoio dell'acqua

Acqua a portata di mano

Il grande serbatoio dell'acqua, capiente, pratico e accessibile, può essere ricaricato anche durante il processo di cottura, senza bisogno di interromperlo. Ha una capacità di 1,3 litri, sufficiente per cotture a vapore molto lunghe, e la sua posizione è studiata per offrire una maggiore maneggevolezza e prevenire le fuoriuscite d'acqua. Può essere facilmente smontato e lavato in lavastoviglie.



Decalcificazione

Il calcare non è più un problema

La funzione di decalcificazione del forno è automatica: quando necessario, il dispositivo ricorda all'utente di eseguirla al più presto. Dopo aver aggiunto una miscela anticalcare, il completamento del processo richiede solo 1 ora.

PIATTI DELIZIOSI FACILI E RAPIDI



Calore



Microonde



Multi Uso

A volte ha senso utilizzare tutta l'assistenza fornita dalla tecnologia. E' possibile utilizzare simultaneamente le microonde, in combinazione con la cottura a convezione e un po' di grill allo stesso tempo sullo stesso piatto? Perchè no! Per questo abbiamo sviluppato **MultiUse**. Se hai grossi pezzi di carne, unisci grill e calore contemporaneamente per risultati squisiti, mentre il grill e le microonde combinati arrosteranno piccoli pezzi di carne o cuoceranno pizze in pochissimo tempo!



Tecnologia di distribuzione delle microonde Stirrer

Per teglie di tutte le dimensioni

La tecnologia Stirrer permette di sfruttare interamente la larghezza del forno, non dovendo avvalersi del piatto rotante convenzionale: in questo modo, persino una teglia di dimensioni standard potrà essere collocata nel forno a microonde. L'avanzato sistema di distribuzione delle microonde riscalda il cibo in maniera uniforme. La tecnologia stirrer è disponibile sia nei forni microonde standard che in quelli combinati.



Tecnologia Inverter

Trattamento delicato per cibo più gustoso

La tecnologia Inverter distribuisce il calore uniformemente. Come risultato, il cibo conserva la sua struttura iniziale, le proprie vitamine, minerali e fibre. I vantaggi della distribuzione uniforme di energia sono particolarmente utili per riscaldare, per scongelare e per cuocere liquidi. Il tempo utilizzato è di conseguenza minore, il che riduce il consumo di energia.

SCEGLI L'INTERFACCIA CHE PIU' SI ADATTA ALLE TUE ESIGENZE

Linea Essential



Linea Advanced



Linea Superior



	ESSENTIAL			ADVANCED		SUPERIOR
	No Display	IconLed (ExtraSteam)	IconLed (SteamAssist)	IconLed+ (ExtraSteam)	IconLed+ (SteamAssist)	ProCook
Controllo della temperatura	meccanico	meccanico	meccanico	elettronico	elettronico	elettronico
Efficienza energetica	A	A/A+	A	A+	A+	A+
HomeMade Plus	•	•	•	•	•	•
MultiFlow 360°C						•
BigSpace	•	•	•	•	•	•
MaxView	•	•	•	•	•	
Gratin		•	•	•	•	
StepBake				•	•	•
Programmi automatici				•	•	•
SteamAssist			•		•	
ExtraSteam		•		•		
PureSteam						◦
SousVide						◦
SuperSize						•
PyroClean - Pulizia Pirolitica		◦		◦	◦	◦
CataClean - Pulizia Catalitica	◦	◦	•	•	•	•
AquaClean - Pulizia Idrolitica	•	◦	◦	◦	◦	◦
MultiLevel baking	•	•	•	•	•	•
Pizza	•	•	•	•	•	•
AirFry	•	•	•	•	•	•
FrozenBake	•	•	•	•	•	•
GentleBake	•	•	•	•	•	•
Riscaldamento rapido	•	•	•	•	•	•
PerfectGrill	•	•	•	•	•	•
SilverMatte						•
Guide telescopiche		◦	•	•	•	•
Guide telescopiche flessibili		◦	◦	◦	◦	
Sonda Carne		◦		◦	◦	◦
GentleClose - Chiusura rallentata		◦	◦	•	•	•
GentleOpen		•	•	•	•	•
Sicurezza Bambini	◦	◦	◦	◦	◦	◦
Teglia traforata		◦	•	◦	•	◦
Illuminazione forno	Superiore	Superiore	Superiore	Doppia Illuminazione	Doppia Illuminazione	Superiore
Porta in vetro rimovibile	•	•	•	•	•	•
MultiUse						◦
Stirrer technology						◦
Inverter technology						◦
Dynamic oven cooling+	•	•	•	•	•	•

• - Sì

◦ - Disponibile solo su alcuni modelli (vedere scheda tecnica)

LEGENDA ICONE FORNI E MICROONDE

	Classe energetica A+
	Classe energetica A
	Programmi automatici con funzione StepBake
	HomeMade Plus shape / HomeMade shape
	Cottura a fasi
	MultiFlow 360°
	BigSpace
	Cottura su più livelli
	PerfectGrill
	Preriscaldamento FastPreheat
	Termosonda
	Guide Telescopiche
	CompactDoor
	CoolDoor
	QuadroUltraCoolDoor 4 vetri
	QuadreoUltraCoolDoor+ 4 vetri
	GentleClose - Chiusura rallentata
	Sistema DC+
	SilverMatte
	PyroClean
	AquaClean
	SteamAssist
	ExtraSteam
	PureSteam
	MultiSteam 360
	SousVide
	Riscaldamento salutare
	Decalcificazione

	Serbatoio dell'acqua
	Multi Uso
	Tecnologia di distribuzione delle microonde Stirrer
	Tecnologia Inverter
	ProCook
	IconTouch
	IconLED
	DirectTouch
	Oven volume
	Finger Touch Free
	Resistenza superiore e inferiore
	Resistenza superiore e inferiore + ventilazione
	Resistenza inferiore
	Resistenza superiore
	Grill
	Grill + Ventilato
	Termoventilato
	Resistenza inferiore + ventilazione
	Resistenza inferiore + termoventilazione
	Grill Piccolo
	Scongellamento
	Riscaldamento Rapido
	AquaClean
	Pulizia Pirolytica
	Riscaldamento Piatti
	AutoRoast
	Vapore Basso + Termoventilazione
	Vapore medio + Termovantilazione

	Vapore Alto + Termoventilazione
	StayWarm
	Eco baking
	Vapore 100%
	Rigenerazione a Vapore
	Sabbath
	SousVide
	Microonde
	Microonde, vapore e termoventilazione
	Microonde + grill
	Resistenza superiore e inferiore + Vapore
	Resistenza inferiore + Termoventilazione + Vapore
	Termoventilato + Vapore
	GentleBake
	FrozenBake
	Funzione Pizza 300 °C
	Resistenza superiore + termoventilato
	Grill Piccolo + termoventilato
	Grill + resistenza inferiore + termoventilato
	Grill Piccolo + resistenza inferiore
	Grill Piccolo + resistenza inferiore + ventilazione
	AirFry+
	AirFry
	Riscaldamento
	SteamAssist
	Grill + resistenza inferiore
	Resistenza superiore e inferiore + vapore
	AquaClean / PyroClean



NOVITÀ

**BCS 798 S24BG**

1.735,00 €

FORNO

100% VAPORE

Linea Superior



- Design/Colore: Nero
- Colore della maniglia: Nero
- Pannello di controllo: Vetro
- Chiusura Assistita

EFFICIENZA

- Forno combinato a vapore - **73 litri**
- Cavità del forno XL
- Cavità forno HomeMade Plus
- PerfectGrill

PANNELLO DI CONTROLLO

- Controllo digitale della temperatura
- Manopola di Navigazione ProCook
- Display TFT a Colori con manopola di selezione
- Programmi automatici di cottura: 80

TIPO COTTURA

- Numero di funzioni: 23

**CARATTERISTICHE**

- Illuminazione
- Cottura a fasi combinate // MultiSteam 360° // PureSteam
- Cottura simultanea su più livelli // Multiflow 360°
- Range di temperatura (min - max): 30 - 230 °C

ACCESSORI

- 1 leccarda profonda // 1 leccarda bassa
- 1 teglia per la cottura a vapore XL in acciaio inox forata
- 1 griglia
- Guide telescopiche completamente estraibili su 1 livello
- Termosonda
- Serbatoio dell'acqua: 1,3 l. // SousVide

DISPOSITIVI DI SICUREZZA

- Fusibile termoelettrico // Raffreddamento dinamico DC+
- QUCD - Quadro Ultra Cool Door 4 vetri

PULIZIA FACILITATA

- Funzione AquaClean
- Decalcificazione
- SilverMatte
- Porta in vetro piatta e rimovibile

DATI TECNICI

- Consumo: **0,7 kWh** (ventilato), **0,96 kWh** (convenzionale)
- Potenza massima: **3400 W**
- Dimensioni (AxLxP): **59,5 x 59,5 x 54,6 cm**
- Dimensioni di incasso (AxLxP): **59 x 56 x 55 cm**
- Codice prodotto: **738738**

**BCS 798 S24X**

1.670,00 €

FORNO

100% VAPORE

Linea Superior



- Design/Colore: Acciaio Inox e vetro
- Colore della maniglia: Inox
- Pannello di controllo: Acciaio Inox e vetro
- Chiusura Assistita

- Forno combinato a vapore - **73 litri**
- Cavità del forno XL
- Cavità forno HomeMade Plus
- PerfectGrill

- Controllo digitale della temperatura
- Manopola di Navigazione ProCook
- Display TFT a Colori con manopola di selezione
- Programmi automatici di cottura: 80

- Numero di funzioni: 23



- Illuminazione
- Cottura a fasi combinate // MultiSteam 360° // PureSteam
- Cottura simultanea su più livelli // Multiflow 360°
- Range di temperatura (min - max): 30 - 230 °C

- 1 leccarda profonda // 1 leccarda bassa
- 1 teglia per la cottura a vapore XL in acciaio inox forata
- 1 griglia
- Guide telescopiche completamente estraibili su 1 livello
- Termosonda
- Serbatoio dell'acqua: 1,3 l. // SousVide

- Fusibile termoelettrico // Raffreddamento dinamico DC+
- QUCD - Quadro Ultra Cool Door 4 vetri

- Funzione AquaClean // Decalcificazione
- SilverMatte
- Inox TouchFree anti impronta
- Porta in vetro piatta e rimovibile

- Consumo: **0,7 kWh** (ventilato), **0,96 kWh** (convenzionale)
- Potenza massima: **3400 W**
- Dimensioni (AxLxP): **59,5 x 59,5 x 54,6 cm**
- Dimensioni di incasso (AxLxP): **59 x 56 x 55 cm**
- Codice prodotto: **730134**



NOVITÀ



BPSA6747A08BG

FORNO PIROLITICO

SteamAssist

Linea Advanced

975,00 €



- Design/Colore: Nero
- Colore della maniglia: Finitura Black Inox Spazzolato
- Pannello di controllo: Vetro
- Apertura e chiusura rallentate

EFFICIENZA

- Forno multifunzione - **77 litri**
- Cavità del forno XL
- Dimensioni della leccarda grande: 1360 cm²
- Cavità forno HomeMade Plus
- PerfectGrill

PANNELLO DI CONTROLLO

- Design della manopola: Manopola ergonomica
- Iconled+

TIPO COTTURA

- Numero di funzioni: 23



CARATTERISTICHE

- Cottura a fasi combinate
- SteamAssist // Illuminazione forno: Doppia Illuminazione
- Cottura simultanea su più livelli
- AirFry+ // FrozenBake // GentleBake
- Funzione Pizza 300 °C // AutoBake
- Range di temperatura (min - max): 30 - 300 °C

ACCESSORI

- 1 leccarda profonda // 1 leccarda bassa
- 1 leccarda smaltata traforata // 1 griglia
- Guide telescopiche a 2 livelli
- Termosonda
- Serbatoio dell'acqua: **0,13 l.**

DISPOSITIVI DI SICUREZZA

- Raffreddamento dinamico DC+
- QUCD - Porta Fredda UltraCoolDoor 4 vetri

PULIZIA FACILITATA

- Sistema di pulizia pirolitico
- EcoClean (forno e leccarde)
- Porta in vetro piatta e rimovibile

DATI TECNICI

- Consumo: **0,71 kWh** (ventilato), **0,97 kWh** (convenzionale)
- Potenza massima: **3500 W**
- Dimensioni prodotto (AxLxP): **59,5 x 59,5 x 56,4 cm**
- Dimensioni di incasso min-max (AxLxP): **59-60 x 56-56,4 x 55 cm**
- Codice prodotto: **738010**



NOVITÀ



BPSA6747A08X

FORNO PIROLITICO

SteamAssist

Linea Advanced

935,00 €



- Design/Colore: Acciaio Inox e vetro
- Colore della maniglia: Inox
- Pannello di controllo: Acciaio inox
- Apertura e chiusura rallentate

EFFICIENZA

- Forno multifunzione - **77 litri**
- Cavità del forno XL
- Dimensioni della leccarda grande: 1360 cm²
- Cavità forno HomeMade Plus
- PerfectGrill

- Design della manopola: Manopola ergonomica
- Iconled+

- Numero di funzioni: 23



- Cottura a fasi combinate
- SteamAssist // Illuminazione forno: Superiore e laterale
- Cottura simultanea su più livelli
- AirFry+ // FrozenBake // GentleBake
- Funzione Pizza 300 °C // AutoBake
- Range di temperatura (min - max): 30 - 300 °C

- 1 leccarda profonda // 1 leccarda bassa
- 1 leccarda smaltata traforata // 1 griglia
- Guide in griglia // Guide telescopiche a 2 livelli
- Termosonda
- Serbatoio dell'acqua: **0,13 l.**

- Raffreddamento dinamico DC+
- QUCD - Porta Fredda UltraCoolDoor 4 vetri
- Blocco-porta di sicurezza

- Sistema di pulizia pirolitico // EcoClean (forno e leccarde)
- Inox TouchFree anti impronta
- Porta in vetro piatta e rimovibile

- Consumo: **0,71 kWh** (ventilato), **0,97 kWh** (convenzionale)
- Potenza massima: **3500 W**
- Dimensioni prodotto (AxLxP): **59,5 x 59,5 x 56,4 cm**
- Dimensioni di incasso min-max (AxLxP): **59-60 x 56-56,4 x 55 cm**
- Codice prodotto: **738600**



NOVITÀ

**BSA6747A04BG**

840,00 €

FORNO MULTIFUNZIONE

SteamAssist

Linea Advanced



- Design/Colore: Nero
- Colore della maniglia: Finitura Black Inox Spazzolato
- Pannello di controllo: Vetro
- Apertura e chiusura rallentate

EFFICIENZA

- Forno multifunzione - **77 litri**
- Cavit  del forno XL
- Dimensioni della leccarda grande: 1360 cm²
- Cavit  forno HomeMade Plus
- PerfectGrill

PANNELLO DI CONTROLLO

- Design della manopola: Manopola ergonomica
- Iconled+

TIPO COTTURA

- Numero di funzioni: 23

**CARATTERISTICHE**

- Cottura a fasi combinate
- SteamAssist // Illuminazione forno: Superiore e laterale
- Cottura simultanea su pi  livelli
- AirFry+ // FrozenBake // GentleBake
- Funzione Pizza 300 °C // AutoBake
- Range di temperatura (min - max): 30 - 300 °C

ACCESSORI

- 1 leccarda profonda // 1 leccarda bassa
- 1 leccarda smaltata traforata // 1 griglia
- Guide telescopiche a 2 livelli
- Termosonda
- Serbatoio dell'acqua: **0,13 l.**

DISPOSITIVI DI SICUREZZA

- Raffreddamento dinamico DC+
- Cool Door - porta tripla vetro termoriflettente

PULIZIA FACILITATA

- EcoClean (forno e leccarde)
- Porta in vetro piatta e rimovibile

DATI TECNICI

- Consumo: **0,71 kWh** (ventilato), **0,97 kWh** (convenzionale)
- Potenza massima: **3500 W**
- Dimensioni prodotto (AxLxP): **59,5 x 59,5 x 56,4 cm**
- Dimensioni di incasso min-max (AxLxP): **59-60 x 56-56,4 x 55 cm**
- Codice prodotto: **738009**



NOVITÀ

**BSA6747A04X**

805,00 €

FORNO MULTIFUNZIONE

SteamAssist

Linea Advanced



- Design/Colore: Acciaio Inox e vetro
- Colore della maniglia: Inox
- Pannello di controllo: Acciaio inox
- Apertura e chiusura rallentate

EFFICIENZA

- Forno multifunzione - **77 litri**
- Cavit  del forno XL
- Dimensioni della leccarda grande: 1360 cm²
- Cavit  forno HomeMade Plus
- PerfectGrill

- Design della manopola: Manopola ergonomica
- Iconled+

- Numero di funzioni: 23



- Cottura a fasi combinate
- SteamAssist // Illuminazione forno: Superiore e laterale
- Cottura simultanea su pi  livelli
- AirFry+ // FrozenBake // GentleBake
- Funzione Pizza 300 °C // AutoBake
- Range di temperatura (min - max): 30 - 300 °C

- 1 leccarda profonda // 1 leccarda bassa
- 1 leccarda smaltata traforata // 1 griglia
- Guide telescopiche a 2 livelli
- Termosonda
- Serbatoio dell'acqua: **0,13 l.**

- Raffreddamento dinamico DC+
- Cool Door - porta tripla vetro termoriflettente

- EcoClean (forno e leccarde)
- Inox TouchFree anti impronta
- Porta in vetro piatta e rimovibile

- Consumo: **0,71 kWh** (ventilato), **0,97 kWh** (convenzionale)
- Potenza massima: **3500 W**
- Dimensioni prodotto (AxLxP): **59,5 x 59,5 x 56,4 cm**
- Dimensioni di incasso min-max (AxLxP): **59-60 x 56-56,4 x 55 cm**
- Codice prodotto: **738599**



NOVITÀ



BSA6737E15BG

FORNO MULTIFUNZIONE

SteamAssist

Linea Essential

800,00 €



- Design/Colore: Nero
- Colore della maniglia: Nero
- Pannello di controllo: Vetro
- Apertura e chiusura rallentate

EFFICIENZA

- Forno multifunzione - **77 litri**
- Cavità del forno XL
- Dimensioni della leccarda grande: 1360 cm²
- Cavità forno HomeMade Plus
- PerfectGrill

PANNELLO DI CONTROLLO

- Controllo digitale della temperatura
- Design della manopola: Manopole PushPull
- IconLed

TIPO COTTURA

- Numero di funzioni: 12

**CARATTERISTICHE**

- Cottura a fasi combinate
- SteamAssist
- Illuminazione forno: Superiore
- Cottura simultanea su più livelli
- AirFry // FrozenBake // GentleBake
- Funzione Pizza 300 °C
- Range di temperatura (min - max): 50 - 300 °C

ACCESSORI

- 1 leccarda profonda // 1 leccarda smaltata traforata
- 1 Griglia
- Guide telescopiche ad estrazione parziale 1 livello
- Serbatoio dell'acqua: **0,13 l.**

DISPOSITIVI DI SICUREZZA

- Raffreddamento dinamico DC+
- Cool Door - porta triplo vetro termoriflettente

PULIZIA FACILITATA

- EcoClean (forno e leccarde)
- Porta in vetro piatta e rimovibile

DATI TECNICI

- Consumo: **0,82 kWh** (ventilato), **0,97 kWh** (convenzionale)
- Potenza massima: **3500 W**
- Dimensioni prodotto (AxLxP): **59,5 x 59,5 x 56,4 cm**
- Dimensioni di incasso min-max (AxLxP): **59-60 x 56-56,4 x 55 cm**
- Codice prodotto: **738586**



NOVITÀ



BSA6737E15X

FORNO MULTIFUNZIONE

SteamAssist

Linea Essential

755,00 €



- Design/Colore: Acciaio Inox e vetro
- Colore della maniglia: Inox
- Pannello di controllo: Acciaio inox
- Apertura e chiusura rallentate

- Forno multifunzione - **77 litri**
- Cavità del forno XL
- Dimensioni della leccarda grande: 1360 cm²
- Cavità forno HomeMade Plus
- PerfectGrill

- Controllo digitale della temperatura
- Design della manopola: Manopole PushPull
- IconLed

- Numero di funzioni: 12



- Cottura a fasi combinate
- SteamAssist
- Illuminazione forno: Superiore
- Cottura simultanea su più livelli
- AirFry // FrozenBake // GentleBake
- Funzione Pizza 300 °C
- Range di temperatura (min - max): 50 - 300 °C

- 1 leccarda profonda // 1 leccarda smaltata traforata
- 1 Griglia
- Guide telescopiche ad estrazione parziale 1 livello
- Serbatoio dell'acqua: **0,13 l.**

- Raffreddamento dinamico DC+
- Compact door - porta compatta con doppio vetro termoriflettente

- EcoClean (forno e leccarde)
- Inox TouchFree anti impronta
- Porta in vetro piatta e rimovibile

- Consumo: **0,82 kWh** (ventilato), **0,97 kWh** (convenzionale)
- Potenza massima: **3500 W**
- Dimensioni prodotto (AxLxP): **59,5 x 59,5 x 56,4 cm**
- Dimensioni di incasso min-max (AxLxP): **59-60 x 56-56,4 x 55 cm**
- Codice prodotto: **738006**



NOVITÀ



BPS6737E14BG

FORNO PIROLITICO

ExtraSteam

Linea Essential

775,00 €



- Design/Colore: Nero
- Colore della maniglia: Finitura Black Inox Spazzolato
- Pannello di controllo: Vetro
- Apertura e chiusura rallentate

EFFICIENZA

- Forno multifunzione - **77 litri**
- Cavità del forno XL
- Dimensioni della leccarda grande: 1360 cm²
- Cavità forno HomeMade Plus
- PerfectGrill

PANNELLO DI CONTROLLO

- Controllo digitale della temperatura
- Design della manopola: Manopole PushPull
- IconLED

TIPO COTTURA

- Numero di funzioni: 12

**CARATTERISTICHE**

- ExtraSteam
- Illuminazione forno: Superiore
- AirFry // FrozenBake // GentleBake
- Funzione Pizza 300 °C // Gratin
- Range di temperatura (min - max): 30 - 300 °C

ACCESSORI

- 1 leccarda profonda // 2 leccarde bassa // 1 griglia
- Guide telescopiche a 1 livello

DISPOSITIVI DI SICUREZZA

- Raffreddamento dinamico DC+
- QUCD - Porta Fredda UltraCoolDoor 4 vetri
- Blocco-porta di sicurezza

PULIZIA FACILITATA

- Sistema di pulizia pirolitico
- EcoClean (forno e leccarde)
- Porta in vetro piatta e rimovibile

DATI TECNICI

- Consumo: **0,71 kWh** (ventilato), **0,97 kWh** (convenzionale)
- Potenza massima: **3500 W**
- Dimensioni prodotto (AxLxP): **59,5 x 59,5 x 56,4 cm**
- Dimensioni di incasso min-max (AxLxP): **59-60 x 56-56,4 x 55 cm**
- Codice prodotto: **738566**



NOVITÀ



BPS6737E14X

FORNO PIROLITICO

ExtraSteam

Linea Essential

735,00 €



- Design/Colore: Acciaio Inox e vetro
- Colore della maniglia: Inox
- Pannello di controllo: Acciaio inox
- Apertura e chiusura rallentate

EFFICIENZA

- Forno multifunzione - **77 litri**
- Cavità del forno XL
- Dimensioni della leccarda grande: 1360 cm²
- Cavità forno HomeMade Plus
- PerfectGrill

- Controllo digitale della temperatura
- Design della manopola: Manopole PushPull
- IconLed

- Numero di funzioni: 12



- Cottura a fasi combinate
- ExtraSteam
- Illuminazione forno: Superiore
- AirFry // FrozenBake // GentleBake
- Funzione Pizza 300 °C // Gratin
- Range di temperatura (min - max): 30 - 300 °C

- 1 leccarda profonda // 1 leccarda bassa // 1 griglia
- Guide telescopiche ad estrazione parziale 1 livello

- Raffreddamento dinamico DC+
- QUCD - Porta Fredda UltraCoolDoor 4 vetri

- Sistema di pulizia pirolitico
- EcoClean (forno e leccarde)
- Inox TouchFree anti impronta
- Porta in vetro piatta e rimovibile

- Consumo: **0,71 kWh** (ventilato), **0,97 kWh** (convenzionale)
- Potenza massima: **3500 W**
- Dimensioni prodotto (AxLxP): **59,5 x 59,5 x 56,4 cm**
- Dimensioni di incasso min-max (AxLxP): **59-60 x 56-56,4 x 55 cm**
- Codice prodotto: **738005**



BOS6737E13BG 600,00 €
FORNO MULTIFUNZIONE
ExtraSteam
 Linea Essential



- Design/Colore: Nero
- Colore della maniglia: Finitura Black Inox Spazzolato
- Pannello di controllo: Vetro
- Apertura e chiusura rallentate

EFFICIENZA

- Forno multifunzione - **77 litri**
- Cavità del forno XL
- Dimensioni della leccarda grande: 1360 cm²
- Cavità forno HomeMade Plus
- PerfectGrill

PANNELLO DI CONTROLLO

- Controllo meccanico della temperatura
- Design della manopola: Manopole PushPull
- IconLed

TIPO COTTURA

- Numero di funzioni: 12

**CARATTERISTICHE**

- Cottura a fasi combinate
- ExtraSteam
- Illuminazione forno: Superiore
- AirFry // FrozenBake // GentleBake
- Funzione Pizza 300 °C // Gratin
- Range di temperatura (min - max): 50 - 300 °C

ACCESSORI

- 1 leccarda profonda // 1 leccarda bassa // 1 griglia
- Guide telescopiche ad estrazione parziale 1 livello
- Termosonda

DISPOSITIVI DI SICUREZZA

- Fusibile termoelettrico // Raffreddamento dinamico DC+
- Compact door - porta compatta con doppio vetro termoriflettente
- Blocco-porta di sicurezza

PULIZIA FACILITATA

- EcoClean (forno e leccarde)
- Porta in vetro piatta e rimovibile

DATI TECNICI

- Consumo: **0,82 kWh** (ventilato), **0,97 kWh** (convenzionale)
- Potenza massima: **3500 W**
- Dimensioni prodotto (AxLxP): **59,5 x 59,5 x 56,4 cm**
- Dimensioni di incasso min-max (AxLxP): **59-60 x 56-56,4 x 55 cm**
- Codice prodotto: **738415**



BOS6737E06WG 600,00 €
FORNO MULTIFUNZIONE
ExtraSteam
 Linea Essential



- Design/Colore: Bianco
- Colore della maniglia: Inox
- Pannello di controllo: Vetro
- Apertura e chiusura rallentate

EFFICIENZA

- Forno multifunzione - **77 litri**
- Cavità del forno XL
- Dimensioni della leccarda grande: 1360 cm²
- Cavità forno HomeMade Plus
- PerfectGrill

- Controllo meccanico della temperatura
- Design della manopola: Manopole PushPull
- IconLed

- Numero di funzioni: 12



- Cottura a fasi combinate
- ExtraSteam
- Illuminazione forno: Superiore
- AirFry // FrozenBake // GentleBake
- Funzione Pizza 300 °C // Gratin
- Range di temperatura (min - max): 50 - 300 °C

- 1 leccarda profonda // 1 leccarda bassa
- 1 griglia
- Guide telescopiche a 1 livello

- Fusibile termoelettrico // Raffreddamento dinamico DC+
- Compact door - porta compatta con doppio vetro termoriflettente
- Blocco-porta di sicurezza

- EcoClean (forno e leccarde)
- Porta in vetro piatta e rimovibile

DATI TECNICI

- Consumo: **0,82 kWh** (ventilato), **0,97 kWh** (convenzionale)
- Potenza massima: **3500 W**
- Dimensioni prodotto (AxLxP): **59,5 x 59,5 x 56,4 cm**
- Dimensioni di incasso min-max (AxLxP): **59-60 x 56-56,4 x 55 cm**
- Codice prodotto: **738439**



NOVITÀ



BOS6737E13X

FORNO MULTIFUNZIONE

ExtraSteam

Linea Essential

555,00 €



- Design/Colore: Acciaio Inox e vetro
- Colore della maniglia: Inox
- Pannello di controllo: Acciaio inox
- Apertura e chiusura rallentate

EFFICIENZA

- Forno multifunzione - **77 litri**
- Cavità del forno XL
- Dimensioni della leccarda grande: 1360 cm²
- Cavità forno HomeMade Plus
- PerfectGrill

PANNELLO DI CONTROLLO

- Controllo meccanico della temperatura
- Design della manopola: Manopole PushPull
- IconLed

TIPO COTTURA

- Numero di funzioni: 12



CARATTERISTICHE

- Cottura a fasi combinate
- ExtraSteam
- Illuminazione forno: Superiore
- AirFry // FrozenBake // GentleBake
- Funzione Pizza 300 °C // Gratin
- Range di temperatura (min - max): 50 - 300 °C

ACCESSORI

- 1 leccarda profonda // 1 leccarda bassa // 1 griglia
- Guide telescopiche ad estrazione parziale 1 livello

DISPOSITIVI DI SICUREZZA

- Fusibile termoelettrico
- Raffreddamento dinamico DC+
- Compact door - porta compatta con doppio vetro termoriflettente

PULIZIA FACILITATA

- EcoClean (forno e leccarde)
- Inox TouchFree anti impronta
- Porta in vetro piana e rimovibile

DATI TECNICI

- Consumo: **0,82 kWh** (ventilato), **0,97 kWh** (convenzionale)
- Potenza massima: **3500 W**
- Dimensioni prodotto (AxLxP): **59,5 x 59,5 x 56,4 cm**
- Dimensioni di incasso min-max (AxLxP): **59-60 x 56-56,4 x 55 cm**
- Codice prodotto: **738004**



NOVITÀ



BO6737E02X

FORNO MULTIFUNZIONE CON

AQUACLEAN

Linea Essential

535,00 €



- Design/Colore: Acciaio Inox e vetro
- Colore della maniglia: Inox
- Pannello di controllo: Acciaio inox
- Apertura e chiusura rallentate

- Forno multifunzione - **77 litri**
- Cavità del forno XL
- Dimensioni della leccarda grande: 1360 cm²
- Cavità forno HomeMade Plus
- PerfectGrill

- Controllo meccanico della temperatura
- Design della manopola: Manopole PushPull
- IconLed

- Numero di funzioni: 12



- Cottura a fasi combinate
- Illuminazione forno: Superiore
- Cottura simultanea su più livelli
- AirFry // FrozenBake // GentleBake
- Funzione Pizza 300 °C // Gratin
- Range di temperatura (min - max): 50 - 300 °C

- 1 leccarda profonda // 1 griglia
- Guide in griglia

- Fusibile termoelettrico
- Raffreddamento dinamico DC+
- Compact door - porta compatta con doppio vetro termoriflettente

- EcoClean (forno e leccarde)
- Inox TouchFree anti impronta
- Porta in vetro piana e rimovibile

- Consumo: **0,82 kWh** (ventilato), **0,97 kWh** (convenzionale)
- Potenza massima: **3500 W**
- Dimensioni prodotto (AxLxP): **59,5 x 59,5 x 56,4 cm**
- Dimensioni di incasso min-max (AxLxP): **59-60 x 56-56,4 x 55 cm**
- Codice prodotto: **738418**



NOVITÀ

**BO6727E03BG**

480,00 €

FORNO MULTIFUNZIONE CON AQUACLEAN

Linea Essential

A Classe
energetica


- Design/Colore: Nero
- Colore della maniglia: Finitura Black Inox Spazzolato
- Pannello di controllo: Vetro
- Cerniera porta: Standard

EFFICIENZA

- Forno multifunzione - 77 litri
- Cavità del forno XL
- Dimensioni della leccarda grande: 1360 cm²
- Cavità forno HomeMade Plus
- PerfectGrill

PANNELLO DI CONTROLLO

- Controllo meccanico della temperatura
- Design della manopola: Manopole PushPull
- Contaminuti meccanico

TIPO COTTURA

- Numero di funzioni: 12



CARATTERISTICHE

- Illuminazione forno: Superiore
- Cottura simultanea su più livelli
- AirFry // FrozenBake // GentleBake
- Funzione Pizza 300 °C
- Range di temperatura (min - max): 50 - 300 °C

ACCESSORI

- 1 leccarda profonda
- 1 leccarda bassa
- 1 griglia
- Guide in griglia

DISPOSITIVI DI SICUREZZA

- Fusibile termoelettrico
- DC - Dynamic Cooling
- Compact door - porta compatta con doppio vetro termoriflettente

PULIZIA FACILITATA

- EcoClean (forno e leccarde)
- Inox TouchFree anti impronta
- Porta in vetro piatta e rimovibile

DATI TECNICI

- Consumo: **0,82 kWh** (ventilato), **0,97 kWh** (convenzionale)
- Potenza massima: **3500 W**
- Dimensioni prodotto (AxLxP): **59,5 x 59,5 x 56,4 cm**
- Dimensioni di incasso min-max (AxLxP): **59-60 x 56-56,4 x 55 cm**
- Codice prodotto: **788370**



NOVITÀ

**BO6727E03X**

450,00 €

FORNO MULTIFUNZIONE CON AQUACLEAN

Linea Essential

A Classe
energetica


- Design/Colore: Acciaio Inox e vetro
- Colore della maniglia: Inox
- Pannello di controllo: Acciaio inox
- Cerniera porta: Standard

EFFICIENZA

- Forno multifunzione - 77 litri
- Cavità del forno XL
- Dimensioni della leccarda grande: 1360 cm²
- Cavità forno HomeMade Plus
- PerfectGrill

- Controllo meccanico della temperatura
- Design della manopola: Manopole PushPull
- Contaminuti meccanico

- Numero di funzioni: 12



- ExtraSteam
- Illuminazione forno: Superiore
- AirFry // FrozenBake // GentleBake
- Funzione Pizza 300 °C
- Range di temperatura (min - max): 50 - 300 °C

- 1 leccarda profonda
- 1 leccarda bassa
- 1 griglia
- Guide in griglia

- Fusibile termoelettrico
- DC - Dynamic Cooling
- Compact door - porta compatta con doppio vetro termoriflettente

- EcoClean (forno e leccarde)
- Inox TouchFree anti impronta
- Porta in vetro piatta e rimovibile

- Consumo: **0,82 kWh** (ventilato), **0,97 kWh** (convenzionale)
- Potenza massima: **3500 W**
- Dimensioni prodotto (AxLxP): **59,5 x 59,5 x 56,4 cm**
- Dimensioni di incasso min-max (AxLxP): **59-60 x 56-56,4 x 55 cm**
- Codice prodotto: **738003**



NOVITÀ

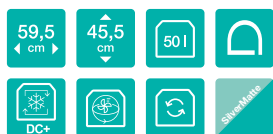


BCM 4547 A10BG

FORNO COMPATTO COMBINATO A MICROONDE

1.365,00 €

Linea Advanced



- Design/Colore: Antracite
- Colore della maniglia: Nero
- Pannello di controllo: Metallo verniciato e vetro
- Standard

EFFICIENZA

- Forno Combinato, Microonde e Vapore - **50 litri**
- Cavità del forno XL
- Cavità HomeMade
- PerfectGrill
- Potenza delle microonde: 1000 W

PANNELLO DI CONTROLLO

- Design della manopola: Manopola ergonomica
- IconLed+

TIPO COTTURA

- Numero di funzioni: 22



CARATTERISTICHE

- Cottura a fasi combinate
- Multiuso
- ExtraSteam
- Illuminazione
- Cottura simultanea su più livelli
- Multiflow 360°
- AirFry+
- FrozenBake
- GentleBake
- Funzione Pizza 300 °C
- AutoBake
- Range di temperatura (min – max): 30 – 250 °C

ACCESSORI

- 1 leccarda bassa // 1 leccarda in vetro
- 1 griglia // Guide in griglia

DISPOSITIVI DI SICUREZZA

- Fusibile termoelettrico // Raffreddamento dinamico DC+
- Porta ultra fredda triplo vetro

PULIZIA FACILITATA

- SilverMatte
- Porta in vetro piana e rimovibile

DATI TECNICI

- Potenza massima: **3000 W**
- Dimensioni prodotto (AxLxP): **45,5 x 59,5 x 54,6 cm**
- Dimensione nicchia: **45 x 56 x 55 cm**
- Codice prodotto: **740367**



NOVITÀ

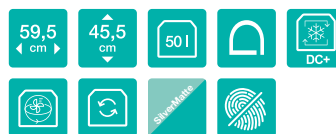


BCM 4547 A10X

FORNO COMPATTO COMBINATO A MICROONDE

1.355,00 €

Linea Advanced



- Design/Colore: Acciaio Inox e vetro
- Colore della maniglia: Inox
- Pannello di controllo: Acciaio inox
- Apertura e chiusura rallentate

- Forno Compatto Combinato + Microonde - **50 litri**
- Cavità del forno XL
- Cavità HomeMade
- Potenza delle microonde: 1000 W

- Design della manopola: Manopola ergonomica
- IconLed+

- Numero di funzioni: 22



- Cottura a fasi combinate
- Multiuso
- ExtraSteam
- Illuminazione
- Cottura simultanea su più livelli
- Multiflow 360°
- AirFry+
- FrozenBake
- GentleBake
- Funzione Pizza 300 °C
- AutoBake
- Range di temperatura (min – max): 30 – 250 °C

- 1 leccarda bassa // 1 leccarda in vetro
- 1 griglia // Guide in griglia

- Fusibile termoelettrico // Raffreddamento dinamico DC+
- Porta ultra fredda triplo vetro

- SilverMatte // Inox TouchFree anti impronta
- Porta in vetro piana e rimovibile

- Potenza massima: **3000 W**
- Dimensioni prodotto (AxLxP): **45,5 x 59,5 x 54,6 cm**
- Dimensione nicchia: **45 x 56 x 55 cm**
- Codice prodotto: **740366**



NOVITÀ

BCM 598 S17BG
FORNO COMPATTO
COMBINATO A MICROONDE
 Linea Superior

1.650,00 €



- Design/Colore: Nero
- Colore della maniglia: Nero
- Pannello di controllo: Vetro
- Chiusura Assistita

EFFICIENZA

- Forno Compatto Combinato + Microonde - 50 l.
- Cavità del forno XL
- Cavità HomeMade
- PerfectGrill
- Potenza delle microonde: 1000 W

PANNELLO DI CONTROLLO

- Controllo digitale della temperatura
- Manopola di Navigazione ProCook
- Display TFT a Colori con manopola di selezione
- Programmi automatici di cottura: 80

TIPO COTTURA

- Numero di funzioni: 19
-

CARATTERISTICHE

- Illuminazione
- Cottura a fasi combinate // Multiuso
- Tecnologia Inverter // Tecnologia Stirrer
- Cottura simultanea su più livelli
- Multiflow 360°
- Range di temperatura (min - max): 30 - 250 °C

ACCESSORI

- 1 leccarda in vetro
- 1 griglia
- Guide in griglia

DISPOSITIVI DI SICUREZZA

- Fusibile termoelettrico
- Raffreddamento dinamico DC+
- Porta ultra fredda triplo vetro

PULIZIA FACILITATA

- Funzione AquaClean
- SilverMatte
- Porta in vetro piana e rimovibile

DATI TECNICI

- Potenza massima: **3000 W**
- Dimensioni (AxLxP): **45,5 x 59,5 x 54,6 cm**
- Dimensioni di incasso (AxLxP): **45 x 56 x 55 cm**
- Codice prodotto: **738735**



BCM 598 S18X
FORNO COMPATTO
COMBINATO A MICROONDE
 Linea Superior

1.605,00 €



- Design/Colore: Acciaio Inox e vetro
- Colore della maniglia: Inox
- Pannello di controllo: Acciaio Inox e vetro
- Cerniera porta: Standard

- Forno Compatto Combinato + Microonde - 50 l.
- Cavità del forno XL
- Cavità HomeMade
- PerfectGrill
- Potenza delle microonde: 1000 W

- Controllo digitale della temperatura
- Manopola di Navigazione ProCook
- Display TFT a Colori con manopola di selezione
- Programmi automatici di cottura: 80

- Numero di funzioni: 19
-

- Illuminazione
- Cottura a fasi combinate // Multiuso
- Tecnologia Inverter // Tecnologia Stirrer
- Cottura simultanea su più livelli
- Multiflow 360°
- Range di temperatura (min - max): 30 - 250 °C

- 1 Leccarda bassa
- 1 leccarda in vetro
- 1 griglia
- Guide in griglia

- Fusibile termoelettrico
- Raffreddamento dinamico DC+
- Porta ultra fredda triplo vetro

- SilverMatte
- Inox TouchFree anti impronta
- Porta in vetro piana e rimovibile

- Potenza massima: **3000 W**
- Dimensioni (AxLxP): **45,5 x 59,5 x 54,6 cm**
- Dimensioni di incasso (AxLxP): **45 x 56 x 55 cm**
- Codice prodotto: **730091**



DESIGN E PRATICITA' DI UTILIZZO

FORNI MICROONDE

La nuova generazione di forni a microonde da incasso Gorenje offre un design moderno, allineato ai forni e che si abbina perfettamente alla tua cucina oltre che tante funzioni utili per la preparazione dei pasti come i programmi automatici e la cottura a fasi. La tecnologia Inverter inoltre garantisce una perfetta uniformità di riscaldamento e cottura del cibo. Siediti, rilassati e goditi alcune prelibatezze facili, veloci e gustose.

Facili piatti quotidiani sono più semplici da realizzare di quanto immagini.



NOVITÀ

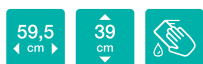


BM 201 AG1BG

MICROONDE CON FUNZIONE GRILL DA INCASSO

460,00 €

Linea Advanced



- Design/Colore: Nero
- Materiale dello sportello: Vetro nero
- Porta: Porta in vetro
- Cavità interna in acciaio inox
- Apertura delle porte: a sinistra
- Apertura porta: Manopola

EFFICIENZA

- Volume del forno: **20 l.**
- Potenza delle microonde: **800 W**
- Potenza del grill: **1000 W**
- Numero infrarossi: 1
- Tecnologia microonde: Tecnologia standard
- Ripartizione microonde: Piatto rotante

PANNELLO DI CONTROLLO

- Controllo elettronico
- Tipo controlli: Manopole, Touch control
- Display digitale a LED
- SmartControl
- Scelta logica
- Il display può essere spento
- Segnale acustico: Opzione Suono Off
- Range di Timer (min): 95 min

TIPO COTTURA

- Numero di funzioni: 2



- Microonde + grill

CARATTERISTICHE

- Menù preimpostati
- Numero di programmi preimpostati: 15
- Scongelamento a tempo o a peso
- Funzione Smart display
- Cottura multilivello
- Display tempo

DISPOSITIVI DI SICUREZZA

- Blocco-porta elettronico di sicurezza
- Interruttore di sicurezza

ACCESSORI

- Piatto rotante in vetro // Griglia

PULIZIA FACILITATA

- Funzione Aqua Clean

DATI TECNICI

- Potenza massima: **1250 W**
- Dimensione cornice: **595 x 390 x 20 mm**
- Dimensioni prodotto (AxLxP): **38,8 x 59,5 x 34,4 cm**
- Dimensioni di incasso min-max (AxLxP): **38 x 56,7-56,8 x 34 cm**
- Codice prodotto: **738290**



NOVITÀ



BMI 201 AG1X

MICROONDE CON FUNZIONE GRILL DA INCASSO

410,00 €

Linea Advanced



- Design/Colore: Acciaio Inox e vetro
- Materiale dello sportello: Acciaio inox
- Porta: Porta in vetro
- Cavità interna in acciaio inox
- Apertura delle porte: a sinistra
- Apertura porta: Manopola

- Volume del forno: **20 l.**
- Potenza delle microonde: **800 W**
- Potenza del grill: **1000 W**
- Numero infrarossi: 1
- Tecnologia microonde: inverter
- Ripartizione microonde: Piatto rotante

- Controllo elettronico
- Tipo controlli: Manopole, Pulsante
- Display digitale a LED
- SmartControl
- Scelta logica
- Il display può essere spento
- Segnale acustico: Opzione Suono Off
- Range di Timer (min): 95 min

- Numero di funzioni: 2



- Microonde + grill

- Menù preimpostati
- Numero di programmi preimpostati: 15
- Scongelamento a tempo o a peso
- Funzione Smart display
- Cottura multilivello
- Display tempo

- Blocco-porta elettronico di sicurezza
- Interruttore di sicurezza

- Piatto rotante in vetro // Griglia

- Funzione Aqua Clean

- Potenza massima: **1200 W**
- Dimensione cornice: **595 x 388 x 20 mm**
- Dimensioni prodotto (AxLxP): **38,8 x 59,5 x 34,4 cm**
- Dimensioni di incasso min-max (AxLxP): **38 x 56-56,8 x 34 cm**
- Codice prodotto: **738289**



NOVITÀ

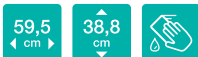


BM 201 EG1BG

MICROONDE CON FUNZIONE GRILL DA INCASSO

390,00 €

Linea Essential



- Design/Colore: Nero
- Materiale dello sportello: Vetro nero
- Porta: Porta in vetro
- Cavità interna in acciaio inox
- Apertura delle porte: a sinistra
- Apertura porta: Manopola

EFFICIENZA

- Volume del forno: **20 l.**
- Potenza delle microonde: **800 W**
- Potenza del grill: **1000 W**
- Numero infrarossi: 1
- Tecnologia microonde: Tecnologia standard
- Ripartizione microonde: Piatto rotante

PANNELLO DI CONTROLLO

- Comandi meccanici
- Tipo controlli: Manopole
- Segnale acustico: senza opzione Suono Off
- Range di Timer (min): 35 min

TIPO COTTURA

- Numero di funzioni: 2



- Microonde + grill

CARATTERISTICHE

- Scongelamento a tempo

DISPOSITIVI DI SICUREZZA

- Interruttore di sicurezza

ACCESSORI

- Piatto rotante in vetro
- Griglia

PULIZIA FACILITATA

- Funzione Aqua Clean

DATI TECNICI

- Potenza massima: **1250 W**
- Dimensione cornice: **595 x 390 x 20 mm**
- Dimensioni prodotto (AxLxP): **38,8 x 59,5 x 34,4 cm**
- Dimensioni di incasso min-max (AxLxP): **37-38 x 56-56,8 x 34 cm**
- Codice prodotto: **738287**



NOVITÀ

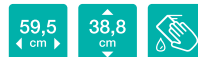


BM 201 EM1X

MICROONDE DA INCASSO

310,00 €

Linea Essential



- Design/Colore: Acciaio Inox e vetro
- Materiale dello sportello: Acciaio inox
- Porta: Porta in vetro
- Cavità interna del forno in lamiera
- Apertura delle porte: a sinistra
- Apertura porta: Manopola

- Volume del forno: **20 l.**
- Potenza delle microonde: **700 W**
- Tecnologia microonde: Tecnologia standard
- Ripartizione microonde: Piatto rotante

- Comandi meccanici
- Tipo controlli: Manopole
- Segnale acustico: senza opzione Suono Off
- Range di Timer (min): 35 min

- Numero di funzioni: 1



- Microonde

- Scongelamento a tempo

- Interruttore di sicurezza

- Piatto rotante in vetro

- Funzione Aqua Clean

- Potenza massima: **1050 W**
- Dimensione cornice: **595 x 384 x 20 mm**
- Dimensioni prodotto (AxLxP): **38,2 x 59,5 x 34,4 cm**
- Dimensioni di incasso min-max (AxLxP): **36,5 x 56-56,8 x 34 cm**
- Codice prodotto: **738286**



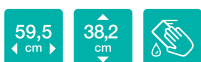
NOVITÀ



BM 171 EG1X 310,00 €

MICROONDE CON FUNZIONE GRILL DA INCASSO

Linea Essential



- Design/Colore: Acciaio Inox e vetro
- Materiale dello sportello: Vetro nero
- Porta: Porta in vetro
- Cavità interna del forno in lamiera
-
- Apertura delle porte: a sinistra
- Apertura porta: Manopola

EFFICIENZA

- Volume del forno: 17 l.
- Potenza delle microonde: 700 W
- Potenza del grill: 1000 W
- Numero infrarossi: 1
- Tecnologia microonde: Tecnologia standard
- Ripartizione microonde: Piatto rotante

PANNELLO DI CONTROLLO

- Comandi meccanici
- Tipo controlli: Manopole
- Segnale acustico: senza opzione Suono Off
- Range di Timer (min): 35 min

TIPO COTTURA

- Numero di funzioni: 2



- Microonde + grill

CARATTERISTICHE

- Scongelamento a tempo

DISPOSITIVI DI SICUREZZA

- Interruttore di sicurezza

ACCESSORI

- Piatto rotante in vetro
- Griglia

PULIZIA FACILITATA

- Funzione Aqua Clean

DATI TECNICI

- Potenza massima: **1050 W**
- Dimensione cornice: **595 x 390 x 20 mm**
- Dimensioni prodotto (AxLxP): **38,2 x 59,5 x 31,9 cm**
- Dimensioni di incasso min-max (AxLxP): **37-38 x 56-56,8 x 32 cm**
- Codice prodotto: **740503**

UN ALLINEAMENTO PERFETTO

CASSETTO SCALDAVIVANDE

Un cassetto scaldavivande è l'elemento perfetto per migliorare la funzionalità del tuo forno. Può essere installato sotto qualsiasi forno compatto o macchina da caffè, e la sua struttura si adatta perfettamente a qualsiasi cucina.

Il cassetto scaldavivande può essere utilizzato per riscaldare piatti e stoviglie, scongelare il cibo, riscaldare un pasto o mantenerlo caldo alla temperatura desiderata. Consente persino di preparare uno yogurt fatto in casa, sano e gustoso. Oppure può essere semplicemente utilizzato come spazio aggiuntivo per sistemare stoviglie e utensili da cucina.



StayWarm

Mantiene in caldo le tue pietanze

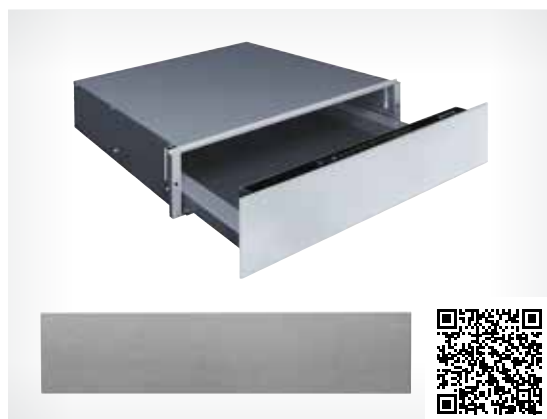
La funzione StayWarm mantiene le pietanze a una temperatura costante di 60 ° C per 2 ore (i valori preimpostati possono essere modificati in base alle proprie esigenze). Il cibo mantiene il suo sapore originale e la temperatura fino a quando non viene servito.



WarmPlate

Piatti professionali nel comfort di casa tua

I piatti riscaldati prevengono la perdita di sapore e gusto tra un boccone e l'altro, per qualunque tipologia di pietanza: dalle zuppe, ai primi piatti fino alle verdure al vapore. WarmPlate manterrà le tue stoviglie alla giusta temperatura, che potrai comodamente impostare tra i 40 ° C e gli 80 ° C. Goditi un servizio professionale nel comfort di casa tua.



WD 1410 X CASSETTO SCALDAVIVANDE

Linea Superior

59,5
cm

14
cm

690,00 €

EFFICIENZA

- Design/Colore: Inox Spazzolato
- Numero di Coperti: 6 coperti, 20 piatti di diametro fino a 28 cm, 40 tazze da Tè
- Capacità: 6 coperti

FUNZIONI/ GESTIONE

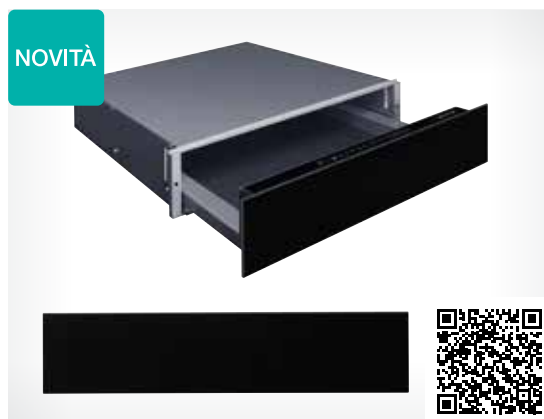
- Riscaldamento piatti // Riscaldamento tazze // Mantenimento in caldo // Scongelamento // Yogurt // Regolazione manuale della temperatura

CARATTERISTICHE

- Inox Antimpronta // Distribuzione di aria // Funzione tempo: Stop // Comando: Touch // Temperatura regolabile // Pannello frontale freddo // Superficie della base: Vetro

DATI TECNICI

- Volume utilizzabile: **19,8 l.**
- Gamma di temperature: **40 – 80 °C**
- Timer: **60 – 240 min**
- Potenza massima: **410 W**
- Dimensioni (AxLxP): **14 x 59,5 x 56 cm**
- Dimensioni di incasso min-max (AxLxP): **14 x 56,4-57 x 55 cm**
- Codice prodotto: **466188**



WD 1410 BG CASSETTO SCALDAVIVANDE

Linea Superior

59,5
cm

14
cm

710,00 €

- Design/Colore: Inox Nero

- Numero di Coperti: 6 coperti, 20 piatti di diametro fino a 28 cm, 40 tazze da Tè
- Capacità: 6 coperti

- Riscaldamento piatti // Riscaldamento tazze // Mantenimento in caldo // Scongelamento // Yogurt // Regolazione manuale della temperatura

- Distribuzione di aria // Funzione tempo: Stop // Comando: Touch // Temperatura regolabile // Pannello frontale freddo // Superficie della base: Vetro

- Volume utilizzabile: **19,8 l.**
- Gamma di temperature: **40 – 80 °C**
- Timer: **60 – 240 min**
- Potenza massima: **410 W**
- Dimensioni (AxLxP): **14 x 59,5 x 56 cm**
- Dimensioni di incasso min-max (AxLxP): **14 x 56,4-57 x 55 cm**
- Codice prodotto: **466191**



Yogurt

Per una merenda salutare

Questa particolare funzione consente di preparare un sano e gustoso yogurt. Le impostazioni automatiche di temperatura e tempo (40 ° C per 4 ore) offrono condizioni ottimali per creare deliziosi yogurt fatti in casa.



auto



AutoDefrost

Sbrinamento rapido con un solo tocco

Lo scongelamento nel cassetto scaldavivande è particolarmente uniforme e delicato. La funzione AutoDefrost assicura che il cibo conservi la sua struttura e i suoi nutrienti, anche durante lo scongelamento.



WOW! CUCINARE E' DIVENTATO ANCHE SMART!

Scopri i nuovi programmi di cottura completamente automatici grazie alla tecnologia smart. Bollire, grigliare, scaldare e sciogliere sono ormai sicuri e semplici.





SPERIMENTA LA CUCINA CON STILE

PIANI COTTURA A INDUZIONE

Che si tratti di preparare un pasto per se stessi o di cucinare per tutta la famiglia, i piani a induzione Gorenje OmniFlex offrono sempre un'esperienza di cottura semplice e immediata. Grazie alla loro miriade di funzioni integrate, che semplificano la tua interazione con il piano cottura, preparare i pasti non è mai stato così semplice, intuitivo e conveniente.

Precisione, flessibilità e tecnologia.

RICONOSCE LA POSIZIONE DELLA PENTOLA



AutoDetect

RICONOSCIMENTO
AUTOMATICO

Il piano a induzione, una volta acceso, rileva automaticamente la posizione della pentola e seleziona la zona di cottura. Se la superficie della pentola prende più zone, queste verranno attivate contemporaneamente. AutoDetect entra in azione entro i primi 10 secondi dopo l'accensione del piano, oppure attivando la funzione manualmente.



Time Assist

Abbastanza tempo per ogni cosa

TimeAssist ti aiuta a monitorare il tempo che passi ai fornelli. Non dovrai più tenere d'occhio l'orologio, o chiederti quando avevi cominciato a preparare la cena: ora è possibile controllare tutto direttamente dal piano a induzione.



StepZone

Cottura intuitiva

Attivando la funzione StepZone, 2 zone del piano vengono avviate come un' unica superficie di cottura, ma con differenti livelli di potenza, che possono essere modificati manualmente. Simula il funzionamento dei fornelli di una volta, quando per mantenere in caldo una pietanza già pronta si spostava la pentola sulla fiamma bassa, e nel frattempo si cucinava qualcos'altro.



AreaFlex

Per una superficie di cottura più ampia

Le due zone di cottura verticali possono essere collegate in un'unica, più ampia superficie di cottura completamente sfruttabile. Utile per cucinare o grigliare i cibi in maniera uniforme, utilizzando pentole o padelle più grandi.



Delete Function

Disattiva tutte le impostazioni con un click

Questa funzione è particolarmente utile quando si cucinano più piatti contemporaneamente. Quando è necessario disattivare una zona di cottura, o un'AreaFlex con IQGrill e timer inserito, basta premere la X, per terminare tutti i processi attivi. Niente più passaggi inutili.



Recall

Reimposta automaticamente i parametri

A tutti può capitare di spegnere involontariamente il proprio piano a induzione. Grazie alla funzione Recall, non dovrai più preoccuparti: avrai 5 secondi a tua disposizione per riattivare le tue ultime impostazioni. Basterà riaccendere il piano, e selezionare la funzione Recall entro i primi 5 secondi dallo spegnimento. Risulta molto utile quando si cucinano più pietanze contemporaneamente.



PowerBoost

Più veloce che mai

La funzione PowerBoost intensifica il riscaldamento erogato dal piano, con conseguente riduzione significativa dei tempi di cottura. Ci vogliono solo 5,7 minuti per far bollire 2 litri di acqua portandola da 15 °C a 90 °C, la metà del tempo impiegato da un normale fornello.



BridgeZone

Per pentole di grandi dimensioni

Grazie alla funzione Bridge, le due zone di sinistra del piano a induzione possono essere collegate verticalmente per aumentare la superficie di cottura. Questo permette di utilizzare pentole di grandi dimensioni come pescere o bistecchiere, e si attiva con un semplice tocco.



StopGo

Prenditi una pausa, quando vuoi

La funzione StopGo interrompe la cottura del piano a induzione, e permette di continuare a cucinare con le stesse impostazioni dopo la riattivazione dello stesso.



ChildLock Pro

La sicurezza prima di tutto

La funzione ChildLock Pro è pensata appositamente per le famiglie con bambini piccoli. Lasciare i bambini in cucina da soli non è mai stato più sicuro: questa opzione, infatti, impedisce loro di accendere il piano cottura. Nei modelli più avanzati questa funzione può essere preimpostata durante la configurazione del dispositivo, che si bloccherà in maniera automatica dopo ogni spegnimento. In caso contrario, è possibile bloccare il piano premendo l'apposito pulsante.



IL TOP
DELLA
TECNOLOGIA

L'ULTIMA FRONTIERA DELLA TECNOLOGIA NEL MONDO DEI PIANI COTTURA



IQprogrammes



Il più delle volte, cucinare richiede la piena attenzione - e, chiamala legge di Murphy - è proprio quando uno esce un momento dalla cucina o si distrae un attimo, che l'acqua inizia a uscire dalla pentola. Grazie a **IQprogrammes** non dovrai preoccuparti più! Basta scegliere la modalità di cottura di cui hai bisogno e il sistema **IQcook** farà bollire, sobbollire, grigliare, sciogliere, scaldare e scongelare per te!



SoftMelt

Scioglimento perfetto

La funzione **SoftMelt** è l'ideale per sciogliere burro o cioccolato a una temperatura costante di 42 °C che consente uno scioglimento perfetto senza rischiare di bruciare.



StayWarm

Pietanze ancora calde, anche per i ritardatari

Grazie alla funzione **StayWarm** il piano mantiene le pietanze a una temperatura di 70 °C fino al momento di portarle in tavola. Il cibo mantiene integro il suo sapore e la sua temperatura fino a quando non viene servito.



IQBoil

Nessuna fuoriuscita d'acqua

IQboil porterà il liquido contenuto nella pentola a ebollizione nel minor tempo possibile per poi abbassare la potenza e mantenere la temperatura evitando la fuoriuscita di acqua. È possibile scegliere tra tre stadi di ebollizione: leggera, moderata o forte.



IQSimmer

Per cotture lunghe e costanti

IQ Simmer è la funzione ideale per quelle preparazioni che richiedono lunghi tempi di cottura a bassa e costante temperatura. Ideale per cucinare minestrone, zuppe o brasati. La funzione BoilDry in abbinata a questo programma di cottura è in grado di misurare il livello residuo di liquido all'interno della pentola e interrompere la cottura prima di bruciare le pietanze.



IQGrill

Per una grigliata perfetta

Ogni grigliata, con IQgrill, è estremamente semplice da preparare, anche con pochissimo olio. Questa funzione dispone di 4 livelli di cottura, a cui corrispondono livelli precisi di temperatura per grigliare perfettamente le tue carni. Un modo semplice per gustarsi un barbecue sano e appetitoso.

PIANI COTTURA A INDUZIONE

SCEGLI L'INTERFACCIA CHE PIU' SI ADATTA ALLE TUE ESIGENZE

30
cm60
cm80
cmLinea **Essential**

Zone singole

Zone Singole + Zona Bridge o
Area Flex

Zone singole + Zona Bridge

Linea **Advanced**

AreaFlex























AreaFlex

Interfaccia utente	LINEA ESSENTIAL		LINEA ADVANCED
	Touch Control	SmartControl	Slider control
AreaFlex		o	●
BridgeZone		o	
Groove			o
AutoDetect		o	●
StepZone			●
IQprogrammes			●
StayWarm		●	●
SoftMelt		●	●
Delete function			●
PowerBoost	●	●	●
Count-Up timer			●
Count-Down timer	●	●	●
EggTimer		●	●
StopGo		●	●
Recall function		●	●
ChildLock Pro		●	●
ChildLock	●		
Installazione a filo	o	o	o
Power management	●	●	●

● - Sì

o - Disponibile su alcuni modelli

LEGENDA ICONE PIANI COTTURA A INDUZIONE

	AutoDetect
	TimeAssist
	StepZone
	AreaFlex
	Delete Function
	Recall
	PowerBoost
	BridgeZone
	StopGo
	ChildLock Pro
	IQprogrammes
	SoftMelt
	StayWarm
	IQBoil
	IQSimmer
	IQGrill
	Induzione
	SliderTouch
	BoilControl
	TouchControl



IS 846 BG PIANO COTTURA A INDUZIONE

Linea Superior

1.065,00 €



- Design/Colore: Nero
- Scanalatura Soft Cut groove

PANNELLO DI CONTROLLO

CARATTERISTICHE

- SliderTouch
- Timer digitale

- Programmi IQ
- Funzione BoilControl, previene la fuoriuscita accidentale di liquidi dalle pentole
- Funzione StopGo
- Funzione mantieni in caldo
- Funzione bagnomaria
- Funzione PowerBoost
- AreaFlex
- Cucina a step
- IQboil
- IQgrill
- IQsimmer
- AutoDetect, rilevamento automatico pentola:
- Funzione Recall
- TimeAssist
- EggTimer
- Funzione Cancellazione
- Personalizzazione
- Possibilità di installazione a filo

SUPERFICIE COTTURA

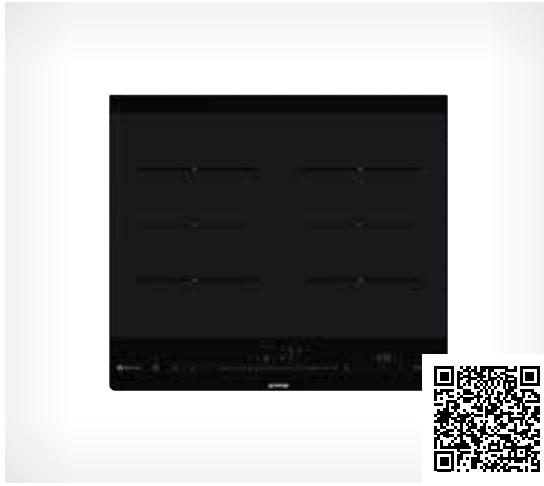
- 4 zone di cottura a induzione
- Anteriore sinistro: 21x19 cm, 2,1/3 kW
- Anteriore destro: 21x19 cm, 2,1/3 kW
- Posteriore sinistro: 21x19 cm, 2,1/3 kW
- Posteriore destro: 21x19 cm, 2,1/3 kW

SICUREZZA E DURATA

- ChildLock Pro, sicurezza bambini
- Indicatore di calore residuo
- Funzione Power Management
- Minimum power setting: 2,3 KW

DATI TECNICI

- Potenza massima: **7360 W**
- Dimensioni (AxLxP): **5,4 x 79,5 x 52 cm**
- Dimensioni di incasso min-max (AxLxP): **7 x 75-75,2 x 49 cm**
- Codice prodotto: **731923**



IS 646 BG

PIANO COTTURA A INDUZIONE

Linea Superior

825,00 €



- Design/Colore: Nero
- Scanalatura Soft Cut groove

- SliderTouch
- Timer digitale

- Programmi IQ
- Funzione BoilControl, previene la fuoriuscita accidentale di liquidi dalle pentole
- Funzione StopGo
- Funzione mantieni in caldo
- Funzione bagnomaria
- Funzione PowerBoost
- AreaFlex
- Cucina a step
- IQboil
- IQgrill
- IQsimmer
- AutoDetect, rilevamento automatico pentola
- Funzione Recall
- TimeAssist
- EggTimer
- Funzione Cancellazione
- Personalizzazione
- Possibilità di installazione a filo

PANNELLO DI CONTROLLO

CARATTERISTICHE

SUPERFICIE COTTURA

- 4 zone di cottura a induzione
- Anteriore sinistro: 21x19 cm, 2,1/3 kW
- Anteriore destro: 21x19 cm, 2,1/3 kW
- Posteriore sinistro: 21x19 cm, 2,1/3 kW
- Posteriore destro: 21x19 cm, 2,1/3 kW

SICUREZZA E DURATA

- ChildLock Pro, sicurezza bambini
- Indicatore di calore residuo
- Funzione Power Management
- Minimum power setting: 2,3 KW

DATI TECNICI

- Potenza massima: **7360 W**
- Dimensioni (AxLxP): **5,4 x 59,5 x 52 cm**
- Dimensioni di incasso min-max (AxLxP): **7 x 56-56,2 x 49,5 cm**
- Codice prodotto: **731910**

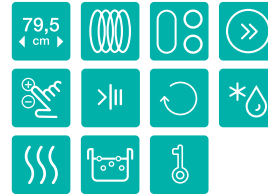


IT 843 BSC

PIANO COTTURA A INDUZIONE

Linea Advanced

800,00 €



- Design/Colore: Nero
- Profili smussati

- SmartControl
- Timer digitale

- Funzione BoilControl, previene la fuoriuscita accidentale di liquidi dalle pentole
- Funzione StopGo
- Funzione mantieni in caldo
- Funzione bagnomaria
- Funzione PowerBoost
- Funzione BridgeZone
- Funzione Recall
- EggTimer
- Personalizzazione
- Possibilità di installazione a filo

- 4 zone di cottura a induzione
- Anteriore sinistro: Ø 18 cm, 1,4/2,1 kW
- Anteriore destro: Ø 16 cm, 1,4/1,85 kW
- Posteriore sinistro: Ø 18 cm, 1,4/2,1 kW
- Posteriore destro: Ø 21 cm, 2,3/3 kW

- ChildLock Pro, sicurezza bambini
- Indicatore di calore residuo
- Funzione Power Management
- Minimum power setting: 2,3 KW

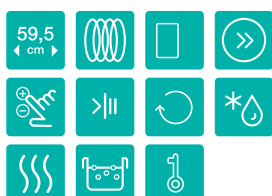
- Potenza massima: **7200 W**
- Dimensioni (AxLxP): **5,4 x 79,5 x 52 cm**
- Dimensioni di incasso min-max (AxLxP): **7 x 75-75,2 x 49 cm**
- Codice prodotto: **731827**



IT 645 BCSC

PIANO COTTURA A INDUZIONE

Linea Advanced



- Design/Colore: Nero
- Profili sfaccettati

PANNELLO DI CONTROLLO

- SmartControl
- Timer digitale

CARATTERISTICHE

- Funzione BoilControl, previene la fuoriuscita accidentale di liquidi dalle pentole
- Funzione StopGo
- Funzione mantieni in caldo
- Funzione bagnomaria
- Funzione PowerBoost
- AreaFlex
- AutoDetect, rilevamento automatico pentola:
- Funzione Recall
- EggTimer
- Personalizzazione

SUPERFICIE COTTURA

- 4 zone di cottura a induzione
- Anteriore sinistro: 21x19 cm, 2,1/3 kW
- Anteriore destro: Ø 16 cm, 1,4/1,85 kW
- Posteriore sinistro: 21x19 cm, 2,1/3 kW
- Posteriore destro: Ø 21 cm, 2,3/3 kW

SICUREZZA E DURATA

- ChildLock Pro, sicurezza bambini
- Indicatore di calore residuo
- Funzione Power Management
- Minimum power setting: 2,3 KW

DATI TECNICI

- Potenza massima: **7360 W**
- Dimensioni (AxLxP): **5,4 x 59,5 x 52,5 cm**
- Dimensioni di incasso min-max (AxLxP): **7 x 56-56,2 x 49,5 cm**
- Codice prodotto: **731816**



IT 643 BSC7

PIANO COTTURA A INDUZIONE

Linea Essential



- Design/Colore: Nero
- Profili smussati

- SmartControl
- Timer digitale

- Funzione StopGo
- Funzione mantieni in caldo
- Funzione bagnomaria
- Area Flex / iQ Programmes
- Funzione Bridge
- Funzione Recall
- EggTimer
- Personalizzazione
- Possibilità di installazione a filo

- 4 zone di cottura a induzione
- Anteriore sinistro: Ø 18 cm, 1,5/2 kW
- Anteriore destro: Ø 14,5 cm, 1,2/1,6 kW
- Posteriore sinistro: Ø 18 cm, 1,5/2 kW
- Posteriore destro: Ø 21 cm, 1,5/2 kW

- Indicatore di calore residuo
- Sicurezza Bambini
- Funzione Power Management

- Potenza massima: **7200 W**
- Dimensioni (AxLxP): **5,8 x 59,5 x 52 cm**
- Dimensioni di incasso min-max (AxLxP): **7,4 x 56-56,2 x 49 cm**
- Codice prodotto: **740471**



IT 640 WSC

PIANO COTTURA A INDUZIONE

Linea Essential

60
cm



- Design/Colore: Bianco
- Profili smussati

PANNELLO DI CONTROLLO

- Comandi a sfioramento
- Timer digitale

CARATTERISTICHE

- Funzione PowerBoost
- Possibilità di installazione a filo

SUPERFICIE COTTURA

- 4 zone di cottura a induzione
- Anteriore sinistro: Ø 18 cm, 2/2 kW
- Anteriore destro: Ø 14,5 cm, 1,6/1,6 kW
- Posteriore sinistro: Ø 18 cm, 2/2 kW
- Posteriore destro: Ø 21 cm, 2/2 kW

SICUREZZA E DURATA

- ChildLock Pro, sicurezza bambini
- Indicatore di calore residuo
- Funzione Power Management
- Minimum power setting: 2,8 KW

DATI TECNICI

- Potenza massima: **7200 W**
- Dimensioni (AxLxP): **5,8 x 60 x 52 cm**
- Dimensioni di incasso min-max (AxLxP):
7,4 x 56-56,2 x 49,5 cm
- Codice prodotto: **731744**

«NOVITA' GI 6401 WSC disponibile Giugno 23»



IT 640 BSC

PIANO COTTURA A INDUZIONE

Linea Essential

59,5
cm



- Design/Colore: Nero
- Profili smussati

- Comandi a sfioramento
- Timer digitale

- Funzione PowerBoost
- Possibilità di installazione a filo

- 4 zone di cottura a induzione
- Anteriore sinistro: Ø 18 cm, 2/2 kW
- Anteriore destro: Ø 14,5 cm, 1,6/1,6 kW
- Posteriore sinistro: Ø 18 cm, 2/2 kW
- Posteriore destro: Ø 21 cm, 2/2 kW

- Protezione bambini
- Indicatore di calore residuo
- Funzione Power Management
- Minimum power setting: 2,8 KW

- Potenza massima: **7200 W**
- Dimensioni (AxLxP): **5,8 x 59,5 x 52 cm**
- Dimensioni di incasso min-max (AxLxP):
7,4 x 56-56,2 x 49,5 cm
- Codice prodotto: **731742**

«NOVITA' GI 6401 BSC disponibile Giugno 23»



IT 321 BCSC

PIANO COTTURA A INDUZIONE

Linea Essential

500,00 €



- Design/Colore: Nero
- Profili sfaccettati

PANNELLO DI CONTROLLO

- SmartControl
- Timer digitale

CARATTERISTICHE

- Funzione StopGo
- Funzione mantieni in caldo
- Funzione bagnomaria
- Funzione Recall
- EggTimer
- Personalizzazione

SUPERFICIE COTTURA

- 2 zone di cottura a induzione
- Anteriore: Ø 16 cm, 1,4/1,85 kW
- Posteriore: Ø 21 cm, 2,3/3 kW

SICUREZZA E DURATA

- ChildLock Pro, sicurezza bambini
- Indicatore di calore residuo
- Funzione Power Management

DATI TECNICI

- Potenza massima: **3680 W**
- Dimensioni (AxLxP): **5,4 x 30 x 52 cm**
- Dimensioni di incasso min-max (AxLxP):
7 x 28,3-28,5 x 49 cm
- Codice prodotto: **731820**

«NOVITA' GI 3201 BC disponibile Giugno 23»



GUSTO PERFETTO CON UN PIZZICO DI CREATIVITA'

PIANI COTTURA A GAS

Cucinare come uno chef può essere semplice. Tutto ciò che serve è un pizzico di creatività: i piani a gas Gorenje faranno il resto. Con le loro caratteristiche avanzate, l'ampia superficie e i bruciatori potenti, ti accompagneranno nei viaggi culinari più vari che vorrai intraprendere. Accendi la tua fantasia, e sorprendi i tuoi ospiti con ottime pietanze casalinghe.

Scatena la creatività e sorprendi le persone che ami.



BigSurface

Spazio in abbondanza, per qualunque pentola o padella

L'ampia superficie di cottura (fino al 20% in più) e le distanze maggiorate fra un bruciatore e l'altro garantiscono abbastanza spazio per padelle e pentole di ogni misura e dimensione. Il design elegante e liscio consente un facile scorrimento delle pentole, anche di grandi dimensioni, senza intoppi e in totale stabilità.



ProGrids in ghisa

Robuste e durevoli

Le resistenti griglie ProGrids in ghisa garantiscono stabilità ed efficacia anche alle temperature più elevate. Estremamente durevoli e dal design ricercato, valorizzeranno la vostra cucina per lungo tempo.



ChefBurners

Massima Potenza, elevata efficienza

I nuovi bruciatori ChefBurner garantiscono una cottura più veloce ed Eco riducendo al minimo il consumo di gas. I bruciatori hanno diverse dimensioni, e sono posizionati in maniera totalmente user-friendly: ciò ti permetterà di cucinare in totale sicurezza e semplicità, garantendoti nel contempo un ampio spazio di manovra.



WokBurner

Cottura intensa, gusto autentico

Il nuovo bruciatore wok è dotato di una corona dalla forma particolare, che dirige la fiamma direttamente alla pentola, raggiungendo fino a 4,0 kW di potenza. Ideale per cucinare pietanze asiatiche e verdure deliziose e croccanti o anche solo per riscaldare velocemente una pentola con tanta acqua.



Riduttore per caffettiera

Per la tua routine mattutina

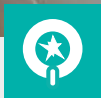
La griglia di diametro ridotto consente di utilizzare anche le pentole più piccole in modo sicuro e confortevole. Giusto per goderti la tua tazza mattutina di caffè.



GasStop

Massima sicurezza

Se durante la cottura la fiamma si spegne per qualsiasi motivo (vento, fuoriuscita di liquido), non c'è bisogno di preoccuparsi. Il dispositivo automatico GasStop, in caso di spegnimento della fiamma, interrompe immediatamente l'approvvigionamento di gas, in modo da garantire la massima sicurezza.



Accensione integrata sulla manopola

Semplice e conveniente

La manopola di accensione del bruciatore a una mano offre extra comfort e un controllo immediato del tuo piano a gas. Per attivare il bruciatore è sufficiente premere la manopola e ruotarla al livello desiderato, con una mano: l'altra rimane libera. Veloce, semplice ed efficace.



Easy Clean

Splendente senza sforzo

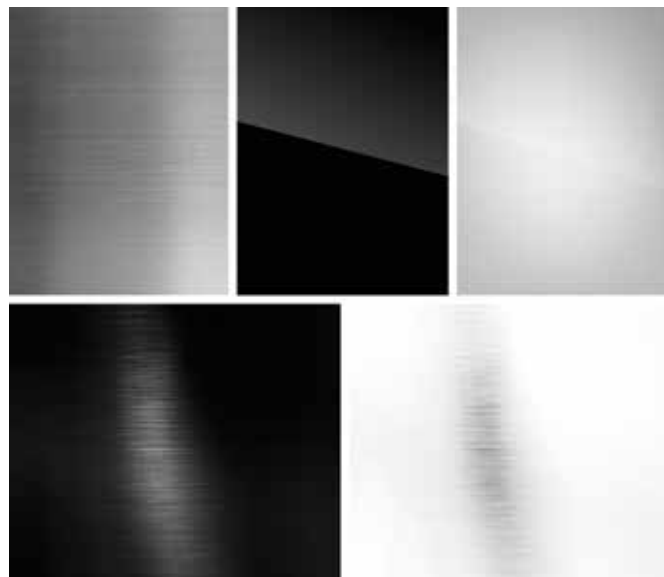
La speciale spazzolatura del piano in acciaio inox protegge la superficie dai graffi e dalle impronte digitali. Allo stesso tempo, il design piatto e moderno lo rende veloce e facile da pulire.



Manopole - design ed ergonomia

Grip perfetto

Le manopole del piano cottura a gas sono progettate in maniera ergonomica e user-friendly, con indicazioni nitide e ben visibili. Dal design sofisticato e innovativo, le manopole sono posizionate strategicamente sul fornello, in modo che siano facili e maneggevoli da utilizzare, e che siano isolate dal surriscaldamento, in totale sicurezza.



Opzioni disponibili

Per tutti I gusti

Per soddisfare le esigenze e i desideri degli utenti, sono state rese disponibili nuove tipologie di piani a gas, che differiscono per dimensioni, colori e materiali; tra questi l'acciaio inox, il vetro temperato e la vetroceramica. Inoltre, la scelta di nuovi materiali di qualità superiore rende i nuovi piani ancora più resistenti ai graffi, alle macchie e ai segni del tempo.



GAS su Vetro

Estetico e funzionale

La gamma di piani a gas Gorenje comprende anche una selezione di piani in vetro. Facili da pulire e dal design accattivante, ti daranno la sensazione di cucinare come uno chef professionista. Il piano in vetro assicura prestazioni ottimali durante e dopo la cottura: la sua superficie liscia e levigata è rapida e facile da pulire, garantito.

PIANI A GAS

SCEGLI L'INTERFACCIA CHE PIU' SI ADATTA ALLE TUE ESIGENZE









TIPOLOGIE DI FINITURE DELLA SUPERFICIE:

- Vetroceramica
- Vetro temperato
- Acciaio Inox

TIPOLOGIA DI GRIGLIE:

- Griglie in ghisa
- Griglie smaltate

LEGENDA ICONE PIANI COTTURA A GAS

	BigSurface		Riduttore per caffettiera
	ProGrids in ghisa		GasStop
	ChefBurners		Accensione integrata sulla manopola
	WokBurner		Easy Clean

30

◀ cm ▶



60

◀ cm ▶



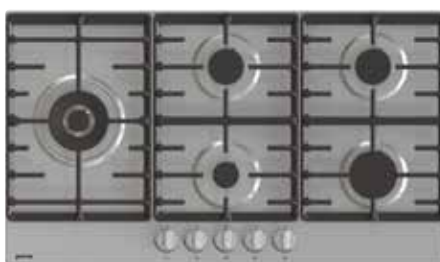
75

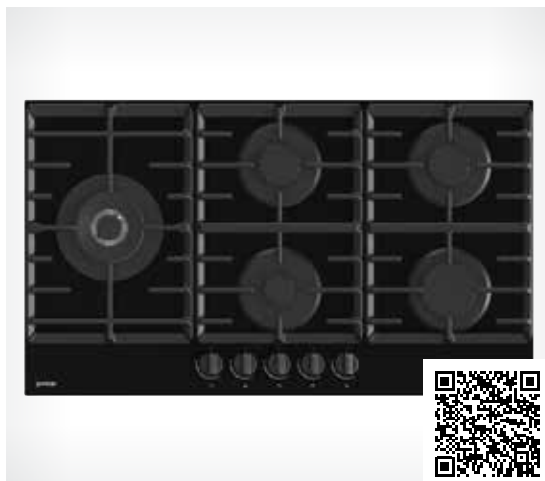
◀ cm ▶



90

◀ cm ▶





GCW 951 B

PIANO COTTURA A GAS IN VETROCERAMICA

Linea Superior



- Design/Colore: Nero

- Manopole ergonomiche

- Bruciatore a elevata efficienza
- Bruciatore Wok

- Accensione simultanea
- 1 bruciatore ausiliario, 1 bruciatore grande, 2 bruciatori standard, 1 bruciatore doppio
Anteriore sinistro: Ø 12,3 cm, 3,9 kW
Centrale: Ø 5,37 cm, 1,05 kW
Anteriore destro: Ø 9,85 cm, 3 kW
Centrale: Ø 7,35 cm, 1,7 kW
Posteriore destro: Ø 7,35 cm, 1,7 kW
- Tipo di griglie: Griglie in ghisa

- Controllo Gas

- Dimensioni (AxLxP): **13,6 x 90 x 52 cm**
- Dimensioni di incasso (AxLxP): **6,2 x 86 x 49 cm**
- Codice prodotto: **735216**



GTW 7C51 B

PIANO COTTURA A GAS IN VETRO

Linea Advanced



- Design/Colore: Nero

- Manopole ergonomiche

- Bruciatore a elevata efficienza
- Bruciatore Wok

- Accensione simultanea
- 1 bruciatore ausiliario, 1 bruciatore grande, 2 bruciatori standard, 1 bruciatore doppio
Anteriore sinistro: Ø 9,85 cm, 3 kW
Anteriore destro: Ø 5,37 cm, 1,05 kW
Posteriore sinistro: Ø 7,35 cm, 1,8 kW
Posteriore destro: Ø 7,35 cm, 1,8 kW
Centrale: Ø 12,3 cm, 4,05 kW
- Tipo di griglie: Griglie in ghisa

- Controllo Gas

- Dimensioni (AxLxP): **13,6 x 75 x 52 cm**
- Dimensioni di incasso (AxLxP): **6,2 x 71,5 x 49 cm**
- Codice prodotto: **735218**

PANNELLO DI CONTROLLO

CARATTERISTICHE

SUPERFICIE COTTURA

SICUREZZA E DURATA

DATI TECNICI

Il piano ha pre-installati gli ugelli GPL e inclusi nella confezione quelli per gas naturale.



GTW 641 EB

PIANO COTTURA A GAS IN VETRO

Linea Essential



- Design/Colore: Nero

- Manopole ergonomiche

- Bruciatore Wok

- Accensione simultanea
- 1 bruciatore ausiliario + 1 bruciatore doppio +
2 bruciatori standard
Anteriore sinistro: Ø 12,3 cm, 3,5 kW
Anteriore destro: Ø 5,37 cm, 1,05 kW
Posteriore sinistro: Ø 7,35 cm, 1,8 kW
Posteriore destro: Ø 7,35 cm, 1,8 kW
- Tipo di griglie: Griglie in ghisa

SICUREZZA E DURATA

- Controllo Gas

DATI TECNICI

- Dimensioni (AxLxP): **13,6 x 60 x 52 cm**
- Dimensioni di incasso (AxLxP): **10 x 56 x 49 cm**
- Codice prodotto: **737672**

490,00 €



GC 321 B

PIANO COTTURA A GAS IN VETROCERAMICA

Linea Advanced



- Design/Colore: Nero
- Profili sfaccettati

- Manopole ergonomiche

- Bruciatore a elevata efficienza

- Accensione simultanea
- 1 bruciatore ausiliario, 1 bruciatore grande
Anteriore: Ø 5,37 cm, 1,05 kW
Posteriore: Ø 9,85 cm, 3 kW
- Tipo di griglie: Griglie in ghisa

- Controllo Gas

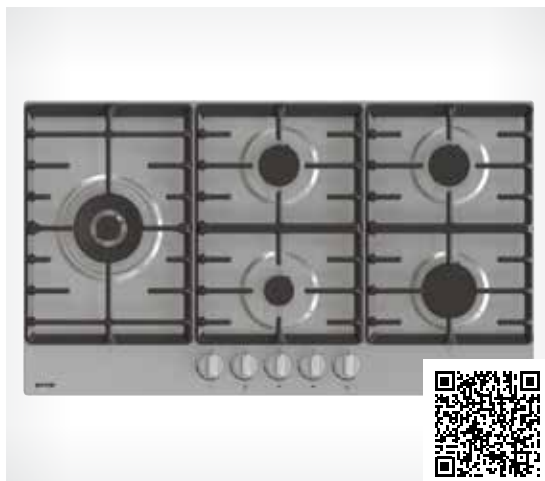
- Dimensioni (AxLxP): **13,6 x 30 x 52 cm**
- Dimensioni di incasso (AxLxP): **6,2 x 27,5 x 49 cm**
- Codice prodotto: **735211**

300,00 €

PANNELLO DI CONTROLLO

CARATTERISTICHE

SUPERFICIE COTTURA



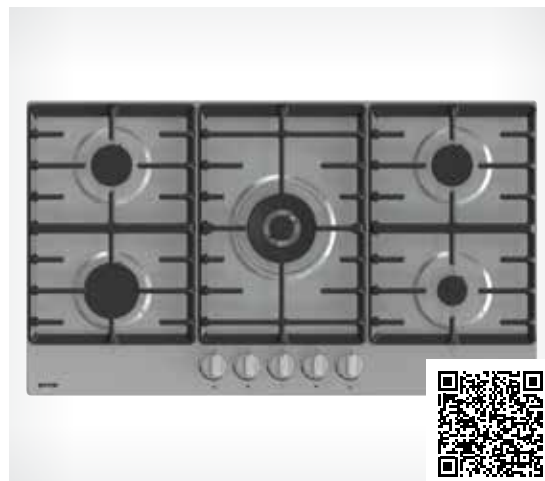
GW 951 X

PIANO COTTURA A GAS

Linea Advanced



645,00 €



GW 9C51 X

PIANO COTTURA A GAS

Linea Advanced



645,00 €

PANNELLO DI CONTROLLO

- Design/Colore: Acciaio inox

- Manopole ergonomiche

CARATTERISTICHE

- Bruciatore a elevata efficienza
- Bruciatore Wok

SUPERFICIE COTTURA

- Accensione simultanea
- 1 bruciatore ausiliario, 1 bruciatore grande, 2 bruciatori standard, 1 bruciatore doppio
Anteriore sinistro: Ø 12,3 cm, 3,9 kW
Centrale: Ø 5,37 cm, 1,05 kW
Anteriore destro: Ø 9,85 cm, 3 kW
Centrale: Ø 7,35 cm, 1,7 kW
Posteriore destro: Ø 7,35 cm, 1,7 kW
- Tipo di griglie: Griglie in ghisa

SICUREZZA E DURATA

- Controllo Gas

DATI TECNICI

- Dimensioni (AxLxP): **13,6 x 90 x 52 cm**
- Dimensioni di incasso (AxLxP): **6,2 x 86 x 49 cm**
- Codice prodotto: **735213**

- Design/Colore: Acciaio inox

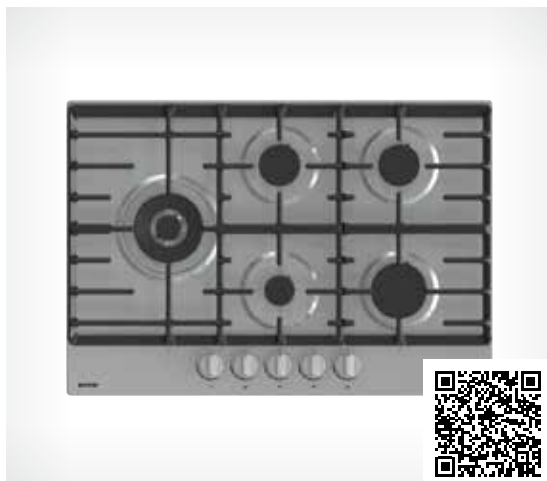
- Manopole ergonomiche

- Bruciatore a elevata efficienza
- Bruciatore Wok

- Accensione simultanea
- 1 bruciatore ausiliario, 1 bruciatore doppio, 1 bruciatore grande, 2 bruciatori standard
Anteriore sinistro: Ø 9,85 cm, 3 kW,
Anteriore destro: Ø 5,37 cm, 1,05 kW,
- Posteriore sinistro: Ø 7,35 cm, 1,7 kW,
- Posteriore destro: Ø 7,35 cm, 1,7 kW,
- Centrale: Ø 12,3 cm, 3,9 kW
- Tipo di griglie: Griglie in ghisa

- Controllo Gas

- Dimensioni prodotto (AxLxP): **13 x 90 x 52 cm**
- Dimensione nicchia (AxLxP): **10 x 86 x 49 cm**
- Codice prodotto: **735212**



GW 751 X

PIANO COTTURA A GAS

Linea Advanced



- Design/Colore: Acciaio inox

- Manopole ergonomiche

- Bruciatore a elevata efficienza
- Bruciatore Wok

- Accensione simultanea
- 1 bruciatore ausiliario, 1 bruciatore grande, 2 bruciatori standard, 1 bruciatore doppio
Anteriore sinistro: Ø 12,3 cm, 4,05 kW
Centrale: Ø 5,37 cm, 1,05 kW
Anteriore destro: Ø 9,85 cm, 3 kW
Centrale: Ø 7,35 cm, 1,8 kW
Posteriore destro: Ø 7,35 cm, 1,8 kW
- Tipo di griglie: Griglie in ghisa

- Controllo Gas

- Dimensioni (AxLxP): **13,6 x 75 x 52 cm**
- Dimensioni di incasso (AxLxP): **6,2 x 71,5 x 49 cm**
- Codice prodotto: **735217**



GW 641 EX

PIANO COTTURA A GAS

Linea Essential



- Design/Colore: Acciaio inox

- Manopole ergonomiche

- Bruciatore a elevata efficienza
- Bruciatore Wok

- Accensione simultanea
- 1 bruciatore ausiliario + 1 bruciatore doppio + 2 bruciatori standard
Anteriore sinistro: Ø 12,3 cm, 3,5 kW
Anteriore destro: Ø 5,37 cm, 1,05 kW
Posteriore sinistro: Ø 7,35 cm, 1,8 kW
Posteriore destro: Ø 7,35 cm, 1,8 kW
- Tipo di griglie: Griglie in ghisa

- Controllo Gas

- Dimensioni (AxLxP): **13 x 60 x 52 cm**
- Dimensioni di incasso (AxLxP): **10 x 56 x 49 cm**
- Codice prodotto: **737658**

385,00 €

610,00 €

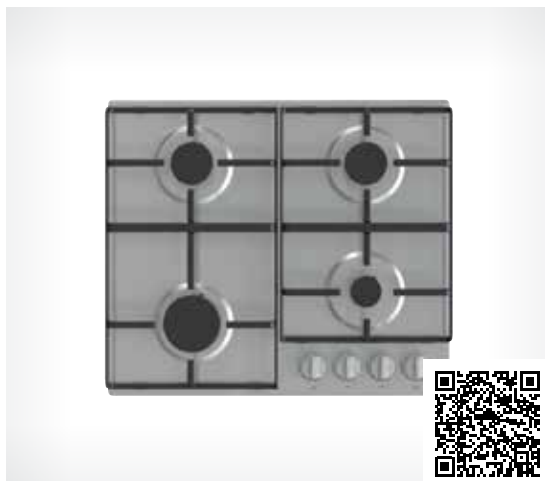
PANNELLO DI CONTROLLO

CARATTERISTICHE

SUPERFICIE COTTURA

SICUREZZA E DURATA

DATI TECNICI



G 640 EX

PIANO COTTURA A GAS

Linea Essential

315,00 €



PANNELLO DI CONTROLLO

- Design/Colore: Acciaio inox

- Manopole ergonomiche

CARATTERISTICHE

- Bruciatore a elevata efficienza

SUPERFICIE COTTURA

- Accensione simultanea
- 1 bruciatore ausiliario, 1 bruciatore grande, 2 bruciatori standard
- Anteriore sinistro: Ø 9,85 cm, 3 kW
- Anteriore destro: Ø 5,37 cm, 1,05 kW
- Posteriore sinistro: Ø 7,35 cm, 1,8 kW
- Posteriore destro: Ø 7,35 cm, 1,8 kW
- Tipo di griglie: Smaltate

SICUREZZA E DURATA

- Controllo Gas

DATI TECNICI

- Dimensioni (AxLxP): **13 x 60 x 52 cm**
- Dimensioni di incasso (AxLxP): **10 x 56 x 49 cm**
- Codice prodotto: **737648**





‘MI ASPETTO UN’IGENIZZAZIONE PERFETTA’

Porta l’igiene a un livello superiore con le moderne lavastoviglie Gorenje, assicurandoti stoviglie sempre perfettamente pulite e asciutte, **grazie a tecnologie innovative e un’igienizzazione completa.**



DA PULITO A SUPER PULITO

LAVASTOVIGLIE **UltraClean**

Quando si tratta di lavare i piatti, non si tratta di chi o cosa, ma piuttosto di come verrà fatto. Ciò che sembra pulito non è necessariamente pulito, poiché gli occhi non possono rilevare batteri o virus. La nuova generazione di lavastoviglie UltraClean Gorenje assicura alla tua famiglia stoviglie sempre pulite e perfettamente asciutte. Un design elegante unito a prestazioni di elevata efficacia e alto igiene con nuove sorprendenti funzionalità che semplificano davvero la tua vita quotidiana. Interni spaziosi e flessibili, cestelli regolabili, getti d'acqua ad alta pressione che rimuovono efficacemente lo sporco, contribuiscono ulteriormente alla qualità totale delle nuove lavastoviglie Gorenje.

*Stoviglie perfettamente pulite e
pronte per servire il tuo prossimo pasto*

UNA LAVASTOVIGLIE SEMPRE PERFETTAMENTE PULITA



ExtraIgiene con tecnologia UV

Un vero effetto antibatterico anche a temperature più basse (esempio Eco 55°C). La speciale luce UV si attiva tramite la nuova opzione UV, che è accuratamente posizionata nell'impianto idraulico. La funzione UV è opzionale e può essere utilizzata su tutti i programmi in combinazione del programma Eco, Auto, Intensivo, Quotidiano, Notte e Igiene. Rimuove fino al 99,9% di batteri e virus dall'acqua di risciacquo.



16 Coperti

Flessibile come il tempo che avrai a disposizione

Le lavastoviglie UltraClean di Gorenje offrono spazio sufficiente per tutte le esigenze. Tre cestelli consentono il lavaggio di 16 coperti alla volta. Gli interni completamente personalizzabili permettono diverse opzioni di carico; l'utilizzo è semplice e immediato, e i risultati sono sempre ottimali.



SELEZIONE SEMPLICE DEL PROTRAMMA PIÙ ADATTO



Controllo Touch

L'interfaccia utente Touch con display Led, offre un'eccellente visualizzazione e controllo del processo di lavaggio, consentendo una facile interazione con la macchina e tutti i programmi e funzioni di lavaggio.



TotalDry

Piatti sempre Asciutti

Alla fine del ciclo di lavaggio, la porta della lavastoviglie si apre automaticamente di pochi centimetri, lasciando fuoriuscire il vapore in eccesso. In questo modo, l'aria fresca dell'ambiente, raggiunge i cesti, e le stoviglie appena lavate si asciugano perfettamente. Ideale per un'asciugatura rapida e a basso consumo energetico.



Status LedLight

Monitoraggio continuo

L'apposita luce LED installata nella parte inferiore della porta della lavastoviglie segnala costantemente la fase in corso del programma di lavaggio, così saprai sempre se la lavastoviglie è in funzione o se il ciclo di lavaggio è terminato.

TUTTO SULLA TUA LAVASTOVIGLIE A PORTATA DI MANO



Connettività Wifi e App ConnectLife

Semplifica la tua vita, sfrutta a pieno tutte le potenzialità e mantieni il controllo della lavastoviglie tramite l'app ConnectLife sul tuo dispositivo mobile. Controllo da remoto, notifiche in tempo reale e risoluzione dei problemi sono alcuni delle funzionalità che ti aiuteranno a gestire tutte le operazioni di lavaggio in modo più fluido e veloce ovunque tu sia.



Programma SelfCleaning

Una lavastoviglie perfettamente pulita sempre

Una vasca della lavastoviglie pulita garantisce prestazioni di lavaggio sempre all'altezza delle tue aspettative. Esegui il programma di autopulizia una volta al mese e non dovrai mai più strofinare a mano l'interno della vasca della lavastoviglie, i mulinelli dell'acqua e i filtri.



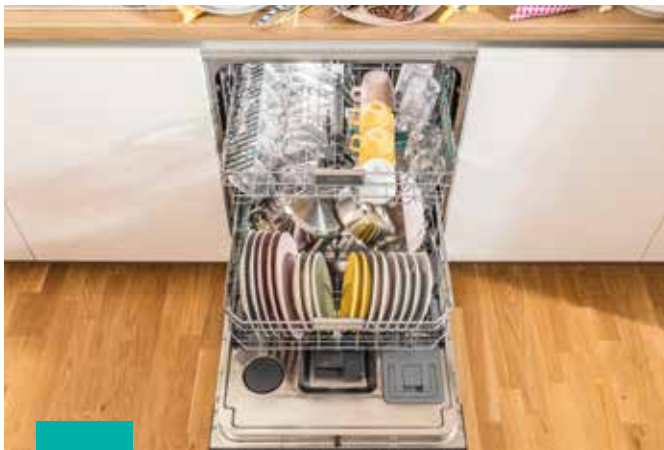
SILENZIOSO
EFFICIENTE
DURATURO



Motore Inverter PowerDrive

Elevata Potenza, Massima efficienza

Il nuovo motore Inverter PowerDrive, caratterizzato da elevata potenza e longevità, assenza di spazzole e velocità regolabile, assicura prestazioni elevate, massima silenziosità e basso consumo energetico.



AUTO
programmes

AutoProgramme

Piatti splendenti in ogni occasione

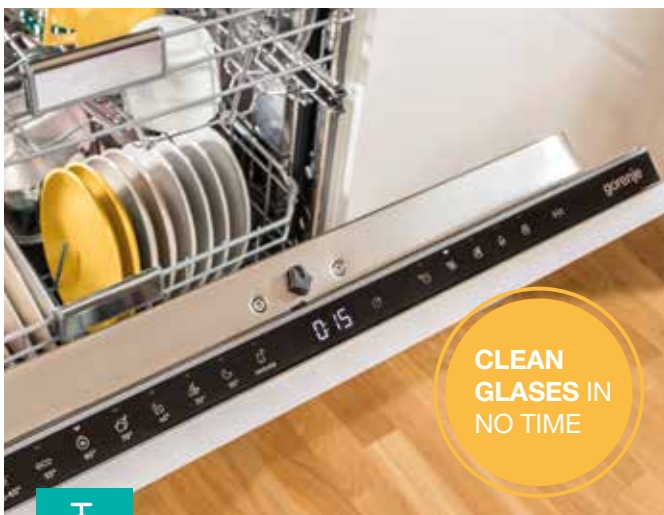
A volte tutto ciò che serve è dare un leggero risciacquo, mentre in altre occasioni la lavastoviglie è piena di piatti da lavare lasciati dal pranzo della domenica. In entrambi i casi, un'avanzata tecnologia di sensori regolerà il programma della tua lavastoviglie, in modo da ottenere stoviglie sempre perfette, ottimizzando il consumo di acqua ed energia. Non hai bisogno di programmi speciali per il vetro o per il lavaggio intensivo: il singolo AutoProgramme si adatta a tutte le tue esigenze.



Programma FastEfficient 1 ora

Efficacemente veloce

Un programma efficace e veloce pensato per un utilizzo quotidiano su stoviglie moderatamente sporche. Questo programma funziona a 65°C ed è un programma completo di una sola ora.



**CLEAN
GLASSES IN
NO TIME**



Lavaggio rapido 15min

E dopo ti puoi rilassare

Immagina di organizzare una cena e i piatti della portata principale vengono lavati nel tempo necessario per servire il dessert. Quando selezioni il programma di un'ora insieme alla funzione SpeedWash, le lavastoviglie Gorenje laveranno i tuoi piatti in soli 15 minuti.

Perfetto per quando si hanno molti ospiti a cena e si necessitano di stoviglie pulite tra una portata e l'altra.

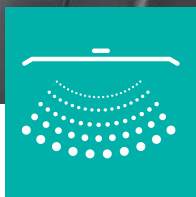


Partenza Ritardata

Piatti puliti e pronti quando si vuole

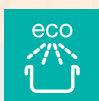
Programma per avviare il processo di lavaggio in un secondo momento e lasciare lavorare la lavastoviglie quando è più conveniente, ad esempio quando l'elettricità costa meno o mentre stiamo riposando la notte. Le stoviglie saranno perfettamente lavate e asciutte proprio quando ne avrai bisogno.

RISULTATI DI PULIZIA FINO AL 30% MIGLIORI



Tezo Mulinello superiore

Il terzo mulinello installato nella parte superiore della lavastoviglie e dedicato alla pulizia del 3 cestello, garantisce una migliore copertura del getto d'acqua migliorando del 30% l'efficacia del lavaggio.



Programma Eco

Risparmia energia

Quando si seleziona il programma ECO, l'apparecchio utilizzerà temperature di lavaggio e risciacquo più basse e ridurrà al minimo la quantità di acqua necessaria pur ottenendo un'efficace rimozione dello sporco.



Programma Notte

Lavaggio silenzioso a soli 37 dB di rumorosità

Con soli 37 dB di rumorosità (2 in meno rispetto a un programma standard) sarà davvero difficile percepire che la lavastoviglie è in funzione. Adatto a chi lava di notte e magari ha una camera vicino alla cucina. I piatti saranno perfettamente puliti al mattino e il tuo sonno rimarrà indisturbato.



Cestello posate UltraClean

Massima flessibilità per le tue posate

I cestelli per le posate UltraClean, offrono la massima flessibilità durante il lavaggio. A seconda delle tue esigenze, puoi utilizzare il cestello per le posate pieno o dividerlo in due parti separate, che possono essere collocate in diverse posizioni nel cesto inferiore della lavastoviglie. In questo modo, sarai in grado di mettere in lavastoviglie quante più stoviglie, pentole e padelle possibile.



Sistema MultiClick

Regolabile a qualsiasi altezza

Il semplicissimo sistema di regolazione del cestello a due livelli consente di inserire anche le pentole e i piatti più grandi, rendendo l'interno della tua lavastoviglie completamente adattabile alle tue esigenze.



Personalizzazione degli spazi di carico

Interni disegnati razionalmente

I cesti sono dotati di supporti mobili abbattibili e di una disposizione razionale per un facile caricamento. Il supporto dei piatti collocato nel cestello inferiore può essere facilmente abbattuto per far spazio a pentole o pirofile mentre tutte le posate e gli utensili da cucina venono organizzati su un apposito vassoio, posizionati separatamente per un perfetto risultato di pulizia e asciugatura. Ogni dettaglio è attentamente studiato per un utilizzo semplice ed efficace.



Sistema automatico di dosaggio: SmartDosing

Fino a un mese di lavaggi senza dover ricaricare il detersivo

Questa esclusiva soluzione di dosaggio automatico, ti fa risparmiare tempo, detersivo ed energia! Ti basterà caricare il detersivo nel apposito contenitore e in base al programma selezionato e la tipologia di carico, la lavastoviglie ne rilascerà automaticamente il giusto quantitativo, garantendo fino a 20 cicli di lavaggio senza necessità di ricarica manuale. Il contenitore è rimovibile e facile da pulire.



Intensive CleanZone

Soluzione perfetta per le macchie più difficili e il massimo livello di sporco e incrostazione

I nuovi modelli di lavastoviglie Gorenje offrono la soluzione perfetta per le macchie più difficili e il massimo livello di sporco: due potenti ugelli ad alta pressione situati nella parte inferiore della vasca emettono un getto verticale diretto verso le macchie più ostinate. Questa è la soluzione perfetta per avere la certezza di risultati impeccabili, sempre.



Cerniere Sliding

Una lavastoviglie su misura per la vostra cucina

Le nostre lavastoviglie, grazie al sistema di cerniere Sliding, possono essere installate in qualsiasi tipo di cucina, indipendentemente dalla lunghezza dell'anta o dalla tipologia di zoccolo di cui disponete. E' inoltre possibile posizionare la lavastoviglie sollevata da terra per un accesso più ergonomico alle stoviglie, senza dover lasciare spazio sotto l'anta.



SuperSilent

L'equivalente di un sussurro

Le migliori lavastoviglie Gorenje UltraClean funzionano a un livello di rumorosità che equivale a una conversazione sussurrata tra due persone. Il funzionamento silenzioso è il risultato di uno speciale isolamento acustico, motori efficienti, materiali di alta qualità e soluzioni innovative del sistema idraulico di lavaggio.

LEGENDA ICONE LAVASTOVIGLIE SMARTFLEX

	Classe energetica C
	Classe energetica D
	Classe energetica E
	16 coperti
	14 coperti
	13 coperti
	9 coperti
	Terzo Mulinello
	Sistema MultiClack
	SmartControl
	Cerniere Sliding
	Status LedLight

	Vasca XXL in acciaio Inox
	AutoProgramme
	Programma 1 Ora
	Lavaggio rapido 15min
	Lavaggio rapido intensivo
	ExtraHygiene
	Programma Notte
	Programma Cristalli
	Programma ECO
	TotalDry
	SuperSilent
	Inverter PowerDrive

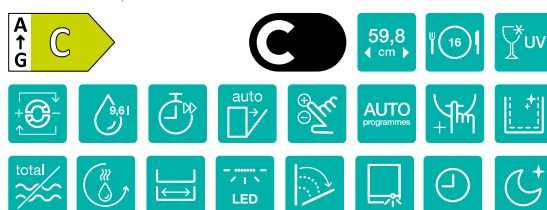
	Consumo di Acqua per Ciclo in modalità Eco: 6,9 l.
	Consumo di Acqua per Ciclo in modalità Eco: 8,6 l.
	Consumo di Acqua per Ciclo in modalità Eco: 9,7 l.
	Consumo di Acqua per Ciclo in modalità Eco: 9,9 l.
	Total Acqua Stop
	Connessione all'acqua calda
	Space Comfort
	Illuminazione LED
	Partenza Ritardata 0-24 h
	Tecnologia UV light
	SmartDosing

**GV693C60UV**

1.250,00 €

LAVASTOVIGLIE INTEGRATE
TOTALE CON UV LIGHT E
CERNIERE SLIDING

Linea Superior

**EFFICIENZA**

- Temperatura massima acqua di carico: 70 °C
- Motore: Motore inverter

PANNELLO DI CONTROLLO

- **Connettività WiFi**
- Pannello comandi: TouchControl a sfioramento

PROGRAMMI

- Temperature di lavaggio: 40, 45, 50, 55, 60, 65, 70 °C
- 7 programmi: Programma Automatico; Programma intensivo; Programma ECO; Funzione Hygiene; Cristalli; Lavaggio 1 ora; Programma Notturno
- Programma di riferimento: 2
- Memorizzazione programmi
- Programma Automatico

CARATTERISTICHE

- 16 coperti // Programma SpeedWash
- TotalDry - Apertura porta automatica
- Programma Selfcleaning
- Funzione 3 in 1 // Status Light
- Indicatore di fine lavaggio: Visualizzato con suono e luce
- Porta scorrevole // Tecnologia UV Clean
- Partenza differita 0-24 h

ACCESSORI

- Numero cestelli: 3
- Cestello superiore regolabile: Vuoto
- Sistema cesto superiore: MultiClack
- Livelli di irradiazione: 5
- Bracci irroratori: 3
- Filtro autopulente

DISPOSITIVI DI SICUREZZA

- Protezione anti-allagamento: Total Acqua Stop
- Autodiagnosi // Pannello interno in acciaio inox

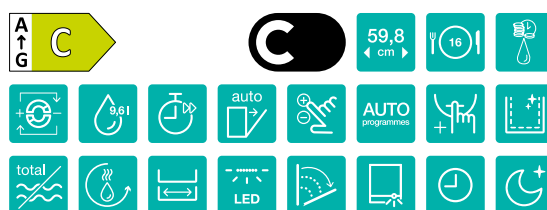
DATI TECNICI

- Altezza regolabile: **74 mm**
- Consumo di Acqua per Ciclo in modalità Eco: **9,6 l.**
- Consumo energetico per ciclo: **0,76 kWh**
- Consumo di energia per 100 cicli: **76 kWh**
- Durata del programma Eco: **200 min**
- Rumorosità: **39 dB(A)re 1 pW**
- Classe di rumorosità: **B**
- Dimensioni prodotto (HxLxP): **81,6 x 59,8 x 55,5 cm**
- Dimensione nicchia: **82 x 60 x 55,5 cm**
- Codice prodotto: **739637**

**GV693C61AD**

1.150,00 €

LAVASTOVIGLIE INTEGRATA
TOTALE CON SmartDosing
Linea Superior



- Temperatura massima acqua di carico: 70 °C
- Motore: Motore inverter

Connettività WiFi

- Pannello comandi: TouchControl a sfioramento

- Temperature di lavaggio: 40, 45, 50, 55, 60, 65, 70 °C
- 7 programmi: Programma Automatico; Programma intensivo; Programma ECO; Funzione Hygiene; Cristalli; Lavaggio 1 ora; Programma Notturno
- Programma di riferimento: 2
- Memorizzazione programmi
- Programma Automatico

- 16 coperti // Programma SpeedWash
- TotalDry - Apertura porta automatica
- Programma Selfcleaning
- Funzione 3 in 1 // Status Light
- Indicatore di fine lavaggio: Visualizzato con suono e luce
- Sistema di dosaggio detersivo automatico
- Intensive CleanZone // Partenza differita 0-24 h

ACCESSORI

- Numero cestelli: 3
- Cestello superiore regolabile: Vuoto
- Sistema cesto superiore: MultiClack
- Livelli di irradiazione: 5
- Bracci irroratori: 3
- Filtro autopulente

- Protezione anti-allagamento: Total Acqua Stop
- Autodiagnosi // Pannello interno in acciaio inox

- Altezza regolabile: **74 mm**
- Consumo di Acqua per Ciclo in modalità Eco: **9,6 l.**
- Consumo energetico per ciclo: **0,76 kWh**
- Consumo di energia per 100 cicli: **76 kWh**
- Durata del programma Eco: **200 min**
- Rumorosità: **42 dB(A)re 1 pW**
- Classe di rumorosità: **B**
- Dimensioni prodotto (HxLxP): **81,6 x 59,8 x 55,5 cm**
- Dimensione nicchia: **82 x 60 x 55,5 cm**
- Codice prodotto: **739640**



NOVITÀ

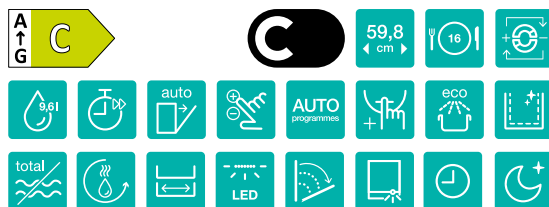


GV673C61

LAVASTOVIGLIE INTEGRATA TOTALE CON CERNIERE SLIDING

1.070,00 €

Linea Advanced

**EFFICIENZA**

- Temperatura massima acqua di carico: 70 °C
- Motore: Motore inverter

PANNELLO DI CONTROLLO

- **Connettività WiFi**
- Pannello comandi: TouchControl a sfioramento

PROGRAMMI

- Temperature di lavaggio: 40, 45, 50, 55, 60, 65, 70 °C
- 7 programmi: Programma Automatico; Programma intensivo; Programma ECO; Funzione Hygiene; Cristalli; Lavaggio 1 ora; Programma Notturno
- Programma di riferimento: 2
- Memorizzazione programmi
- Programma Automatico

CARATTERISTICHE

- 16 coperti
- Programma SpeedWash
- TotalDry - Apertura porta automatica
- Programma Selfcleaning
- Funzione 3 in 1
- Status Light
- Indicatore di fine lavaggio: Visualizzato con suono e luce
- Porta scorrevole
- Partenza differita 0-24 h

ACCESSORI

- Numero cestelli: 3
- Cestello superiore regolabile: Vuoto
- Sistema cesto superiore: MultiClack
- Livelli di irrorazione: 5
- Bracci irroratori: 3
- Filtro autopulente

DISPOSITIVI DI SICUREZZA

- Protezione anti-allagamento: Total Acqua Stop
- Autodiagnosi
- Pannello interno in acciaio inox

DATI TECNICI

- Altezza regolabile: **74 mm**
- Consumo di Acqua per Ciclo in modalità Eco: **9,6 l.**
- Consumo energetico per ciclo: **0,76 kWh**
- Consumo di energia per 100 cicli: **76 kWh**
- Durata del programma Eco: **200 min**
- Rumorosità: **42 dB(A)re 1 pW**
- Classe di rumorosità: **B**
- Dimensioni prodotto (HxLxP): **81,6 x 59,8 x 55,5 cm**
- Dimensione nicchia: **82 x 60 x 55,5 cm**
- Codice prodotto: **739653**



NOVITÀ



GV663C60

LAVASTOVIGLIE INTEGRATA TOTALE 16 COPERTI INVERTER

960,00 €

Linea Advanced



- Temperatura massima acqua di carico: 70 °C
- Motore: Motore inverter

- Pannello comandi: TouchControl a sfioramento

- Temperature di lavaggio: 35, 40, 45, 50, 55, 60, 65, 70 °C
- 8 programs: Programma Automatico; Programma intensivo; Programma ECO; Funzione Hygiene; Rapido 20 min.; Cristalli; Lavaggio 1 ora; Programma Notturno
- Programma di riferimento: 2
- Memorizzazione programmi
- Programma Automatico

- 16 coperti
- Programma SpeedWash
- TotalDry - Apertura porta automatica
- Programma Selfcleaning
- Funzione 3 in 1
- Status Light
- Indicatore di fine lavaggio: Visualizzato con suono e luce
- Partenza differita 0-24 h

- Numero cestelli: 3
- Cestello superiore regolabile: Vuoto
- Sistema cesto superiore: MultiClack
- Livelli di irrorazione: 5
- Bracci irroratori: 3
- Filtro autopulente

- Protezione anti-allagamento: Total Acqua Stop
- Autodiagnosi
- Pannello interno in acciaio inox

- Altezza regolabile: **74 mm**
- Consumo di Acqua per Ciclo in modalità Eco: **9,6 l.**
- Consumo energetico per ciclo: **0,76 kWh**
- Consumo di energia per 100 cicli: **76 kWh**
- Durata del programma Eco: **200 min**
- Rumorosità: **44 dB(A)re 1 pW**
- Classe di rumorosità: **B**
- Dimensioni prodotto (HxLxP): **81,6 x 59,8 x 55,5 cm**
- Dimensione nicchia: **82 x 60 x 55,5 cm**
- Codice prodotto: **739654**

**GV643D60****920,00 €****LAVASTOVIGLIE INTEGRATA
TOTALE 16 COPERTI**

Linea Essential

**EFFICIENZA**

- Temperatura massima acqua di carico: 60 °C
- Motore: Asincrono

**PANNELLO DI
CONTROLLO**

- Pannello comandi: TouchControl a sfioramento

PROGRAMMI

- Temperature di lavaggio: 40, 45, 50, 55, 60, 65, 70 °C
- 6 programmi: Programma Automatico; Programma intensivo; Programma ECO; Funzione Hygiene; Cristalli; Lavaggio 1 ora
- Programma di riferimento: 1
- Memorizzazione programmi
- Programma Automatico

CARATTERISTICHE

- 16 coperti
- Programma SpeedWash
- TotalDry - Apertura porta automatica
- Programma Selfcleaning
- Funzione 3 in 1
- Indicatore di fine lavaggio: Visualizzato con suono e luce
- Partenza differita 0-24 h

ACCESSORI

- Numero cestelli: 3
- Cestello superiore regolabile: Vuoto
- Sistema cesto superiore: MultiClack
- Livelli di irradiazione: 5
- Bracci irroratori: 3
- Filtro autopulente

**DISPOSITIVI DI
SICUREZZA**

- Protezione anti-allagamento: Total Acqua Stop
- Autodiagnosi
- Pannello interno in acciaio inox

DATI TECNICI

- Altezza regolabile: **74 mm**
- Consumo di Acqua per Ciclo in modalità Eco: **11 l.**
- Consumo energetico per ciclo: **0,85 kWh**
- Consumo di energia per 100 cicli: **83 kWh**
- Durata del programma Eco: **175 min**
- Rumorosità: **44 dB(A)re 1 pW**
- Classe di rumorosità: **B**
- Dimensioni prodotto (HxLxP): **81,6 x 59,8 x 55,5 cm**
- Dimensione nicchia: **82 x 60 x 55,5 cm**
- Codice prodotto: **739655**

**GV642D62****865,00 €****LAVASTOVIGLIE INTEGRATA
TOTALE CON CERNIERE SLIDING**

Linea Essential



- Temperatura massima acqua di carico: 70 °C
- Motore: Asincrono

- Pannello comandi: TouchControl a sfioramento

- Temperature di lavaggio: 40, 45, 50, 55, 60, 65, 70 °C
- 6 programmi: Programma Automatico; Programma intensivo; Programma ECO; Funzione Hygiene; Cristalli; Lavaggio 1 ora
- Programma di riferimento: 1
- Memorizzazione programmi
- Programma Automatico

- 14 coperti
- Programma SpeedWash
- TotalDry - Apertura porta automatica
- Programma Selfcleaning
- Funzione 3 in 1
- Indicatore di fine lavaggio: Visualizzato con suono e luce
- Partenza differita 0-24 h

- Numero cestelli: 2
- Numero cestelli: 2
- Cestello superiore regolabile: Vuoto
- Sistema cesto superiore: MultiClack
- Livelli di irradiazione: 4
- Bracci irroratori: 2
- Filtro autopulente
- Porta scorrevole

- Protezione anti-allagamento: Total Acqua Stop
- Autodiagnosi
- Pannello interno in acciaio inox

- Altezza regolabile: **74 mm**
- Consumo di Acqua per Ciclo in modalità Eco: **9,7 l.**
- Consumo energetico per ciclo: **0,83 kWh**
- Consumo di energia per 100 cicli: **83 kWh**
- Durata del programma Eco: **190 min**
- Rumorosità: **44 dB(A)re 1 pW**
- Classe di rumorosità: **B**
- Dimensioni prodotto (HxLxP): **81,6 x 59,8 x 55,5 cm**
- Dimensione nicchia: **82 x 60 x 55,5 cm**
- Codice prodotto: **741871**



NOVITÀ

**GV642D61**

800,00 €

LAVASTOVIGLIE INTEGRATA TOTALE

Linea Essential

**EFFICIENZA**

- Temperatura massima acqua di carico: 70 °C
- Motore: Asincrono

PANNELLO DI CONTROLLO

- Pannello comandi: TouchControl a sfioramento

PROGRAMMI

- Temperature di lavaggio: 40, 45, 50, 55, 60, 65, 70 °C
- 6 programmi: Programma Automatico; Programma intensivo; Programma ECO; Funzione Hygiene; Cristalli; Lavaggio 1 ora
- Programma di riferimento: 1
- Memorizzazione programmi
- Programma Automatico

CARATTERISTICHE

- 14 coperti
- Programma SpeedWash
- TotalDry - Apertura porta automatica
- Programma Selfcleaning
- Funzione 3 in 1
- Indicatore di fine lavaggio: Visualizzato con suono e luce
- Partenza differita 0-24 h

ACCESSORI

- Numero cestelli: 2
- Numero cestelli: 2
- Cestello superiore regolabile: Vuoto
- Sistema cesto superiore: MultiClack
- Livelli di irrorazione: 4
- Bracci irroratori: 2
- Filtro autopulente

DISPOSITIVI DI SICUREZZA

- Protezione anti-allagamento: Total Acqua Stop
- Autodiagnosi
- Pannello interno in acciaio inox

DATI TECNICI

- Altezza regolabile: **74 mm**
- Consumo di Acqua per Ciclo in modalità Eco: **9,7 l.**
- Consumo energetico per ciclo: **0,83 kWh**
- Consumo di energia per 100 cicli: **83 kWh**
- Durata del programma Eco: **190 min**
- Rumorosità: **44 dB(A)re 1 pW**
- Classe di rumorosità: **B**
- Dimensioni prodotto (HxLxP): **81,6 x 59,8 x 55,5 cm**
- Dimensione nicchia: **82 x 60 x 55,5 cm**
- Codice prodotto: **739658**



NOVITÀ

**GV642E60**

730,00 €

LAVASTOVIGLIE INTEGRATA TOTALE

Linea Essential



- Temperatura massima acqua di carico: 70 °C
- Motore: Asincrono

- Pannello comandi: TouchControl a sfioramento

- Temperature di lavaggio: 40, 55, 60, 65, 70 °C
- 6 programmi: Programma intensivo; Programma ECO; Funzione Hygiene; Universale; Cristalli; Lavaggio 1 ora
- Programma di riferimento: 1
- Memorizzazione programmi

- 13 coperti
- Programma SpeedWash
- Programma Selfcleaning
- Funzione 3 in 1
- Indicatore di fine lavaggio: Visualizzato con suono e luce
- Partenza differita 0 -24 h

- Numero cestelli: 2
- Cestello superiore regolabile: Vuoto
- Sistema cesto superiore: MultiClack
- Livelli di irrorazione: 4
- Bracci irroratori: 2
- Filtro autopulente

- Protezione anti-allagamento: Total Acqua Stop
- Autodiagnosi
- Pannello interno in acciaio inox

- Altezza regolabile: **50 mm**
- Consumo di Acqua per Ciclo in modalità Eco: **9,6 l.**
- Consumo energetico per ciclo: **0,92 kWh**
- Consumo di energia per 100 cicli: **92 kWh**
- Durata del programma Eco: **215 min**
- Rumorosità: **47 dB(A)re 1 pW**
- Classe di rumorosità: **C**
- Dimensioni prodotto (HxLxP): **81,6 x 59,8 x 55,5 cm**
- Dimensione nicchia: **82 x 60 x 55,5 cm**
- Codice prodotto: **739125**



NOVITÀ

GV62040**650,00 €**

LAVASTOVIGLIE INTEGRATA TOTALE

Linea Essential



Disponibile da Agosto

**EFFICIENZA**

- Temperatura massima acqua di carico: 60 °C
- Motore: Asincrono

PANNELLO DI CONTROLLO

- Indicatore accensione

PROGRAMMI

- Temperature di lavaggio: 60, 44, 40 °C
- 5 programmi: Breve; Programma intensivo; Programma ECO; Prelavaggio; Lavaggio giornaliero
- Programma di riferimento: 3

CARATTERISTICHE

- 13 coperti
- Funzione 3 in 1
- Indicatore di fine lavaggio: Segnale Sonoro
- Partenza differita - funzione Start delay 3/6/9 ore

ACCESSORI

- Numero cestelli: 2
- Sistema cesto superiore: Regolabile in altezza
- Cesto inferiore con rastrelliera reclinabile
- Livelli di irradiazione: 4
- Bracci irroratori: 2
- Filtro autopulente

DISPOSITIVI DI SICUREZZA

- Protezione anti-allagamento: Total Acqua Stop
- Autodiagnosi
- Pannello interno in acciaio inox

DATI TECNICI

- Altezza regolabile: **50 mm**
- Consumo di Acqua per Ciclo in modalità Eco: **11 l.**
- Consumo energetico per ciclo: **0,936 kWh**
- Consumo di energia per 100 cicli: **93 kWh**
- Durata del programma Eco: **237 min**
- Rumorosità: **47 dB(A)re 1 pW**
- Classe di rumorosità: **C**
- Dimensioni prodotto (HxLxP): **81,5 × 59,6 × 55,8 cm**
- Dimensione nicchia: **82 × 60 × 56 cm**
- Codice prodotto: **735995**

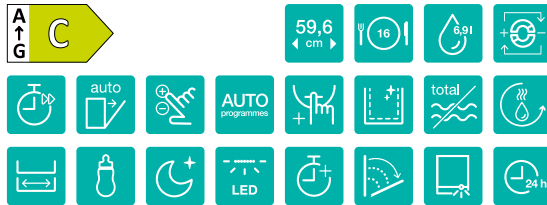


GV672C62

1.025,00 €

LAVASTOVIGLIE INTEGRATA TOTALE CERNIERE SLIDING

Linea Superior



EFFICIENZA

- Temperatura massima acqua di carico: 70 °C
- Motore: Motore inverter

PANNELLO DI CONTROLLO

- Pannello comandi: TouchControl a sfioramento

PROGRAMMI

- Temperature di lavaggio: 70, 65, 55, 45, 35 °C
- 5 programmi: Programma Automatico; Programma intensivo; Programma ECO; Lavaggio 1 ora; Programma Notturmo
- Programma di riferimento: 1
- Memorizzazione programmi
- Programma Automatico // Programma rapido intensivo

CARATTERISTICHE

- 16 coperti
- Programma SpeedWash
- TotalDry - Apertura porta automatica // ExtraHigiene
- Programma Selfcleaning // Funzione 3 in 1 // Status Light
- Indicatore di fine lavaggio: Visualizzato con suono e luce
- Cerniere Sliding // Partenza differita 0-24 h

ACCESSORI

- Numero cestelli: 3
- Cestello superiore regolabile: Vuoto
- Sistema cesto superiore: MultiClack
- Livelli di irradiazione: 5
- Bracci irroratori: 3
- Filtro autopulente

DISPOSITIVI DI SICUREZZA

- Protezione anti-allagamento: Total Acqua Stop
- Autodiagnosi
- Pannello interno in acciaio inox

DATI TECNICI

- Consumo di Acqua per Ciclo in modalità Eco: **6,9 l.**
- Consumi di energia kWh/ciclo: **0,73 kWh**
- Consumo di energia per 100 cicli: **73 kWh**
- Durata del programma Eco: **210 min**
- Rumorosità: **39 dB(A)re 1 pW**
- Classe di rumorosità: **B**
- Altezza regolabile: **70 mm**
- Dimensioni prodotto (AxLxP): **81,7 x 59,6 x 55,6 cm**
- Dimensione nicchia: **82 x 60 x 57 cm**
- Codice prodotto: **736658**

Fino ad esaurimento scorte



GV671C61

950,00 €

LAVASTOVIGLIE INTEGRATA TOTALE CERNIERE SLIDING

Linea Advanced



- Temperatura massima acqua di carico: 70 °C
- Motore: Motore inverter

- Pannello comandi: Pulsante

- Temperature di lavaggio: 70, 65, 55, 45, 35 °C
- 5 programmi: Programma Automatico; Programma intensivo; Programma ECO; Cristalli; Lavaggio 1 ora
- Programma di riferimento: 1
- Memorizzazione programmi
- Programma Automatico
- Programma rapido intensivo

- 16 coperti
- Programma SpeedWash
- TotalDry - Apertura porta automatica // ExtraHigiene
- Programma Selfcleaning // Funzione 3 in 1
- Indicatore di fine lavaggio: Display
- Cerniere Sliding // Partenza differita 0-24 h

- Numero cestelli: 3
- Cestello superiore regolabile: Vuoto
- Sistema cesto superiore: MultiClack
- Livelli di irradiazione: 5
- Bracci irroratori: 3
- Filtro autopulente

- Protezione anti-allagamento: Total Acqua Stop
- Autodiagnosi
- Pannello interno in acciaio inox

- Consumo di Acqua per Ciclo in modalità Eco: **9,6 l.**
- Consumi di energia kWh/ciclo: **0,76 kWh**
- Consumo di energia per 100 cicli: **76 kWh**
- Durata del programma Eco: **205 min**
- Rumorosità: **44 dB(A)re 1 pW**
- Classe di rumorosità: **B**
- Altezza regolabile: **70 mm**
- Dimensioni prodotto (AxLxP): **81,7 x 59,6 x 55,6 cm**
- Dimensione nicchia: **82 x 60 x 57 cm**
- Codice prodotto: **737698**

Fino ad esaurimento scorte



GV661C60

LAVASTOVIGLIE INTEGRATA TOTALE

855,00 €

Linea Advanced

**EFFICIENZA**

- Temperatura massima acqua di carico: 70 °C
- Motore: Motore inverter

PANNELLO DI CONTROLLO

- Pannello comandi: Pulsante

PROGRAMMI

- Temperature di lavaggio: 70, 65, 55, 45, 35 °C
- 5 programmi: Programma Automatico; Programma intensivo; Programma ECO; Cristalli; Lavaggio 1 ora
- Programma di riferimento: 1
- Memorizzazione programmi
- Programma Automatico
- Programma rapido intensivo

CARATTERISTICHE

- 16 coperti
- Programma SpeedWash
- TotalDry - Apertura porta automatica // ExtraHigiene
- Programma Selfcleaning // Funzione 3 in 1
- Indicatore di fine lavaggio: Display
- Partenza differita 0-24 h

ACCESSORI

- Numero cestelli: 3
- Cestello superiore regolabile: Vuoto
- Sistema cesto superiore: MultiClack
- Livelli di irrorazione: 5
- Bracci irroratori: 3
- Filtro autopulente

DISPOSITIVI DI SICUREZZA

- Protezione anti-allagamento: Total Acqua Stop
- Autodiagnosi
- Pannello interno in acciaio inox

DATI TECNICI

- Consumo di Acqua per Ciclo in modalità Eco: **9,6 l.**
- Consumi di energia kWh/ciclo: **0,76 kWh**
- Consumo di energia per 100 cicli: **76 kWh**
- Durata del programma Eco: **205 min**
- Rumorosità: **44 dB(A)re 1 pW**
- Classe di rumorosità: **B**
- Altezza regolabile: **70 mm**
- Dimensioni prodotto (AxLxP): **81,7 x 59,6 x 55,6 cm**
- Dimensione nicchia: **82 x 60 x 57 cm**
- Codice prodotto: **737576**

Fino ad esaurimento scorte



GV631D60

LAVASTOVIGLIE INTEGRATA TOTALE

Linea Advanced



765,00 €



GV631E60

LAVASTOVIGLIE INTEGRATA TOTALE

Linea Advanced



690,00 €

EFFICIENZA

- Temperatura massima acqua di carico: 70 °C
- Motore: Asincrono

PANNELLO DI CONTROLLO

- Pannello comandi: Pulsante

PROGRAMMI

- Temperature di lavaggio: 70, 65, 55, 45, 35 °C
- 5 programmi: Programma Automatico; Programma intensivo; Programma ECO; Cristalli; Lavaggio 1 ora
- Programma di riferimento: 1
- Memorizzazione programmi
- Programma Automatico
- Programma rapido intensivo

CARATTERISTICHE

- 13 coperti
- Programma SpeedWash
- TotalDry - Apertura porta automatica // ExtraIgiene
- Programma Selfcleaning // Funzione 3 in 1
- Indicatore di fine lavaggio: Display
- Partenza differita 0-24 h

ACCESSORI

- Numero cestelli: 2
- Cestello superiore regolabile: Vuoto
- Sistema cesto superiore: MultiClack
- livelli di irrorazione: 4
- Bracci irroratori: 2
- Filtro autopulente

DISPOSITIVI DI SICUREZZA

- Protezione anti-allagamento: Total Acqua Stop
- Autodiagnosi
- Pannello interno in acciaio inox

DATI TECNICI

- Consumo di Acqua per Ciclo in modalità Eco: **9,9 l.**
- Consumi di energia kWh/ciclo: **0,77 kWh**
- Consumo di energia per 100 cicli: **77 kWh**
- Durata del programma Eco: **205 min**
- Rumorosità: **47 dB(A)re 1 pW**
- Classe di rumorosità: **C**
- Altezza regolabile: **70 mm**
- Dimensioni prodotto (AxLxP): **81,7 x 59,6 x 55,6 cm**
- Dimensione nicchia: **82 x 60 x 57 cm**
- Codice prodotto: **736476**

Fino ad esaurimento scorte

- Temperatura massima acqua di carico: 70 °C
- Motore: Asincrono

- Pannello comandi: Pulsante

- Temperature di lavaggio: 70, 60, 55, 35 °C
- 5 programmi: Programma intensivo; Programma ECO; Universale; Cristalli; Lavaggio 1 ora
- Programma di riferimento: 3
- Memorizzazione programmi

- 13 coperti
- Programma SpeedWash
- Extra asciugatura // ExtraIgiene
- Programma Selfcleaning // Funzione 3 in 1
- Indicatore di fine lavaggio: Display
- Partenza differita 0-24 h

- Numero cestelli: 2
- Cestello superiore regolabile: Vuoto
- Sistema cesto superiore: MultiClack
- livelli di irrorazione: 4
- Bracci irroratori: 2
- Filtro autopulente

- Protezione anti-allagamento: Total Acqua Stop
- Autodiagnosi
- Pannello interno in acciaio inox

- Consumo di Acqua per Ciclo in modalità Eco: **9,9 l.**
- Consumi di energia kWh/ciclo: **0,93 kWh**
- Consumo di energia per 100 cicli: **93 kWh**
- Durata del programma Eco: **239 min**
- Rumorosità: **47 dB(A)re 1 pW**
- Classe di rumorosità: **C**
- Altezza regolabile: **70 mm**
- Dimensioni prodotto (AxLxP): **81,7 x 59,6 x 55,6 cm**
- Dimensione nicchia: **82 x 60 x 57 cm**
- Codice prodotto: **737699**

Fino ad esaurimento scorte



GV531E10

LAVASTOVIGLIE INTEGRATA TOTALE 45 CM

Linea Advanced

735,00 €

**EFFICIENZA**

- Temperatura massima acqua di carico: 60 °C
- Motore: Asincrono

PANNELLO DI CONTROLLO

- Indicatore accensione
- Pannello comandi: Con tasti fisici

PROGRAMMI

- Temperature di lavaggio: 65, 60, 55, 50, 45 °C
- 5 programmi: Programma intensivo; Programma ECO; Vetri e bicchieri; Lavaggio giornaliero; Lavaggio 1 ora
- Programma di riferimento: 3

CARATTERISTICHE

- 9 coperti
- Programma SpeedWash
- Extra asciugatura
- ExtraHigiene
- Funzione 3 in 1
- Indicatore di fine lavaggio: Segnale Sonoro

ACCESSORI

- Numero cestelli: 2
- Sistema cesto superiore: Regolabile in altezza
- Cesto inferiore con rastrelliera reclinabile
- Livelli di irrorazione: 4
- Bracci irroratori: 2
- Filtro autopulente

DISPOSITIVI DI SICUREZZA

- Protezione anti-allagamento: Total Acqua Stop
- Autodiagnosi
- Pannello interno in acciaio inox

DATI TECNICI

- Altezza regolabile: **50 mm**
- Consumo di Acqua per Ciclo in modalità Eco: **9 l.**
- Consumo energetico per ciclo: **0,704 kWh**
- Consumo di energia per 100 cicli: **70 kWh**
- Durata del programma Eco: **235 min**
- Rumorosità: **47 dB(A)re 1 pW**
- Classe di rumorosità: **C**
- Dimensioni prodotto (HxLxP): **81,5 x 44,8 x 55 cm**
- Dimensione nicchia: **82 x 45 x 58 cm**
- Codice prodotto: **737490**



PROPRIO COME APPENA COLTI.

La combinazione di temperatura, controllo dell'umidità automatico e del sistema VitaLight consente alla tua frutta e verdura di continuare la propria maturazione naturale in frigo, garantendo sempre tanta freschezza e sapore.





**UN PIENO DI
FRESCHEZZA
E DI VITAMINE.**

FRIGORIFERI E CONGELATORI BUILT-IN

Quando si tratta di produrre alimenti freschi, nutrienti e ricchi di gusto, la natura non ha eguali. Fornisce la giusta combinazione di sole, aria fresca e umidità per una crescita ottimale e, di conseguenza, un ottimo sapore. I nuovi frigoriferi integrati NatureFresh di Gorenje imitano proprio le condizioni naturali, mantenendo attivo il processo di fotosintesi degli alimenti, controllando i livelli di umidità e fornendo aria più fresca.

Condizioni di conservazione perfetta per una vita salutare

IL BUON CIBO MERITA LA MIGLIORE CONSERVAZIONE



IonAir e DynamiCooling

L'aria arricchita con ioni negativi conserva il gusto degli alimenti e rimuove gli odori sgradevoli. Un sistema avanzato di ventilazione mantiene costante la temperatura in tutto il frigorifero e distribuisce uniformemente l'aria ionizzata: in questo modo, ogni alimento può essere posizionato su qualsiasi ripiano.

FRESCHEZZA
CHE DURA A
LUNGO



Basso consumo energetico

Elevata efficienza energetica

Tutti i frigoriferi Gorenje sono altamente efficienti dal punto di vista energetico. L'eccellente isolamento termico e la sigillazione delle porte, il compressore a inverter e il controllo elettronico o meccanico contribuiscono a ridurre in maniera consistente il consumo di energia.

FRUTTA E VERDURA COME APPENA COLTA



CrispZone con VitaLight e SmartHumidity

Il comparto frutta e verdura con tecnologia CrispZone, tra i più grandi del mercato, prolunga la freschezza dei vostri prodotti, grazie alla combinazione di bassa temperatura, luce e controllo automatico dell'umidità. SmartHumidity mantiene l'umidità del cassetto costantemente a un livello ottimale, grazie a una speciale membrana che elimina automaticamente l'umidità in eccesso. VitaLight preserva il naturale processo di maturazione per conservare le vitamine, e mantiene frutta e verdura acquistate o appena raccolte fresche e mature più a lungo.

REGOLAZIONE
AUTOMATICA
DELL'UMIDITA'



FreshZone

Fresco come in natura

Il cassetto del frigorifero con la temperatura più bassa è ideale per conservare carne, pesce, frutta e verdura. Manterrà la freschezza, l'aroma, il colore e il sapore del cibo molto più a lungo.



RICONOSCE
LE TUE
ABITUDINI

SEMPRE AL FRESCO
INDIPENDENTEMENTE
DA QUANTO
FREQUENTEMENTE
APRI E CHIUDI LA
PORTA



AdaptTech

La tecnologia smart AdaptTech è stata ideata per mantenere ottimale la temperatura nel frigorifero, indipendentemente dalla frequenza con cui si apre la porta. La frequente apertura delle porte provoca improvvisi innalzamenti di temperatura e shock termici, che portano gli alimenti a guastarsi più facilmente. AdaptTech registra la frequenza di apertura della porta su base giornaliera e settimanale e riduce automaticamente la temperatura di 1 o 2 gradi poco prima dei picchi di apertura del frigo. In questo modo il cibo rimane fresco e ricco di nutrienti.



SuperCool

Raffreddamento rapido dopo la spesa della settimana

La funzione di raffreddamento intensivo riduce la temperatura del frigorifero a 3 °C, quasi la metà rispetto al clima normale. Questo abbassamento, combinato con la grandezza del vano frigo, è ideale per raffreddare il cibo rapidamente dopo una spesa voluminosa. La funzione si disattiva automaticamente dopo 6 ore, e la temperatura del vano frigo torna all'impostazione iniziale.





MixBox

Per un frigo pulito e ordinato

Il cassetto basso MixBox è l'ideale per tutti i prodotti più piccoli, come salse, burro, lattine e snack, per ottimizzare gli spazi disponibili. In questo modo il frigo risulta ben organizzato, e il cibo non verrà lasciato deperire oltre la data di scadenza. La sua funzione slide in-and-out assicura un facile accesso al suo contenuto.



MultiBox

Contenitore pratico e multifunzione

Nella porta del frigo è presente un contenitore multifunzione con coperchio, che può essere utilizzato per conservare formaggio, cipolle e altri alimenti con un odore forte. Mantiene il cibo fresco e lo protegge dalla disidratazione; il pratico coperchio in silicone può essere utilizzato anche come portauova o vassoio per il ghiaccio.



Scaffali regolabili MultiAdjust

Organizzazione degli alimenti semplice e agevole

La posizione di questi resistenti ripiani in vetro all'interno del frigorifero può essere modificata a piacere, in base alle esigenze individuali del consumatore: possono essere inseriti e rimossi in completa libertà. Le mensole in vetro temperato sono altamente durevoli e possono sostenere fino a 45 chilogrammi di cibo.



LedLight

Efficienza e organizzazione

I frigoriferi sono provvisti di una luce a LED, per un'illuminazione eccellente e altamente efficiente. La sua vita utile è trenta volte più lunga di quella delle lampadine convenzionali, e consente di risparmiare fino a dieci volte più energia.



HiddenSpace

Spazio extra, nascosto alla vista

Il vano HiddenSpace fornisce uno spazio ulteriore nascosto alla vista, per lattine e articoli simili. È situato sotto il cassetto Crisp-one.



Scaffale basso per bottiglie

Rifugio sicuro per le tue bottiglie

L'interno della porta del frigorifero dispone di un ampio spazio per bottiglie grandi in plastica o vetro. Un apposito profilo in plastica mantiene gli oggetti in posizione, per evitare che si spostino o cadano mentre la porta è in movimento.

DOPPIO SISTEMA DI CIRCOLAZIONE DELL'ARIA



NoFrost DualAdvance

L'intensa circolazione di aria fredda nel congelatore riduce il livello di umidità, e previene l'accumulo di ghiaccio sugli alimenti e sulle pareti del congelatore; nel vano frigorifero, invece, vengono mantenute le condizioni ottimali di umidità e temperatura per la conservazione dei cibi.

NO FROST
NO PROBLEMS

I vantaggi:

- › Niente più scongelamento del freezer
- › Conservazione perfetta di cibi surgelati, preservando i nutrienti.
- › Niente più cibi ghiacciati attaccati l'uno con l'altro
- › Miglior visualizzazione del contenuto del freezer
- › Ottimizzazione dello spazio
- › Nessun scambio di odori tra il congelatore e il frigorifero





FastFreeze

Congelamento rapido

La funzione FastFreeze congela il cibo a -24°C , per preservare la maggior parte dei nutrienti e dei minerali. Trascorsi circa 2 giorni, FastFreeze si disattiva in maniera automatica, e la temperatura del vano congelatore torna all'impostazione iniziale.



APERTURA A
 115°



Cerniera piatta

Apertura e chiusura semplici e scorrevoli

Questa cerniera permette di conservare gli articoli più pesanti nei vani delle porte, e garantisce un'apertura con un angolo di 115 gradi, con un conseguente miglioramento della visuale all'interno del frigorifero. Inoltre, sarà più facile sistemare e prelevare gli alimenti dai vari scomparti. Se la porta viene lasciata socchiusa, la cerniera la porterà a chiudersi completamente, in modo da evitare che il frigo rimanga aperto.



SpaceBox XXL

Più spazio per conservare cibi voluminosi

Questo è il cassetto più grande del vano congelatore, e permette la conservazione di alimenti di grandi dimensioni, come pizze, torte o persino un tacchino.



Layout Side-by-side

La coppia perfetta per la tua cucina

Il layout side-by-side consente di massimizzare l'utilizzo dello spazio disponibile, e di adattarlo completamente alle proprie esigenze, combinando su due colonne Frigorifero e Congelatore.

SCEGLI L'INTERFACCIA CHE PIU' SI ADATTA ALLE TUE ESIGENZE

	ESSENTIAL		ADVANCED	
	FROSTLESS	NO-FROST	FROSTLESS	NO-FROST
AdaptTech			●	●
IonAir Dynamic Cooling	●	●	●	●
CrispZone Con HumidityControl	●	●		
CrispZone with VitaLight e SmartHumidity			●	●
XXL SpaceBox	●	●	●	●
LedLight	●	●	●	●
Ripiani MultiAdjust	●	●	●	●
Ripiano porta bottiglie	●	●	●	●
Cassetto FreshZone			●	●
Cerniere a Traino	●	●	●	●
Cerniere autoportanti	●	●	●	●



Linea Essential











Linea Advanced









DIMENSIONI NICCHIA



LEGENDA ICONE

FRIGORIFERI E CONGELATORI BUILT-IN

	Classe energetica F
	IonAir e DynamiCooling
	Basso consumo energetico
	CrispZone con VitaLight e SmartHumidity
	AdaptTech
	FreshZone
	Super Cool
	MixBox

	Luce a LED
	MultiBox
	Scaffali regolabili MultiAdjust
	Portabottiglie
	Scaffale basso per bottiglie
	NoFrost Dual Advance
	NoFrost
	FrostLess

	FastFreeze
	CrispZone con SmartHumidity
	SpaceBox XXL
	Cerniera piatta
	Layout Side-by-side
	Ventilazione interna
	HiddenSpace
	CrispZone

177,2
cm



Combinato

193,7
cm



Combinato

193,7
cm

69
cm



Combinato



NOVITÀ



NRKI619EA3

FRIGORIFERO COMBINATO DA INCASSO

1.850,00 €

Linea Advanced



Disponibile da Aprile 2023



- Design/Colore: Bianco
- Apertura delle porte: Apertura reversibile con cerniere a destra // Porta: Lamiera
- Tipo di cerniere: A traino
- Classe Climatica: SN, N, ST

EFFICIENZA

- Inverter dotato di valvola
- Volume Totale: **341 l.**
- Capacità del Comparto Frigo: **222 l.**
- Volume comparto Chiller: **35 l.**
- Capacità comparto Freezer: **84 l.**
- Capacità di congelazione: **3,8 kg**
- Autonomia di conservazione in caso di black out: **10 h**

PANNELLO DI CONTROLLO

- Controllo elettronico dietro la porta
- Tipo display: Display digitale a LED
- Allarme acustico porte aperte
- Indicatore digitale temperatura per vano freezer, Indicatore temperatura digitale, Digital zero zone, Range Temp -3 °C / +3 °C
- Allarme acustico per temperatura troppo alta nel congelatore

CARATTERISTICHE

- Ventilazione 3D: Circolazione aria Multiflow 360°
- NoFrost Plus
- Funzione raffreddamento rapido SuperCool
- Funzione congelamento rapido FastFreeze
- Programma risparmio EcoMode

DOTAZIONI FRIGO

- Illuminazione: LED // 3 ripiani in vetro
- Ripiani dalla porta frigo: 3 ripiani porta
- Cassetto frutta e verdura: 1 cassetto
- Balconcino portabottiglie: Ripiano portabottiglie
- 1 contenitore portauova (6x)
- Cassetto 0°C ZeroZone // Convert Zero zone

DOTAZIONI CONGELATORE

- Comparto congelatore: 3 cassetti
- 1 contenitore classico

DATI TECNICI

- Consumo annuale stimato: **250 kWh**
- Rumorosità: **41 dB(A)re 1 pW**
- Classe di rumorosità: **C**
- Dimensioni prodotto (HxLxP): **193,7 x 69 x 55 cm**
- Dimensioni di incasso min-max (AxLxP): **193,9-194,2 x 71,2-72,2 x 56 cm**
- Codice prodotto: **742030**



NOVITÀ



NRKI419EP1

FRIGORIFERO COMBINATO DA INCASSO

1.350,00 €

Linea Advanced



Disponibile Giugno 2023



- Design/Colore: Bianco
- Apertura delle porte: Apertura reversibile con cerniere a destra // Porta: Lamiera
- Tipo di cerniere: A traino
- Classe Climatica: N, ST

- 1 compressore
- Volume Totale: **281 l.**
- Capacità del Comparto Frigo: **225 l.**
- Capacità comparto Freezer: **56 l.**
- Capacità di congelazione: **2,6 kg**
- Autonomia di conservazione in caso di black out: **11 h**

- Tipo display: Display digitale a LED
- Segnale di apertura porta
- Indicatore temperatura digitale

- NoFrost DualAdvance
- Funzione ClimaTech

- Illuminazione: LED // 5 ripiani in vetro
- Ripiani MultiAdjust // Portabottiglie
- Ripiani dalla porta frigo: 3 ripiani porta
- Cassetto frutta e verdura: 1 cassetto
- Balconcino portabottiglie: Ripiano portabottiglie
- 1 contenitore portauova (6x) // Cassetto Fresh Zone

- Comparto congelatore: 3 cassetti
- 1 contenitore classico

- Consumo annuale stimato: **206 kWh**
- Rumorosità: **40 dB(A)re 1 pW**
- Classe di rumorosità: **C**
- Dimensioni prodotto (HxLxP): **193,7 x 54 x 54 cm**
- Dimensioni di incasso min-max (AxLxP): **193,9-194,2 x 56-57 x 56 cm**
- Codice prodotto: **741836**



NRKI4182A1

FRIGORIFERO COMBINATO DA INCASSO

Linea Advanced



- Design/Colore: Bianco
- Apertura delle porte: Apertura reversibile con cerniere a destra // Porta: Lamiera
- Tipo di cerniere: A traino
- Classe Climatica: SN, N, ST, T

EFFICIENZA

- 1 compressore
- Volume Totale: **248 l.**
- Capacità del Comparto Frigo: **180 l.**
- Capacità comparto Freezer: **68 l.**
- Capacità di congelazione: **4 kg**
- Autonomia di conservazione in caso di black out: **8 h**

PANNELLO DI CONTROLLO

- Tipo display: Display digitale a LED
- Allarme acustico porte aperte
- Indicatore temperatura digitale
- Indicatore innalzamento temperatura interna Frigo

CARATTERISTICHE

- AdaptTech: Sistema di raffreddamento intelligente
- NoFrost DualAdvance
- Funzione ClimaTech
- IonAir e DynamiCooling
- Funzione raffreddamento rapido SuperCool
- Funzione congelamento rapido FastFreeze
- Funzione FastFreeze // Funzione SuperCool

DOTAZIONI FRIGO

- Striscia LED sulla parte superiore // 5 ripiani in vetro
- Ripiani MultiAdjust // Portabottiglie
- Ripiani della porta frigo: 2 balconcini sulla porta
- Balconcino portabottiglie con fermi
- Cassettini per formaggi e burro: MultiBox
- CrispZone con VitaLight e SmartHumidity
- Cassetto Fresh Zone

DOTAZIONI CONGELATORE

- SpaceBox // Comparto congelatore: 3 cassetti
- 2 ripiani in vetro

DATI TECNICI

- Consumo annuale stimato: **280,9 kWh**
- Rumorosità: **39 dB(A)re 1 pW**
- Classe di rumorosità: **C**
- Dimensioni prodotto (AxLxP): **177,2 x 54 x 54,5 cm**
- Dimensioni di incasso min-max (AxLxP): **177,5-178 x 56-57 x 56 cm**
- Codice prodotto: **732604**



NRKI4181E3

FRIGORIFERO COMBINATO DA INCASSO

Linea Essential



- Design/Colore: Bianco
- Apertura delle porte: Apertura reversibile con cerniere a destra // Porta: Lamiera
- Tipo di cerniere: A traino
- Classe Climatica: SN, N, ST, T

- 1 compressore
- Volume Totale: **248 l.**
- Capacità del Comparto Frigo: **180 l.**
- Capacità comparto Freezer: **68 l.**
- Capacità di congelazione: **4 kg**
- Autonomia di conservazione in caso di black out: **8 h**

- Tipo display: Display digitale a LED
- Segnale di apertura porta
- Indicatore temperatura digitale

- NoFrost DualAdvance
- Funzione ClimaTech
- IonAir e DynamiCooling
- Funzione raffreddamento rapido SuperCool
- Programma risparmio EcoMode

- Contenitore uova/ghiaccio: 1 x 7
- Striscia LED sulla parte superiore
- 5 ripiani in vetro
- Ripiani MultiAdjust
- Portabottiglie
- Ripiani della porta frigo: 2 balconcini sulla porta
- Balconcino portabottiglie con fermi
- CrispZone con SmartHumidity: grande cassetto per frutta e verdura con regolatore di umidità

- SpaceBox // Comparto congelatore: 3 cassetti
- 2 ripiani in vetro

- Consumo annuale stimato: **280,9 kWh**
- Rumorosità: **39 dB(A)re 1 pW**
- Classe di rumorosità: **C**
- Dimensioni prodotto (AxLxP): **177,2 x 54 x 54,5 cm**
- Dimensioni di incasso min-max (AxLxP): **177,5-178 x 56-57 x 56 cm**
- Codice prodotto: **732619**



NRKI4182P1

FRIGORIFERO COMBINATO DA INCASSO

1.000,00 €

Linea Primary



- Design/Colore: Bianco
- Apertura delle porte: Apertura reversibile con cerniere a destra
- Porta: Verniciata
- Tipo di cerniere: A traino
- Classe Climatica: N, ST

EFFICIENZA

- 1 compressore
- Volume Totale: **246 l.**
- Capacità del Comparto Frigo: **183 l.**
- Capacità comparto Freezer: **63 l.**
- Capacità di congelazione: **3 kg**
- Autonomia di conservazione in caso di black out: **12 h**

PANNELLO DI CONTROLLO

- Tipo display: Display digitale a LED
- Allarme acustico porte aperte
- Indicatore temperatura digitale
- Indicatore innalzamento temperatura interna Frigo

CARATTERISTICHE

- NoFrost DualAdvance
- Funzione raffreddamento rapido SuperCool

DOTAZIONI FRIGO

- Striscia LED sulla parte superiore
- 4 ripiani regolabili
- Portabottiglie
- Ripiani dalla porta frigo: 1 Ripiano porta e cassetto con coperchio
- Cassetto frutta e verdura: 1 cassetto
- Balconcino portabottiglie: Singolo con fermi
- 2 contenitori portauova (6x)

DOTAZIONI CONGELATORE

- Comparto congelatore: 3 cassette
- 1 contenitore classico

DATI TECNICI

- Consumo annuale stimato: **271 kWh**
- Rumorosità: **39 dB(A)re 1 pW**
- Classe di rumorosità: **C**
- Dimensioni prodotto (AxLxP): **177,2 x 54 x 54 cm**
- Dimensioni di incasso min-max (AxLxP): **177,5-178 x 56-57 x 56 cm**
- Codice prodotto: **20003099**



RKI4181E3

FRIGORIFERO COMBINATO DA INCASSO

860,00 €

Linea Essential



- Design/Colore: Bianco
- Apertura delle porte: Apertura reversibile con cerniere a destra
- Porta: Lamiera
- Tipo di cerniere: A traino
- Classe Climatica: SN, N, ST

- 1 compressore
- Volume Totale: **258 l.**
- Capacità del Comparto Frigo: **187 l.**
- Capacità comparto Freezer: **71 l.**
- Capacità di congelazione: **3,3 kg**
- Autonomia di conservazione in caso di black out: **13 h**

- Controllo elettronico delle funzioni

- FrostLess: Minore formazione di ghiaccio nel congelatore
- Funzione ClimaTech
- IonAir e DynamiCooling
- Funzione congelamento rapido FastFreeze
- Programma risparmio EcoMode

- Contenitore uova/ghiaccio: 1 x 7
- Striscia LED sulla parte superiore
- 5 ripiani in vetro
- Ripiani MultiAdjust
- Portabottiglie
- Ripiani dalla porta frigo: 2 balconcini sulla porta
- Balconcino portabottiglie con fermi
- CrispZone con SmartHumidity: grande cassetto per frutta e verdura con regolatore di umidità
- Vano HiddenSpace

- SpaceBox // Comparto congelatore: 3 cassette
- 2 ripiani in vetro

- Consumo annuale stimato: **271,93 kWh**
- Rumorosità: **38 dB(A)re 1 pW**
- Classe di rumorosità: **C**
- Dimensioni prodotto (AxLxP): **177,2 x 54 x 54,5 cm**
- Dimensioni di incasso min-max (AxLxP): **177,5-178 x 56-57 x 56 cm**
- Codice prodotto: **732620**

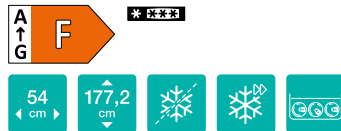


NOVITÀ

RKI 418 FE0

FRIGORIFERO COMBINATO DA INCASSO

Linea Essential



800,00 €

- Design/Colore: Bianco
- Apertura delle porte: Apertura reversibile con cerniere a destra
- Porta: Lamiera
- Tipo di cerniere: A traino
- Classe Climatica: SN, N, ST

EFFICIENZA

- 1 compressore
- Volume Totale: **260 l.**
- Capacità del Comparto Frigo: **189 l.**
- Capacità comparto Freezer: **71 l.**
- Capacità di congelazione: **3,2 kg**
- Autonomia di conservazione in caso di black out: **13 h**

PANNELLO DI CONTROLLO

- Controllo elettronico delle funzioni

CARATTERISTICHE

DOTAZIONI FRIGO

- Striscia LED sulla parte superiore
- 5 ripiani in vetro
- Ripiani MultiAdjust
- Ripiani della porta frigo: 2 balconcini sulla porta
- Balconcino portabottiglie con fermi
- 1 contenitore portauova (6x)
- CrispZone: contenitore per frutta e verdura
- Vano HiddenSpace

DOTAZIONI CONGELATORE

- SpaceBox // Comparto congelatore: 3 cassetti
- 2 ripiani in vetro // 1 contenitore classico

DATI TECNICI

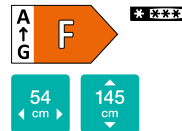
- Consumo annuale stimato: **271,93 kWh**
- Rumorosità: **38 dB(A)re 1 pW**
- Classe di rumorosità: **C**
- Dimensioni prodotto (HxLxP): **177,2 x 54 x 54,5 cm**
- Dimensioni di incasso min-max (HxLxP): **177,5-178 x 56-57 x 56 cm**
- Codice prodotto: **741408**



RFI 4151 P1

FRIGORIFERO DOPPIA PORTA DA INCASSO

Linea Primary



645,00 €

- Design/Colore: Bianco
- Apertura delle porte: Apertura reversibile con cerniere a destra
- Porta: Verniciato
- Tipo di cerniere: A traino
- Classe Climatica: ST

- 1 compressore
- Volume Totale: **205 l.**
- Capacità del Comparto Frigo: **169 l.**
- Capacità comparto Freezer: **36 l.**
- Capacità di congelazione: **2,4 kg**
- Autonomia di conservazione in caso di black out: **18 h**

- Controllo meccanico delle funzioni

- Illuminazione LED
- 4 ripiani regolabili
- Ripiani della porta frigo: 2 balconcini sulla porta
- Cassetto frutta e verdura: 1 cassetto
- Ripiano portabottiglie
- 1 contenitore portauova (6x)

- 1 contenitore classico

- Consumo annuale stimato: **219 kWh**
- Rumorosità: **39 dB(A)re 1 pW**
- Classe di rumorosità: **C**
- Dimensioni prodotto (AxLxP): **145 x 54 x 54 cm**
- Dimensioni di incasso min-max (AxLxP): **144,5-145 x 56-57 x 55 cm**
- Codice prodotto: **733106**



RBIU 6092 AW

FRIGO SOTTOBASE DA INCASSO

Linea Essential

720,00 €



- Design/Colore: Bianco
- Apertura delle porte: Apertura reversibile con cerniere a destra
- Porta: Lamiera
- Tipo di cerniere: Autoportanti
- Classe Climatica: N, ST

EFFICIENZA

- 1 compressore
- Volume Totale: **126 l.**
- Capacità del Comparto Frigo: **105 l.**
- Capacità comparto Freezer: **21 l.**
- Capacità di congelazione: **2 kg**
- Autonomia di conservazione in caso di black out: **7 h**

PANNELLO DI CONTROLLO

- Controllo elettronico delle funzioni

CARATTERISTICHE

DOTAZIONI FRIGO

- Illuminazione LED
- 2 ripiani in vetro
- Ripiani della porta frigo: Un ripiano regolabile, Un ripiano regolabile in alto
- 1 Cassetto frutta e verdura
- Ripiano portabottiglie
- Cassettoni per formaggi e burro: MultiBox
- Grande vassoio estraibile in vetro
- Ventilazione tramite ventola alla base del dispositivo

DOTAZIONI CONGELATORE

- Comparto congelatore: Monoporta

DATI TECNICI

- Consumo annuale stimato: **192,85 kWh**
- Rumorosità: **39 dB(A)re 1 pW**
- Classe di rumorosità: **C**
- Dimensioni prodotto (AxLxP): **82 x 59,6 x 54,5 cm**
- Dimensioni di incasso min-max (AxLxP): **82-90 x 60 x 55 cm**
- Codice prodotto: **527168**



RBIU 609 FA1

FRIGO SOTTOBASE DA INCASSO

Advanced Line

720,00 €



Disponibile da Q1

- Design/Colore: Bianco
- Apertura delle porte: Apertura reversibile con cerniere a destra
- Porta: Lamiera
- Tipo di cerniere: A forbice
- Classe Climatica: SN, N, ST

- 1 compressore
- Volume Totale: **121 l.**
- Capacità del Comparto Frigo: **104 l.**
- Capacità comparto Freezer: **17 l.**
- Capacità di congelazione: **2 kg**
- Autonomia di conservazione in caso di black out: **9 h**

- Display digitale a LED
- Indicatore temperatura digitale

- Funzione raffreddamento rapido SuperCool

- Illuminazione LED laterale
- 2 ripiani in vetro
- Ripiani della porta frigo: Un ripiano regolabile, Un ripiano regolabile in alto
- Balconcino portabottiglie: Singolo con divisorio scorrevole
- Grande vassoio estraibile in vetro
- Ventilazione tramite ventola alla base del dispositivo

- Consumo annuale stimato: **185 kWh**
- Rumorosità: **38 dB(A)re 1 pW**
- Classe di rumorosità: **C**
- Dimensioni prodotto (HxLxP): **81,8 x 59,5 x 54,5 cm**
- Dimensioni di incasso min-max (HxLxP): **82-90 x 60 x 55 cm**
- Codice prodotto: **20008828**



RI4182E1 FRIGO MONOPORTA DA INCASSO

Linea Essential



- Design/Colore: Bianco
- Apertura delle porte: Apertura reversibile con cerniere a destra
- Porta: Lamiera
- Tipo di cerniere: A traino
- Classe Climatica: SN, N, ST

EFFICIENZA

- 1 compressore
- Volume Totale: **301 l.**

PANNELLO DI CONTROLLO

- Controllo elettronico delle funzioni

CARATTERISTICHE

- Funzione ClimaTech
- IonAir e DynamiCooling
- Programma risparmio EcoMode

DOTAZIONI FRIGO

- Contenitore uova/ghiaccio: 1 x 7
- Striscia LED sulla parte superiore
- 7 ripiani in vetro // Ripiani MultiAdjust
- Portabottiglie // 4 balconcini sulla porta
- Balconcino portabottiglie: 2 ripiani con stabilizzatore fisso
- CrispZone con SmartHumidity: grande cassetto per frutta e verdura con regolatore di umidità
- CrispZone cassetto verdure

DOTAZIONI CONGELATORE

DATI TECNICI

- Consumo annuale stimato: **140,91 kWh**
- Rumorosità: **140,91 kWh**
- Classe di rumorosità: **C**
- Dimensioni prodotto (AxLxP): **177,2 x 54 x 54,5 cm**
- Dimensioni di incasso min-max (AxLxP): **177,5-178 x 56-57 x 56 cm**
- Codice prodotto: **732574**



FNI4181E1 CONGELATORE A CASSETTI DA INCASSO

Linea Essential



- Design/Colore: Bianco
- Apertura delle porte: Apertura reversibile con cerniere a destra
- Tipo di cerniere: A traino
- Classe Climatica: SN, N, ST, T

- 1 compressore
- Volume Totale: **212 l.**
- Capacità di congelazione: **11,5 kg**
- Autonomia di conservazione in caso di black out: **8 h**

- Tipo display: Display digitale a LED

- Sbrinamento automatico del congelatore
- Funzione No-Frost
- Indicatore temperatura: Indicatore digitale temperatura per vano freezer
- Funzione congelamento rapido FastFreeze
- Segnale di apertura porta
- Indicatore di innalzamento della temperatura interna

- Illuminazione interna: LED
- 7 ripiani in vetro
- 1 cassetto XXL
- Comparto congelatore: Monoporta, 7 cassette

- Consumo annuale stimato: **294,92 kWh**
- Rumorosità: **41 dB(A)re 1 pW**
- Classe di rumorosità: **C**
- Dimensioni prodotto (AxLxP): **177,2 x 54 x 54,5 cm**
- Dimensioni di incasso min-max (AxLxP): **177,5-178 x 56-57 x 56 cm**
- Codice prodotto: **732628**





FRESCHEZZA SU MISURA PER LE TUE ESIGENZE

Scegli un frigorifero che si adatti alle tue esigenze, che garantisca sempre il miglior grado di conservazione e che si integri perfettamente con il tuo ambiente cucina.



PERFETTO PER TE

FRIGORIFERI **GardenFresh**

La scelta di un frigorifero è una scelta importante per la tua cucina e serve un prodotto che si adatti ai tuoi bisogni e alle tue abitudini. Grazie alle tecnologie **AdaptTech**, **IonAir con MultiFlow 360°** e la zona **ConvertActive**, i frigoriferi Gorenje GardenFresh sono tutto quello che stavi aspettando.

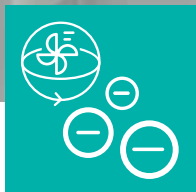
Mantieni il tuo cibo gustoso e salutare

ADDIO
AI CATTIVI
ODORI

MULTIFLOW360°
NOFROSTPLUS

IONAIR

MICROCLIMA
IDEALE SU OGNI
RIPIANO



IonAir con funzione MultiFlow 360°

IonAir genera ioni carichi negativamente che sono distribuiti uniformemente in tutta la cavità del frigorifero grazie al nuovo sistema MultiFlow 360°. L'aria arricchita con gli ioni, preserva il gusto, migliora la conservazione e rimuove gli odori sgradevoli.



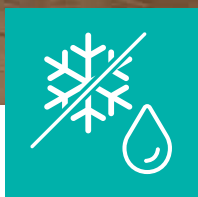
AdaptTech

Un frigorifero che conosce le vostre abitudini

Questo sistema intelligente è stato concepito per mantenere la temperatura ottimale nel frigorifero a prescindere da quanto spesso si apre la porta. Quando la porta viene aperta, la temperatura aumenta improvvisamente e il cibo è esposto ad uno shock termico che lo induce a scadere prima. Il frigorifero monitora costantemente e analizza il modo in cui lo si utilizza. Così, può prevedere quando si apre la porta del frigo e appena prima di farlo, diminuisce la temperatura di 1 o 2°C per assicurarsi che la temperatura sia mantenuta costante e che il cibo rimanga fresco e pieno di sostanze nutritive.

NO FROST
NESSUNO
SFORZO

**BASTA
CON LO
SBRINAMENTO**



NoFrostPlus

Uno dei migliori sistemi di raffreddamento del mercato, installato nel vano freezer, impedisce l'accumulo di ghiaccio e gelo per mantenere basso il consumo energetico, mentre nel vano frigorifero mantiene un microclima ideale per cibi freschi. La circolazione di aria ionizzata impedisce che il cibo si secchi conservando in questo modo le sue vitamine e minerali.



Convert FreshZone

**Pronti per ogni
occasione**

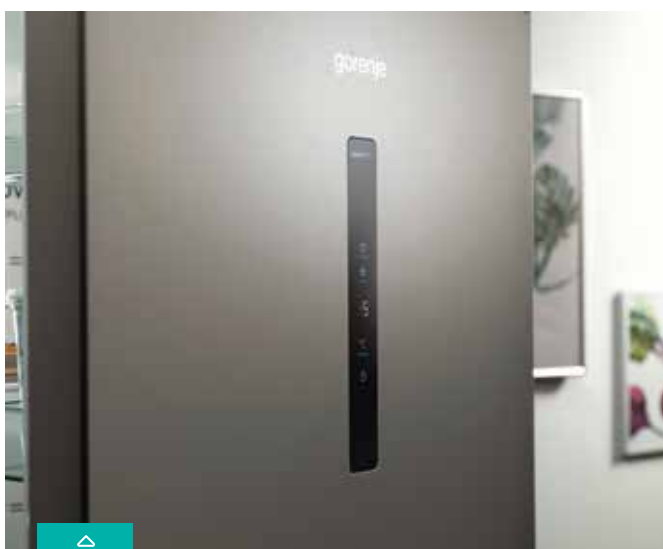
Questo comodo cassetto si trasforma semplicemente da cassetto per la conservazione di pesce e carne a cassetto per frutta e verdura, così puoi facilmente riporre tutti i tuoi alimenti freschi.



Cassetto CrispZone con HumidityControl

Fresco come nell'orto

CrispZone è uno dei più grandi contenitori di frutta e verdura disponibili sul mercato. La bassa temperatura e il regolatore di umidità manterranno i vostri prodotti freschi, per lungo tempo.



SensoTech

Un controllo semplice per Frigo e Freezer

Il display LED ampio e intuitivo consente un controllo istantaneo sulle impostazioni. Tenendo premuto il simbolo °C per 2 secondi puoi passare dall'impostazione della temperatura del frigo a quella del freezer in modo indipendente.



Luce a led

Ben organizzato ed efficiente

L'eccellente illuminazione a LED nei frigoriferi è altamente efficiente. La sua vita utile è di trenta volte superiore a quella delle lampadine tradizionali, e consente di risparmiare fino a dieci volte tanto.



SuperCool

Raffreddamento rapido dopo la spesa settimanale

La funzione raffreddamento rapido riduce rapidamente la temperatura nel vano frigorifero per portare a temperatura ottimale di conservazioni gli alimenti. Dopo 6 ore, la funzione si disattiva automaticamente e la temperatura del vano frigorifero torna alle impostazioni iniziali.



FastFreeze

Congelamento rapido

La funzione FastFreeze congela il cibo a -24°C per conservare la maggior parte delle sostanze degli alimenti. Dopo circa due giorni, la funzione si disattiva automaticamente e la temperatura del vano congelatore ritorna all'impostazione iniziale.



XtremeFreeze

Congela in un lampo

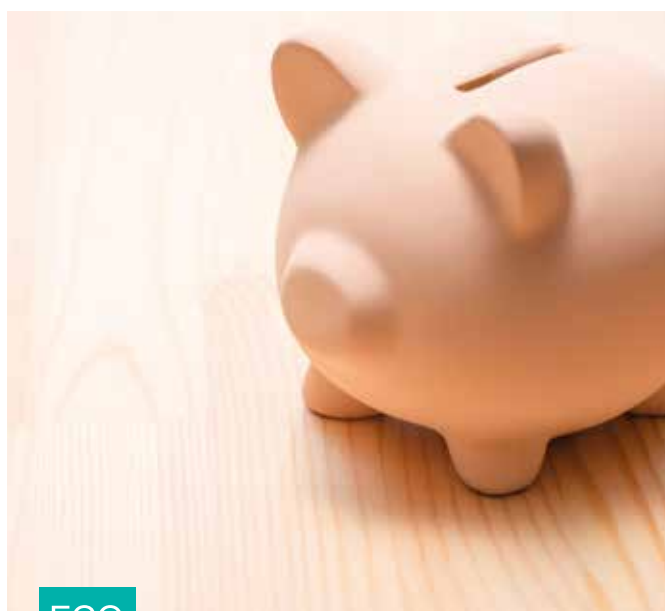
La funzione XtremeFreeze abbassa la temperatura nel cassetto dedicato posto nel vano freezer in maniera rapida. In questo modo il cibo surgelato manterrà le sue qualità e tutto il suo gusto una volta scongelato.



Slot-In e Kitchen Fit

Integrazione perfetta in cucina

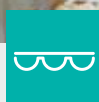
Grazie alla sua profondità limitata in linea con quella della cucina, i frigoriferi GardenFresh Gorenje a libera installazione si adattano perfettamente ad ogni cucina senza rinunciare a tutto il volume interno.



EcoMode

Risparmio energetico

In caso di assenza prolungata, il frigorifero può essere impostato per operare in modalità di risparmio energetico.



Portabottiglie

Il posto giusto per bottiglie e lattine

Grazie al pratico portabottiglie le tue bottiglie sono facilmente accessibili e non occupano spazio che può quindi essere utilizzato per conservare altri alimenti.

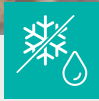


TANTO SPAZIO PER OGNI COSA

FRIGORIFERI SIDE BY SIDE E MULTI DOOR

I frigoriferi Side By Side e Multi Door sono la scelta ideale per chi cerca design, tanto spazio e la migliore conservazione degli alimenti possibile. Grazie al loro elevato volume interno potrai ridurre il numero di viaggi per fare la spesa ed evitare di buttare via alimenti scaduti non visibili all'interno del frigo perchè troppo pieno. Non c'è da meravigliarsi se ti innamorerai di questi frigoriferi all'istante.

*Tanto spazio e una perfetta organizzazione
per avere tutto a portata di mano.*



NoFrostPlus

Niente più noiosi scongelamenti

Un avanzato sistema di raffreddamento, tra i migliori presenti sul mercato, impedisce l'accumulo di ghiaccio nel vano congelatore. Non risulta quindi necessario scongelare il vano costantemente, e la sua capacità di stoccaggio può essere utilizzata in tutta la sua interezza. I vari alimenti e contenitori non si attaccano l'uno all'altro, e il congelatore si mantiene pulito e ordinato.



InverterCompressor

Robusto, silenzioso e durevole

I compressori inverter sono più silenziosi, più durevoli e consumano meno energia rispetto ai compressori convenzionali. Inoltre, si adattano più velocemente ai cambiamenti di temperatura all'interno del frigorifero, ad esempio quando la porta viene aperta; ciò comporta meno fluttuazioni di temperatura, e una migliore conservazione degli alimenti.



SensoTech

Controllo avanzato tramite display LED

L'ampio display a tecnologia LED consente di accedere alla regolazione della temperatura in maniera efficace ed immediata. Le principali funzioni del dispositivo, come FastFreeze e HolidayMode, possono essere attivate con un semplice tocco. E, in caso di improvvisi sbalzi di temperatura, un allarme integrato vi avviserà immediatamente.



Generatore di Ghiaccio e Dispenser Acqua

Goditi Acqua Gelata in ogni istante

Il dispenser integrato con Display Led e controllo touch si collega direttamente alla rete idrica e permette di goderti acqua fredda, ghiaccio tritato o a cubetti. Grazie al suo speciale design sottile, non occupa troppo spazio all'interno del frigorifero.



MultiFlow 360°

Microclima ideale su ogni ripiano

Il sistema di ventilazione a 360° MultiFlow distribuisce uniformemente l'aria nel vano frigorifero, garantendo una circolazione ottimale e di conseguenza migliori condizioni di conservazione degli alimenti.



XtraSpace

Pratico e spazioso

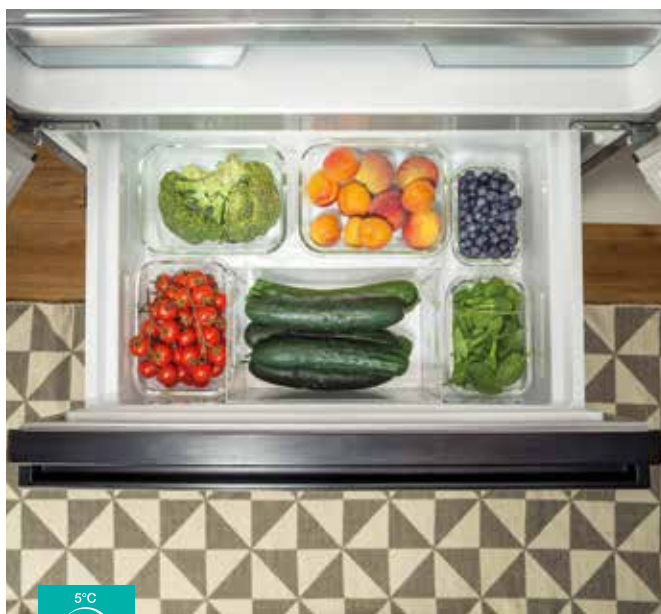
Gli interni, progettati in maniera efficiente, hanno spazio sufficiente per sistemare grandi quantità di cibo; ciò permette di ridurre i frequenti viaggi al supermercato. Il cibo può essere posizionato sui vari ripiani di vetro, nei cassetti e negli scomparti a parete: è molto semplice individuare gli alimenti a disposizione, in modo da ridurre gli sprechi.



KitchenFit

Look elegante e sofisticato

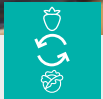
Grazie al suo design pratico ed elegante, questo frigorifero si adatta perfettamente alla tua cucina, nonostante l'elevata capacità di stoccaggio.



ConvertZone

Spazio e flessibilità

Fresco o surgelato? Questo comparto consente di regolare la temperatura da -20 °C a +5 °C, trasformandosi da congelatore a frigorifero per adattarsi a tutte le vostre esigenze.



Convert FreshZone

Pronto per ogni occasione

Questo comodo cassetto si trasforma semplicemente da cassetto per la conservazione di pesce e carne a cassetto per frutta e verdura, così puoi facilmente riporre tutti i tuoi alimenti freschi.



HumidityControl

Fresco come nell'orto

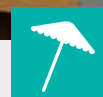
CrispZone è uno dei più grandi contenitori di frutta e verdura disponibili sul mercato. La bassa temperatura e il regolatore di umidità manterranno i vostri prodotti freschi, per lungo tempo.



FastFreeze

Congelamento rapido

Come congelare grandi quantità di cibo? Grazie alla funzione FastFreeze, che congela il cibo a -24 °C, è possibile preservare i minerali presenti negli alimenti, e mantenere alta la qualità. Dopo circa 26 ore, la funzione si disattiva automaticamente, e la temperatura del vano congelatore torna all'impostazione iniziale.



HolidayMode

Modalità risparmio energetico

La funzione HolidayMode regola la temperatura nei vani del congelatore e del frigorifero, per ridurre al minimo i consumi quando il dispositivo non viene utilizzato per lunghi periodi di tempo. Ad esempio, quando ti godi le tue vacanze.



LedLight

Efficiente e ben organizzato

L'illuminazione a LED nei frigoriferi è ottimale e altamente efficiente, in quanto ha una vita utile molto più lunga, e utilizza una quantità di energia significativamente inferiore rispetto alle lampadine convenzionali.



TwistIce

Ghiaccio a tua disposizione, ogni volta che ne hai bisogno

Con il dispenser di ghiaccio TwistIce avrai sempre ghiaccio a disposizione, ogni volta che ne senti la necessità. Basterà girare la maniglia, e potrai gustarti una bevanda ghiacciata.



Portabottiglie

Il posto giusto per bottiglie e lattine

Con il pratico portabottiglie, le bottiglie e le lattine sono facilmente accessibili, e non vanno a occupare ulteriore spazio che può essere utilizzato per conservare altri alimenti.

LEGENDA ICONE

FRIGORIFERI LIBERA INSTALLAZIONE E SIDE-BY-SIDE

	Classe energetica E
	Classe energetica F
	IonAir con funzione MultiFlow 360°
	NoFrost Plus
	AdaptTech
	SensoTech
	Luce a LED
	Cassetto CrispZone con HumidityControl

	Super Cool
	Slot-in and KitchenFit
	FastFreeze
	XtremeFreeze
	EcoMode
	Portabottiglie
	InverterCompressor
	Generatore di Ghiaccio e Dispenser Acqua

	KitchenFit
	MultiFlow360°
	XtraSpace
	HolidayMode
	TwistIce
	FreshZone
	ConvertActive



NRS 9182 VX1
SIDE BY SIDE
Linea Superior

2.000,00 €



- Design/Colore: Inox
- Apertura delle porte: Frigorifero a destra / Freezer a sinistra
- Porta: Inox Look
- Classe Climatica: **SN, N, ST, T**

EFFICIENZA

- Compressore inverter
- Volume Totale: **562 l.**
- Capacità del Comparto Frigo: **371 l.**
- Capacità comparto Freezer: **185 l.**
- Capacità di congelazione: **12 kg**
- Autonomia di conservazione in caso di black out: **6 h**

PANNELLO DI CONTROLLO

- Controllo elettronico SensoTech // Display digitale a LED
- Allarme acustico porte aperte

CARATTERISTICHE

- Ventilazione 3D: Raffreddamento MultiFlow
- NoFrost Plus
- Ice Maker: Fabbricatore di Ghiaccio automatico, Ghiaccio a cubetti, Ghiaccio tritato
- Recipiente acqua
- Funzione raffreddamento rapido SuperCool
- Funzione congelamento rapido FastFreeze
- Programma risparmio EcoMode

DOTAZIONI FRIGO

- Illuminazione interna: LED
- 5 ripiani in vetro
- Portabottiglie
- Ripiani dalla porta frigo: 5 ripiani porta
- Cassetto frutta e verdura: 1 cassetto
- 1 contenitore portauova
- Cassetto Fresh Zone

DOTAZIONI CONGELATORE

- Illuminazione Freezer: LED
- Comparto congelatore: 2 cassette
- Balconcini controporta del congelatore: 3

DATI TECNICI

- Erogazione acqua: Allacciamento alla rete idrica
- Consumo annuale stimato: **323,11 kWh**
- Rumorosità: **42 dB(A)re 1 pW**
- Classe di rumorosità: **D**
- Dimensioni prodotto (AxLxP): **179,3 x 90,8 x 67,9 cm**
- Codice prodotto: **734099**

Nuovo Codice NRS 9 EVX1



NRM 8181 MX
4 PORTE
Linea Advanced

1.420,00 €



- Design/Colore: Inox
- Porta: Inox Look
- Classe Climatica: **SN, N, ST, T**

- Compressore inverter
- Volume Totale: **427 l.**
- Capacità del Comparto Frigo: **256 l.**
- Capacità comparto Freezer: **149 l.**
- Capacità di congelazione: **9,6 kg**
- Autonomia di conservazione in caso di black out: **10 h**

- Display digitale a LED

- Ventilazione 3D: Raffreddamento MultiFlow
- NoFrost Plus
- Ice Maker: Dispenser di ghiaccio Twist Ice Maker
- Funzione raffreddamento rapido SuperCool
- Funzione congelamento rapido FastFreeze

- Illuminazione interna: LED
- 3 ripiani in vetro // 1 contenitore
- Ripiani dalla porta frigo: 2 balconcini sulla porta
- Cassetto frutta e verdura: 2 cassette verdura
- 1 contenitore portauova
- CrispZone con SmartHumidity: grande cassetto per frutta e verdura con regolatore di umidità
- Convert FreshZone

- Illuminazione Freezer: LED
- Comparto congelatore: 6 cassette
- Balconcini controporta del congelatore: 2

- Consumo annuale stimato: **366 kWh**
- Rumorosità: **37 dB(A)re 1 pW**
- Classe di rumorosità: **C**
- Dimensioni prodotto (AxLxP): **181,6 x 79,4 x 64,3 cm**
- Codice prodotto: **734258**



NRM 8181 UX FRENCH DOOR

1.650,00 €

Linea Superior



- Design/Colore: Inox
- Porta: Inox Look
- Classe Climatica: **SN, N, ST, T**

EFFICIENZA

- Compressore inverter
- Volume Totale: **480 l.**
- Capacità del Comparto Frigo: **302 l.**
- Capacità comparto Freezer: **128 l.**
- Capacità di congelazione: **7 kg**
- Autonomia di conservazione in caso di black out: **24 h**

PANNELLO DI CONTROLLO

- Display digitale a LED
- Allarme acustico porte aperte

CARATTERISTICHE

- ConvertActive trasforma il congelatore in frigo
- Cassetto Multifunzione su guide telescopiche
- Ventilazione 3D: Raffreddamento MultiFlow
- NoFrost Plus
- Ice Maker: Dispenser di ghiaccio Twist Ice Maker
- Funzione raffreddamento rapido SuperCool
- Funzione congelamento rapido FastFreeze

DOTAZIONI FRIGO

- Illuminazione interna: LED
- 3 ripiani in vetro
- 1 contenitore
- Ripiani della porta frigo: 2 balconcini sulla porta
- Cassetto frutta e verdura: 2 cassette verdura
- 1 contenitore portauova
- CrispZone con SmartHumidity: grande cassetto per frutta e verdura con regolatore di umidità
- Cassetto Fresh Zone
- Ventilazione MultiFlow con Metal Cooling

DOTAZIONI CONGELATORE

- Illuminazione Freezer: LED
- Cassetto XXL Freezer

DATI TECNICI

- Consumo annuale stimato: **388 kWh**
- Rumorosità: **40 dB(A)re 1 pW**
- Classe di rumorosità: **C**
- Dimensioni prodotto (A x L x P): **181,7 x 79,4 x 70,6 cm**
- Codice prodotto: **734260**



NRK 6202 AXL4

FRIGORIFERO CONGELATORE COMBINATO

1.000,00 €

Linea Advanced



- Design/Colore: Inox Look
- Apertura delle porte: Apertura reversibile con cerniere a destra
- Porta: Inox Look
- Classe Climatica: **SN, N, ST, T**

EFFICIENZA

- 1 compressore
- Volume Totale: **331 l.**
- Capacità del Comparto Frigo: **235 l.**
- Capacità comparto Freezer: **96 l.**
- Capacità di congelazione: **9 kg**
- Autonomia di conservazione in caso di black out: **10 h**

PANNELLO DI CONTROLLO

- Display digitale a LED
- Allarme acustico porte aperte
- Indicatore temperatura: SensoTech Switch
- Avviso innalzamento temperatura nel comparto frigo
- Avviso innalzamento temperatura nel comparto freezer

CARATTERISTICHE

- IonAir con Multiflow 360°
- AdaptTech: Sistema di raffreddamento intelligente
- Funzione Slot-In collocabile in nicchia di 60 cm.
- NoFrost Plus
- Funzione congelamento rapido FastFreeze
- Programma risparmio EcoMode

DOTAZIONI FRIGO

- Striscia LED sulla parte superiore // 5 ripiani in vetro
- Portabottiglie // Ripiani dalla porta frigo: 3 ripiani porta
- Balconcino portabottiglie con fermi
- 1 contenitore portauova (8x)
- CrispZone con SmartHumidity: grande cassetto per frutta e verdura con regolatore di umidità
- Convert FreshZone

DOTAZIONI CONGELATORE

- SpaceBox
- Comparto congelatore: 3 cassette

DATI TECNICI

- Consumo annuale stimato: **245,96 kWh**
- Rumorosità: **38 dB(A)re 1 pW**
- Classe di rumorosità: **C**
- Dimensioni prodotto (AxLxP): **200 x 60 x 59,2 cm**
- Codice prodotto: **736286**



NRK 6192 AXL4

FRIGORIFERO CONGELATORE COMBINATO

900,00 €

Linea Advanced



- Design/Colore: Inox Look
- Apertura delle porte: Apertura reversibile con cerniere a destra
- Porta: Inox Look
- Classe Climatica: **SN, N, ST, T**

- 1 compressore
- Volume Totale: **300 l.**
- Capacità del Comparto Frigo: **204 l.**
- Capacità comparto Freezer: **96 l.**
- Capacità di congelazione: **10 kg**
- Autonomia di conservazione in caso di black out: **10 h**

- Display digitale a LED
- Allarme acustico porte aperte
- Indicatore temperatura: SensoTech Switch
- Avviso innalzamento temperatura nel comparto frigo
- Avviso innalzamento temperatura nel comparto freezer

- IonAir con Multiflow 360°
- AdaptTech: Sistema di raffreddamento intelligente
- Funzione Slot-In collocabile in nicchia di 60 cm.
- NoFrost Plus
- Funzione congelamento rapido FastFreeze
- Programma risparmio EcoMode

- Striscia LED sulla parte superiore // 4 ripiani regolabili
- Portabottiglie // 2 balconcini sulla porta
- Balconcino portabottiglie con fermi
- 1 contenitore portauova (8x)
- CrispZone con SmartHumidity: grande cassetto per frutta e verdura con regolatore di umidità
- Convert FreshZone

- SpaceBox
- Comparto congelatore: 3 cassette

- Consumo annuale stimato: **242 kWh**
- Rumorosità: **38 dB(A)re 1 pW**
- Classe di rumorosità: **C**
- Dimensioni prodotto (AxLxP): **185 x 60 x 59,2 cm**
- Codice prodotto: **736066**

Retro
Collection



**MANTIENI FRESCI
I TUOI RICORDI**

COLLEZIONE RETRO' DI GORENJE

La perfetta combinazione tra design classico e tecnologie evolute. I frigoriferi Collezione Retrò di Gorenje sono la scelta ideale per chi è innamorato dello stile anni '50, ma non vuole rinunciare alle più moderne tecnologie di conservazione dei cibi.

Il design di una volta con la tecnologia di domani.



NOVITÀ

ONRK 619 EC

FRIGORIFERO CONGELATORE COMBINATO

1.300,00 €

Collezione Retro' di Gorenje



- Design/Colore: Beige (RAL 9001)
- Apertura delle porte: Cerniere a destra
- Porta: PVC
- Classe Climatica: **SN, N, ST, T**

EFFICIENZA

- 1 compressore
- Volume Totale: **300 l.**
- Capacità del Comparto Frigo: **204 l.**
- Capacità comparto Freezer: **96 l.**
- Capacità di congelazione: **10 kg**
- Autonomia di conservazione in caso di black out: **10 h**

PANNELLO DI CONTROLLO

- Display digitale a LED
- Allarme acustico porte aperte
- Indicatore temperatura digitale
- Avviso innalzamento temperatura nel comparto frigo

CARATTERISTICHE

- IonAir con Multiflow 360°
- AdaptCool: Sistema di raffreddamento intelligente
- NoFrost Plus
- Funzione congelamento rapido FastFreeze
- Programma risparmio EcoMode

DOTAZIONI FRIGO

- Top decorativo
- Striscia LED sulla parte superiore
- 4 ripiani regolabili
- Portabottiglie
- Ripiani dalla porta frigo: 2 balconcini sulla porta
- Balconcino portabottiglie con fermi
- 1 contenitore portauova (8x)
- CrispZone: contenitore per frutta e verdura
- Convert FreshZone

DOTAZIONI CONGELATORE

- SpaceBox
- Comparto congelatore: 3 cassetti
- 1 contenitore classico

DATI TECNICI

- Consumo annuale stimato: **241,81 kWh**
- Rumorosità: **38 dB(A)re 1 pW**
- Classe di rumorosità: **C**
- Dimensioni prodotto (AxLxP): **194 x 60 x 66,1 cm**
- Codice prodotto: **739910**



NOVITÀ

ONRK 619 ER

1.300,00 €

- Design/Colore: Bordeaux (RAL 3004)
- Codice prodotto: **739908**

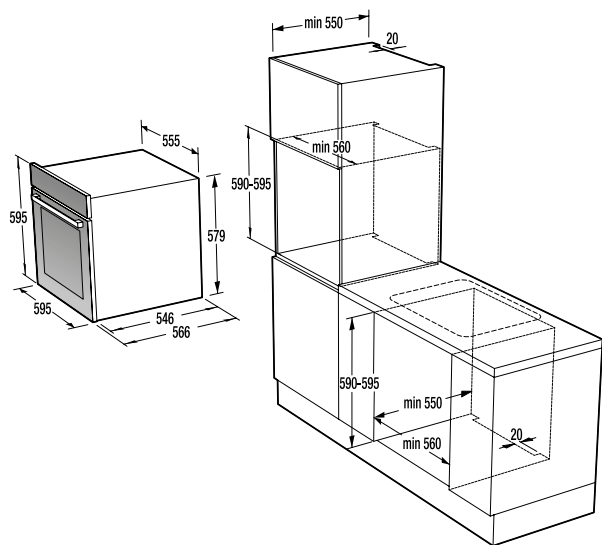


NOVITÀ

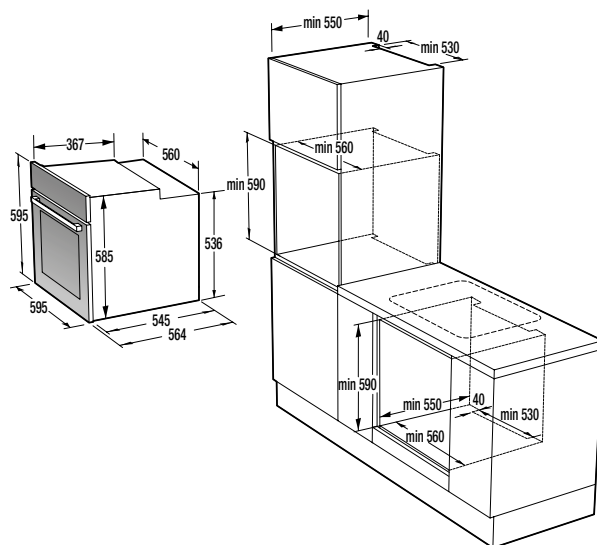
ONRK 619 EBK

1.300,00 €

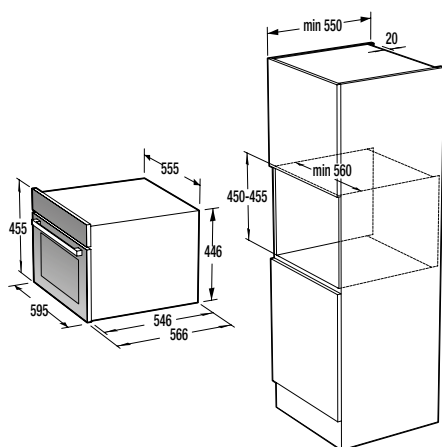
- Design/Colore: Nero (RAL 9005)
- Codice prodotto: **739909**



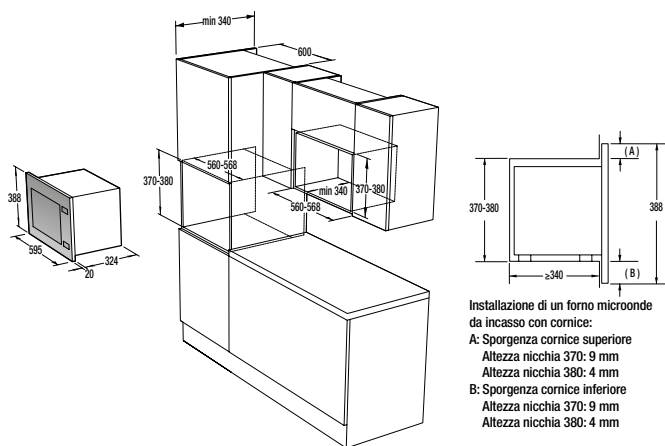
BCS 798 S24X / BCS 798 S24BG



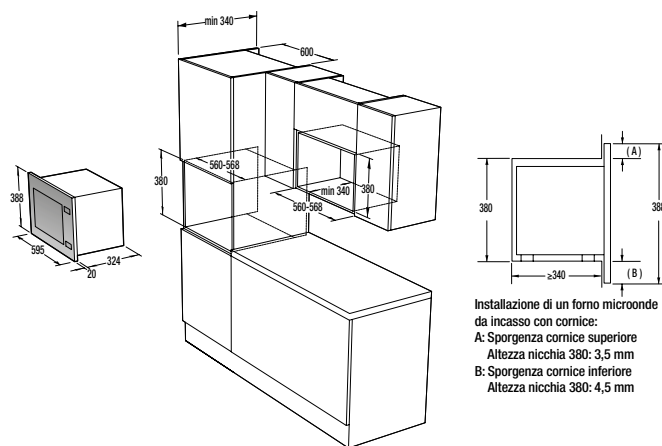
Forni OptiBake



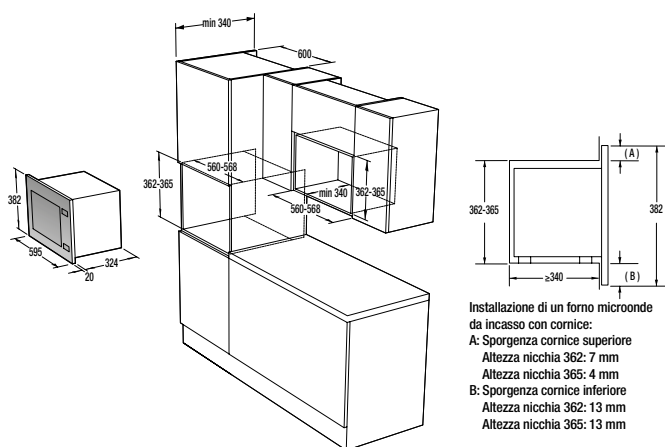
BCM...



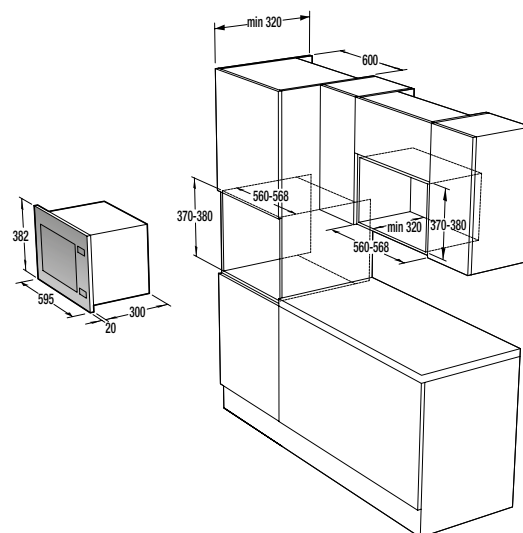
BM 201 AG1BG / BM 201 EG1BG



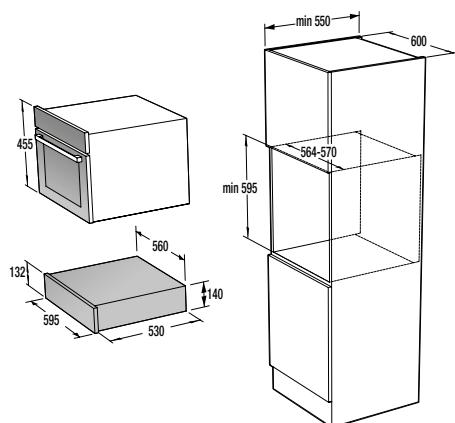
BMI 201 AG1X



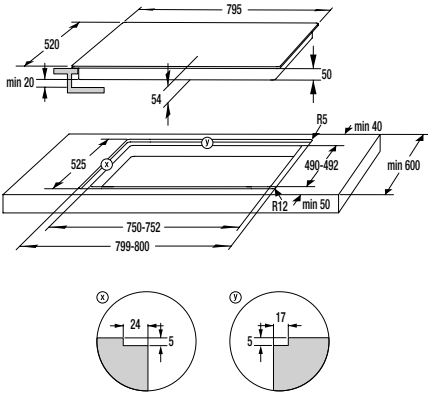
BM 201 EM1X



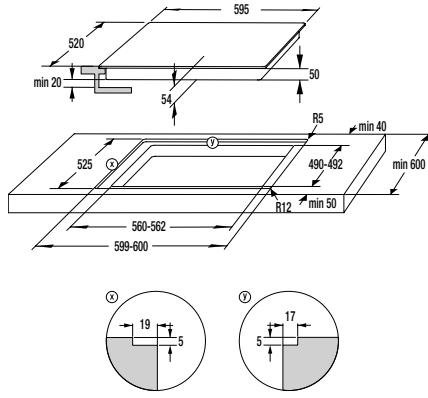
BM 171 EG1X



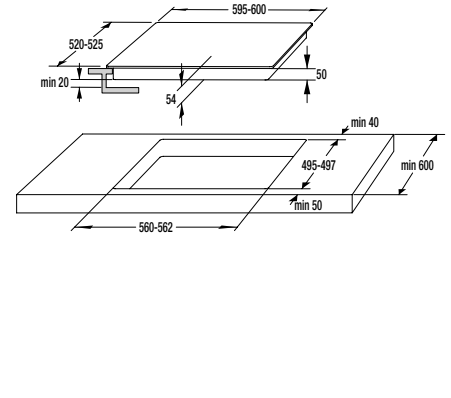
WD 1410 X / WD 1410 BG



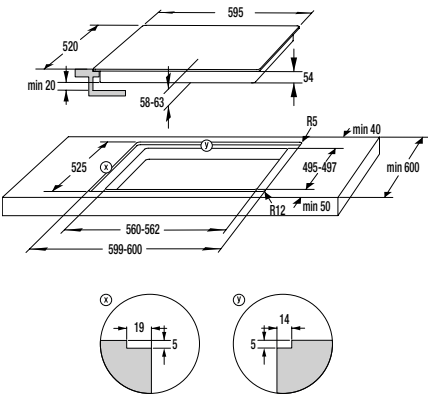
IS 846 BG / IT 843 BSC



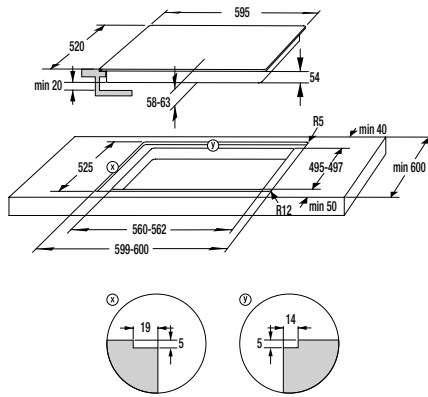
IS 646 BG



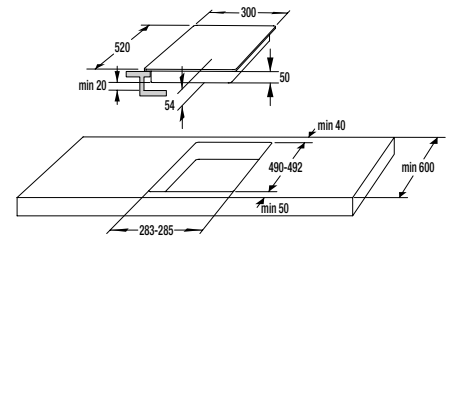
IT 645 BCSC



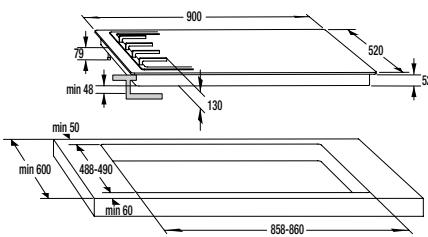
IT 640 WSC / IT 640 BSC



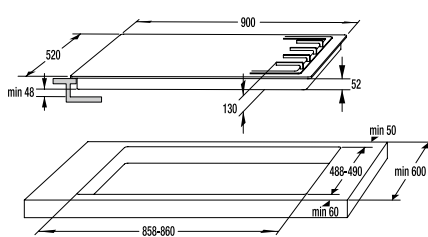
IT 643 BSC7



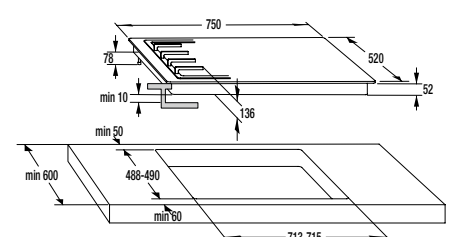
IT 321 BCSC



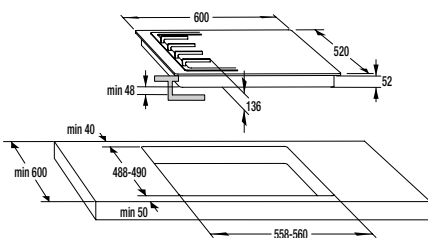
GCW 951 B / GW 951 X



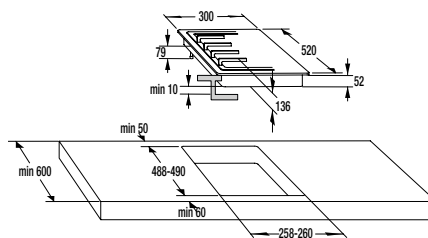
GW 9C51 X



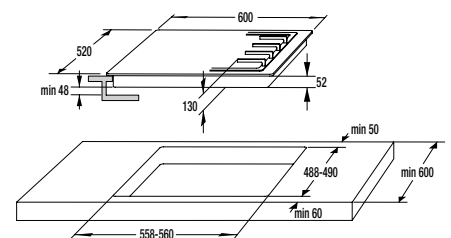
GTW 7C51 B / GW 751 X



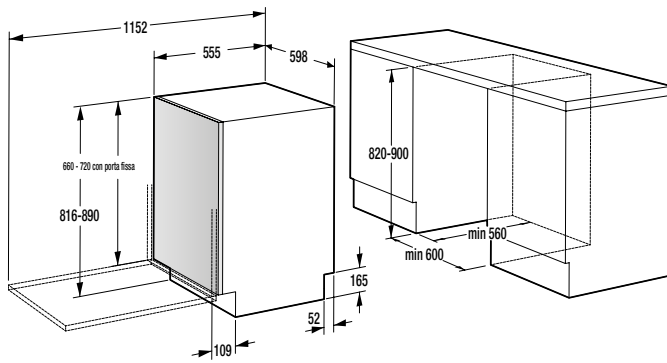
GTW 641 EB



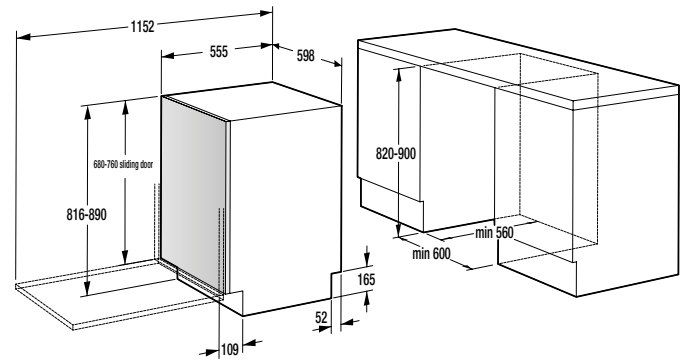
GC 321 B



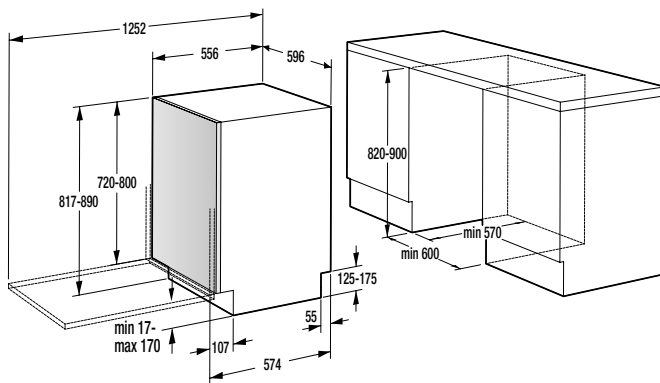
GW 641 EX / G 640 EX



GV693C61AD / GV663C60 / GV643D60 / GV642D61 / GV642E60

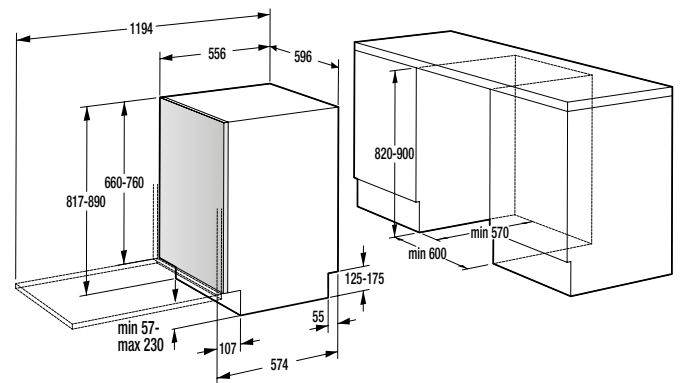


GV693C60UV / GV673C61 / GV642D62



Altezza della base quando la lavastoviglie è installata ad altezza 817: 17 -97 mm
Altezza della base quando la lavastoviglie è installata ad altezza 890: 90-170 mm

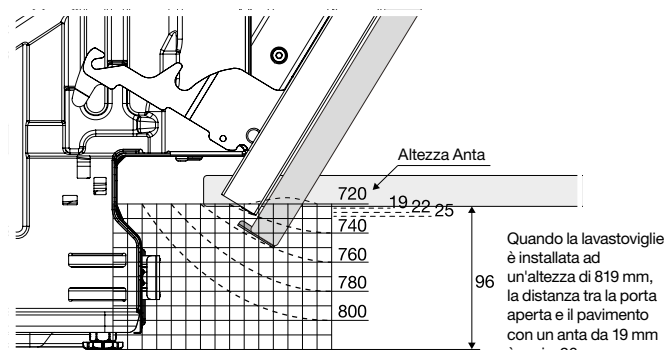
Installazione ad altezza superiore possibile con misura dell'anta 730-800 mm



Altezza della base quando la lavastoviglie è installata ad altezza 817: 57-157 mm
Altezza della base quando la lavastoviglie è installata ad altezza 890: 130-230 mm

Installazione ad altezza superiore possibile con misura dell'anta 730-760 mm

Cerniere Sliding:
Traiettorie della parte inferiore dell'anta per altezza tra 720 e 800 mm

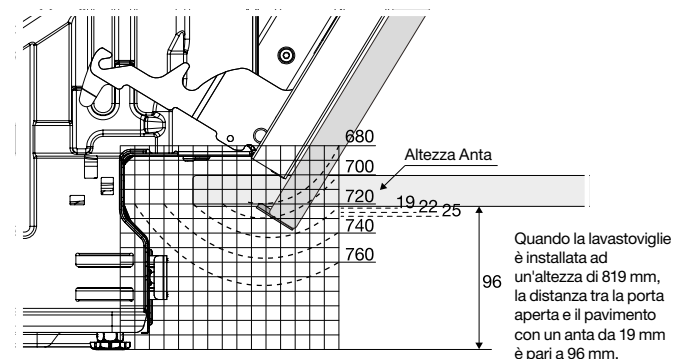


Un quadrato corrisponde a 10x10 mm.

- L'installazione di Status Light comporta 4 mm addizionali nella parte bassa dell'anta
- In assenza di Status Light è possibile installare ante fino a 700 mm

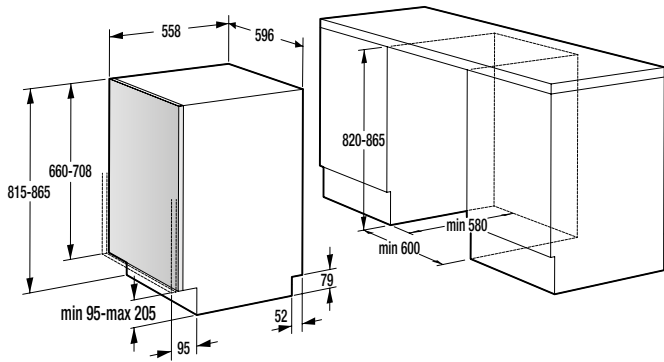
GV672C62 / GV671C61

Cerniere standard:
Traiettorie della parte inferiore dell'anta per altezza tra 680 e 760 mm

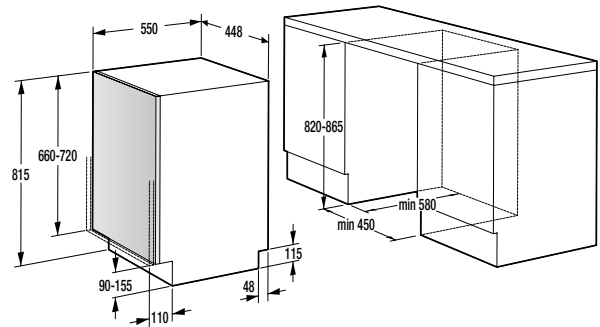


Un quadrato corrisponde a 10x10 mm.

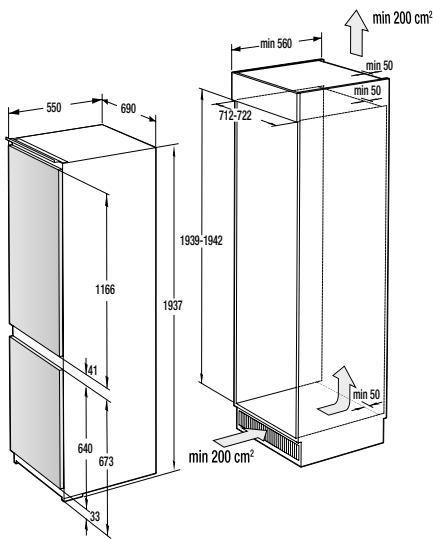
GV661C60 / GV631D60 / GV631E60



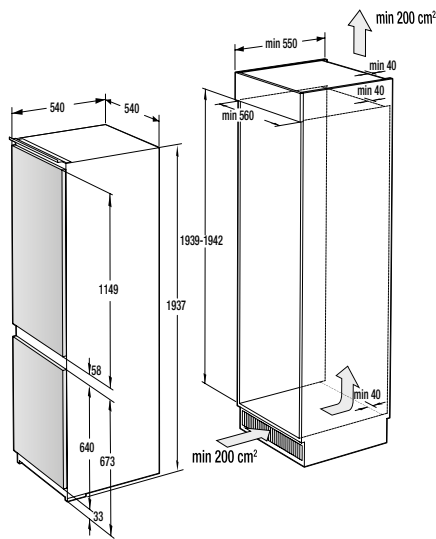
GV672C60 / GV62040



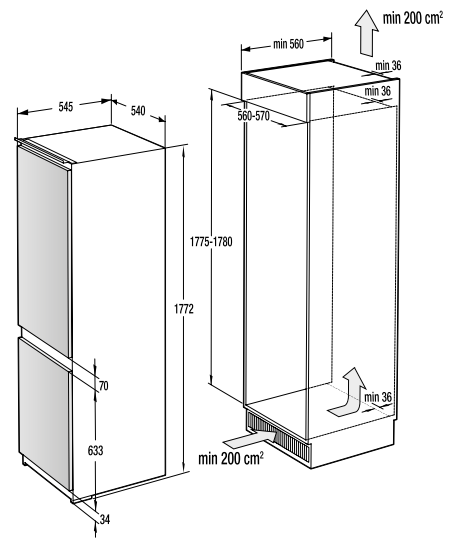
GV531E10



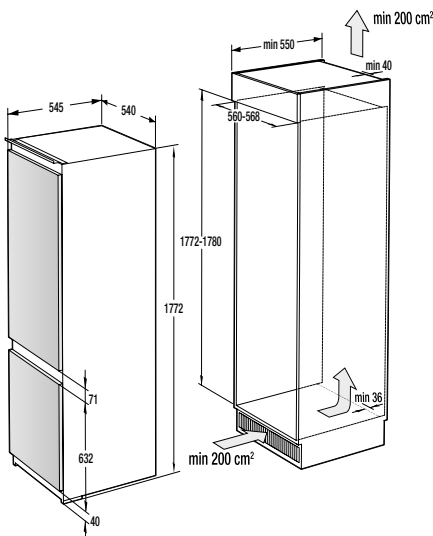
NRKI61 9EA3



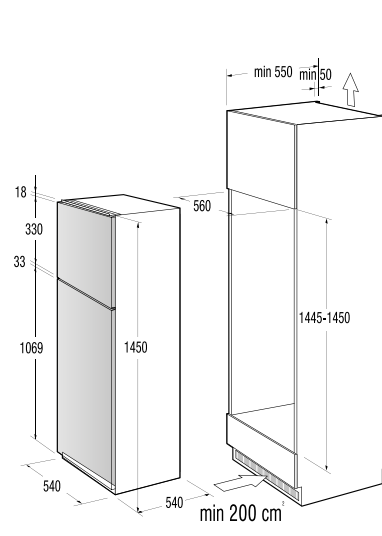
NRKI419EP1



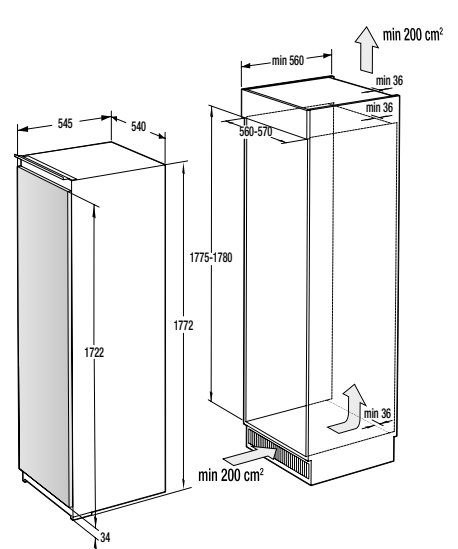
NRKI 4182 A1 / NRKI 4181 E3 / RKI 4181 E3 / RKI 418 FE0



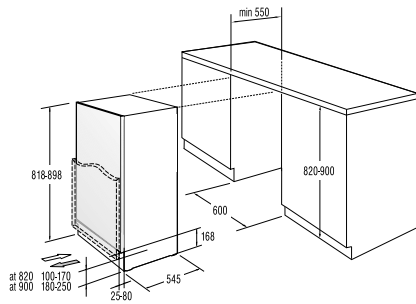
NRKI 4182 P1



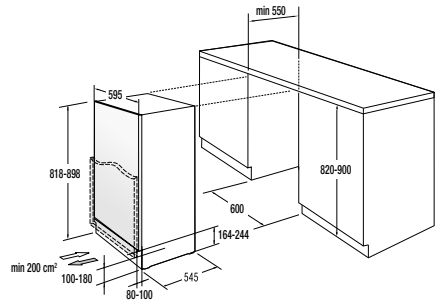
RFI 4151 P1



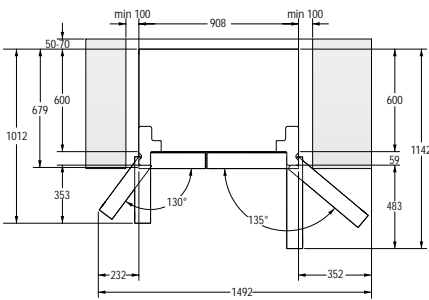
RI 4182 E1 / FNI 4181 E1



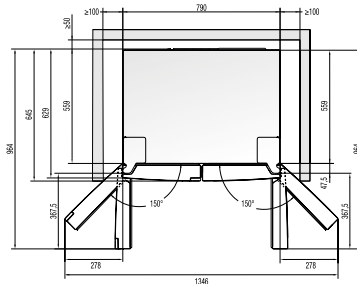
RBI 6092 AW



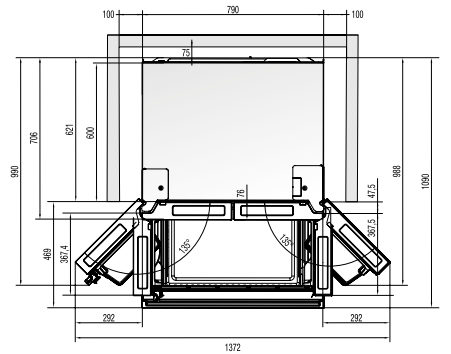
RBI 609 FA1



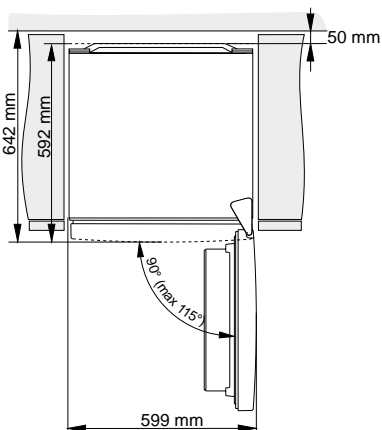
NRS 9182 VX1



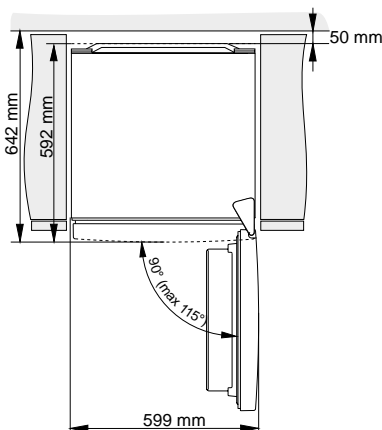
NRM 8181 MX



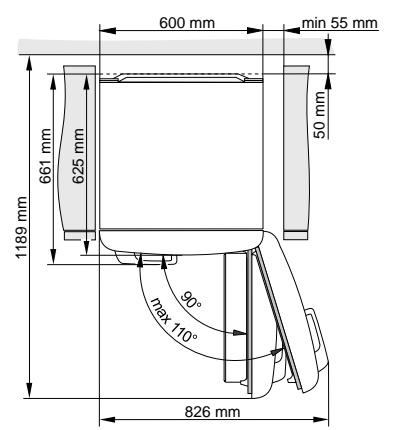
NRM 8181 UX



NRK 6202 AXL4



NRK 6192 AXL4



ONRK...

Informazioni tecniche - Forni a vapore

Modello	BCS 798 S24BG	BCS 798 S24X
Pagina	26	26
Tipologia prodotto	Forno combinato a vapore	Forno combinato a vapore
Linea	Linea Superior	Linea Superior
Design/Colore	Nero	Acciaio Inox e vetro
Pannello di controllo	Vetro	Acciaio Inox e vetro
Porta	Porta in vetro	Vetro e acciaio
Larghezza x altezza	59,5 x 59,5 cm	59,5 x 59,5 cm
Efficienza		
Classe energetica	A+	A+
Volume interno	73 l.	73 l.
Pannello di controllo		
Tipo di controllo	Controllo digitale della temperatura	Controllo digitale della temperatura
Design della manopola	Manopola ergonomica	Manopola di Navigazione ProCook
Controllo	Display TFT a Colori con manopola di selezione	Display TFT a Colori con manopola di selezione
Programma automatico	•	•
Tipo cottura		
Riscaldamento superiore e inferiore	•	•
Riscaldamento inferiore	•	•
Riscaldamento superiore	•	•
Preriscaldamento rapido	•	•
Grill grande	•	•
Grill	•	•
Grill ventilato	•	•
Riscaldamento inferiore ventilato	•	•
Scaldastoviglie	•	•
Mantenimento in caldo	•	•
Riscaldamento inferiore ventilato	•	•
Aria calda 3D	•	•
Rigenerazione	•	•
Funzione Sabbath	•	•
SousVide	•	•
Aria calda 3D ECO	•	•
Scongelamento	•	•
Vapore basso	•	•
Vapore medio	•	•
Vapore intenso	•	•
SlowBake	•	•
Yoghurt	•	•
Funzione Disidratazione	•	•
AquaClean	•	•
Cottura automatica della carne	•	•
Caratteristiche		
Cerniera porta	Chiusura Assistita	Chiusura Assistita
Illuminazione forno	•	•
Cottura a fasi combinate	•	•
PureSteam	•	•
MultiSteam 360°	•	•
Cottura simultanea su più livelli	•	•
Multiflow 360°	•	•
PerfectGrill	•	•
Accessori		
1 teglia per la cottura a vapore XL in acciaio inox forata	•	•
Leccarda profonda	•	•
Leccarda bassa	•	•
Griglia forno	•	•
Termosonda	•	•
Guide telescopiche completamente estraibili su 1 livello	•	•
Serbatoio dell'acqua	1,3 l.	1,3 l.
Dispositivi di sicurezza		
Sicurezza termoelettrica	•	•
Ventola di raffreddamento	Raffreddamento dinamico DC+	Raffreddamento dinamico DC+
Tipo di porta	Porta ultra fredda (UCD)	Porta ultra fredda (UCD)
Interruttore porta forno	Mecanico	Mecanico
Easy cleaning		
Decalcificazione	•	•
SilverMatte	•	•
Tipologia di porta	Porta in vetro piatta e rimovibile	Porta in vetro piatta e rimovibile
Inox TouchFree anti impronta	•	•
Informazioni tecniche		
Consumo	0,7 kWh (ventilato), 0,96 kWh (convenzionale)	0,7 kWh (ventilato), 0,96 kWh (convenzionale)
Voltaggio	220-240 V	220-240 V
Potenza massima	3400 W	3400 W
Dimensioni (AxLxP)	59,5 x 59,5 x 54,6 cm	59,5 x 59,5 x 54,6 cm
Dimensione nicchia	59 x 56 x 55 cm	59 x 56 x 55 cm
Dimensioni prodotto imballato	69,1 x 63,5 x 68 cm	69,1 x 63,5 x 68 cm
Peso (lordo/netto)	43,1 / 38,8 kg	46,7 / 42,4 kg
Codice EAN	3838782517815	3838782093630
Codice prodotto	738738	730134
Prezzo	1.735,00 €	1.670,00 €

Informazioni tecniche - Forni OptiBake

Modello	BPSA6747A08BG	BPSA6747A08X	BSA6747A04BG	BSA6747A04X
Pagina	27	27	28	28
Tipologia prodotto	Forno pirolitico SteamAssist	Forno pirolitico SteamAssist	Forno multifunzione SteamAssist	Forno multifunzione SteamAssist
Linea	Linea Advanced	Linea Advanced	Linea Advanced	Linea Advanced
Design/Colore	Nero	Acciaio Inox e vetro	Nero	Acciaio Inox e vetro
Pannello di controllo	Vetro	Acciaio inox	Vetro	Acciaio inox
Porta	Porta in vetro	Vetro e acciaio	Porta in vetro	Vetro e acciaio
Larghezza x altezza	59,5 x 59,5 cm	59,5 x 59,5 cm	59,5 x 59,5 cm	59,5 x 59,5 cm
Efficienza				
Classe energetica	A+	A+	A+	A+
Volume interno	77 l.	77 l.	77 l.	77 l.
Cavità forno	•	•	•	•
Dimensioni della leccarda grande	1360 cm ²	1360 cm ²	1360 cm ²	1360 cm ²
Pannello di controllo				
Tipo di controllo	Controllo elettronico della temperatura	Controllo elettronico della temperatura	Controllo elettronico della temperatura	Controllo elettronico della temperatura
Design della manopola	Manopola ergonomica	Manopola ergonomica	Manopola ergonomica	Manopola ergonomica
Controllo	Iconled+	Iconled+	Iconled+	Iconled+
Tipo cottura				
Riscaldamento superiore e inferiore	•	•	•	•
Resistenza superiore e inferiore Ventilato	•	•	•	•
Preriscaldamento rapido	•	•	•	•
Grill grande	•	•	•	•
Grill ventilato	•	•	•	•
Riscaldamento inferiore ventilato	•	•	•	•
Scaldastoviglie	•	•	•	•
Aria calda 3D	•	•	•	•
Funzione Sabbath	•	•	•	•
Funzione Pizza	•	•	•	•
GentleBake	•	•	•	•
Scongelamento	•	•	•	•
Resistenza Inferiore e superiore con Extra Steam	-	-	-	-
Termoventilazione con ExtraSteam	-	-	-	-
AirFry	-	-	-	-
FrozenBake	•	•	•	•
Resistenza superiore e termoventilazione	•	•	•	•
Grill piccolo e termoventilazione	•	•	•	•
TurboBake	•	•	•	•
LightBake	•	•	•	•
Grill Piccolo con resistenza inferiore e ventilazione	•	•	•	•
AirFry+	•	•	•	•
SteamAssist	•	•	•	•
Grill Grande + resistenza inferiore	•	•	•	•
Luce forno	•	•	•	•
AquaClean	-	-	-	-
Pulizia pirolitica	•	•	-	-
Caratteristiche				
Cerniera porta	Apertura e chiusura rallentate	Apertura e chiusura rallentate	Apertura e chiusura rallentate	Apertura e chiusura rallentate
Illuminazione forno	Doppia Illuminazione	Superiore e laterale	Superiore e laterale	Superiore e laterale
Cottura a fasi combinate	•	•	•	•
Cottura simultanea su più livelli	•	•	•	•
SuperSize	•	•	•	•
SteamAssist	•	•	•	•
AutoBake	•	•	•	•
ExtraSteam	-	-	-	-
Gratin	-	-	-	-
PerfectGrill	•	•	•	•
Accessori				
Leccarda profonda	•	•	•	•
Leccarda bassa	•	•	•	•
Leccarda smaltata traforata	•	•	•	•
Leccarda bassa	-	-	-	-
Griglia forno	•	•	•	•
Termosonda	•	•	•	•
Guide in griglia	-	•	-	-
Guide telescopiche a 2 livelli	•	•	•	•
Guide telescopiche ad estrazione parziale 1 livello	-	-	-	-
Serbatoio dell'acqua	0,13 l.	0,13 l.	0,13 l.	0,13 l.
Guide telescopiche a 1 livello	-	-	-	-
Dispositivi di sicurezza				
Sicurezza termoelettrica	-	-	-	-
Ventola di raffreddamento	Raffreddamento dinamico DC+	Raffreddamento dinamico DC+	Raffreddamento dinamico DC+	Raffreddamento dinamico DC+
Tipo di porta	Porta UltraCool con quadruplo vetro termoriflettente	Porta UltraCool con quadruplo vetro termoriflettente	Cool Door - porta triplo vetro termoriflettente	Cool Door - porta triplo vetro termoriflettente
Dispositivi di sicurezza	Blocco-porta di sicurezza	Blocco-porta di sicurezza	-	-
Easy cleaning				
Sistema di pulizia forno	•	•	-	-
Smalto	•	•	•	•
Tipologia di porta	Porta in vetro piatta e rimovibile	Porta in vetro piatta e rimovibile	Porta in vetro piatta e rimovibile	Porta in vetro piatta e rimovibile
Inox TouchFree anti impronta	-	•	-	•
Informazioni tecniche				
Consumo	0,71 kWh (ventilato), 0,97 kWh (convenzionale)	0,71 kWh (ventilato), 0,97 kWh (convenzionale)	0,71 kWh (ventilato), 0,97 kWh (convenzionale)	0,71 kWh (ventilato), 0,97 kWh (convenzionale)
Potenza assorbita	220-240 V	220-240 V	220-240 V	220-240 V
Potenza massima	3500 W	3500 W	3500 W	3500 W
Dimensioni prodotto (AxLxP)	59,5 x 59,5 x 56,4 cm	59,5 x 59,5 x 56,4 cm	59,5 x 59,5 x 56,4 cm	59,5 x 59,5 x 56,4 cm
Dimensioni di incasso min-max (AxLxP)	59-60 x 56-56,4 x 55 cm	59-60 x 56-56,4 x 55 cm	59-60 x 56-56,4 x 55 cm	59-60 x 56-56,4 x 55 cm
Dimensioni prodotto imballato	66 x 62 x 67,5 cm	66 x 62 x 67,5 cm	66 x 62 x 67,5 cm	66 x 62 x 67,5 cm
Peso (lordo/netto)	31 / 29 kg	31 / 29 kg	31 / 29 kg	31 / 29 kg
Codice EAN	3838782477966	3838782512933	3838782477959	3838782512926
Codice prodotto	738010	738600	738009	738599
Prezzo	975,00 €	835,00 €	840,00 €	805,00 €

Informazioni tecniche - Forni OptiBake

Modello	BSA6737E15BG	BSA6737E15X	BPS6737E14BG	BPS6737E14X
Pagina	29	29	30	30
Tipologia prodotto	Forno multifunzione SteamAssist	Forno multifunzione SteamAssist	Forno pirolitico ExtraSteam	Forno pirolitico ExtraSteam
Linea	Linea Essential	Linea Essential	Linea Essential	Linea Essential
Design/Colore	Nero	Acciaio Inox e vetro	Nero	Acciaio Inox e vetro
Pannello di controllo	Vetro	Acciaio inox	Vetro	Acciaio inox
Porta	Porta in vetro	Vetro e acciaio	Porta in vetro	Vetro e acciaio
Larghezza x altezza	59,5 x 59,5 cm	59,5 x 59,5 cm	59,5 x 59,5 cm	59,5 x 59,5 cm
Efficienza				
Classe energetica	A	A	A+	A+
Volume interno	77 l.	77 l.	77 l.	77 l.
Cavità forno	●	●	●	●
Dimensioni della leccarda grande	1360 cm ²	1360 cm ²	1360 cm ²	1360 cm ²
Pannello di controllo				
Tipo di controllo	Controllo elettronico della temperatura	Controllo elettronico della temperatura	Controllo elettronico della temperatura	Controllo elettronico della temperatura
Design della manopola	Manopole PushPull	Manopole PushPull	Manopole PushPull	Manopole PushPull
Controllo	IconLed	IconLed	IconLed	IconLed
Tipo cottura				
Riscaldamento superiore e inferiore	●	●	-	-
Resistenza superiore e inferiore Ventilato	●	●	●	●
Preriscaldamento rapido	●	●	●	●
Grill grande	●	●	●	●
Grill ventilato	●	●	●	●
Riscaldamento inferiore ventilato	-	-	-	-
Scaldastoviglie	-	-	-	-
Aria calda 3D	●	●	-	-
Funzione Sabbath	-	-	-	-
Funzione Pizza	●	●	●	●
GentleBake	●	●	●	●
Scongellamento	●	●	●	●
Resistenza Inferiore e superiore con Extra Steam	-	-	●	●
Termoventilazione con ExtraSteam	-	-	●	●
AirFry	●	●	●	●
FrozenBake	●	●	●	●
Resistenza superiore e termoventilazione	-	-	-	-
Grill piccolo e termoventilazione	-	-	-	-
TurboBake	-	-	-	-
LightBake	-	-	-	-
Grill Piccolo con resistenza inferiore e ventilazione	-	-	-	-
AirFry+	-	-	-	-
SteamAssist	-	-	-	-
Grill Grande + resistenza inferiore	-	-	-	-
Luce forno	●	●	●	●
AquaClean	●	●	-	-
Pulizia pirolitica	-	-	●	●
Caratteristiche				
Cerniera porta	Apertura e chiusura rallentate	Apertura e chiusura rallentate	Apertura e chiusura rallentate	Apertura e chiusura rallentate
Illuminazione forno	Superiore	Superiore	Superiore	Superiore
Cottura a fasi combinate	●	●	-	●
Cottura simultanea su più livelli	●	●	-	-
SuperSize	●	●	●	●
SteamAssist	●	●	-	-
AutoBake	-	-	-	-
ExtraSteam	-	-	●	●
Gratin	-	-	●	●
PerfectGrill	●	●	●	●
Accessori				
Leccarda profonda	●	●	●	●
Leccarda bassa	-	-	-	●
Leccarda smaltata traforata	●	●	-	-
Leccarda bassa	●	●	●	-
Griglia forno	●	●	●	●
Termosonda	-	-	-	-
Guide in griglia	-	-	-	-
Guide telescopiche a 2 livelli	-	-	-	-
Guide telescopiche ad estrazione parziale 1 livello	●	●	-	●
Serbatoio dell'acqua	0,13 l.	0,13 l.	-	-
Guide telescopiche a 1 livello	-	-	●	-
Dispositivi di sicurezza				
Sicurezza termoelettrica	-	-	-	-
Ventola di raffreddamento	Raffreddamento dinamico DC+	Raffreddamento dinamico DC+	Raffreddamento dinamico DC+	Raffreddamento dinamico DC+
Tipo di porta	Cool Door - porta triplo vetro termoriflettente	Compact door - porta compatta con doppio vetro termoriflettente	Porta ultra fredda (UCD)	Porta ultra fredda (UCD)
Dispositivi di sicurezza	-	-	Blocco-porta di sicurezza	Blocco-porta di sicurezza
Easy cleaning				
Sistema di pulizia forno	-	-	●	●
Smalto	●	●	●	●
Tipologia di porta	Porta in vetro piana e rimovibile	Porta in vetro piana e rimovibile	Porta in vetro piana e rimovibile	Porta in vetro piana e rimovibile
Inox TouchFree anti impronta	-	●	-	●
Informazioni tecniche				
Consumo	0,82 kWh (ventilato), 0,97 kWh (convenzionale)	0,82 kWh (ventilato), 0,97 kWh (convenzionale)	0,71 kWh (ventilato), 0,97 kWh (convenzionale)	0,71 kWh (ventilato), 0,97 kWh (convenzionale)
Potenza assorbita	220-240 V	220-240 V	220-240 V	220-240 V
Potenza massima	3500 W	3500 W	3500 W	3500 W
Dimensioni prodotto (AxLxP)	59,5 x 59,5 x 56,4 cm	59,5 x 59,5 x 56,4 cm	59,5 x 59,5 x 56,4 cm	59,5 x 59,5 x 56,4 cm
Dimensioni di incasso min-max (AxLxP)	59-60 x 56-56,4 x 55 cm	59-60 x 56-56,4 x 55 cm	59-60 x 56-56,4 x 55 cm	59-60 x 56-56,4 x 55 cm
Dimensioni prodotto imballato	66 x 62 x 67,5 cm	66 x 62 x 67,5 cm	66 x 62 x 67,5 cm	66 x 62 x 67,5 cm
Peso (lordo/netto)	31 / 29 kg	30,8 / 28,8 kg	36,4 / 34,4 kg	35,4 / 33,4 kg
Codice EAN	3838782512599	3838782477928	3838782512308	3838782477911
Codice prodotto	738586	738006	738566	738005
Prezzo	800,00 €	755,00 €	775,00 €	735,00 €

Informazioni tecniche - Forni Compatti e Microonde

Modello	BCM4547A10BG	BCM4547A10X	BCM598S17BG
Pagina	34	34	35
Tipologia prodotto	Forno compatto Combinato a Microonde	Forno compatto Combinato a Microonde	Forno compatto Combinato a Microonde
Linea	Linea Advanced	Linea Advanced	Linea Superior
Design/Colore	Antracite	Acciaio Inox e vetro	Nero
Pannello di controllo	Metallo verniciato e vetro	Acciaio inox	Vetro
Porta	Vetro e metallo laccato	Vetro e acciaio	Porta in vetro
Larghezza x altezza	59,5 x 45,5 cm	59,5 x 45,5 cm	59,5 x 45,5 cm
Efficienza			
Volume interno	50 l.	50 l.	50 l.
Cavità del forno HomeMade®	Cavità HomeMade	Cavità HomeMade	Cavità HomeMade
Pannello di controllo			
Tipo di controllo	Controllo digitale della temperatura	Controllo digitale della temperatura	Controllo digitale della temperatura
Design della manopola	Manopola ergonomica	Manopola ergonomica	Manopola di Navigazione ProCook
Controllo	IconLed+	IconLed+	Display TFT a Colori con manopola di selezione
Programma automatico	-	-	•
Tipo cottura			
Riscaldamento superiore e inferiore	•	•	•
Resistenza superiore e inferiore Ventilato	•	•	-
Riscaldamento inferiore	-	-	•
Riscaldamento superiore	-	-	•
Preriscaldamento rapido	-	-	•
Grill grande	•	•	•
Grill	-	-	•
Grill ventilato	•	•	•
Riscaldamento inferiore ventilato	•	•	•
Scaldastoviglie	•	•	•
Mantenimento in caldo	-	-	•
Riscaldamento inferiore ventilato	-	-	•
Aria calda 3D	•	•	•
Funzione Pizza	•	•	-
GentleBake	•	•	-
Rigenerazione	-	-	-
Funzione Sabbath	-	-	-
SousVide	-	-	-
Microonde	•	•	•
Microonde e aria calda	•	•	•
Microonde e Grill	-	-	•
Aria calda 3D ECO	-	-	•
Scongelamento	•	•	-
FrozenBake	•	•	-
Resistenza superiore + termoventilato	•	•	-
Grill Piccolo + termoventilato	•	•	-
TurboBake	•	•	-
LightBake	•	•	-
Grill Piccolo + resistenza inferiore + ventilazione	•	•	-
AirFry+	•	•	-
Grill + resistenza inferiore	•	•	-
Riscaldamento piatti pronti con Microonde	•	•	-
AquaClean	•	•	-
Vapore basso	-	-	-
Vapore medio	-	-	-
Vapore intenso	-	-	-
Scongelamento	-	-	-
SlowBake	-	-	•
Yoghurt	-	-	•
Dehydration	-	-	•
Cottura Vapore	-	-	-
AquaClean	-	-	-
Acqua Clean con Microonde	-	-	•
Cottura automatica della carne	-	-	•
Caratteristiche			
Cerniera porta	Standard	Chiusura Assistita	Chiusura Assistita
Tecnologia microonde	-	-	•
Multiuso	•	•	•
Tipologia distribuzione microonde	-	-	•
Illuminazione forno	•	•	•
Cottura a fasi combinate	•	•	•
PureSteam	-	-	-
MultiSteam 360°	-	-	-
Cottura simultanea su più livelli	•	•	•
MultiFlow 360°	•	•	•
ExtraSteam	•	•	-
AutoBake	•	•	-
PerfectGrill	-	-	•
Accessori			
1 teglia per la cottura a vapore XL in acciaio inox forata	-	-	-
Leccarda in vetro	•	•	•
Leccarda bassa	•	•	-
Leccarda profonda	-	-	-
Griglia forno	•	•	•
Guide in griglia	•	•	•
Serbatoio dell'acqua	-	-	-
Dispositivi di sicurezza			
Sicurezza termoelettrica	•	•	•
Ventola di raffreddamento	Raffreddamento dinamico DC+	Raffreddamento dinamico DC+	Raffreddamento dinamico DC+
Tipo di porta	Porta ultra fredda triplo vetro	Porta ultra fredda triplo vetro	Porta ultra fredda triplo vetro
Interruttore porta forno	Mecanico	Mecanico	Mecanico
Easy cleaning			
Decalcificazione	-	-	-
SilverMatte	•	•	-
Tipologia di porta	Porta in vetro piana e rimovibile	Porta in vetro piana e rimovibile	Porta in vetro piana e rimovibile
Inox TouchFree anti impronta	•	•	•
Informazioni tecniche			
Potenza delle microonde	1000 W	1000 W	1000 W
Frequenza microonde	2450 MHz	2450 MHz	2450 MHz
Voltaggio	220-240 V	220-240 V	220-240 V
Potenza massima	3000 W	3000 W	3000 W
Dimensioni prodotto (AxLxP)	45,5 x 59,5 x 54,6 cm	45,5 x 59,5 x 54,6 cm	45,5 x 59,5 x 54,6 cm
Dimensione nicchia	45 x 56 x 55 cm	45 x 56 x 55 cm	45 x 56 x 55 cm
Dimensioni prodotto imballato	54,1 x 63,5 x 68 cm	54,1 x 63,5 x 68 cm	54,1 x 63,5 x 68 cm
Peso (lordo/netto)	39,8 / 35,5 kg	39,8 / 35,5 kg	40,3 / 36 kg
Codice EAN	3838782616150	3838782616211	3838782517785
Codice prodotto	740367	740366	738735
Prezzo	1.365,00 €	1.355,00 €	1.650,00 €

BCM598S18X

35

Forno compatto Combinato a Microonde

Linea Superior

Acciaio Inox e vetro

Metallo verniciato e vetro

Vetro e acciaio

59,5 × 45,5 cm

50 l.

Cavità HomeMade

Controllo digitale della temperatura

Manopola di Navigazione ProCook

Display TFT a Colori con manopola di
selezione

•

•

-

•

•

•

•

•

•

•

•

•

•

•

-

-

-

-

•

•

•

-

-

-

-

-

-

-

-

-

-

-

-

-

-

-

-

-

-

•

•

•

-

-

•

Standard

•

•

•

Illuminazione

•

-

•

-

-

•

-

-

-

-

-

-

-

-

-

-

-

•

Raffreddamento dinamico DC+

Porta ultra fredda triplo vetro

Mecanico

-

•

Porta in vetro piatta e rimovibile

•

1000 W

2450 MHz

220-240 V

3000 W

45,5 × 59,5 × 54,6 cm

45 × 56 × 55 cm

54,1 × 63,5 × 68 cm

40,3 / 36 kg

3838782093500

730091

1.605,00 €

Informazioni tecniche - Forni Microonde

Modello	BM201AG1BG	BMI201AG1X	BM201EG1BG	BM201EM1X	BM171EG1X
Pagina	37	37	38	38	39
Tipologia prodotto	Microonde con funzione grill da incasso	Microonde con funzione grill da incasso	Microonde con funzione grill da incasso	Microonde da incasso	Microonde con funzione grill da incasso
Linea	Linea Advanced	Linea Advanced	Linea Essential	Linea Essential	Linea Essential
Design/Colore	Nero	Acciaio Inox e vetro	Nero	Acciaio Inox e vetro	Acciaio Inox e vetro
Tipo controlli	Manopole, Touch control	Manopole, Pulsante	Manopole	Manopole	Manopole
Materiale della cavità interna	Cavità interna in acciaio inox	Cavità interna in acciaio inox	Cavità interna in acciaio inox	Cavità interna del forno in lamiera	Cavità interna del forno in lamiera
Apertura porta	Manopola	Manopola	Manopola	Manopola	Manopola
Larghezza x altezza	59,5 x 38,8 cm	59,5 x 38,8 cm	59,5 x 38,8 cm	59,5 x 38,2 cm	59,5 x 38,2 cm
Efficienza					
Volume del forno	20 l.	20 l.	20 l.	20 l.	17 l.
Livelli di potenza	5	5	5	5	5
Potenza del grill	1000 W	1000 W	1000 W	-	1000 W
Pannello di controllo					
Modalità di controllo	Controllo elettronico	Controllo elettronico	Comandi meccanici	Comandi meccanici	Comandi meccanici
Tipo display	Display digitale a LED	Display digitale a LED	-	-	-
Numero di programmi preimpostati	15	15	-	-	-
Menù preimpostati	•	•	-	-	-
Il display può essere spento	•	•	-	-	-
Segnale acustico	Opzione Suono Off	Opzione Suono Off	Senza opzione Suono Off	Senza opzione Suono Off	Senza opzione Suono Off
Range di Timer (min)	95 min	95 min	35 min	35 min	35 min
Tipo cottura					
Cottura combinata	Microonde + grill	Microonde + grill	Microonde + grill	Microonde	Microonde + grill
Dispositivi di sicurezza					
Dispositivo di sicurezza bambini	•	•	-	-	-
Interruttore di sicurezza	•	•	•	•	•
Accessori					
Piatto girevole	Piatto rotante in vetro	Piatto rotante in vetro	Piatto rotante in vetro	Piatto rotante in vetro	Piatto rotante in vetro
Diametro del piatto	24,5 cm	24,5 cm	24,5 cm	24,5 cm	24,5 cm
Supporto per griglia	Griglia	Griglia	Griglia	-	Griglia
Informazioni tecniche					
Potenza assorbita	230 V	220-240 V	230 V	230 V	230 V
Corrente nominale fusibile	10 amp	10 amp	10 amp	10 amp	10 amp
Potenza massima	1250 W	1200 W	1250 W	1050 W	1050 W
Presa SHUKO	•	•	•	•	•
Lunghezza del cavo di alimentazione	1000 mm	1000 mm	1000 mm	1000 mm	1000 mm
Dimensioni (LxAxP)	59,5 x 38,8 x 34,4 cm	59,5 x 38,8 x 34,4 cm	59,5 x 38,8 x 34,4 cm	59,5 x 38,2 x 34,4 cm	59,5 x 38,2 x 31,9 cm
Dimensioni nicchia (LxAxP) (min-max)	56,7-56,8 x 38 x 34 cm	56-56,8 x 38 x 34 cm	56-56,8 x 37-38 x 34 cm	56-56,8 x 36,5 x 34 cm	56-56,8 x 37-38 x 32 cm
Dimensioni dell'imballo (LxAxP)	65 x 44,6 x 40,5 cm	65 x 44,9 x 40,4 cm	65 x 44,1 x 40,4 cm	65 x 44,1 x 40,4 cm	65 x 44,1 x 40,4 cm
Peso (lordo/netto)	16,5 / 14,5 kg	17,4 / 15 kg	16,5 / 14,5 kg	16,5 / 14,5 kg	16,5 / 14,5 kg
Codice EAN	3838782498305	3838782498299	3838782498275	3838782498268	3838782616952
Codice prodotto	738290	738289	738287	738286	740503
Prezzo	460,00 €	410,00 €	390,00 €	310,00 €	310,00 €

Informazioni tecniche - Cassetto scaldavivande

Modello	WD 1410 X	WD 1410 BG
Pagina	41	41
Tipologia prodotto	Cassetto scaldavivande	Cassetto scaldavivande
Linea	Linea Superior	Linea Superior
Tipo installazione	incasso	incasso
Design/Colore	Inox Spazzolato	Inox Nero
Larghezza x altezza	59,5 x 14 cm	59,5 x 14 cm
Efficienza		
Capacità	6 coperti	6 coperti
Pannello di controllo		
Comando	Touch	Touch
Tipo di controllo	Elettronico	Elettronico
Funzioni/Gestione		
Distribuzione di aria	•	•
Regolazione della temperatura	•	•
Pannello frontale freddo	•	•
Inox Antimpronta	•	•
Dati tecnici		
Voltaggio	220-230 V	220-230 V
Potenza massima	410 W	410 W
Superficie della base	Vetro	Vetro
Dimensioni (AxLxP)	14 x 59,5 x 56 cm	14 x 59,5 x 56 cm
Dimensioni interne (AxLxP)	10,5 x 46 x 41 cm	10,5 x 46 x 41 cm
Dimensioni di incasso min-max (AxLxP)	14 x 56,4-57 x 55 cm	14 x 56,4-57 x 55 cm
Dimensioni prodotto imballato	23,5 x 65 x 67 cm	23,5 x 65 x 67 cm
Peso (lordo/netto)	19,7 / 18 kg	19,7 / 18 kg
Codice EAN	3838942104787	3838782016783
Codice prodotto	466188	466191
Prezzo	690,00 €	710,00 €

Informazioni tecniche - Piani cottura a induzione

Modello	IS 846 BG	IS 646 BG	IT 843 BSC	IT 645 BCSC	IT 643 BSC7	IT 640 WSC	IT 640 BSC	IT 321 BCSC
Pagina	51	52	52	53	53	54	54	55
Tipologia prodotto	Piano cottura a induzione	Piano cottura a induzione	Piano cottura a induzione	Piano cottura a induzione	Piano cottura a induzione	Piano cottura a induzione	Piano cottura a induzione	Piano cottura a induzione
Linea	Linea Advanced	Linea Advanced	Linea Essential	Linea Essential	Linea Essential	Linea Essential	Linea Essential	Linea Essential
Design/Colore	Nero	Nero	Nero	Nero	Nero	Bianco	Nero	Nero
Bordi	Scanalatura Soft Cut groove	Scanalatura Soft Cut groove	Profili smussati	Profili sfaccettati	Profili smussati	Profili smussati	Profili smussati	Profili sfaccettati
Larghezza	795 mm	595 mm	795 mm	595 mm	595 mm	600 mm	595 mm	300 mm
Pannello di controllo								
Tipo controllo	SliderTouch	SliderTouch	SmartControl	SmartControl	SmartControl	Comandi a sfioramento	Comandi a sfioramento	SmartControl
Funzione Timer	•	•	•	•	•	•	•	•
Caratteristiche								
Programmi di cottura automatica IQ	•	•	-	-	-	-	-	-
IQboil	•	•	-	-	-	-	-	-
IQgrill	•	•	-	-	-	-	-	-
IQsimmer	•	•	-	-	-	-	-	-
Rilevamento automatico pentola	AutoDetect	AutoDetect	-	AutoDetect	-	-	-	-
Sicurezza Bambini	•	•	•	•	•	-	-	•
Funzione Recall	•	•	•	•	•	-	-	•
TimeAssist	•	•	-	-	-	-	-	-
EggTimer	•	•	•	-	•	-	-	•
Funzione Cancellazione	•	•	-	-	-	-	-	-
Personalizzazione	•	•	•	•	•	-	-	•
Cottura automatica	•	•	•	•	-	-	-	•
Funzione PowerBoost	•	•	•	•	•	•	•	•
Funzione StopGo	•	•	•	•	•	-	-	•
StayWarm	•	•	•	•	•	-	-	•
SoftMelt	•	•	-	•	•	-	-	•
AreaFlex	•	•	-	•	-	-	-	-
StepZone	•	•	-	-	-	-	-	-
Funzione Bridge	-	-	•	-	•	-	-	-
Superficie cottura								
Zone di cottura	4 zone di cottura induzione	4 zone di cottura induzione	4 zone di cottura induzione	4 zone di cottura induzione	4 zone di cottura a induzione	4 zone di cottura induzione	4 zone di cottura induzione	2 zone di cottura induzione
Anteriore sinistro	21x19 cm, 2,1/3 kW	21x19 cm, 2,1/3 kW	Ø 18 cm, 1,4/2,1 kW	21x19 cm, 2,1/3 kW	Ø 18 cm, 1,4/2,1 kW	Ø 18 cm, 2/2 kW	Ø 18 cm, 2/2 kW	-
Anteriore destro	21x19 cm, 2,1/3 kW	21x19 cm, 2,1/3 kW	Ø 16 cm, 1,4/1,85 kW	Ø 16 cm, 1,4/1,85 kW	Ø 16 cm, 1,4/1,85 kW	Ø 14,5 cm, 1,6/1,6 kW	Ø 14,5 cm, 1,6/1,6 kW	-
Posteriore sinistro	21x19 cm, 2,1/3 kW	21x19 cm, 2,1/3 kW	Ø 18 cm, 1,4/2,1 kW	21x19 cm, 2,1/3 kW	Ø 18 cm, 1,4/2,1 kW	Ø 18 cm, 2/2 kW	Ø 18 cm, 2/2 kW	-
Posteriore destro	21x19 cm, 2,1/3 kW	21x19 cm, 2,1/3 kW	Ø 21 cm, 2,3/3 kW	Ø 21 cm, 2,3/3 kW	Ø 21 cm, 2,3/3 kW	Ø 21 cm, 2/2 kW	Ø 21 cm, 2/2 kW	-
Anteriore	-	-	-	-	-	-	-	Ø 16 cm, 1,4/1,85 kW
Posteriore	-	-	-	-	-	-	-	Ø 21 cm, 2,3/3 kW
Sicurezza e durata								
Indicatori calore	Indicatore di calore residuo	Indicatore di calore residuo	Indicatore di calore residuo	Indicatore di calore residuo	Indicatore di calore residuo	Indicatore di calore residuo	Indicatore di calore residuo	Indicatore di calore residuo
Protezione bambini	-	-	-	-	-	•	•	-
Informazioni tecniche								
Voltaggio	220-240 V	220-240 V	220-240 V	220-240 V	220-240 V	220-240 V	220-240 V	220-240 V
Potenza massima	7360 W	7360 W	7200 W	7360 W	7200 W	7200 W	7200 W	3680 W
Power Management	•	•	•	•	•	•	•	•
Dimensioni (AxLxP)	5,4 x 79,5 x 52 cm	5,4 x 59,5 x 52 cm	5,4 x 79,5 x 52 cm	5,4 x 59,5 x 52,5 cm	5,8 x 59,5 x 52 cm	5,8 x 60 x 52 cm	5,8 x 59,5 x 52 cm	5,4 x 30 x 52 cm
Dimensioni di incasso min-max (AxLxP)	7 x 75-75,2 x 49 cm	7 x 56-56,2 x 49,5 cm	7 x 75-75,2 x 49 cm	7 x 56-56,2 x 49,5 cm	16 x 64 x 57,5 cm	7,4 x 56-56,2 x 49,5 cm	7,4 x 56-56,2 x 49,5 cm	7 x 28,3-28,5 x 49 cm
Dimensioni prodotto imballato	14 x 88 x 58 cm	16 x 64 x 59 cm	14 x 88 x 59 cm	16 x 64 x 59 cm	7,4 x 56-56,2 x 49 cm	16 x 64 x 59 cm	16 x 64 x 59 cm	16 x 44,5 x 61 cm
Peso (lordo/netto)	14,2 / 10 kg	9,4 / 8,9 kg	12,2 / 10 kg	9,2 / 8,7 kg	8,1 / 7,6 kg	8,1 / 7,6 kg	8,1 / 7,6 kg	5,7 / 4,7 kg
Codice EAN	3838782153112	3838782152986	3838782150715	3838782150609	3838782616570	3838782149634	3838782149610	3838782150647
Codice prodotto	731923	731910	731827	731816	740471	731744	731742	731820
Prezzo	1.065,00 €	825,00 €	800,00 €	660,00 €	550,00 €	625,00 €	465,00 €	500,00 €

Informazioni tecniche - Piani cottura a gas

Modello	GCW 951 B	GTW 7C51 B	GTW 641 EB	GC 321 B	GW 951 X	GW9C51X	GW 751 X	GW 641 EX	G 640 EX
Pagina	61	61	62	62	63	63	64	64	65
Tipologia prodotto	Piano di cottura a gas in vetroceramica	Piano di cottura a gas in vetro	Grill Grande + resistenza inferiore	Piano di cottura a gas in vetroceramica	Piano di cottura	Piano di cottura	Piano di cottura	Piano di cottura	Piano di cottura
Linea	Linea Superior	Linea Advanced	Linea Advanced	Linea Advanced	Linea Advanced	Linea Advanced	Linea Advanced	Linea Essential	Linea Essential
Design/Colore	Nero	Nero	Nero	Nero	Acciaio inox	Acciaio inox	Acciaio inox	Acciaio inox	Acciaio inox
Larghezza	900 mm	750 mm	600 mm	300 mm	900 mm	900 mm	750 mm	600 mm	600 mm
Pannello di controllo									
Design della manopola	Manopola ergonomica	Manopola ergonomica	Manopola ergonomica	Manopola ergonomica	Manopola ergonomica	Manopola ergonomica	Manopola ergonomica	Manopola ergonomica	Manopola ergonomica
Superficie cottura									
Numero di bruciatori	5	5	4	2	5	5	5	4	4
Zone di cottura	1 bruciatore ausiliario, 1 bruciatore grande, 2 bruciatori standard, 1 bruciatore doppio	1 bruciatore ausiliario, 1 bruciatore grande, 2 bruciatori standard, 1 bruciatore doppio	1 bruciatore ausiliario + 1 bruciatore doppio + 2 bruciatori standard	1 bruciatore ausiliario, 1 bruciatore grande	1 bruciatore ausiliario, 1 bruciatore grande, 2 bruciatori standard, 1 bruciatore doppio	1 bruciatore ausiliario, 1 bruciatore doppio, 1 bruciatore grande, 2 bruciatori standard	1 bruciatore ausiliario, 1 bruciatore grande, 2 bruciatori standard, 1 bruciatore doppio	1 bruciatore ausiliario + 1 bruciatore doppio + 2 bruciatori standard	1 bruciatore ausiliario, 1 bruciatore grande, 2 bruciatori standard
Sinistro	Ø 12,3 cm, 3,9 kW	-	-	-	Ø 12,3 cm, 3,9 kW	-	Ø 12,3 cm, 4,05 kW	-	-
Anteriore sinistro	-	Ø 9,85 cm, 3 kW	Ø 12,3 cm, 3,5 kW	-	-	Ø 9,85 cm, 3 kW	-	Ø 12,3 cm, 3,5 kW	Ø 9,85 cm, 3 kW
Anteriore centrale	Ø 5,37 cm, 1,05 kW	-	-	-	Ø 5,37 cm, 1,05 kW	-	Ø 5,37 cm, 1,05 kW	-	-
Anteriore destro	Ø 9,85 cm, 3 kW	Ø 5,37 cm, 1,05 kW	Ø 5,37 cm, 1,05 kW	-	Ø 9,85 cm, 3 kW	Ø 5,37 cm, 1,05 kW	Ø 9,85 cm, 3 kW	Ø 5,37 cm, 1 kW	Ø 5,37 cm, 1 kW
Posteriore sinistro	-	Ø 7,35 cm, 1,8 kW	Ø 7,35 cm, 1,8 kW	-	-	Ø 7,35 cm, 1,7 kW	-	Ø 7,35 cm, 1,8 kW	Ø 7,35 cm, 1,8 kW
Posteriore centrale	Ø 7,35 cm, 1,7 kW	-	-	-	Ø 7,35 cm, 1,7 kW	-	Ø 7,35 cm, 1,8 kW	-	-
Posteriore destro	Ø 7,35 cm, 1,7 kW	Ø 7,35 cm, 1,8 kW	Ø 7,35 cm, 1,8 kW	-	Ø 7,35 cm, 1,7 kW	Ø 7,35 cm, 1,7 kW	Ø 7,35 cm, 1,8 kW	Ø 7,35 cm, 1,8 kW	Ø 7,35 cm, 1,8 kW
Centrale	-	Ø 12,3 cm, 4,05 kW	-	-	-	Ø 12,3 cm, 3,9 kW	-	-	-
Anteriore	-	-	-	Ø 5,37 cm, 1,05 kW	-	-	-	-	-
Posteriore	-	-	-	Ø 9,85 cm, 3 kW	-	-	-	-	-
Bruciatore Wok	•	•	•	-	•	•	•	•	-
Tipo di griglie	Griglie in ghisa	Griglie in ghisa	Griglie in ghisa	Griglie in ghisa	Griglie in ghisa	Griglie in ghisa	Griglie in ghisa	Griglie in ghisa	Smaltate
Accensione simultanea	•	•	•	•	•	•	•	•	•
Accessori inclusi									
Ugelli gas G20/20 gas naturale	•	-	-	-	•	•	-	-	-
Supporto bruciatore a croce	-	-	-	-	-	-	-	•	•
Ugelli in dotazione	-	-	-	-	-	-	-	•	•
Ugelli gas G30/36 gas liquido	-	•	-	-	-	-	-	•	-
Ugelli gas G30/G31-28-30/37 gas liquido	-	•	•	•	-	-	•	-	-
Supporto Wok	-	-	-	-	-	-	-	•	-
Sicurezza e durata									
Controllo Gas	•	•	•	•	•	•	•	•	•
Informazioni tecniche									
Voltaggio	220-240 V	220-240 V	220-240 V	220-240 V	220-240 V	220-240 V	220-240 V	220-240 V	220-240 V
Tipo gas	G30/G31-28-30/37 gas liquido	Gas naturale 20/20	Gas naturale 20/20	Gas naturale 20/20	G30/G31-28-30/37 gas liquido	G30/G31-28-30/37 gas liquido	Gas naturale 20/20	Gas naturale 20/20	Gas naturale 20/20
Dimensioni (AxLxP)	13,6 x 90 x 52 cm	13,6 x 75 x 52 cm	13,6 x 60 x 52 cm	13,6 x 30 x 52 cm	13,6 x 90 x 52 cm	13 x 90 x 52 cm	13,6 x 75 x 52 cm	13 x 60 x 52 cm	13 x 60 x 52 cm
Dimensione nicchia	6,2 x 86 x 49 cm	6,2 x 71,5 x 49 cm	10 x 56 x 49 cm	6,2 x 27,5 x 49 cm	6,2 x 86 x 49 cm	10 x 86 x 49 cm	6,2 x 71,5 x 49 cm	10 x 56 x 49 cm	10 x 56 x 49 cm
Dimensioni prodotto imballato	15,5 x 100 x 60 cm	16,7 x 85 x 60 cm	15,7 x 68 x 60 cm	15,3 x 39,5 x 60 cm	15,5 x 100 x 60 cm	16 x 100 x 60,5 cm	16,3 x 85 x 60 cm	15,7 x 68 x 60 cm	15,7 x 68 x 60 cm
Peso (lordo/netto)	15,7 / 15 kg	15,7 / 15 kg	15 / 14,3 kg	10,7 / 10 kg	15,7 / 15 kg	17 / 15,9 kg	14,7 / 14 kg	11,4 / 10,7 kg	9,6 / 8,9 kg
Codice EAN	3838782384073	3838782384097	3838782467264	3838782383687	3838782384042	3838782384035	3838782384080	3838782467134	3838782467042
Codice prodotto	735216	735218	737672	735211	735213	735212	735217	737658	737648
Prezzo	785,00 €	680,00 €	490,00 €	300,00 €	645,00 €	645,00 €	610,00 €	385,00 €	315,00 €

Informazioni tecniche - Lavastoviglie

Modello	GV693C60UV	GV693C61AD	GV673C61
Pagina	77	77	78
Tipologia prodotto	Lavastoviglie integrate totale con UV light e cerniere sliding	Lavastoviglie integrata totale con SmartDosing	Lavastoviglie integrata totale con cerniere sliding
Linea	Linea Superior	Linea Superior	Linea Advanced
Efficienza			
Coperti	16	16	16
Classe energetica	C	C	C
Efficacia di lavaggio	A	A	A
Efficacia di asciugatura	A	A	A
Temperatura massima acqua di carico	70 °C	70 °C	70 °C
Motore	Motore inverter	Motore inverter	Motore inverter
Pannello di controllo			
Connettività WiFi	•	•	•
Pannello comandi	TouchControl a sfioramento	TouchControl a sfioramento	TouchControl a sfioramento
Selettore programmi	•	•	•
StatusLight	•	•	•
Programmi			
Numero di programmi	7	7	7
Temperature di lavaggio	40, 45, 50, 55, 60, 65, 70 °C	40, 45, 50, 55, 60, 65, 70 °C	40, 45, 50, 55, 60, 65, 70 °C
Programmi personalizzabili	Memorizzazione programmi	Memorizzazione programmi	Memorizzazione programmi
Programma intensivo	•	•	•
Programma Automatico	•	•	•
Vetri e bicchieri	-	-	-
Programma ECO	•	•	•
Funzione Hygiene	•	•	•
Prelavaggio	-	-	-
Programma di riferimento	2	2	2
Caratteristiche			
Programma SpeedWash	•	•	•
TotalDry - Apertura porta automatica	•	•	•
Programma di lavaggio Vasca	•	•	•
Extra asciugatura	-	-	-
ExtraIgiene	-	-	-
Funzione 3 in 1	•	•	•
Selettore programmi	•	•	•
Indicatore di fine lavaggio	Visualizzato con suono e luce	Visualizzato con suono e luce	Visualizzato con suono e luce
Indicatore luminoso sale	Indicatore luminoso sale	Indicatore luminoso sale	Indicatore luminoso sale
Indicatore luminoso brillantante	Indicatore luminoso brillantante	Indicatore luminoso brillantante	Indicatore luminoso brillantante
Indicatore tempo restante di lavaggio	•	•	•
Installazione pannello porta opzionale	Disponibile come Extra	Disponibile come Extra	Disponibile come Extra
Sistema di dosaggio detersivo automatico	-	•	-
Zona lavaggio intensivo IntensiveClean	-	•	-
Tecnologia UV Clean	•	-	-
Sensore torbidità acqua	•	•	•
Partenza differita	0-24 h	0-24 h	0-24 h
Accessori			
Numero cestelli	3	3	3
Porta scorrevole	•	-	•
Cestello superiore regolabile	Vuoto	Vuoto	Vuoto
Sistema cesto superiore	MultiClack	MultiClack	MultiClack
Cesto inferiore multifunzione	-	-	-
Bracci irroratori	3	3	3
Livelli di irradiazione	5	5	5
Filtro autopulente	•	•	•
Dispositivi di sicurezza			
Protezione anti-allagamento	Total Acqua Stop	Total Acqua Stop	Total Acqua Stop
Autodiagnosi	•	•	•
Resistenza nascosta	•	•	•
Vasca	Pannello interno in acciaio inox	Pannello interno in acciaio inox	Pannello interno in acciaio inox
Dati tecnici			
Potenza assorbita	220-240 V	220-240 V	220-240 V
Corrente nominale fusibile	10 amp	10 amp	10 amp
Potenza massima	1900 W	1900 W	1900 W
Presa SHUKO	•	•	•
Lunghezza del cavo di alimentazione	1,7 m	1,7 m	1,7 m
Connessione all'acqua 3/4"	•	•	•
Lunghezza tubo acqua di carico	175 cm	175 cm	175 cm
Lunghezza tubo acqua di scarico	150 cm	150 cm	150 cm
Altezza regolabile	74 mm	74 mm	74 mm
Altezza	816 mm	816 mm	816 mm
Profondità (compreso spazio tra l'apparecchiatura e il muro)	55,5 cm	55,5 cm	55,5 cm
Profondità con porta aperta	1204 mm	1152 mm	1204 mm
Dimensioni prodotto (A x L x P)	81,6 x 59,8 x 55,5 cm	81,6 x 59,8 x 55,5 cm	81,6 x 59,8 x 55,5 cm
Dimensione nicchia	82 x 60 x 55,5 cm	82 x 60 x 55,5 cm	82 x 60 x 55,5 cm
Dimensioni prodotto imballato	84 x 64 x 67 cm	88 x 64 x 66,5 cm	84 x 64 x 67 cm
Peso (lordo/netto)			
Dati di consumo			
Consumo di Acqua per Ciclo in modalità Eco	9,6 l.	9,6 l.	9,6 l.
Consumo energetico per ciclo	0,76 kWh	0,76 kWh	0,76 kWh
Durata del lavaggio	200 min	200 min	200 min
Consumo di energia per 100 cicli	76 kWh	76 kWh	76 kWh
Durata del programma Eco	200 min	200 min	200 min
Rumorosità	39 dB(A)re 1 pW	42 dB(A)re 1 pW	42 dB(A)re 1 pW
Classe di rumorosità	B	B	B
Consumo in modalità standby	0,49 W	0,49 W	0,49 W
Consumo in modalità Spento			
Partenza ritardata	3,99 W	3,99 W	3,99 W
Efficacia di lavaggio	A	A	A
Efficacia di asciugatura	A	A	A
Indice di efficienza energetica	43,4 %	43,4 %	43,4 %
Codice EAN	3838782609084	3838782624025	3838782610431
Codice prodotto	739637	739640	739653
Prezzo	1.250,00 €	1.150,00 €	1.070,00 €

GV663C60	GV643D60	GV642D62	GV642D61	GV642E60
78	79	79	80	80
Lavastoviglie integrata totale 16 coperti inverter	Lavastoviglie integrata totale 16 coperti	Lavastoviglie integrata totale	Lavastoviglie integrata totale	Lavastoviglie integrata totale
Linea Advanced	Linea Essential	Linea Essential	Linea Essential	Linea Essential
16	16	14	14	13
C	D	D	D	E
A	A	A	A	A
A	A	A	A	A
70 °C	70 °C	70 °C	70 °C	70 °C
Motore inverter	Asincrono	Asincrono	Asincrono	Asincrono
-	-	-	-	-
TouchControl a sfioramento	TouchControl a sfioramento	TouchControl a sfioramento	TouchControl a sfioramento	TouchControl a sfioramento
•	•	•	•	•
•	-	-	-	-
8	6	6	6	6
35, 40, 45, 50, 55, 60, 65, 70 °C	40, 45, 50, 55, 60, 65, 70 °C	40, 45, 50, 55, 60, 65, 70 °C	40, 45, 50, 55, 60, 65, 70 °C	40, 55, 60, 65, 70 °C
Memorizzazione programmi	Memorizzazione programmi	Memorizzazione programmi	Memorizzazione programmi	Memorizzazione programmi
•	•	•	•	•
•	•	•	•	-
-	-	-	-	-
•	•	•	•	•
•	•	•	•	•
-	-	-	-	-
2	1	1	1	1
•	•	•	•	•
•	•	•	•	-
•	•	•	•	•
-	-	-	-	-
•	•	•	•	•
•	•	•	•	•
Visualizzato con suono e luce	Visualizzato con suono e luce	Visualizzato con suono e luce	Visualizzato con suono e luce	Visualizzato con suono e luce
Indicatore luminoso sale	Indicatore luminoso sale	Indicatore luminoso sale	Indicatore luminoso sale	Indicatore luminoso sale
Indicatore luminoso brillantante	Indicatore luminoso brillantante	Indicatore luminoso brillantante	Indicatore luminoso brillantante	Indicatore luminoso brillantante
•	•	•	•	•
Disponibile come Extra	Disponibile come Extra	Disponibile come Extra	Disponibile come Extra	Disponibile come Extra
-	-	-	-	-
-	-	-	-	-
•	•	•	•	-
0-24 h	0-24 h	0-24 h	0-24 h	0-24 h
3	3	2	2	2
-	-	•	-	-
Vuoto	Vuoto	Vuoto	Vuoto	Vuoto
MultiClack	MultiClack	MultiClack	MultiClack	MultiClack
-	-	-	-	-
3	3	2	2	2
5	5	4	4	4
•	•	•	•	•
Total Acqua Stop	Total Acqua Stop	Total Acqua Stop	Total Acqua Stop	Total Acqua Stop
•	•	•	•	•
•	•	•	•	•
Pannello interno in acciaio inox	Pannello interno in acciaio inox	Pannello interno in acciaio inox	Pannello interno in acciaio inox	Pannello interno in acciaio inox
220-240 V	220-240 V	220-240 V	220-240 V	220-240 V
10 amp	10 amp	10 amp	10 amp	10 amp
1900 W	1900 W	1900 W	1900 W	1900 W
•	•	•	•	•
1,7 m	1,7 m	1,7 m	1,7 m	1,7 m
•	•	•	•	•
175 cm	175 cm	175 cm	175 cm	175 cm
150 cm	150 cm	150 cm	150 cm	150 cm
74 mm	74 mm	74 mm	74 mm	74 mm
816 mm	816 mm	816 mm	816 mm	816 mm
55,5 cm	55,5 cm	55,5 cm	55,5 cm	55,5 cm
1152 mm	1152 mm	1152 mm	1152 mm	1152 mm
81,6 × 59,8 × 55,5 cm	81,6 × 59,8 × 55,5 cm	81,6 × 59,8 × 55,5 cm	81,6 × 59,8 × 55,5 cm	81,6 × 59,8 × 55,5 cm
82 × 60 × 55,5 cm	82 × 60 × 55,5 cm	82 × 60 × 55,5 cm	82 × 60 × 55,5 cm	82 × 60 × 55,5 cm
84 × 64 × 67 cm	84 × 64 × 67 cm	84 × 64 × 67 cm	84 × 64 × 67 cm	84 × 64 × 67 cm
31,2 / 29,5 kg	31,2 / 29,5 kg			31,2 / 29,5 kg
9,6 l.	11 l.	9,7 l.	9,7 l.	9,6 l.
0,76 kWh	0,85 kWh	0,83 kWh	0,83 kWh	0,92 kWh
200 min	175 min	190 min	190 min	215 min
76 kWh	85 kWh	83 kWh	83 kWh	92 kWh
200 min	175 min	190 min	190 min	215 min
44 dB(A)re 1 pW	44 dB(A)re 1 pW	44 dB(A)re 1 pW	44 dB(A)re 1 pW	47 dB(A)re 1 pW
B	B	B	B	C
0,49 W	0,49 W	0,49 W	0,49 W	0,49 W
3,99 W	3,99 W	3,99 W	3,99 W	3,99 W
A	A	A	A	A
A	A	A	A	A
43,4 %	48,6 %	48,8 %	48,8 %	54,9 %
3838782607714	3838782606205	3838782677182	3838782609169	3838782607721
739654	739655	741871	739658	739125
960,00 €	920,00 €	865,00 €	800,00 €	730,00 €

Informazioni tecniche - Lavastoviglie

Modello	GV62040	GV672C62	GV671C61
Pagina	81	82	82
Tipologia prodotto	Lavastoviglie integrata totale	Lavastoviglie a scomparsa totale	Lavastoviglie integrata totale cerniere sliding
Linea	Linea Essential	Linea Superior	Linea Advanced
Efficienza			
Coperti	13	16	16
Classe energetica	E	C	C
Efficacia di lavaggio	A	A	A
Efficacia di asciugatura	A	A	A
Temperatura massima acqua di carico	60 °C	70 °C	70 °C
Motore	Asincrono	Motore inverter	Motore inverter
Pannello di controllo			
Pannello comandi		TouchControl a sfioramento	Pulsante
Selettore programmi	•	•	•
StatusLight	-	•	-
Programmi			
Numero di programmi	5	5	5
Temperature di lavaggio	60, 44, 40 °C	70, 65, 55, 45, 35 °C	70, 65, 55, 45, 35 °C
Programmi personalizzabili		Memorizzazione programmi	Memorizzazione programmi
Programma rapido intensivo	-	•	•
Programma intensivo	•	•	•
Programma Automatico	-	•	•
Vetri e bicchieri	-	-	-
Programma ECO	•	•	•
Prelavaggio	•	-	-
Programma di riferimento	3	1	1
Caratteristiche			
Programma SpeedWash	-	•	•
TotalDry - Apertura porta automatica	-	•	•
Extra asciugatura	-	-	-
ExtraIgiene	-	•	•
Programma di lavaggio Vasca	-	•	•
Funzione 3 in 1	•	•	•
Selettore programmi	•	•	•
Indicatore di fine lavaggio	Segnale Sonoro	Visualizzato con suono e luce	
Indicatore luminoso sale	•	•	•
Indicatore luminoso brillantante	•	•	•
Indicatore tempo restante di lavaggio		•	•
Installazione pannello porta opzionale	Disponibile come Extra	Disponibile come Extra	Disponibile come Extra
Sensore torbidità acqua	-	•	•
Partenza differita	Partenza differita - funzione Start delay 3/6/9 ore	0-24 h	Partenza differita 0-24 h
Accessori			
Numero cestelli	2	3	3
Porta scorrevole	-	-	•
Cestello superiore regolabile		Vuoto	Vuoto
Sistema cesto superiore	Regolabile in altezza	MultiClack	MultiClack
Cesto inferiore multifunzione	•	-	-
Bracci irroratori	2	3	3
Livelli di irradiazione	4	5	5
Filtro autopulente	•	•	•
Dispositivi di sicurezza			
Protezione anti-allagamento	Total Acqua Stop	Total Acqua Stop	Total Acqua Stop
Autodiagnosi	•	•	•
Resistenza nascosta	•	•	•
Vasca	Pannello interno in acciaio inox	Pannello interno in acciaio inox	Pannello interno in acciaio inox
Estetica			
Dati tecnici			
Potenza assorbita	230 V	220-240 V	220-240 V
Corrente nominale fusibile	10 amp	10 amp	10 amp
Potenza massima	1850 W	1900 W	1900 W
Presa SHUKO	•	•	•
Lunghezza del cavo di alimentazione	1,5 m	1,8 m	1,8 m
Connessione all'acqua 3/4"		•	•
Lunghezza tubo acqua di carico	150 cm	183 cm	183 cm
Lunghezza tubo acqua di scarico	150 cm	150 cm	150 cm
Altezza regolabile	50 mm	70 mm	70 mm
Altezza	815 mm	817 mm	817 mm
Profondità (compreso spazio tra l'apparecchiatura e il muro)	56 cm	57 cm	57 cm
Profondità con porta aperta	1190 mm	1252 mm	1253 mm
Dimensioni prodotto (HxLxP)	81,5 × 59,6 × 55,8 cm	81,7 × 59,6 × 55,6 cm	81,7 × 59,6 × 55,6 cm
Dimensione nicchia	82 × 60 × 56 cm	82 × 60 × 57 cm	82 × 60 × 57 cm
Dimensioni prodotto imballato	85,5 × 65,6 × 67,5 cm	89 × 64 × 66,5 cm	89 × 64 × 66,5 cm
Peso (lordo/netto)	40,5 / 35,9 kg	37,3 / 35 kg	35,3 / 33 kg
Dati di consumo			
Consumo di Acqua per Ciclo in modalità Eco	11 l.	6,9 l.	9,6 l.
Consumo energetico per ciclo	0,936 kWh	0,73 kWh	0,76 kWh
Durata del lavaggio	237 min	210 min	205 min
Consumo di energia per 100 cicli	93 kWh	73 kWh	76 kWh
Durata del programma Eco	237 min	210 min	205 min
Rumorosità	47 dB(A)re 1 pW	39 dB(A)re 1 pW	44 dB(A)re 1 pW
Classe di rumorosità	C	B	B
Consumo in modalità standby	0,6 W	0,49 W	0,49 W
Consumo in modalità Spento	0,49 W		
Partenza ritardata	1 W	3,95 W	3,95 W
Efficacia di lavaggio	A	A	A
Efficacia di asciugatura	A	A	A
Indice di efficienza energetica	55,9 %	41,7 %	43,4 %
Codice EAN	3838782411335	3838782478314	3838782482823
Codice prodotto	735995	736658	737698
Prezzo	650,00 €	1.025,00 €	95 0,00 €

GV661C60	GV631D60	GV631E60	GV531E10
83	84	84	85
Lavastoviglie integrata totale	Lavastoviglie integrata totale	Lavastoviglie integrata totale	Lavastoviglie integrata totale 45 cm
Linea Advanced	Linea Advanced	Linea Advanced	Linea Advanced
16	13	13	9
C	D	E	E
A	A	A	A
A	A	A	A
70 °C	70 °C	70 °C	60 °C
Motore inverter	Asincrono	Asincrono	Asincrono
Pulsante	Pulsante	Pulsante	Con tasti fisici
•	•	•	•
-	-	-	-
5	5	5	5
70, 65, 55, 45, 35 °C	70, 65, 55, 45, 35 °C	70, 60, 55, 35 °C	65, 60, 55, 50, 45 °C
Memorizzazione programmi	Memorizzazione programmi	Memorizzazione programmi	
•	•	-	-
•	•	•	•
•	•	-	-
-	-	-	•
•	•	•	•
-	-	-	-
1	1	3	3
•	•	•	•
•	•	-	-
-	-	•	•
•	•	•	•
•	•	•	-
•	•	•	•
•	•	•	•
•	•	•	Segnale Sonoro
•	•	•	•
•	•	•	•
Disponibile come Extra	Disponibile come Extra	Disponibile come Extra	Disponibile come Extra
•	•	-	-
Partenza differita 0-24 h	Partenza differita 0-24 h	Partenza differita 0-24 h	Partenza differita 0-24 h
3	2	2	2
-	-	-	-
Vuoto	Vuoto	Vuoto	
MultiClack	MultiClack	MultiClack	Regolabile in altezza
-	-	-	•
3	2	2	2
5	4	4	4
•	•	•	•
Total Acqua Stop	Total Acqua Stop	Total Acqua Stop	Total Acqua Stop
•	•	•	•
•	•	•	•
Pannello interno in acciaio inox	Pannello interno in acciaio inox	Pannello interno in acciaio inox	Pannello interno in acciaio inox Mobile in lamiera zincata
220-240 V	220-240 V	220-240 V	230 V
10 amp	10 amp	10 amp	10 amp
1900 W	1900 W	1900 W	1760 W
•	•	•	•
1,8 m	1,8 m	1,8 m	1,5 m
•	•	•	
183 cm	183 cm	183 cm	150 cm
150 cm	150 cm	150 cm	150 cm
70 mm	70 mm	70 mm	50 mm
817 mm	817 mm	817 mm	815 mm
57 cm	57 cm	57 cm	58 cm
1194 mm	1194 mm	1194 mm	1135 mm
81,7 × 59,6 × 55,6 cm	81,7 × 59,6 × 55,6 cm	81,7 × 59,6 × 55,6 cm	81,5 × 44,8 × 55 cm
82 × 60 × 57 cm	82 × 60 × 57 cm	82 × 60 × 57 cm	82 × 45 × 58 cm
89 × 64 × 66,5 cm	89 × 64 × 66,5 cm	89 × 64 × 66,5 cm	88,4 × 48,5 × 63,5 cm
34,7 / 32,4 kg	30,8 / 28,5 kg	31,3 / 29 kg	36 / 31 kg
9,6 l.	9,9 l.	9,9 l.	9 l.
0,76 kWh	0,77 kWh	0,93 kWh	0,704 kWh
205 min	205 min	239 min	235 min
76 kWh	77 kWh	93 kWh	70 kWh
205 min	205 min	239 min	235 min
44 dB(A)re 1 pW	47 dB(A)re 1 pW	47 dB(A)re 1 pW	47 dB(A)re 1 pW
B	C	C	C
0,49 W		0,49 W	
			0,49 W
3,95 W		3,95 W	1 W
A	A	A	A
A	A	A	A
43,4 %	46 %	55,5 %	55,9 %
3838782468254	3838782459689	3838782478345	3838782459641
737576	736476	737699	737490
855,00 €	765,00 €	690,00 €	735,00 €

Informazioni tecniche - Frigoriferi e congelatori Built-in

Modello	NRK1619EA3	NRK1419EP1	NRK14182A1	NRK14181E3
Pagina	98	98	99	99
Tipologia prodotto	Frigorifero combinato da incasso	Frigorifero combinato da incasso	Frigorifero combinato da incasso	Frigorifero combinato da incasso
Linea	Linea Advanced	Linea Advanced	Linea Advanced	Linea Essential
Numero di porte	2	2	2	2
Apertura delle porte	Apertura reversibile con cerniere a destra	Apertura reversibile con cerniere a destra	Apertura reversibile con cerniere a destra	Apertura reversibile con cerniere a destra
Tipo di cerniere	A traino	A traino	A traino	A traino
Porta	Lamiera	Lamiera	Lamiera	Lamiera
Piedini regolabili	2	2	4	4
Numero stelle	4	4	4	4
Classe Climatica	SN, N, ST	N, ST	SN, N, ST, T	SN, N, ST, T
Larghezza x altezza	69 x 193,7 cm	54 x 193,7 cm	54 x 177,2 cm	54 x 177,2 cm
Efficienza				
Classe energetica	E	E	F	F
Classe di rumorosità	C	C	C	C
Motore	•	-	-	-
Compressori	Compressore inverter	1 compressore	1 compressore	1 compressore
Volume Totale	341 l.	281 l.	248 l.	248 l.
Capacità del Comparto Frigo	222 l.	225 l.	180 l.	180 l.
Volume comparto Chiller	35 l.	-	-	-
Capacità comparto Freezer	84 l.	56 l.	68 l.	68 l.
Capacità di congelazione	3,8 kg	2,6 kg	4 kg	4 kg
Autonomia di conservazione in caso di black out	10 h	11 h	8 h	8 h
Pannello di controllo				
Controllo elettronico dietro la porta	•	-	-	-
Tipo display	Display digitale a LED	Display digitale a LED	Display digitale a LED	Display digitale a LED
Indicatore porte aperte	•	-	•	-
Illuminazione	-	•	-	•
Controllo elettronico delle funzioni	-	-	-	-
Controllo meccanico delle funzioni	-	-	-	-
Indicatore porte aperte	-	•	-	-
Sbrinamento automatico del frigorifero	•	•	•	•
Sbrinamento del congelatore	Automatico	Automatico	Automatico	Automatico
Indicatore temperatura	Indicatore temperatura digitale	Indicatore temperatura digitale	Indicatore temperatura digitale	Indicatore temperatura digitale
Allarme acustico	•	-	-	-
Segnale acustico e visivo temperatura troppo alta frigo	-	-	Segnale bianco	-
Caratteristiche				
NoFrost Plus	•	-	-	-
Ventilazione 3D	Circolazione aria Multiflow 360°	-	-	-
CrispZone con VitaLight e SmartHumidity	-	-	•	-
CrispZone con SmartHumidity	-	-	-	•
NoFrost DualAdvance	-	•	•	•
AdaptTech: Sistema di raffreddamento intelligente	-	-	-	-
Cassetto Frutta e Verdura	-	-	-	-
FrostLess: minor formazione di ghiaccio nel congelatore	-	-	-	-
CrispZone cassetto verdure	-	-	-	-
IonAir con DynamiCooling	-	-	•	•
Funzione ClimaTech	-	•	•	•
Funzione raffreddamento rapido	•	•	•	•
Funzione congelamento rapido	•	-	•	-
FastFreeze	-	-	•	-
SuperCool	-	-	•	-
Dotazione frigorifero				
Contenitore uova/ghiaccio	-	-	-	1 x 7
Illuminazione	LED	LED	Striscia LED sulla parte superiore	Striscia LED sulla parte superiore
Ripiani in vetro	3 ripiani in vetro	5 ripiani in vetro	5 ripiani in vetro	5 ripiani in vetro
Griglia portabottiglie	-	•	•	•
Ripiano in vetro scorrevole	-	-	-	-
Cassetto frutta e verdura	1 cassetto	1 cassetto	-	-
Balconcino portabottiglie	Ripiano portabottiglie	Ripiano portabottiglie	Balconcino portabottiglie con fermi	Balconcino portabottiglie con fermi
Portauova	1 contenitore portauova (6x)	1 contenitore portauova (6x)	-	-
Convert Zero zone	•	-	-	-
Cassetto Fresh Zone	-	•	•	-
Tipo di ventilazione	-	-	-	-
Cassettini per formaggi e burro	-	-	MultiBox	-
Vano HiddenSpace	-	-	-	-
Equipaggiamento congelatore				
Ripiani in vetro	-	-	2 ripiani in vetro	2 ripiani in vetro
Ripiani MultiAdjust	-	•	•	•
Comparto congelatore	3 cassetti	3 cassetti	3 cassetti	3 cassetti
Contenitore portaghiaccio	1 contenitore classico	1 contenitore classico	-	-
Informazioni tecniche				
Consumo energetico kWh/24h	-	-	0,63 kWh	0,803 kWh
Consumo annuale stimato	250 kWh	206 kWh	280,9 kWh	280,9 kWh
Corrente nominale fusibile	-	-	10 amp	10 amp
Potenza massima	-	100 W	115 W	115 W
Rumorosità	41 dB(A)re 1 pW	40 dB(A)re 1 pW	39 dB(A)re 1 pW	39 dB(A)re 1 pW
Dimensioni prodotto (HxLxP)	193,7 x 69 x 55 cm	193,7 x 54 x 54 cm	177,2 x 54 x 54,5 cm	177,2 x 54 x 54,5 cm
Dimensioni prodotto imballato	200 x 73 x 58,3 cm	198,2 x 56,8 x 56,8 cm	183,5 x 58,5 x 65 cm	183,5 x 58,5 x 65 cm
Dimensioni di incasso min-max (HxLxP)	193,9-194,2 x 71,2-72,2 x 56 cm	193,9-194,2 x 56-57 x 56 cm	177,5-178 x 56-57 x 56 cm	177,5-178 x 56-57 x 56 cm
Profondità (compreso spazio tra l'apparecchiatura e il muro)	56 cm	56 cm	56 cm	56 cm
Profondità con porta aperta	-	-	1067 mm	1067 mm
Peso (lordo/netto)	86 / 80 kg	67 / 61 kg	63 / 61 kg	62 / 60 kg
Codice EAN	3838782678929	3838782669743	3838782167591	3838782167447
Codice prodotto	742030	741836	732604	732619
Prezzo	1.850,00 €	1.350,00 €	1.200,00 €	1.050,00 €

Informazioni tecniche - Congelatori Built-in

Modello	FNI4181E1
Pagina	103
Tipologia prodotto	Congelatore a cassette da incasso
Linea	Linea Essential
Colore	Bianco
Apertura delle porte	Apertura reversibile con cerniere a destra
Numero stelle	4
Classe Climatica	SN, N, ST, T
Larghezza x altezza	54 x 177,2 cm
Efficienza	
Classe energetica	F
Classe di rumorosità	C
Volume Totale	212 l.
Capacità di congelazione	11,5 kg
Autonomia di conservazione in caso di black out	8 h
Pannello di controllo	
Tipo display	Display digitale a LED
Illuminazione	•
Sbrinamento automatico del congelatore	•
Indicatore digitale temperatura	•
Indicatore di innalzamento della temperatura interna	•
Temperatura regolabile	•
Caratteristiche	
Funzione No-Frost	•
Funzione congelamento rapido	•
Accessori	
Illuminazione Freezer	LED
Contenitore uova/ghiaccio	1 x 7
Comparto congelatore	Monoporta, 7 cassette
Ripiani in vetro	7 ripiani in vetro
SpaceBox	SpaceBox
Informazioni tecniche	
Consumo energetico kWh/24h	0,849 kWh
Consumo annuale stimato	294,92 kWh
Potenza assorbita	220-240 V
Corrente nominale fusibile	10 amp
Potenza massima	80 W
Rumorosità	41 dB(A)re 1 pW
Dimensioni prodotto (AxLxP)	177,2 x 54 x 54,5 cm
Dimensioni di incasso min-max (AxLxP)	177,5-178 x 56-57 x 56 cm
Dimensioni prodotto imballato	183,5 x 58,5 x 65 cm
Profondità (compreso spazio tra l'apparecchiatura e il muro)	56 cm
Profondità con porta aperta	1067 mm
Peso (lordo/netto)	62 / 59,5 kg
Codice EAN	3838782167355
Codice prodotto	732628
Pezzo	1.125,00 €

Informazioni tecniche - Side-by-Side

Modello	NRS 9182 VX1	NRM 8181 MX	NRM 8181 UX
Pagina	117	117	118
Tipologia prodotto	Side by Side	4 porte	French Door
Linea	Linea Superior	Linea Advanced	Linea Superior
Tipo installazione	Libera installazione	Libera installazione	Libera installazione
Numero di porte	2	4	4
Apertura delle porte	Frigorifero a destra / Freezer a sinistra		
Porta	Inox Look	Inox Look	Inox Look
Piedini regolabili	2	2	2
Numero stelle	4	4	4
Classe Climatica	SN, N, ST, T	SN, N, ST, T	SN, N, ST, T
Larghezza x altezza	90,8 x 179,3 cm	79,4 x 181,6 cm	79,4 x 181,7 cm
Efficienza			
Classe energetica	E	F	F
Classe di rumorosità	D	C	C
Compressore inverter	•	•	•
Volume Totale	562 l.	427 l.	480 l.
Capacità del Comparto Frigo	371 l.	256 l.	302 l.
Capacità comparto Freezer	185 l.	149 l.	128 l.
Capacità di congelazione	12 kg	9,6 kg	7 kg
Autonomia di conservazione in caso di black out	6 h	10 h	24 h
Pannello di controllo			
Controllo elettronico delle funzioni	•	-	-
Tipo display	Display digitale a LED	Display digitale a LED	Display digitale a LED
Indicatore porte aperte	•	-	•
Sbrinamento automatico del frigorifero	•	•	•
Sbrinamento automatico del congelatore	•	•	•
Caratteristiche			
CrispZone con SmartHumidity	-	•	•
ConvertActive trasforma il congelatore in frigo	-	-	•
Comparto Multifunzione			1 cassetto
NoFrost Plus	•	•	•
Ventilazione 3D	Raffreddamento MultiFlow	Raffreddamento MultiFlow	Raffreddamento MultiFlow
Funzione raffreddamento rapido	•	•	•
Funzione congelamento rapido	•	•	•
Dotazione frigorifero			
Illuminazione	LED	LED	LED
Ripiani in vetro	5 ripiani in vetro	3 ripiani in vetro	3 ripiani in vetro
Ripiano in vetro estraibile	4 ripiani in vetro estraibili	2 ripiani in vetro estraibili	2 ripiani in vetro estraibili
Griglia portabottiglie	•	-	-
Contenitore per carni		1 contenitore	1 contenitore
Cassetto frutta e verdura	1 cassetto	2 cassette verdura	2 cassette verdura
Portauova	1 contenitore portauova	1 contenitore portauova	1 contenitore portauova
Cassetto Fresh Zone	•	-	•
Convert fresh zone	-	•	-
Ventilazione MultiFlow con Metal Cooling			•
Equipaggiamento congelatore			
Illuminazione Freezer	LED	LED	LED
Ripiani in vetro	5 ripiani in vetro		
Comparto congelatore	2 cassette	6 cassette	1 cassetto
Ice Maker	Fabbricatore di Ghiaccio automatico, Ghiaccio a cubetti, Ghiaccio tritato	Dispenser di ghiaccio Twist Ice Maker	Dispenser di ghiaccio Twist Ice Maker
Informazioni tecniche			
Erogazione acqua	Allacciamento alla rete idrica		
Consumo energetico kWh/24h	0,942 kWh	1,049 kWh	0,99 kWh
Consumo annuale stimato	323,11 kWh	366 kWh	388 kWh
Potenza assorbita	220-240 V	220-240 V	220-240 V
Potenza massima	252 W	200 W	175 W
Rumorosità	42 dB(A)re 1 pW	37 dB(A)re 1 pW	40 dB(A)re 1 pW
Dimensioni prodotto (AxLxP)	179,3 x 90,8 x 67,9 cm	181,6 x 79,4 x 64,3 cm	181,7 x 79,4 x 70,6 cm
Dimensioni prodotto imballato	187,7 x 98,2 x 78 cm	192,5 x 85,5 x 72,3 cm	190 x 85,4 x 76,3 cm
Profondità con porta aperta	1143 mm	1035 mm	1090 mm
Peso (lordo/netto)	118 / 107 kg	93 / 85 kg	120 / 111 kg
Codice EAN	3838782321375	3838782325311	3838782325526
Codice prodotto	734099	734258	734260
Prezzo	2.000,00 €	1.420,00 €	1.650,00 €

Informazioni tecniche - Frigoriferi libera installazione

Modello	NRK 6202 AXL4	NRK 6192 AXL4	ONRK 619 EC	ONRK 619 ER	ONRK 619 EBK
Pagina	119	119	121	121	121
Tipologia prodotto	Frigorifero congelatore Combinato	Frigorifero congelatore Combinato	Frigorifero congelatore Combinato	Frigorifero congelatore Combinato	Frigorifero congelatore Combinato
Linea	Linea Advanced	Linea Advanced	Collezione Retro' di Gorenje	Collezione Retro' di Gorenje	Collezione Retro' di Gorenje
Tipo installazione	Libera installazione	Libera installazione	Libera installazione	Libera installazione	Libera installazione
Piano di lavoro			Top decorativo	Top decorativo	Top decorativo
Numero di porte	2	2	2	2	2
Apertura delle porte	Apertura reversibile con cerniere a destra	Apertura reversibile con cerniere a destra	Cerniere a destra	Cerniere a destra	Cerniere a destra
Porta	Inox Look	Inox Look	PVC	PVC	PVC
Piedini regolabili	2	2	2	2	2
Slot-In 60	•	•	-	-	-
Numero stelle	4	4	4	4	4
Classe Climatica	SN, N, ST, T	SN, N, ST, T	SN, N, ST, T	SN, N, ST, T	SN, N, ST, T
Larghezza x altezza	60 x 200 cm	60 x 185 cm	60 x 194 cm	60 x 194 cm	60 x 194 cm
Efficienza					
Classe energetica	E	E	E	E	E
Classe di rumorosità	C	C	C	C	C
Compressori	1 compressore	1 compressore	1 compressore	1 compressore	1 compressore
Volume Totale	331 l.	300 l.	300 l.	300 l.	300 l.
Capacità del Comparto Frigo	235 l.	204 l.	204 l.	204 l.	204 l.
Capacità comparto Freezer	96 l.	96 l.	96 l.	96 l.	96 l.
Capacità di congelazione	9 kg	10 kg	10 kg	10 kg	10 kg
Autonomia di conservazione in caso di black out	10 h	10 h	10 h	10 h	10 h
Pannello di controllo					
Tipo display	Display digitale a LED	Display digitale a LED	Display digitale a LED	Display digitale a LED	Display digitale a LED
Indicatore porte aperte	•	•	•	•	•
Sbrinamento	•	•	•	•	•
Sbrinamento automatico del congelatore	•	•	•	•	•
Indicatore temperatura	SensoTech Switch	SensoTech Switch	Indicatore temperatura digitale	Indicatore temperatura digitale	Indicatore temperatura digitale
Segnale acustico e visivo temperatura troppo alta frigo	Segnale bianco	Segnale bianco	Segnale bianco	Segnale bianco	Segnale bianco
Avviso innalzamento temperatura nel comparto freezer	•	•	-	-	-
Caratteristiche					
CrispZone con SmartHumidity	•	•	•	•	•
NoFrost Plus	•	•	•	•	•
IonAir with Multiflow 360°C	•	•	•	•	•
AdaptCool: Sistema di raffreddamento intelligente	•	•	•	•	•
Funzione raffreddamento rapido	-	-	•	•	•
Funzione congelamento rapido	•	•	•	•	•
Dotazione frigorifero					
Piano di lavoro	-	-	Top decorativo	Top decorativo	Top decorativo
Illuminazione	Striscia LED sulla parte superiore	Striscia LED sulla parte superiore	Striscia LED sulla parte superiore	Striscia LED sulla parte superiore	Striscia LED sulla parte superiore
Ripiani in vetro	5 ripiani in vetro	4 ripiani regolabili	4 ripiani regolabili	4 ripiani regolabili	4 ripiani regolabili
Griglia portabottiglie	•	•	•	•	•
Balconcino portabottiglie	Balconcino portabottiglie con fermi	Balconcino portabottiglie con fermi	Balconcino portabottiglie con fermi	Balconcino portabottiglie con fermi	Balconcino portabottiglie con fermi
Portauova	1 contenitore portauova (8x)	1 contenitore portauova (8x)	1 contenitore portauova (8x)	1 contenitore portauova (8x)	1 contenitore portauova (8x)
Convert fresh zone	•	•	•	•	•
Equipaggiamento congelatore					
Comparto congelatore	3 cassetti	3 cassetti	3 cassetti	3 cassetti	3 cassetti
Contenitore portaghiaccio	-	-	1 contenitore classico	1 contenitore classico	1 contenitore classico
Informazioni tecniche					
Consumo energetico kWh/24h	0,679 kWh	0,657 kWh	0,657 kWh	0,657 kWh	0,657 kWh
Consumo annuale stimato	245,96 kWh	242 kWh	195,97 kWh	195,97 kWh	195,97 kWh
Potenza assorbita	220-240 V	220-240 V	220-240 V	220-240 V	220-240 V
Corrente nominale fusibile	10 amp	10 amp	10 amp	10 amp	10 amp
Potenza massima	70 W	70 W	70 W	70 W	70 W
Rumorosità	38 dB(A)re 1 pW	38 dB(A)re 1 pW	38 dB(A)re 1 pW	38 dB(A)re 1 pW	38 dB(A)re 1 pW
Dimensioni prodotto (AxLxP)	200 x 60 x 59,2 cm	185 x 60 x 59,2 cm	194 x 60 x 66,1 cm	194 x 60 x 66,1 cm	194 x 60 x 66,1 cm
Dimensioni prodotto imballato	206 x 64 x 70 cm	191 x 64 x 70 cm	200 x 64 x 72,5 cm	200 x 64 x 72,5 cm	200 x 64 x 72,5 cm
Larghezza con porta aperta	644 mm	644 mm	644 mm	644 mm	644 mm
Profondità con porta aperta	1190 mm	1190 mm	1190 mm	1190 mm	1190 mm
Peso (lordo/netto)	66 / 64 kg	61 / 59 kg	64,5 / 62 kg	64,5 / 62 kg	64,5 / 62 kg
Codice EAN	3838782425011	3838782417320	3838782570513	3838782570513	3838782570520
Codice prodotto	736286	736066	739910	739908	739909
Prezzo	1.000,00 €	900,00 €	1.300,00 €	1.300,00 €	1.300,00 €

gorenje

a **Hisense** company

Hisense Italia
Via Montefeltro, 6/A
20156 Milano



Hisense Italia si riserva il diritto di apportare modifiche ai modelli senza alcun preavviso e declina ogni responsabilità per eventuali errori o inesattezze. La tecnica di stampa può determinare differenze di colore.

I NOSTRI PRODOTTI: lo sviluppo di tecnologie nuove è un processo unico e stimolante. Ogni giorno, in qualche parte del mondo, nascono idee e progetti nuovi, nuove scoperte e intuizioni. La tecnologia, però, non può e non deve essere considerata unicamente uno strumento fine a se stesso: per questo motivo tutte le fasi di ideazione e progettazione dei nostri prodotti hanno inizio a casa vostra, in quanto chiave e nostra fonte di ispirazione per lo sviluppo di soluzioni tecnologicamente adeguate e di estrema affidabilità.

Il produttore si riserva il diritto di modificare senza preavviso caratteristiche prodotti, foto e prezzi illustrati.

I prezzi di listino esposti sono consigliati e non vincolanti, IVA e trasporto esclusi, eco-contributo RAEE incluso.

04/2023

<https://it.gorenje.com>

Follow us

