



BOSCH

Elettrodomestici da incasso 2023



“La tecnologia è progettata e creata per aiutare l’intera umanità ad ottenere sempre il massimo dalla propria vita.”

Robert Bosch

Chi smette di migliorarsi, smette di essere capace: questo è solo uno dei numerosi principi sui quali Robert Bosch ha costruito la propria vita, e su cui si fonda ancora oggi la nostra cultura aziendale.

Durante il corso della sua storia, la “famiglia Bosch” si è evoluta in un numero incredibile di prodotti e servizi: dalle soluzioni per la mobilità alle tecnologie industriali, dall’energia all’edilizia, passando per i beni di consumo.

Questi mercati sono diversi tra loro, ma si contraddistinguono tutti per lo stesso obiettivo: realizzare innovazioni che hanno plasmato negli ultimi 130 anni intere realtà industriali e che definiscono quello che il marchio Bosch è ancora ai nostri giorni.

Bosch è entrato nel mercato degli apparecchi domestici nel 1933 ed è oggi uno dei principali leader a livello mondiale nella produzione di elettrodomestici.



Solo quando l'estetica si sposa con l'efficienza è... Bosch in ogni dettaglio.

I nostri ingegneri sanno perfettamente che, fin dal momento in cui viene progettato, ogni elettrodomestico Bosch ha un obiettivo ben preciso: migliorare la qualità della vita delle persone, giorno dopo giorno.

Tecnologia all'avanguardia significa, per Bosch, qualità tangibile, semplicità di utilizzo e risparmio di risorse preziose, con la garanzia di ottenere risultati sempre perfetti.

Impegno.

La missione di Bosch è offrire soluzioni concrete, innovative ed accessibili, per semplificare la vita delle persone nella loro quotidianità.

Qualità.

Affidabilità, sostanza, cura per il dettaglio: queste sono le caratteristiche che, da sempre, contraddistinguono gli elettrodomestici a marchio Bosch.

Responsabilità.

Il benessere delle persone e la tutela dell'ambiente in cui viviamo sono alla base di tutto ciò che Bosch progetta e produce con un grandissimo impegno, a partire dalle fasi di ricerca e sviluppo.

Competenza.

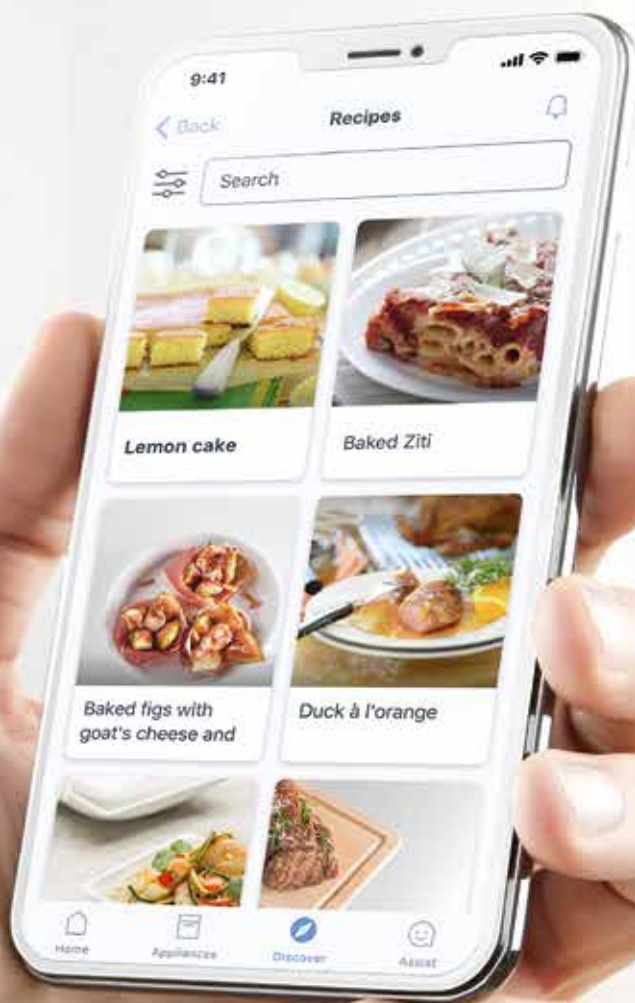
Con una storia lunga più di 130 anni, Bosch continua a proporre elettrodomestici innovativi, affidabili, dal design senza tempo, che semplificano la vita quotidiana di migliaia di famiglie in tutto il mondo.



Una casa connessa ti semplifica la vita.

Tramite Home Connect, gli elettrodomestici Bosch sono non solo connessi tra loro, ma anche con un numero sempre crescente di apparecchi e servizi intelligenti offerti da Aziende e Partner selezionati.

Home Connect è molto più di una App: è un nuovo modo di vivere la casa che renderà la tua vita ancora più semplice!



Home Connect è un servizio offerto da Home Connect GmbH. È disponibile solo in determinati Paesi. Per usufruirne è necessario registrarsi e creare un account tramite l'App Home Connect. Per maggiori informazioni visita il sito www.home-connect.com. I marchi Apple App Store iOS appartengono a Apple Inc. Google e Google Play sono marchi di Google LLC. Wi-Fi è un marchio appartenente a Wi-Fi Alliance. Il sigillo di garanzia TÜV si basa su una certificazione di TÜV Trust IT GmbH Gruppo di impresa TÜV AUSTRIA.



kitchen stories
ANYONE CAN COOK

bticino

iHaus | **IFTTT**

SmartThings | **ABB**

fitbit | **LaMetric**

edison

Assistenti vocali.

Tornare a casa e avere il forno già preriscaldato o il frigorifero alla giusta temperatura per la tua spesa? Gli elettrodomestici connessi con la app Home Connect possono essere gestiti facilmente tramite gli assistenti vocali. Usa la tua voce per avviare i programmi, modificarli o semplicemente per sapere quando saranno pronte le tue stoviglie.

La cucina è sempre più smart.

Con i partner di Home Connect trovi in modo veloce e intuitivo tantissime ricette creative e gustose; e, grazie al controllo da remoto della App, le cucinerai alla perfezione con i tuoi nuovi elettrodomestici Bosch.

Domotica e Smart Home.

Gli elettrodomestici Bosch funzionano in perfetta armonia con le soluzioni di Smart Home che desideri per la tua casa: potrai controllarne le diverse funzionalità e gestirli da remoto, in tutta comodità.

Innovative modalità di controllo.

Tramite i partner di Home Connect gestire i tuoi elettrodomestici da remoto diventa sempre più semplice e divertente. Scopri un mondo di possibilità a portata di mano!

Ottieni il massimo dal tuo impianto fotovoltaico!

Connetti, programma da remoto l'avvio e scopri quanto consuma ciascuno dei tuoi elettrodomestici. Con la funzione Smart, Edison My Sun App ti aiuta a gestire i consumi e ottenere il massimo dall'energia solare.

Il servizio è in continua evoluzione. Verifica le categorie di prodotto gestibili tramite i diversi assistenti vocali.

Amazon, Alexa, Echo e tutti i relativi marchi sono di titolarità di Amazon.com, Inc. o sue società affiliate. Google è un marchio di Google LLC.

La nostra qualità non si ferma solo al prodotto.

La soddisfazione dei nostri clienti è per noi una priorità: ecco perché offriamo un servizio post-vendita competente, veloce ed affidabile.





Servizio autorizzato Bosch. Un servizio per tutta la vita.

Attraverso la nostra rete di oltre 500 tecnici specializzati e qualificati, ti offriamo l'attenzione e la cura necessaria perché il tuo elettrodomestico Bosch funzioni sempre al meglio. Noi li progettiamo, noi li costruiamo: solo noi ti garantiamo il migliore servizio di assistenza. I nostri centri assistenza autorizzati Exclusive Service e Service Partner coprono tutto il territorio nazionale e sono a tua disposizione per ogni tipo di consulenza sul tuo elettrodomestico: entrare in uno dei nostri 200 centri è una vera e propria esperienza di qualità.



Un mondo di prodotti e servizi dedicati al tuo elettrodomestico.

Presso i centri assistenza Bosch troverai un mondo di servizi, professionalità e competenza. I nostri centri utilizzano esclusivamente ricambi originali che al nostro magazzino sono reperibili fino a 10 anni dall'uscita di produzione dell'elettrodomestico: Bosch garantisce tutti i pezzi di ricambio 24 mesi, con prezzi trasparenti e validi per tutto il territorio nazionale. Presso i centri autorizzati potrai scoprire anche tutti gli accessori originali per il tuo apparecchio e i prodotti Cleaning & Care dedicati alla cura e pulizia degli elettrodomestici: testati e consigliati da Bosch, garantiscono ad ogni utilizzo il trattamento più adeguato, per una pulizia efficace e sicura.



1 anno di Assistenza supplementare.

Tutti i prodotti acquistati da privati sono coperti dalla garanzia legale di 2 anni.

Se hai acquistato un grande elettrodomestico, Bosch ti offre 1 anno di assistenza supplementare oltre ai 2 anni di garanzia convenzionale. Visita il sito Bosch per registrare il tuo prodotto entro 60 giorni dalla data di consegna e attivare gratuitamente 1 anno di assistenza supplementare.



Bosch Secure: 3 anni di protezione speciale per il tuo elettrodomestico.

Bosch Secure è il programma di assistenza supplementare che ti offre un'opportunità unica per copertura e vantaggi: un'estensione di altri 3 anni di tutti i servizi previsti dalla garanzia convenzionale, per 5 anni di totale tranquillità. Nessun costo per diritto di chiamata, manodopera, ricambi originali, trasporto e sostituzione sono solo alcuni dei vantaggi. Visita il sito Bosch per scoprire tutti i dettagli del programma, i prodotti coperti e come acquistare. Il Servizio Clienti Bosch e i nostri centri autorizzati saranno lieti di guidarti all'acquisto di 3 anni di protezione per il tuo elettrodomestico.



Check Up: solo il meglio per i tuoi elettrodomestici Bosch.

La qualità dei nostri elettrodomestici dura nel tempo: abbiamo sviluppato un servizio in quattro punti per assicurare al tuo elettrodomestico le migliori prestazioni. Il programma Check Up aiuta a mantenere le performance del tuo elettrodomestico nel tempo, per risultati ottimali e duraturi nel tempo. Contatta il Servizio Clienti per conoscere il centro assistenza autorizzato più vicino al quale richiedere Check Up.



Contact Center Bosch al tuo servizio.

Il nostro Servizio Clienti Bosch è a tua disposizione per offrirti completa assistenza sia nella fase di post vendita che nell'acquisto di prodotti e accessori per i tuoi elettrodomestici. Ti poniamo al centro del nostro impegno per supportarti in caso di bisogno e garantirti un'esperienza di massima qualità, competenza e cortesia.

Lun/ven 08.00-20.00 | Sab 08.00-13.00
02 412 678 100 - info.it@bosch-home.com
www.bosch-home.com/it

Qualunque sia la tua ricetta preferita, i forni Bosch hanno il vapore che fa per te.

Chi l'ha detto che il vapore consente di preparare solo pietanze sane e leggere? Verdure, carne, pesce, pane e tanto altro... Con le diverse tecnologie dei forni a vapore Bosch è possibile preparare tantissime ricette, per soddisfare non solo chi preferisce la cucina sana e leggera, ma anche gli appassionati dei gusti più decisi.





I forni CombiVapore e ad impulsi di vapore di Bosch garantiscono sempre risultati perfetti, grazie alle tecnologie di cui sono dotati.



Serie 8: cottura Full steam 100% vapore.

Le pietanze come le verdure o il pesce manterranno tutte le loro proprietà nutritive ed il loro sapore. Per una cucina sana e gustosa allo stesso tempo.



Serie 8 e Serie 6: cottura Added steam con impulsi di vapore.

L'aggiunta di vapore durante la cottura arricchirà i tuoi piatti con sapori nuovi e gustosi. Gli arrostiti, ad esempio, saranno morbidi all'interno e croccanti all'esterno.



Serie 8 e Serie 6: Rigenerazione.

Con la funzione Rigenerazione è possibile dare nuova vita ai piatti già pronti, cucinati in precedenza, nella massima delicatezza e con un occhio per gli sprechi: gli alimenti manterranno tutta la loro consistenza ed il loro sapore, come appena cucinati.



Autopulizia pirolitica. Le cose da sapere.



La pirolisi. Cos'è e che vantaggi comporta?

La pirolisi è un procedimento durante il quale il forno raggiunge circa 500° C. A queste temperature, ogni residuo di cibo o di sporco presente nel forno viene polverizzato: in questo modo la perfetta igienizzazione di tutte le superfici è garantita ad ogni utilizzo.

La pirolisi è davvero così vantaggiosa?

Pulire il forno con la funzione pirolitica è in assoluto il modo più facile, sicuro ed igienico per avere ogni volta un forno perfettamente pulito e pari al nuovo:

- ▶ È ecologica: non servono detersivi specifici o agenti chimici, dunque non ne rimane traccia sulle superfici interne, a differenza della pulizia tradizionale a mano.
- ▶ È sicura al 100%: il forno è strutturato per smaltire il calore che si genera al suo interno, senza alcun rischio per chi lo utilizza né per i mobili della cucina circostanti.
- ▶ È autonoma: niente più fatica per pulire manualmente il forno, soprattutto se è posizionato sottopiano.

Esiste solo un livello di pulizia pirolitica?

Esistono 3 livelli di pulizia con pirolisi tra cui scegliere in base al grado di sporco del forno:

- ▶ Il livello 1 (durata: 1 h oltre raffreddamento) è quello più moderato, utile per eliminare ad esempio gli odori (si è preparato un piatto di pesce, e ora si desidera cucinare un dolce) o il briciolame, poco intaccato sulle superfici.
- ▶ Il livello 2 (durata: 1,5 h oltre raffreddamento) è quello intermedio, utile per pulire il forno in presenza di superfici mediamente sporche.
- ▶ Il livello 3 (durata: 2 h oltre raffreddamento) è consigliato in presenza di accumuli di sporco particolarmente difficili da eliminare, come bruciature e residui di cibo.

Quanto costa un ciclo di pulizia del forno con pirolisi?

La pulizia con pirolisi è estremamente vantaggiosa anche dal punto di vista economico.

Indipendentemente dal ciclo scelto (dal più breve al più intenso) il costo è inferiore ad 1 €, meno di un caffè al bar!

Altri sistemi di pulizia dei forni Bosch.



EcoClean.

La parete posteriore è quella sempre più difficile da pulire. Grazie al rivestimento autopulente EcoClean, la parete posteriore del forno si pulisce in modo autonomo durante la cottura delle pietanze, in modo economico, ecologico e senza l'utilizzo di detersivi.

Cleaning Assistance.

Perfetto per una pulizia efficace in caso di sporco leggero. Basta versare 400 ml di acqua e una goccia di detersivo per piatti sulla base del forno e selezionare la funzione di riscaldamento inferiore impostando la temperatura a 80°C per 4 minuti. Questo ammorbidirà i residui, in modo da poterli rimuovere facilmente con un panno una volta che il forno si sarà completamente raffreddato.

Massimo comfort d'utilizzo.



Sistema di apertura e chiusura SoftMove.

Grazie ad un meccanismo di ammortizzazione intelligente, la porta del forno si apre e si chiude delicatamente e silenziosamente.

Grande comfort, grande flessibilità.

Le guide telescopiche* sono sicure e precise: grazie alla funzione d'arresto integrata, scorrono facilmente, si bloccano contemporaneamente e rimangono in posizione.

I modelli adatti all'autopulizia pirolitica, inoltre, consentono di avere ad ogni occasione un forno perfettamente pulito ed igienizzato, in ogni sua parte.



* Le guide telescopiche sono presenti in alcuni modelli della gamma EXtra.

Infinite possibilità di combinazione: i compatti di Bosch.

Forni compatti multifunzione, macchine da caffè, scaldavivande e microonde. Gli elementi da incasso compatti di Bosch possono essere combinati tra loro a seconda delle necessità, creando ogni volta un look armonioso e coordinato in ogni cucina.



Microonde con tecnologia inverter senza piatto rotante.



I microonde Bosch con tecnologia inverter, con soli 38 cm di altezza, rappresentano tutto ciò che cerchiamo in un moderno microonde. La tecnologia inverter senza piatto rotante consente di guadagnare spazio prezioso per posizionare piatti e teglie di grandi dimensioni. Grazie alla base in ceramica completamente piatta e all'assenza del piatto rotante, la pulizia diventa ancora più agevole. L'illuminazione a LED permette una visualizzazione perfetta del contenuto; il display TFT è combinabile in verticale con il design dei forni della Serie 8.

Caffè, cappuccino o latte macchiato. Da casa o dal tuo smartphone.

Grazie alla tecnologia Home Connect, non solo potrai gestire la macchina da caffè dal tuo smartphone, ma potrai anche creare una Hit List per accontentare i gusti dei tuoi ospiti, sorprendendoli, dando un nome al loro caffè preferito e memorizzandolo. Le macchine da caffè da incasso di Bosch si caratterizzano per un look elegante con finiture in nero e acciaio; sono particolarmente semplici ed intuitive da utilizzare grazie al display TFT Touch e sono perfettamente combinabili con tutti gli altri elementi da incasso Bosch della Serie 8.



Tutto il meglio dei nostri piani cottura e delle nostre cappe...



... insieme in un unico prodotto.

PerfectFry.

Durante la frittura, il sensore tiene sotto controllo la temperatura della padella e la adegua secondo necessità. Così la tua bistecca sarà sempre cotta a puntino!

PerfectCook.

Una volta impostata la temperatura desiderata, il sensore la adegua mentre cucini, per garantirti una perfetta cottura dei cibi. E anche il latte non trabocca più!

Modulo di ventilazione.

Odori e vapori vengono aspirati in modo efficace direttamente da pentole, padelle e tegami, prima ancora che le piccolissime particelle di cui si compongono si diffondano nell'ambiente. Per risultati perfetti nella massima silenziosità.

PerfectAir.

Ti basta accendere il piano cottura e selezionare il livello di potenza per attivare la cappa aspirante, che regolerà automaticamente l'intensità di aspirazione su una scala di 17 livelli, più 2 intensivi. L'intensità della potenza di aspirazione seguirà la quantità di vapori e odori prodotti durante la cottura.

Risultati perfetti con qualsiasi installazione.



Nella configurazione con sistema ad espulsione, il tradizionale sistema di aspirazione espelle i vapori e gli odori dalla cucina attraverso una serie di tubi di raccordo che trasportano l'aria verso l'esterno.



Nell'installazione a ricircolo, i vapori passano attraverso speciali filtri a carboni attivi che eliminano gli odori e a cui si può accedere in tutta comodità direttamente dal piano cottura. I filtri, infatti, non necessitano di una installazione a sé (ad esempio dietro ai cassetti o ai mobili della cucina), pertanto consentono una maggiore libertà di progettazione.



I sistemi a ricircolo possono essere installati accanto a qualsiasi parete esterna ben isolata.



Nel caso di pareti esterne non isolate, invece, si consiglia di adottare un sistema a ricircolo con tubatura parziale o completa per eliminare la formazione di condensa.

Inoltre, possono essere installati anche a contatto con pareti interne o nelle cucine con design a isola.

Profondità di cassetti e piani lavoro.



Il sistema a ricircolo senza tubi permette di avere lo spazio disponibile per cassetti di diverse profondità.



L'installazione dei sistemi a ricircolo con tubature è possibile sia con piani di lavoro profondi 600 mm che maggiori di 600 mm grazie ai diversi kit accessori.

Progettazione della cucina per moduli e relativa profondità.



La profondità del piano aspirante è di 223 mm per le installazioni in appoggio.
La profondità di installazione richiesta permette di occupare soltanto lo spazio corrispondente al primo cassetto in alto.

Qualora la profondità superi le dimensioni previste per il pannello frontale del primo cassetto, l'installazione è comunque possibile se la struttura, i pannelli laterali e i contenuti del secondo cassetto sono più bassi del pannello frontale. A quel punto, infatti, anche se il piano cottura dovesse occupare parzialmente l'area, non andrà a ostacolare il libero movimento del cassetto.

Se invece il pannello frontale fosse alto quanto la struttura e i contenuti del secondo cassetto, potrebbe non essere possibile utilizzarlo.



Spessore del piano di lavoro.



L'installazione del piano cottura richiede uno spessore di almeno 16 mm.



Se il piano di lavoro fosse più sottile di 16 mm, il piano cottura potrebbe comunque essere installato facilmente. Basterà assicurarsi di avere una profondità di almeno 16 mm nell'area di installazione.

Minore è lo spessore del piano di lavoro, più sarà importante verificarne la portata e la stabilità. Il piano cottura, combinato al carico di pentole, padelle e relativi contenuti, può arrivare a pesare 60 kg. Il piano di lavoro deve quindi essere in grado di garantire la necessaria stabilità. Si raccomanda di tenere da conto le specifiche sull'integrità strutturale rilasciate dal produttore del piano di lavoro.

Una vasta gamma di accessori per la massima flessibilità di progettazione.

A ricircolo – Senza tubi.



Incluso nel prodotto

4 x



Il sistema di aspirazione a ricircolo senza tubi richiede l'uso del raccordo telescopico "Plug 'n Play" incluso nel prodotto. Include:

- ▶ 4 filtri antiodore cleanAir ad alte prestazioni, per cotture che generano molecole odorose complesse (es. pesce). Ampie superfici di filtraggio con elevata riduzione degli odori e una durata stimata di 360 ore di utilizzo (non si rigenera). Inoltre, i filtri sono ottimizzati per mantenere al minimo il livello sonoro durante il funzionamento.
- ▶ Un elemento telescopico scorrevole con sigillatura integrata e un'intelaiatura autoadesiva per il fissaggio, per collegare facilmente la presa d'aria dell'apparecchio con l'apposita apertura nel pannello posteriore del mobile.
- ▶ Una guarnizione sigillante da attaccare sul condotto piatto maschio prima di inserirlo nell'elettrodomestico per garantirne la tenuta.

È necessario lasciare un'apertura per il passaggio dell'aria di almeno 400 cm² nell'area dello zoccolo. La configurazione richiede un'apertura verticale di almeno 25 mm dietro il pannello posteriore del mobile. Per una ventilazione ottimale si consiglia di lasciare liberi almeno 50 mm.

Ad espulsione.



HEZ9VEDU0*

4x



Accessori necessari per i sistemi con tubatura completa. Includono:

- ▶ 4 filtri a elevate prestazioni con riduzione del livello sonoro per la massima silenziosità.
- ▶ Una guarnizione sigillante da attaccare sul condotto piatto maschio prima di inserirlo nell'elettrodomestico per garantirne la tenuta (la presa d'aria sul retro del mobile può essere collegata direttamente tramite condotto piatto maschio (Ø 150)).

A ricircolo – Tubatura completa per top > di 70 cm.



HEZ9VDKR0*

2 x



3 x



Kit di montaggio necessario per l'installazione a ricircolo canalizzato per top > di 70 cm. Include:

- ▶ Tubatura completa per un'installazione su top > di 70 cm (1 curva a 90° per top > di 70 cm, 3 raccordi di connessione, 1 tubo piatto da 50 cm, 1 curva a 90°, 1 diffusore per l'uscita dell'aria).
- ▶ Nastro adesivo per garantire un collegamento diretto tra il diffusore e la presa per l'uscita dell'aria.
- ▶ Una guarnizione sigillante da attaccare sul condotto piatto maschio prima di inserirlo nell'elettrodomestico per garantirne la tenuta.
- ▶ Gli elementi consentono grande flessibilità di progettazione e possibilità di personalizzazione. Eventuali condotti piatti aggiuntivi (Ø 150) andranno ordinati separatamente. È necessario lasciare un'apertura per il passaggio dell'aria di almeno 400 cm² nell'area dello zoccolo.

A ricircolo – Tubatura completa per top da 60 cm.



HEZ9VDKR1*

3 x



Kit di montaggio necessario per l'installazione a ricircolo canalizzato per top da 60 cm. Include:

- ▶ Tubatura completa per un'installazione su top da 60cm (1 curva a 90° per top da 60 cm, 3 raccordi di connessione, 1 tubo piatto da 50 cm, 1 curva a 90°, 1 diffusore per l'uscita dell'aria).
- ▶ Nastro adesivo per garantire un collegamento diretto tra il diffusore e la presa per l'uscita dell'aria.
- ▶ Una guarnizione sigillante da attaccare sul condotto piatto maschio prima di inserirlo nell'elettrodomestico per garantirne la tenuta.
- ▶ Gli elementi consentono grande flessibilità di progettazione e possibilità di personalizzazione. Eventuali condotti piatti aggiuntivi (Ø 150) andranno ordinati separatamente. È necessario lasciare un'apertura per il passaggio dell'aria di almeno 400 cm² nell'area dello zoccolo.

*Gli elementi di raccordo non sono inclusi nel kit. Questi elementi devono essere acquistati separatamente in base alla pianificazione della cucina.

FlexInduction e CombiInduction: l'induzione più intuitiva e flessibile di Bosch.



Con FlexInduction di Bosch dai il benvenuto alla flessibilità in cucina! Puoi utilizzare il piano cottura come un piano a induzione convenzionale con quattro zone separate, oppure creare un'ulteriore zona di cottura più ampia, semplicemente premendo un tasto. In questo modo, creerai prezioso spazio supplementare per posizionare in libertà pentole e padelle di diverse dimensioni, dal tegame per l'arrosto alla moka per il caffè: il calore verrà erogato solo dove serve, nel punto esatto in cui si trovano.



La Zona Combi dei piani a induzione

Con la funzione CombiZone si potranno combinare due zone di cottura in una sola con un semplice tocco. Non ci saranno più problemi di spazio per pentole di grosse dimensioni. Per la massima flessibilità si potranno anche usare le due zone separate disattivando semplicemente la funzione.



Piani FlexInduction con MoveMode a tre livelli

Cucinare con MoveMode non è mai stato così comodo. Con i piani a induzione convenzionali, devi essere tu a regolare la temperatura; ad esempio, se hai appena fatto bollire la tua zuppa al livello 9, devi poi lasciarla cuocere al livello 5 e successivamente a fuoco lento al livello 1. Con MoveMode invece, sarà il piano a fare tutto per te, grazie alla FlexInduction che divide l'area in 3 zone differenti preimpostate ai livelli 9, 5 e 1. Inoltre, con questa funzione potrai far scorrere la pentola su una delle zone di cottura, per cuocere o mantenere caldo il cibo, senza la necessità di ridurre di continuo il livello di potenza. Così non solo cucinerai nel modo più comodo, ma da vero professionista.



Piani CombiInduction con MoveMode a due livelli

Con MoveMode cucinare nella zona Combi sarà ancora più facile e pratico. Una volta attivato, non avrai più il compito di regolare il giusto grado di temperatura della pentola, perché la Zona Combi si divide in due aree con livelli di calore programmati. Questo significa che potrai, ad esempio, cuocere la carne al livello 9 nella zona anteriore del piano, per poi tenerla in caldo al livello 1 nella zona posteriore.



Ogni cucina avrà la sua cornice perfetta.

Per noi, un piano a induzione è perfetto solo se soddisfa i tuoi gusti di comfort e design. Qualunque sia la tua idea di cucina, siamo sicuri che troverai il piano che fa per te.



ComfortProfil:

Il piano più armonioso.

Con il bordo smussato e con il rivestimento in acciaio inossidabile ai lati che può essere combinato con tutti i piani cottura Domino.



Piano con profili frontale e laterali smussati:

Il piano più elegante.

Il bordo smussato gli dona un tocco raffinato.



Piano con profilo frontale smussato:

Il design moderno.

Il profilo frontale smussato dona al piano cottura un carattere distintivo ma sempre discreto, che lo rende adatto a qualsiasi tipo di ambiente in cucina.



Piano senza cornice:

Tutto in vetroceramica, per una migliore integrazione con il design del piano di lavoro. Si installa in appoggio.

Nove livelli di potenza e precisione. Questo è il fuoco di Bosch.

Il fuoco ci affascina ancora oggi come mezzo milione di anni fa,
quando l'uomo l'ha domato per la prima volta.
Molto è accaduto da allora e i piani a gas di Bosch con FlameSelect
ne sono la prova.



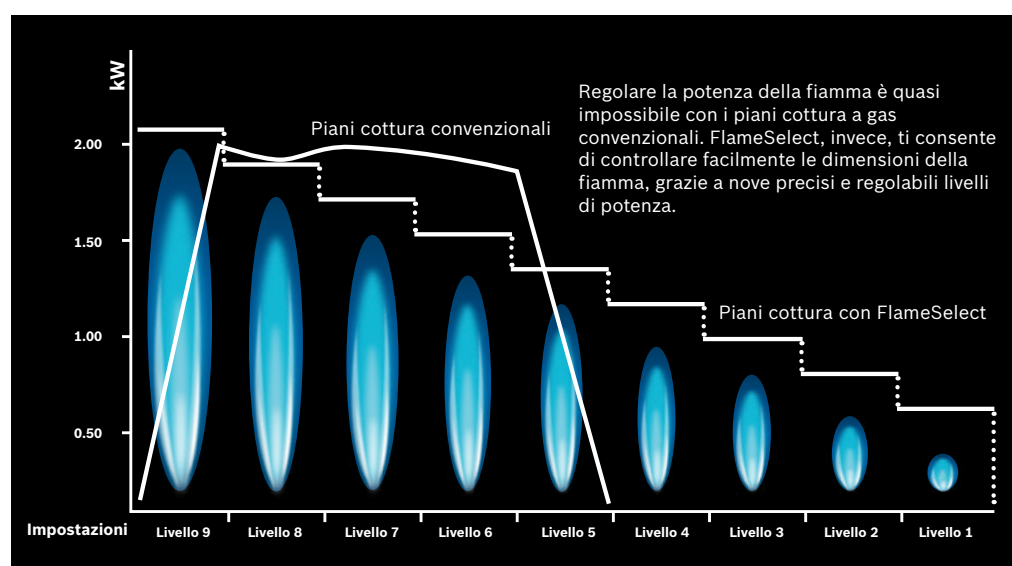


Il potere del fuoco. La precisione di Bosch.

Noi di Bosch vogliamo essere sicuri che la tua esperienza in cucina sia facile, sicura e divertente; ecco perché abbiamo creato per te FlameSelect. A differenza dei piani a gas convenzionali, FlameSelect e la sua tecnologia a valvole brevettata, ti offrono una perfetta regolazione della fiamma attraverso **9 precisi livelli di potenza**, compresi quelli intermedi. Questi livelli possono essere impostati grazie alle manopole dotate di un regolatore graduale.

Per questo, i piani a gas con FlameSelect ti offrono tutti i vantaggi della cottura a gas con il comfort e la precisione dei piani cottura elettrici.

Nove livelli di potenza, precisamente definiti.



Una meraviglia per gli occhi. E per il palato.

Grazie alla loro forma ancora più sottile, i nostri piani a gas offrono un look pulito e senza tempo, adatto ad ogni piano di lavoro. Qualunque siano i materiali, il design delle griglie o le opzioni di installazione, con Bosch sei sempre sicuro di trovare il piano cottura perfetto per te e per la tua cucina.



Le nostre griglie dal design inimitabile.

Puoi scegliere le griglie singole, facili da maneggiare e da pulire, o una griglia continua, con una stabilità maggiore per le tue pentole.

Entrambe le varianti sono disponibili in ghisa o in acciaio smaltato che ti offrono una stabilità elevata.

Tutte le nostre griglie in ghisa sono estremamente robuste e le varianti in acciaio sono leggere, maneggevoli e facili da pulire.

Alcuni modelli prevedono griglie in ghisa lavabili in lavastoviglie: una bella comodità che consente di avere non solo il piano, ma anche le griglie perfettamente pulite, anche dopo un uso intensivo del piano cottura.



Le superfici dei piani a gas.

Qualunque siano i tuoi gusti, ti offriamo differenti materiali che si abbinano perfettamente a ogni cucina.

Puoi scegliere tra vetroceramica, vetro temperato (bianco o nero), oppure acciaio.

Per i modelli in vetro temperato è possibile scegliere anche il tipo di installazione: a filo o in appoggio.

Massima sicurezza e semplicità di utilizzo.

Quando progettiamo i nostri piani a gas, non dimentichiamo mai che dovrai pulirli ogni volta dopo l'uso. Ecco perché abbiamo sviluppato dei piani che non solo ti aiutano a raggiungere sempre risultati perfetti, ma che sono anche particolarmente facili da pulire.



ComfortProfil.

Il piano più armonioso.

I piani a gas in vetroceramica sono dotati di un bordo smussato e di un rivestimento in acciaio inossidabile ai lati per potere essere combinati con altri piani cottura con la stessa finitura ComfortProfil, anche con tutti i piani cottura Domino.



Pulizia straordinaria, risultati perfetti.

I bordi arrotondati dei nostri piani a gas ti garantiscono una pulizia senza fatica. Inoltre, le superfici in acciaio inossidabile non si scoloriscono intorno ai fornelli, così neanche una pulizia intensiva riuscirà a rimuovere le indicazioni attorno alle manopole.



Custode "Il tasto protettore": per la massima sicurezza.

Basta una semplice pressione sul pulsante per spegnere immediatamente tutti i fuochi accesi, chiudendo subito l'erogazione del gas. È particolarmente utile in situazioni potenzialmente pericolose, come ad esempio, nel caso in cui si versi accidentalmente dell'olio sulla superficie del piano, con un conseguente rischio di incendio.



FastWok: fuoco alla massima potenza.

È un bruciatore ad elevatissima potenza, fino a 6 kW, che permette di scaldare molto velocemente anche una pentola di grandi dimensioni. La fiamma, ad elevata intensità, consente di cucinare grandi quantità di cibo molto velocemente. Inoltre, FastWok con regolazione dual fa sì che sia possibile gestire due fiamme con una sola manopola e con elevata precisione, passando da una potenza di 6 kW a 0,3 kW. Sarà così possibile utilizzare lo stesso bruciatore per controllare sia una pentola che una moka da caffè.

La cappa come elemento d'arredo.

Oltre ad assolvere ad un'importantissima funzione, cioè quella di filtrare ed aspirare efficacemente vapori e odori mentre cuciniamo, la cappa può rivelarsi anche un oggetto di design moderno ed elegante da mostrare agli amici quando li invitiamo a casa per una cena.



A seconda che si abbia una cucina grande o di piccole dimensioni, con una zona cottura a isola, a penisola o a filo muro, l'ampia gamma di cappe Bosch è in grado di soddisfare ogni esigenza e gusto, grazie ai differenti tipi di design disponibili:

- ▶ **Design a isola.**
- ▶ **Design a muro: inclinato e classico.**
- ▶ **Design integrabile: telescopico ed a scomparsa.**



Le cappe integrate rappresentano una soluzione innovativa e salvaspazio, grazie alla possibilità di utilizzarle anche come ripiano per accogliere accessori da cucina o ricettari, con una capacità che arriva a 10 kg di peso per ogni lato. Si integrano perfettamente nel pensile e sono ideali per chi cerca perfetta linearità nel pensile con un occhio per il design, grazie all'elegante finitura nera.

Tecnologia innovativa, prestazioni eccellenti.

Grazie a numerose caratteristiche innovative, le cappe Bosch sono la soluzione ideale per chi è alla ricerca dell'aspirazione perfetta in cucina.

Motore EcoSilence Drive: estremamente efficiente e silenzioso.

Il motore EcoSilence Drive senza spazzole è guidato da un magnete permanente che garantisce, oltre a robustezza e durata nel tempo, prestazioni eccellenti risparmiando fino all'80% di energia all'anno* rispetto alle tradizionali cappe Bosch.

* Utilizzo medio: 1 ora al giorno al livello 2, utilizzo al livello minimo: 2 ore al giorno

Silenziose.

Non ci siamo accontentati di risparmiare solo energia: con la tecnologia senza spazzole del motore EcoSilence Drive e un flusso d'aria ottimizzato siamo riusciti anche a ridurre il rumore e prolungare la vita della cappa.

Programma di aspirazione intensiva con autoripristino.

Dopo 6 minuti di funzionamento al livello più intenso, la potenza di aspirazione ritorna automaticamente all'impostazione precedente con un conseguente risparmio di energia. È molto utile in caso di fumi o odori particolarmente intensi.

Disconnessione automatica temporizzata.

Al termine della cottura, per eliminare ogni odore residuo è possibile programmare la cappa per far sì che si spenga automaticamente, dopo un determinato periodo di tempo. Una soluzione semplice ma molto pratica ed efficace!



Tutte le tipologie di filtri delle cappe Bosch.

Filtri antigrasso.

Filtro premium antigrasso ad aspirazione perimetrale.

Questo sistema di aspirazione unico nel mercato arriva dal mondo delle cucine professionali ed offre altissime performance: una migliore efficacia di aspirazione; un'eccellente capacità di assorbimento dei grassi; il tutto con un livello sonoro particolarmente basso.

Grazie alla forma del filtro, il fumo viene aspirato sui lati ed il percorso dell'aria è diverso rispetto a quello dei filtri tradizionali. Il filtro ed il pannello in acciaio inox che lo ricopre sono un unico blocco: pratici da utilizzare e ancora di più da pulire, dato che possono essere inseriti in lavastoviglie.

Grazie alla sua superficie completamente piatta, questo filtro non solo risulta particolarmente elegante, ma è anche facilmente lavabile a mano o in lavastoviglie. Come se non bastasse, il filtro di aspirazione perimetrale di Bosch ha un'efficienza di filtraggio dei grassi dell'80-92%* che lo rende tanto efficiente e potente quanto gli altri tipi di filtro. Inoltre possiede un sistema di chiusura pluribrevettato così come un sistema di filtraggio a flusso ottimizzato con 12 membrane filtranti.

* In condizioni di funzionamento medio della ventola di un'ora al giorno al livello 2 e illuminazione di 2 ore al giorno.



Filtro antigrasso con coprifiltri in acciaio inox.

Questo filtro dotato di un multistrato filtrante è realizzato in alluminio e ricoperto da una superficie di acciaio inossidabile. Grazie al suo speciale design, offre un assorbimento dei grassi ed una ritenzione degli odori particolarmente elevata. È lavabile in lavastoviglie.



Filtro metallico antigrasso.

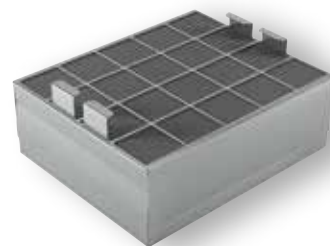
È composto da un materiale filtrante in alluminio particolarmente fitto in grado di trattenere i cattivi odori e il grasso.



Filtri a carboni attivi.

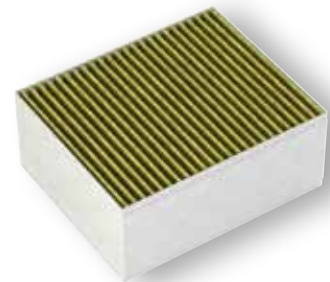
Filtro a carboni attivi CleanAir rigenerabile.

Questo nuovo filtro per le cappe con Design classico assorbe fino al 95% degli odori in modo affidabile. Perché questa proprietà possa essere preservata fino a 10 anni, è sufficiente rigenerare il filtro mettendolo in forno a 200 °C per due ore. Dopodiché il filtro sarà come nuovo.



Filtro a carboni attivi CleanAir Plus.

È uno speciale filtro a carboni attivi, posizionato all'estremità del canale di espulsione, che garantisce la massima efficacia di aspirazione e la massima silenziosità. La grande superficie del filtro, che raggiunge una dimensione pari a 50 campi da calcio ed è in grado di assorbire fino al 95% di tutti gli odori, assicura un'aspirazione totale di odori e grassi e non necessita di essere sostituito per almeno un anno. Inoltre, la sua speciale conformazione lo rende particolarmente efficace nel trattenere anche le piccolissime molecole di polline, con un aiuto importante per chi soffre di allergia. Le cappe Bosch con il sistema CleanAir Plus contribuiscono a contenere i consumi di energia, garantendo la massima efficacia di aspirazione. Il segreto? Grazie a CleanAir non è necessario avere la presa d'aria o tenere la finestra aperta ed in questo modo si riduce fortemente la dispersione di calore in cucina, con conseguente risparmio di energia. Si raccomanda di sostituirlo ogni 12 mesi.



Kit a ricircolo CleanAir Plus integrato.

Il montaggio del kit a ricircolo integrato con filtro a carboni attivi ad alta efficienza CleanAir Plus può essere realizzato sia con condotto esterno che con condotto interno.



Filtro supplementare.

Le nostre nuove cappe con design piatto e design inclinato sono dotate di un filtro aggiuntivo nella parte bassa della cappa, per garantire un'aspirazione semplicemente perfetta.



Indicatori elettronici di saturazione del filtro antigrasso e del filtro a carboni attivi.

Avvisano mediante un segnale acustico e/o visivo della necessità di pulire i filtri antigrasso oppure di sostituire i filtri a carboni attivi in caso d'installazione a ricircolo.

Struttura interna isolata: parti elettroniche isolate dai filtri.

Il design interno aerodinamico della cappa permette di ottimizzare l'estrazione dell'aria. Inoltre l'assenza di cavi o altri elementi consente una pulizia più facile e sicura. Il motore è coperto ed efficacemente protetto, per un utilizzo ancora più duraturo.

PerfectDry. Risultati di asciugatura perfetti ed un minore consumo di energia**.

Le lavastoviglie PerfectDry, grazie alla Zeolite, garantiscono risultati di asciugatura perfetti anche sulla plastica. Questo minerale trasforma infatti in modo del tutto naturale l'umidità in calore, che viene distribuito in maniera uniforme all'interno della lavastoviglie asciugando così ogni tipo di stoviglia. La tecnologia con Zeolite non solo garantisce risultati perfetti, ma è anche una soluzione sostenibile per l'asciugatura delle stoviglie.

** Lavastoviglie Bosch PerfectDry con tecnologia Zeolite (SMV6ZCX49E) con un consumo di energia pari a 75 kWh rispetto ad una lavastoviglie Bosch senza tecnologia Zeolite (SMV4HCX48E) con un consumo di energia di 85 kWh (valori di consumo di energia del programma Eco per 100 cicli - UE 2017/1369).



Terzo cestello Extra Space. Più spazio per le stoviglie più piccole.

Il terzo cestello Extra Space offre più spazio per le stoviglie più piccole come tazzine o ciotole che normalmente non hanno un posto dedicato nella lavastoviglie.

La sua forma permette infatti di utilizzare al massimo lo spazio in lunghezza e in profondità e garantisce un supporto stabile e sicuro.

La struttura a rete inclinata garantisce risultati di asciugatura ottimali.



WORLD'S
NO1
BRAND
dishwashers*

*Fonte: Euromonitor International Limited,
Volume Retail, 2022



Extra Clean Zone. Pulizia extra per stoviglie molto sporche.

Extra Clean Zone è una zona speciale del cestello superiore, dedicata a stoviglie particolarmente sporche come ciotole o tazze con residui di cibo difficili da rimuovere. I tre getti d'acqua dedicati assicurano una pulizia ancora più intensiva e possono essere facilmente attivati e disattivati con un solo tocco.

La generazione di lavastoviglie che si connette con te.

Il controllo da remoto apre un nuovo mondo di comodità e personalizzazione. Grazie a Home Connect, puoi controllare e monitorare facilmente i tuoi elettrodomestici ovunque tu sia. Inoltre, ti consente di avere un continuo accesso a guide utente digitali e suggerimenti utili che garantiscono i migliori risultati possibili semplificando la vita di tutti i giorni.



I vantaggi del controllo da remoto.

- ▶ Attivabile facilmente tramite l'app Home Connect
- ▶ Compatibile con tutti i programmi
- ▶ Possibilità di gestire gli elettrodomestici con gli assistenti vocali
- ▶ Facile configurazione delle funzioni
- ▶ Risultati perfetti e maggiore efficienza



Home Connect



Personalizza la tua vita di ogni giorno.

Le nuove funzionalità che permettono di personalizzare la lavastoviglie e di semplificare la vita di tutti i giorni.



Programma Favourite

Il tuo programma preferito con un solo tocco.

Con il programma Favourite, puoi attivare la combinazione del programma e delle opzioni che usi di più con un solo tocco. Può essere attivato tramite App Home Connect a casa, da remoto o dal pannello della lavastoviglie. Imposta le tue combinazioni preferite di programmi e opzioni e la tua lavastoviglie farà il resto.



Silence on demand

Riduci il rumore in qualsiasi momento.

A volte, hai bisogno di un momento di tranquillità per concentrarti. Ecco perché abbiamo creato Silence on Demand. Si attiva tramite l'app Home Connect e rende ancora più silenziosa la lavastoviglie. È in grado di ridurre ulteriormente il rumore fino a un massimo di 30 minuti in qualsiasi momento e con qualsiasi programma.



Intelligent Programme

Scopri un lavaggio e un'asciugatura su misura.

Fornendo un feedback sulle prestazioni della lavastoviglie attraverso l'App Home Connect, Intelligent Programme suggerirà, appunto, il programma con le impostazioni di lavaggio e asciugatura più adatte alle tue esigenze. Non da ultimo, potrai accedere ad utili informazioni sul consumo di acqua ed energia del programma stesso.



Programme Download

Una lavastoviglie che si adatta al tuo stile di vita.

Quando si utilizza la lavastoviglie può capitare di confrontarsi con bisogni specifici. Le lavastoviglie Bosch ti permettono di scaricare programmi aggiuntivi attraverso l'app Home Connect. Con Programme Download la lavastoviglie garantisce sempre risultati perfetti per ogni tua necessità.

È facile fare promesse. Noi preferiamo dare garanzie: 10 anni di garanzia, per essere precisi.

La garanzia in caso di corrosione della vasca delle lavastoviglie Bosch è valida per 10 anni dall'acquisto. Si può attivare facilmente online nella sezione Servizio Clienti del sito www.bosch-home.com/it

La qualità arriva dall'esperienza.

Nessun elettrodomestico Bosch lascia le nostre fabbriche prima di essere stato testato per raggiungere i più alti standard di qualità, performance e sostenibilità. Per questo sviluppiamo costantemente nuovi processi di controllo della qualità e dei materiali che utilizziamo.

Idee innovative garantiscono prodotti che durano nel tempo.

Bosch continua nel tempo a proporre elettrodomestici innovativi ed affidabili. Per i materiali usati per le vasche delle nostre lavastoviglie sono stati studiati esclusivi trattamenti delle superfici ed efficienti sistemi di produzione ed assemblaggio. Questo, assieme all'utilizzo di sottili fogli di acciaio inox di altissima qualità, fa sì che le nostre lavastoviglie offrano la massima protezione contro la corrosione della vasca di lavaggio. Ora potrai godere dell'innovazione Bosch grazie alla garanzia di 10 anni in caso di corrosione passante della vasca di lavaggio di tutte le nostre lavastoviglie.



Attiva la tua garanzia online

Proteggere il tuo elettrodomestico non potrebbe essere più semplice.

È possibile attivare la garanzia 10 anni entro 60 giorni dall'acquisto della tua nuova lavastoviglie Bosch. È molto semplice: basta accedere al sito www.bosch-home.com/it nella sezione Servizio Clienti e sottoscrivere l'anno di assistenza supplementare sulla lavastoviglie. Riceverai automaticamente anche il Certificato relativo alla garanzia supplementare di 10 anni in caso di corrosione passante della vasca di lavaggio della lavastoviglie. Un unico click per un servizio completo.



Indicazioni di progettazione supplementari per lavastoviglie.

Altezza corpo 655 - 765 mm

Altezza corpo 705 - 815 mm

Altezza nicchia in mm

Altezza zoccolo in mm	Altezza nicchia in mm																						
	815	820	825	830	835	840	845	850	855	860	865	870	875	880	885	890	895	900	905	910	915	920	925
50	81,5	81,5	81,5	81,5	81,5	81,5	81,5	81,5	81,5	81,5	86,5	86,5	86,5	86,5	86,5	86,5	86,5	86,5	86,5	86,5	86,5	86,5	86,5
55	81,5	81,5	81,5	81,5	81,5	81,5	81,5	81,5	81,5	81,5	86,5	86,5	86,5	86,5	86,5	86,5	86,5	86,5	86,5	86,5	86,5	86,5	86,5
60	81,5	81,5	81,5	81,5	81,5	81,5	81,5	81,5	81,5	81,5	86,5	86,5	86,5	86,5	86,5	86,5	86,5	86,5	86,5	86,5	86,5	86,5	86,5
65	81,5	81,5	81,5	81,5	81,5	81,5	81,5	81,5	81,5	81,5	86,5	86,5	86,5	86,5	86,5	86,5	86,5	86,5	86,5	86,5	86,5	86,5	86,5
70	81,5	81,5	81,5	81,5	81,5	81,5	81,5	81,5	81,5	81,5	86,5	86,5	86,5	86,5	86,5	86,5	86,5	86,5	86,5	86,5	86,5	86,5	86,5
75	81,5	81,5	81,5	81,5	81,5	81,5	81,5	81,5	81,5	81,5	86,5	86,5	86,5	86,5	86,5	86,5	86,5	86,5	86,5	86,5	86,5	86,5	86,5
80	81,5	81,5	81,5	81,5	81,5	81,5	81,5	81,5	81,5	81,5	86,5	86,5	86,5	86,5	86,5	86,5	86,5	86,5	86,5	86,5	86,5	86,5	86,5
85	81,5	81,5	81,5	81,5	81,5	81,5	81,5	81,5	81,5	81,5	86,5	86,5	86,5	86,5	86,5	86,5	86,5	86,5	86,5	86,5	86,5	86,5	86,5
90	81,5	81,5	81,5	81,5	81,5	81,5	81,5	81,5	81,5	81,5	86,5	86,5	86,5	86,5	86,5	86,5	86,5	86,5	86,5	86,5	86,5	86,5	86,5
95	81,5	81,5	81,5	81,5	81,5	81,5	81,5	81,5	81,5	81,5	86,5	86,5	86,5	86,5	86,5	86,5	86,5	86,5	86,5	86,5	86,5	86,5	86,5
100	81,5	81,5	81,5	81,5	81,5	81,5	81,5	81,5	81,5	81,5	86,5	86,5	86,5	86,5	86,5	86,5	86,5	86,5	86,5	86,5	86,5	86,5	86,5
105	81,5	81,5	81,5	81,5	81,5	81,5	81,5	81,5	81,5	81,5	86,5	86,5	86,5	86,5	86,5	86,5	86,5	86,5	86,5	86,5	86,5	86,5	86,5
110	81,5	81,5	81,5	81,5	81,5	81,5	81,5	81,5	81,5	81,5	86,5	86,5	86,5	86,5	86,5	86,5	86,5	86,5	86,5	86,5	86,5	86,5	86,5
115	81,5	81,5	81,5	81,5	81,5	81,5	81,5	81,5	81,5	81,5	86,5	86,5	86,5	86,5	86,5	86,5	86,5	86,5	86,5	86,5	86,5	86,5	86,5
120	81,5	81,5	81,5	81,5	81,5	81,5	81,5	81,5	81,5	81,5	86,5	86,5	86,5	86,5	86,5	86,5	86,5	86,5	86,5	86,5	86,5	86,5	86,5
125	81,5	81,5	81,5	81,5	81,5	81,5	81,5	81,5	81,5	81,5	86,5	86,5	86,5	86,5	86,5	86,5	86,5	86,5	86,5	86,5	86,5	86,5	86,5
130	81,5	81,5	81,5	81,5	81,5	81,5	81,5	81,5	81,5	81,5	86,5	86,5	86,5	86,5	86,5	86,5	86,5	86,5	86,5	86,5	86,5	86,5	86,5
135	81,5	81,5	81,5	81,5	81,5	81,5	81,5	81,5	81,5	81,5	86,5	86,5	86,5	86,5	86,5	86,5	86,5	86,5	86,5	86,5	86,5	86,5	86,5
140	81,5	81,5	81,5	81,5	81,5	81,5	81,5	81,5	81,5	81,5	86,5	86,5	86,5	86,5	86,5	86,5	86,5	86,5	86,5	86,5	86,5	86,5	86,5
145	81,5	81,5	81,5	81,5	81,5	81,5	81,5	81,5	81,5	81,5	86,5	86,5	86,5	86,5	86,5	86,5	86,5	86,5	86,5	86,5	86,5	86,5	86,5
150	81,5	81,5	81,5	81,5	81,5	81,5	81,5	81,5	81,5	81,5	86,5	86,5	86,5	86,5	86,5	86,5	86,5	86,5	86,5	86,5	86,5	86,5	86,5
155	81,5	81,5	81,5	81,5	81,5	81,5	81,5	81,5	81,5	81,5	86,5	86,5	86,5	86,5	86,5	86,5	86,5	86,5	86,5	86,5	86,5	86,5	86,5
160	81,5	81,5	81,5	81,5	81,5	81,5	81,5	81,5	81,5	81,5	86,5	86,5	86,5	86,5	86,5	86,5	86,5	86,5	86,5	86,5	86,5	86,5	86,5
165		81,5	81,5	81,5	81,5	81,5	81,5	81,5	81,5	81,5	86,5	86,5	86,5	86,5	86,5	86,5	86,5	86,5	86,5	86,5	86,5	86,5	86,5
170			81,5	81,5	81,5	81,5	81,5	81,5	81,5	81,5	86,5	86,5	86,5	86,5	86,5	86,5	86,5	86,5	86,5	86,5	86,5	86,5	86,5
175				81,5	81,5	81,5	81,5	81,5	81,5	81,5	86,5	86,5	86,5	86,5	86,5	86,5	86,5	86,5	86,5	86,5	86,5	86,5	86,5
180					81,5	81,5	81,5	81,5	81,5	81,5	86,5	86,5	86,5	86,5	86,5	86,5	86,5	86,5	86,5	86,5	86,5	86,5	86,5
185						81,5	81,5	81,5	81,5	81,5	86,5	86,5	86,5	86,5	86,5	86,5	86,5	86,5	86,5	86,5	86,5	86,5	86,5
190							81,5	81,5	81,5	81,5	86,5	86,5	86,5	86,5	86,5	86,5	86,5	86,5	86,5	86,5	86,5	86,5	86,5
195								81,5	81,5	81,5	86,5	86,5	86,5	86,5	86,5	86,5	86,5	86,5	86,5	86,5	86,5	86,5	86,5
200									81,5	81,5	86,5	86,5	86,5	86,5	86,5	86,5	86,5	86,5	86,5	86,5	86,5	86,5	86,5
205										81,5	86,5	86,5	86,5	86,5	86,5	86,5	86,5	86,5	86,5	86,5	86,5	86,5	86,5
210											81,5	86,5	86,5	86,5	86,5	86,5	86,5	86,5	86,5	86,5	86,5	86,5	86,5
215												81,5	86,5	86,5	86,5	86,5	86,5	86,5	86,5	86,5	86,5	86,5	86,5
220													81,5	86,5	86,5	86,5	86,5	86,5	86,5	86,5	86,5	86,5	86,5

81,5 Incasso lavastoviglie da 81,5 cm con cerniera "normale"

86,5 Incasso lavastoviglie da 86,5 cm con cerniera "normale"

81,5 Incasso lavastoviglie da 81,5 cm con cerniera Sliding

86,5 Incasso lavastoviglie da 86,5 cm con cerniera Sliding

81,5 Incasso lavastoviglie da 81,5 cm con frontale del mobile diviso in due e cerniera ribaltabile disponibile come accessorio speciale

86,5 Incasso lavastoviglie da 86,5 cm con frontale del mobile diviso in due e cerniera ribaltabile disponibile come accessorio speciale

L L'incasso sotto la linea di demarcazione per gli elettrodomestici con dispositivo TimeLight è sconsigliata, perché le informazioni proiettate da TimeLight non sarebbero visibili



Lavatrici da incasso.

Le lavatrici da incasso Bosch, grazie alle innovative tecnologie di cui sono dotate, trattano con la massima cura tutti i tessuti, anche i più delicati. Garantiscono sempre risultati di lavaggio perfetti e ottimizzano i consumi di acqua ed energia ad ogni utilizzo.



Risparmio energetico.

Le lavatrici da incasso Bosch sono davvero efficienti perchè la tecnologia in esse contenuta permette di ottimizzare i processi di lavaggio per ottenere risultati perfetti con il minimo consumo di acqua ed energia con ogni tipo carico. Raggiungono la classificazione energetica C.



Motore EcoSilence Drive. 10 anni di assistenza.

Motore con pilotaggio inverter di ultima generazione che garantisce massime prestazioni, elevata efficienza energetica e silenziosità.



ActiveWater Plus.

Un sistema intelligente di gestione dell'acqua: i sensori permettono di regolare in modo preciso la quantità d'acqua necessaria al lavaggio ed i parametri dello stesso in base alla quantità ed al tipo di tessuto introdotto. L'obiettivo? Ottimizzare ogni goccia ed eliminare gli sprechi.



SpeedPerfect.

L'opzione SpeedPerfect è molto utile se si desidera avere il bucato pronto in poco tempo. Riduce il tempo di lavaggio fino al 65%, in base al programma selezionato, con risultati perfetti.



Cestello Wave.

Lavaggio e cura dei tessuti grazie al cestello Wave: lo speciale design del cestello permette di lavare la biancheria in modo energico o delicato garantendo un trattamento adeguato ad ogni tipo di tessuto.



TimeLight.

Durante il lavaggio, l'indicatore TimeLight proietta direttamente sul pavimento le informazioni relative alla fase del programma selezionato ed il tempo residuo, risultando ben leggibile su tutti i tipi di pavimento.



Silenziose.

Il motore EcoSilence Drive, il design antivibrazione dei pannelli laterali e il sistema antisbilanciamento, che durante la fase di centrifuga corregge automaticamente i disequilibri causati da un'errata distribuzione della biancheria all'interno del cestello, fanno diminuire i rumori e le vibrazioni rendendo le nostre lavatrici particolarmente silenziose. Raggiungono infatti la classe di rumorosità A.



AquaStop.

Sistema di protezione anti-allagamento con garanzia Bosch in caso di danni causati dall'acqua - per tutta la vita dell'apparecchio.

Conserva ancora più in grande con i nuovi frigoriferi da incasso XXL Bosch.





I nuovi frigoriferi da incasso 75 cm offrono il 45%* di capienza in più per la conservazione degli alimenti.

Non solo, adesso, riporre alimenti voluminosi come angurie o torte giganti sarà un gioco da ragazzi: il tuo frigorifero sarà perfettamente organizzato senza lasciare nulla in secondo piano o trascurato. Cosa significa maggiore capacità? Che puoi conservare i tuoi alimenti in perfette condizioni in modo che rimangano freschi più a lungo. Eviti di sprecare cibo, ottimizzi le tue spese risparmiando tempo e denaro.

*Rispetto al modello da incasso KIN86VFE0 da 60 cm.



La perfetta conservazione degli alimenti è garantita dalla distribuzione ottimale dell'aria all'interno del vano frigorifero. Noi di Bosch sappiamo che la freschezza è una qualità imprescindibile per la salute: se il cibo è conservato in modo corretto è anche più sano. Il frigorifero è dotato di un sistema che permette di mantenere il giusto equilibrio tra umidità e temperatura su ogni ripiano, riducendo la formazione di brina nel frigorifero.

Noi di Bosch sappiamo quanto sia prezioso lo spazio in ogni cucina. Ecco perché i nostri frigoriferi XXL sono progettati per aumentare del 45%* il volume per la conservazione degli alimenti. Con 17 cm in più di larghezza e 16 cm di altezza necessari si crea uno spazio extra all'interno del frigorifero.

*Rispetto al modello da incasso KIN86VFE0 da 60 cm.





VitaFresh XXL <math><0^{\circ}\text{C}></math>.

I nuovi frigoriferi XXL sono dotati della tecnologia VitaFresh XXL <math><0^{\circ}\text{C}></math>, cassette climatizzate in modo che gli alimenti freschi possano essere conservati nell'ambiente perfetto. Un cassetto con temperatura più bassa per carne e pesce e un cassetto spazioso per conservare tutta la freschezza di frutta e verdura.



No Frost. Mai più sbrinare.

Sbrinare il frigorifero può essere davvero noioso e può richiedere molto tempo. Grazie alla tecnologia No Frost, puoi eliminare per sempre questo compito dalla lista di cose da fare. Rispetto ai frigoriferi tradizionali, con la tecnologia No Frost l'umidità dell'aria viene raccolta in un'unità centralizzata che si sbrina automaticamente quando è necessario. In questo modo, il sistema No Frost mantiene il frigorifero libero dal ghiaccio e non sarà necessario sbrinarlo manualmente.

Freezer Light.

Il tuo congelatore è perfettamente illuminato grazie a Freezer Light che si accende all'apertura della porta. Gli alimenti surgelati non saranno trascurati e li potrai trovare in pochi secondi all'interno dei tuoi cassetti illuminati. Tramite l'app Home Connect*, puoi mantenere la luce accesa anche a porta chiusa per creare un'atmosfera unica all'interno della tua cucina, con la possibilità di regolare l'intensità della luce.

*Valido solo per i modelli dotati di Home Connect.



Cerniere piatte. Robustezza e stabilità.

Capita spesso di lasciare semi aperta la porta del frigorifero o congelatore. Il sistema SoftClosing garantisce una chiusura perfetta e automatica quando viene raggiunto un angolo di 20 gradi. Grazie all'ammortizzatore integrato alla cerniera piatta anche i pannelli frontali di maggior pesantezza si chiuderanno in modo sicuro permettendo che la porta dell'elettrodomestico sopporti il peso con la massima stabilità.



Un frigorifero che si inserisce perfettamente in una nicchia? Con Bosch, è possibile!

I frigoriferi combinati No Frost da libero posizionamento sono dotati della tecnologia **Perfect Fit**, ovvero possono essere posizionati all'interno di una nicchia. Grazie agli innovativi condensatori posti nei fianchi del frigorifero, **non è richiesta alcuna distanza** tra l'apparecchio, la parete posteriore e le pareti laterali del mobile. Tutto questo si traduce in numerosi vantaggi:

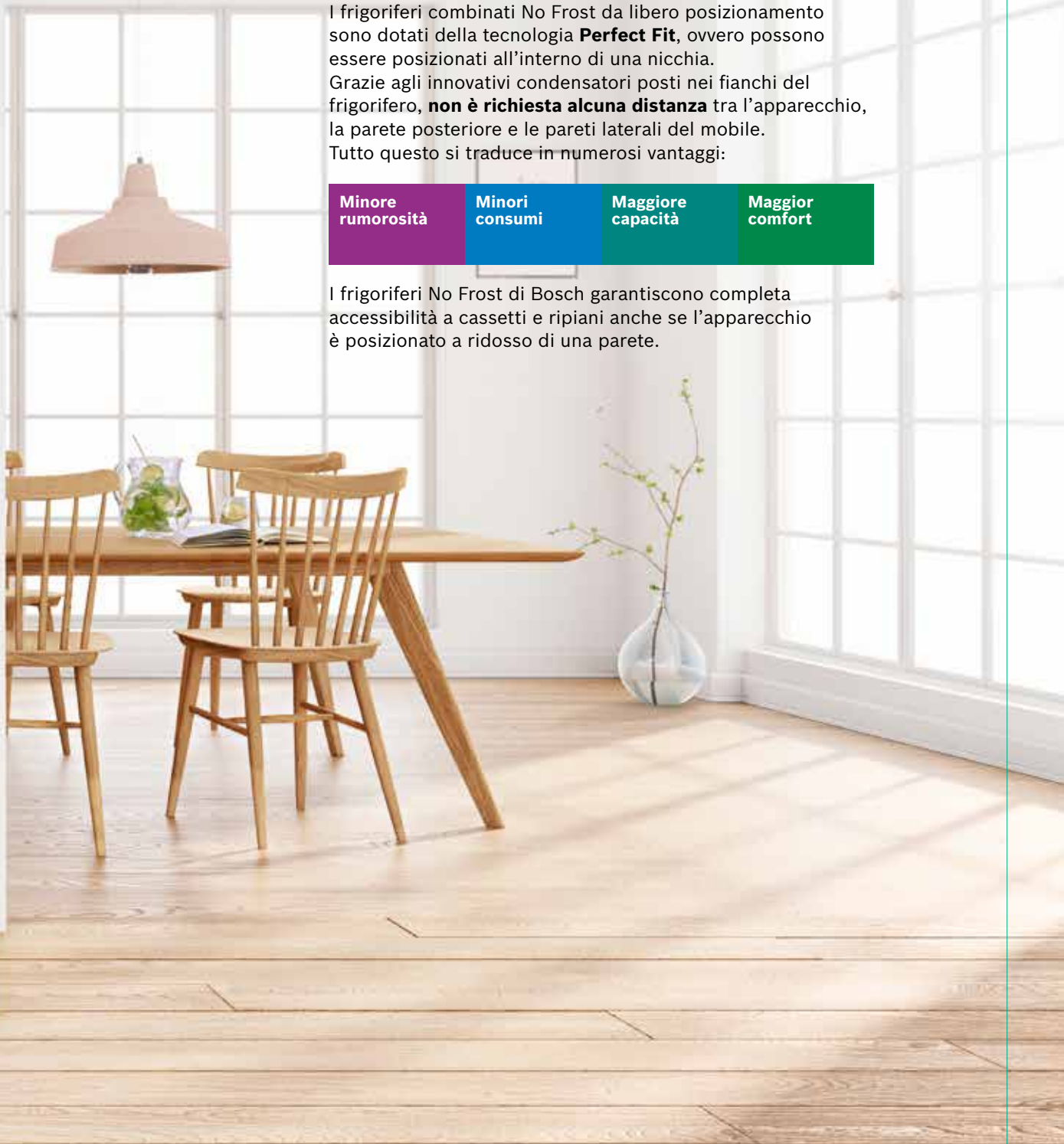
Minore
rumorosità

Minori
consumi

Maggiore
capacità

Maggior
comfort

I frigoriferi No Frost di Bosch garantiscono completa accessibilità a cassetti e ripiani anche se l'apparecchio è posizionato a ridosso di una parete.





Gamma Bosch EXtra. Tante soluzioni per una vita sana e sostenibile.

Scopri le tecnologie degli elettrodomestici Bosch, progettati per farti vivere la tua cucina in modo semplice riducendo gli sprechi di risorse preziose per noi e per l'ambiente.



Indice argomenti EXtra.

50-67 **Forni**

68-79 **Compatti e Microonde**

80-97 **Piani cottura a induzione**

98-103 **Piani cottura a gas**

104-109 **Lavastoviglie**

110-113 **Frigoriferi e Congelatori**










Forni EXxtra.

Serie | 8

> Display TFT

Forni multifunzione

Tipo	DishAssist	Programmi automatici	Senza cottura assistita
Pirolisi	<p>HRG6769S6</p>  <p>Impulsi di vapore</p> 	<p>HBG675BS2</p> 	
EcoClean Direct (e programma EcoClean)			
EcoClean su parete posteriore	<p>HSG636BS1</p>  <p>CombiVapore</p>		<p>HBG633TS1</p> 
CleaningAssistance			

Come leggere la tabella?

1. Scegli le caratteristiche principali che stai cercando per il tuo nuovo elettrodomestico Bosch, nella colonna di sinistra
2. Individua i vantaggi di ogni Serie per affinare la selezione
3. Utilizza queste informazioni per approfondire le dotazioni dei modelli che possono interessarti

Serie | 6

> Display LCD bianco

Serie | 4

> Display LED rosso

Programmi automatici

HRA578BS6



Added steam



Programmi automatici

Nuovo

HBA272BB0



HBA573BS1



Senza cottura assistita

Nuovo

HBA257BB0



HRA558BS1



Added steam

Nuovo

HBA2340B0



HBA533BS1



Nuovo

HBA2140B0



HBA514BR0



Serie | 8

Forni a vapore da incasso 60 cm



Modello	HRG6769S6	HSG636BS1
Prezzo	€ 2.831,00	€ 2.208,00
EAN	4242002936963	4242002808451
Materiale	Acciaio inox	Acciaio inox
Caratteristiche principali	<ul style="list-style-type: none"> • Forno ad impulsi di vapore • 15 funzioni: Aria Calda 4D, Cottura ECO su 1 livello, Riscaldamento superiore e inferiore, Riscaldamento ECO, Grill ventilato, Grill a superficie grande, Grill a superficie piccola, Funzione pizza, Riscaldamento inferiore, Riscaldamento intensivo, Cottura a bassa temperatura, Scongellamento, Pre-riscaldamento, Essiccazione, Mantenere in caldo • 3 Display TFT touch a colori • Autopulizia pirolitica • Cleaning Assistance: idrolisi • DishAssist • Perfect Bake • Termosonda Perfect Roast Plus • Regolazione della temperatura da 30 a 300°C • Volume cavità: 71 l • Classe di efficienza energetica A¹ • Home Connect 	<ul style="list-style-type: none"> • Forno full steam • 12 funzioni: Aria Calda 4D, Cottura ECO su 1 livello, Riscaldamento superiore e inferiore, Riscaldamento ECO, Grill ventilato, Grill a superficie grande, Grill a superficie piccola, Funzione pizza, Riscaldamento inferiore, Cottura a bassa temperatura, Pre-riscaldamento, Mantenere in caldo • 3 Display TFT touch a colori • EcoClean: pannello catalitico parete posteriore • Cleaning Assistance: idrolisi • DishAssist • Regolazione della temperatura da 30 a 250°C • Volume cavità: 71 l • Classe di efficienza energetica A+¹
Altre caratteristiche	<ul style="list-style-type: none"> • Ulteriori funzioni presenti grazie alla combinazione con vapore: rigenerazione cibi, lievitazione • SoftMove: apertura e chiusura porta ammortizzate • Orologio elettronico con impostazione inizio e fine cottura • Riscaldamento rapido • Illuminazione interna LED multilivello • 3 livelli guide telescopiche ad estrazione totale, resistenti a pirolisi • Programma decalcificazione • Programma asciugatura 	<ul style="list-style-type: none"> • Ulteriori funzioni presenti grazie alla combinazione con vapore: rigenerazione cibi, lievitazione, scongelamento • SoftMove: apertura e chiusura porta ammortizzate • Orologio elettronico con impostazione inizio e fine cottura • Riscaldamento rapido • Illuminazione interna LED • Programma decalcificazione • Programma asciugatura
Accessori inclusi	<ul style="list-style-type: none"> • 1 griglia combinata • 1 leccarda universale profonda smaltata • 1 leccarda bassa 	<ul style="list-style-type: none"> • 1 griglia combinata • 1 leccarda universale profonda smaltata • 1 leccarda bassa • 3 contenitori per cottura a vapore
Informazioni tecniche	• Assorbimento massimo elettrico: 3,6 kW	• Assorbimento massimo elettrico: 3,6 kW
Ricettario	• Ricettario su richiesta, gratuito	• Ricettario su richiesta, a pagamento

¹ In una scala di classi di efficienza energetica da A+++ a D

Serie | 8

Forni da incasso 60 cm



A+



A

Modello	HBG675BS2	HBG633TS1
Prezzo	€ 1.558,00	€ 1.415,00
EAN	4242005180042	4242002807652
Materiale	Acciaio inox	Acciaio inox
Caratteristiche principali	<ul style="list-style-type: none"> • 13 funzioni: Aria Calda 4D, Cottura ECO su 1 livello, Riscaldamento superiore e inferiore, Riscaldamento ECO, Grill ventilato, Grill a superficie grande, Grill a superficie piccola, Funzione pizza, Riscaldamento inferiore, Cottura a bassa temperatura, Scongellamento, Pre-riscaldamento, Mantenere in caldo • 1 Display TFT touch a colori • Autopulizia pirolitica • Cleaning Assistance: idrolisi • 10 programmi automatici • Regolazione della temperatura da 30 a 300°C • Volume cavità: 71 l • Classe di efficienza energetica A¹ 	<ul style="list-style-type: none"> • 10 funzioni: Aria Calda 4D, Cottura ECO su 1 livello, Riscaldamento superiore e inferiore, Riscaldamento ECO, Grill ventilato, Grill a superficie grande, Grill a superficie piccola, Funzione pizza, Riscaldamento inferiore, Scongellamento • 1 Display TFT touch a colori • EcoClean: pannello catalitico parete posteriore • Cleaning Assistance: idrolisi • Regolazione della temperatura da 30 a 300°C • Volume cavità: 71 l • Classe di efficienza energetica A¹
Altre caratteristiche	<ul style="list-style-type: none"> • SoftMove: apertura e chiusura porta ammortizzate • Orologio elettronico con impostazione inizio e fine cottura • Riscaldamento rapido • Illuminazione interna alogena 	<ul style="list-style-type: none"> • SoftMove: apertura e chiusura porta ammortizzate • Orologio elettronico con impostazione inizio e fine cottura • Riscaldamento rapido • Illuminazione interna alogena • 3 livelli guide telescopiche
Accessori inclusi	<ul style="list-style-type: none"> • 1 griglia combinata • 1 leccarda universale profonda smaltata 	<ul style="list-style-type: none"> • 1 griglia combinata • 1 leccarda universale profonda smaltata
Informazioni tecniche	<ul style="list-style-type: none"> • Assorbimento massimo elettrico: 3,6 kW 	<ul style="list-style-type: none"> • Assorbimento massimo elettrico: 3,6 kW
Ricettario	<ul style="list-style-type: none"> • Ricettario su richiesta, a pagamento 	<ul style="list-style-type: none"> • Ricettario su richiesta, a pagamento

¹ In una scala di classi di efficienza energetica da A+++ a D

Serie | 6

Forni a vapore da incasso 60 cm



Modello	HRA578BS6	HRA558BS1
Prezzo	€ 1.651,00	€ 1.474,00
EAN	4242005171583	4242005151363
Materiale	Acciaio inox	Acciaio inox
Caratteristiche principali	<ul style="list-style-type: none"> • Forno Added steam • 9 funzioni: MultiCottura HotAir 3D, Riscaldamento superiore e inferiore, Grill ventilato, Grill a superficie grande, Funzione pizza, Cottura a bassa temperatura, Scongellamento, Aria calda delicata, Rigenerazione cibi • Display digitale LCD bianco • Autopulizia pirolitica • Programmi automatici: 30 • Regolazione della temperatura da 30 a 275°C • Volume cavità: 71 l • Manopole a scomparsa • Classe di efficienza energetica A¹ • Home Connect 	<ul style="list-style-type: none"> • Forno Added steam • 10 funzioni: MultiCottura HotAir 3D, Riscaldamento superiore e inferiore, Grill ventilato, Grill a superficie grande, Funzione pizza, Riscaldamento inferiore, Cottura a bassa temperatura, Scongellamento, Aria calda delicata, Rigenerazione cibi • Display digitale LCD bianco • EcoClean Direct: pannelli catalitici parete posteriore, laterali e cielo • Cleaning Assistance: idrolisi • Programmi automatici: 30 • Regolazione della temperatura da 30 a 275°C • Volume cavità: 71 l • Manopole a scomparsa • Classe di efficienza energetica A¹
Altre caratteristiche	<ul style="list-style-type: none"> • Orologio elettronico con impostazione inizio e fine cottura • Riscaldamento rapido • Illuminazione interna alogena • Programma decalcificazione 	<ul style="list-style-type: none"> • Orologio elettronico con impostazione inizio e fine cottura • Riscaldamento rapido • Illuminazione interna alogena • Programma decalcificazione
Accessori inclusi	<ul style="list-style-type: none"> • 1 leccarda universale profonda smaltata • 1 griglia 	<ul style="list-style-type: none"> • 1 leccarda universale profonda smaltata • 1 griglia
Informazioni tecniche	• Assorbimento massimo elettrico: 3,6 kW	• Assorbimento massimo elettrico: 3,6 kW

¹ In una scala di classi di efficienza energetica da A+++ a D

Serie | 6

Forni da incasso 60 cm



A

Nuovo

Modello	HBA257BB0
Prezzo	€ 1.014,00
EAN	4242005351176
Materiale	Vetro nero
Caratteristiche principali	<ul style="list-style-type: none"> • 7 funzioni: MultiCottura HotAir 3D, Riscaldamento superiore e inferiore, Grill ventilato, Grill a superficie grande, Funzione pizza, Riscaldamento inferiore, Aria calda delicata • Display digitale LCD bianco • EcoClean Direct: pannelli catalitici parete posteriore, laterali e cielo • Cleaning Assistance: idrolisi • Programmi automatici: 10 • Regolazione della temperatura da 50 a 275°C • Volume cavità: 71 l • Manopole a scomparsa • Classe di efficienza energetica A¹
Altre caratteristiche	<ul style="list-style-type: none"> • Orologio elettronico con impostazione inizio e fine cottura • Riscaldamento rapido • Illuminazione interna alogena
Accessori inclusi	<ul style="list-style-type: none"> • 1 griglia • 1 leccarda profonda
Informazioni tecniche	<ul style="list-style-type: none"> • Assorbimento massimo elettrico: 3,4 kW

¹ In una scala di classi di efficienza energetica da A+++ a D

Serie | 4

Forni da incasso 60 cm



A

Nuovo



A

Modello	HBA272BB0	HBA573BS1
Prezzo	€ 1.168,00	€ 1.145,00
EAN	4242005356683	4242005126064
Materiale	Vetro nero	Acciaio inox
Caratteristiche principali	<ul style="list-style-type: none"> • 7 funzioni: MultiCottura HotAir 3D, Riscaldamento superiore e inferiore, Grill ventilato, Grill a superficie grande, Funzione pizza, Riscaldamento inferiore, Aria calda delicata • Display Touch • Autopulizia pirolitica • Cleaning Assistance: idrolisi • Programmi automatici: 10 • Regolazione della temperatura da 50 a 275 °C • Volume cavità: 71 l • Classe di efficienza energetica A¹ 	<ul style="list-style-type: none"> • 5 funzioni: MultiCottura HotAir 3D, Riscaldamento superiore e inferiore, Grill ventilato, Grill a superficie grande, Aria calda delicata • Display digitale LED rosso • Autopulizia pirolitica • Programmi automatici: 10 • Regolazione della temperatura da 50 a 275 °C • Volume cavità: 71 l • Manopole a scomparsa • Classe di efficienza energetica A¹
Altre caratteristiche	<ul style="list-style-type: none"> • Orologio elettronico con impostazione inizio e fine cottura • Riscaldamento rapido • Illuminazione interna alogena 	<ul style="list-style-type: none"> • Orologio elettronico con impostazione inizio e fine cottura • Riscaldamento rapido • Illuminazione interna alogena
Accessori inclusi	<ul style="list-style-type: none"> • 1 teglia da forno smaltata • 1 griglia combinata • 1 leccarda universale profonda smaltata 	<ul style="list-style-type: none"> • 1 griglia combinata • 1 leccarda universale profonda smaltata
Informazioni tecniche	• Assorbimento massimo elettrico: 3,6 kW	• Assorbimento massimo elettrico: 3,6 kW

¹ In una scala di classi di efficienza energetica da A+++ a D

Serie | 4

Forni da incasso 60 cm



A

Nuovo



A

Nuovo

Modello	HBA2340B0	HBA2140B0
Prezzo	€ 849,00	€ 766,00
EAN	4242005356829	4242005356546
Materiale	Vetro nero	Vetro nero
Caratteristiche principali	<ul style="list-style-type: none"> • 7 funzioni: MultiCottura HotAir 3D, Riscaldamento superiore e inferiore, Grill ventilato, Grill a superficie grande, Funzione pizza, Riscaldamento inferiore, Aria calda delicata • Display digitale LED rosso • EcoClean: parete posteriore catalitica • Cleaning Assistance: idrolisi • Regolazione della temperatura da 50 a 275 °C • Volume cavità: 71 l • Manopole a scomparsa • Classe di efficienza energetica A¹ 	<ul style="list-style-type: none"> • 7 funzioni: MultiCottura HotAir 3D, Riscaldamento superiore e inferiore, Grill ventilato, Grill a superficie grande, Funzione pizza, Riscaldamento inferiore, Aria calda delicata • Display digitale LED rosso • Cleaning Assistance: idrolisi • Regolazione della temperatura da 50 a 275 °C • Volume cavità: 71 l • Manopole a scomparsa • Classe di efficienza energetica A¹
Altre caratteristiche	<ul style="list-style-type: none"> • Orologio elettronico con impostazione inizio e fine cottura • Riscaldamento rapido • Illuminazione interna alogena • 1 livello di guide telescopiche FlexiClip 	<ul style="list-style-type: none"> • Orologio elettronico con impostazione inizio e fine cottura • Riscaldamento rapido • Illuminazione interna alogena • 1 livello di guide telescopiche FlexiClip
Accessori inclusi	<ul style="list-style-type: none"> • 1 griglia combinata • 1 leccarda universale profonda smaltata 	<ul style="list-style-type: none"> • 1 griglia combinata • 1 leccarda universale profonda smaltata
Informazioni tecniche	• Assorbimento massimo elettrico: 3,4 kW	• Assorbimento massimo elettrico: 3,4 kW

¹ In una scala di classi di efficienza energetica da A+++ a D

Serie | 4

Forni da incasso 60 cm



A



A

Modello	HBA533BS1	HBA514BR0
Prezzo	€ 766,00	€ 684,00
EAN	4242005126033	4242005033683
Materiale	Acciaio inox	Acciaio inox
Caratteristiche principali	<ul style="list-style-type: none"> • 5 funzioni: MultiCottura HotAir 3D, Riscaldamento superiore e inferiore, Grill ventilato, Grill a superficie grande, Aria calda delicata • Display digitale LED rosso • EcoClean: parete posteriore catalitica • Regolazione della temperatura da 50 a 275 °C • Volume cavità: 71 l • Manopole a scomparsa • Classe di efficienza energetica A¹ 	<ul style="list-style-type: none"> • 7 funzioni: MultiCottura HotAir 3D, Riscaldamento superiore e inferiore, Grill ventilato, Grill a superficie grande, Funzione pizza, Riscaldamento inferiore, Aria calda delicata • Display digitale LED rosso • Cleaning Assistance: idrolisi • Regolazione della temperatura da 50 a 275 °C • Volume cavità: 71 l • Manopole fisse • Classe di efficienza energetica A¹
Altre caratteristiche	<ul style="list-style-type: none"> • Orologio elettronico con impostazione inizio e fine cottura • Riscaldamento rapido • Illuminazione interna alogena 	<ul style="list-style-type: none"> • Orologio elettronico con impostazione inizio e fine cottura • Riscaldamento rapido • Illuminazione interna alogena
Accessori inclusi	<ul style="list-style-type: none"> • 1 griglia combinata • 1 leccarda universale profonda smaltata 	<ul style="list-style-type: none"> • 1 griglia combinata • 1 leccarda universale profonda smaltata
Informazioni tecniche	• Assorbimento massimo elettrico: 3,4 kW	• Assorbimento massimo elettrico: 3,4 kW

¹ In una scala di classi di efficienza energetica da A+++ a D

Accessori speciali per forni Serie | 8

	Modello	Descrizione	Adatto a
	HEZ638D30 EAN: 4242002810195 € 200,00	Guide telescopiche fisse a 3 livelli adatte a cottura a vapore 100% (full steam) ad estrazione completa e con sistema d'arresto, per forni CombiVapore.	HSG636BS1
	HEZ638370 EAN: 4242002810164 € 200,00	Guide telescopiche fisse a 3 livelli adatte a pirolisi ad estrazione completa e con sistema d'arresto, per forni pirolitici.	HBG675BS2
	HEZ638270 EAN: 4242002810140 € 153,00	Guide telescopiche fisse a 2 livelli adatte a pirolisi, ad estrazione completa e con sistema d'arresto, per forni pirolitici.	HBG675BS2
	HEZ638170 EAN: 4242002810119 € 107,00	Guide telescopiche fisse a 1 livello adatte a pirolisi, ad estrazione completa e con sistema d'arresto, per forni pirolitici.	HBG675BS2
	HEZ632070 EAN:4242002810041 € 53,00	Leccarda profonda adatta a pirolisi, microonde combinato, vapore, lavabile in lavastoviglie. Non adatta alla funzione "solo microonde". Dimensioni (L x P x H): 455 x 375 x 38 mm.	Tutti i forni della Serie 8
	HEZ631070 EAN: 4242002810027 € 41,00	Leccarda bassa adatta a pirolisi, microonde combinato, vapore, lavabile in lavastoviglie. Non adatta alla funzione "solo microonde". Dimensioni (L x P x H): 455 x 375 x 30 mm.	Tutti i forni della Serie 8

Accessori acquistabili separatamente

Accessori speciali per forni Serie | **8**, Serie | **6**, Serie | **4**

	Modello	Descrizione	Adatto a
	HEZ634000 EAN: 4242002823317 € 48,00	Griglia combinata. Non adatta a pirolisi. Dimensioni (L x P x H): 455 x 375 x 31 mm.	Tutti i forni della Serie 8 Tutti i forni della Serie 6 Tutti i forni della Serie 4
	HEZ636000 EAN: 4242002842400 € 70,00	Leccarda in vetro trasparente. Adatta alla cottura a vapore ed a microonde. Non adatta a pirolisi. Dimensioni (L x P x H): 455 x 364 x 30 mm.	Tutti i forni della Serie 8 Tutti i forni della Serie 6 Tutti i forni della Serie 4 escluso HBA2340B0
	HEZ915003 EAN: 4242002996455 € 83,00	Pirofila in vetro trasparente per arrostiti, il coperchio può essere utilizzato anche come teglia per gratinare. Volume: 5,4 litri. Adatta alla cottura a vapore ed a microonde. Non adatta a pirolisi. Dimensioni (L x P x H): 348 x 203 x 132 mm.	Tutti i forni della Serie 8 Tutti i forni della Serie 6 Tutti i forni della Serie 4
	HEZ327000 EAN: 4242002381800 € 189,00	Pietra in ceramica con paletta in legno per pane e pizza. La pietra in ceramica è adatta a pirolisi. Non adatta alle funzioni microonde combinato, "solo microonde" e vapore 100% (full steam). Dimensioni (L x P x H): 375 x 330 x 25 mm.	Tutti i forni della Serie 8 escluso HSG636BS1 Tutti i forni della Serie 6 Tutti i forni della Serie 4
	HEZ633070 EAN: 4242002810065 € 65,00	Leccarda extra profonda adatta a pirolisi, microonde combinato, vapore, lavabile in lavastoviglie. Non adatta alla funzione "solo microonde". Inclusa griglia combinata per leccarda extra profonda. Volume: 10 litri. Dimensioni (L x P x H): 455 x 375 x 81 mm.	Tutti i forni della Serie 8 Tutti i forni della Serie 6 Tutti i forni della Serie 4 escluso HBA2340B0
	HEZ633001 EAN: 4242002810058 € 35,00	Coperchio per leccarda extra profonda HEZ633070. Dimensioni con maniglia (L x P x H): 424 x 357 x 115 mm. Dimensioni senza maniglia (L x P x H): 424 x 357 x 74 mm.	Tutti i forni della Serie 8 Tutti i forni della Serie 6 Tutti i forni della Serie 4 escluso HBA2340B0
	HEZ532010 EAN: 4242005054428 € 65,00	Leccarda antiaderente profonda. Resistente a temperature fino a 300 °C. Non adatta alle funzioni pirolisi e grill. Dimensioni (L x P x H): 455 x 400 x 38 mm.	Tutti i forni della Serie 8 Tutti i forni della Serie 6 Tutti i forni della Serie 4
	HEZ531010 EAN: 4242005054411 € 53,00	Leccarda antiaderente bassa. Resistente a temperature fino a 300 °C. Non adatta alle funzioni pirolisi e grill. Dimensioni (L x P x H): 455 x 375 x 30 mm.	Tutti i forni della Serie 8 Tutti i forni della Serie 6 Tutti i forni della Serie 4

Accessori speciali per forni Serie | 6, Serie | 4

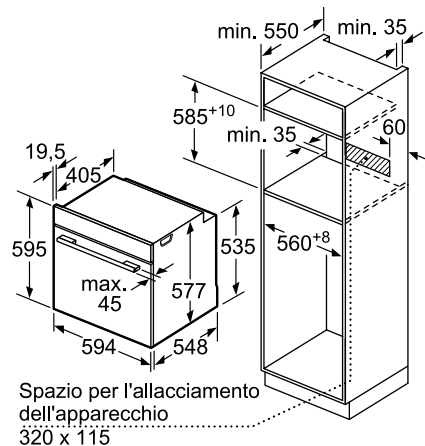
	Modello	Descrizione	Adatto a
	HEZ538200 EAN: 4242005054442 € 118,00	Guide telescopiche fisse a 2 livelli ad estrazione standard e con sistema d'arresto. Non adatte a pirolisi.	Tutti i forni della Serie 6 Tutti i forni della Serie 4
	HEZ538S00 EAN: 4242005054893 € 165,00	Guide telescopiche fisse a 2 livelli ad estrazione standard + guide telescopiche indipendenti FlexiClip a 1 livello, con sistema d'arresto. Non adatte a pirolisi.	Tutti i forni della Serie 6 Tutti i forni della Serie 4
	HEZ538000 EAN: 4242005054459 € 83,00	Guide telescopiche indipendenti FlexiClip con sistema d'arresto. Non adatte a pirolisi.	Tutti i forni della Serie 6 Tutti i forni della Serie 4
	HEZ532000 EAN: 4242005054473 € 48,00	Leccarda profonda. Non adatta a pirolisi. Dimensioni (L x P x H): 455 x 375 x 38 mm.	Tutti i forni della Serie 6 Tutti i forni della Serie 4
	HEZ531000 EAN: 4242005054084 € 41,00	Leccarda bassa. Non adatta a pirolisi. Dimensioni (L x P x H): 455 x 375 x 30 mm.	Tutti i forni della Serie 6 Tutti i forni della Serie 4
	HEZ530000 EAN: 4242005054480 € 59,00	2 leccarde profonde slim size. Non adatta a pirolisi. Dimensioni (L x P x H): 455 x 188 x 39 mm.	Tutti i forni della Serie 6 Tutti i forni della Serie 4
	HEZ317000 EAN: 4242002328027 € 41,00	Teglia pizza lavabile in lavastoviglie. Dimensioni (Ø x H): 357 x 30 mm.	Tutti i forni della Serie 6 Tutti i forni della Serie 4

Accessori acquistabili separatamente

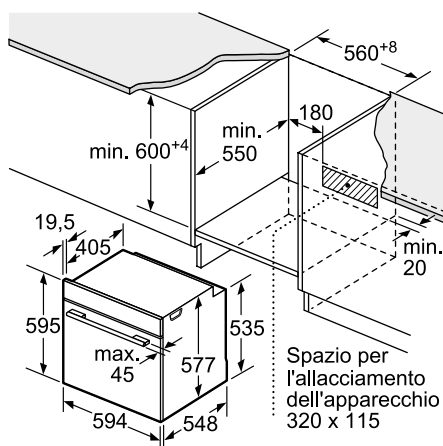
Disegni Tecnici

Disegni tecnici Forni Serie 8 HRG6769S6, HSG636BS1, HBG675BS2, HBG633TS1

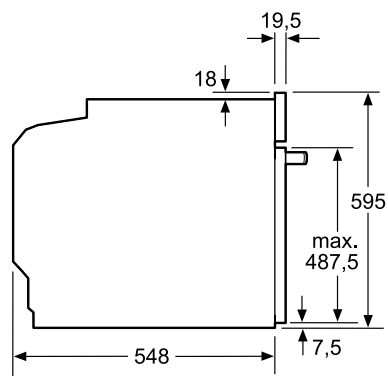
INCASSO A COLONNA



INCASSO SOTTOPIANO

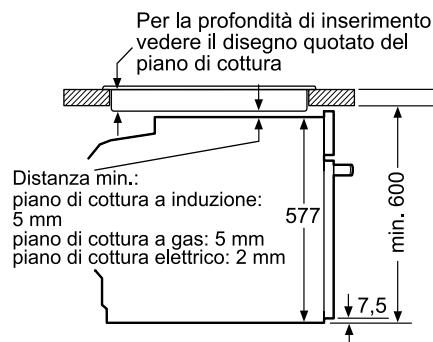


PROIEZIONE LATERALE

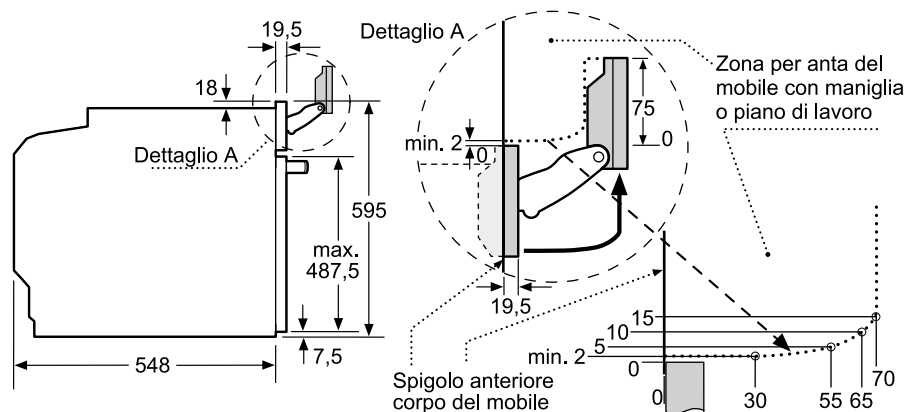


INCASSO SOTTO PIANO COTTURA

Montaggio con un piano di cottura.



FRONTALINO FORNI CON VAPORE HSG636BS1, HRG6769S6

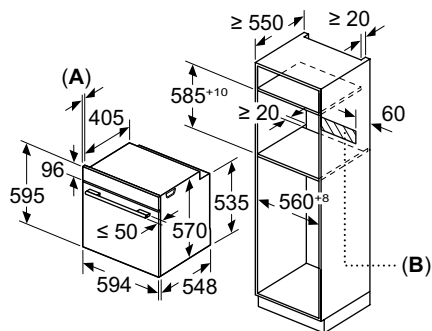


Prestare attenzione all'area di rotazione del pannello!

Disegni Tecnici

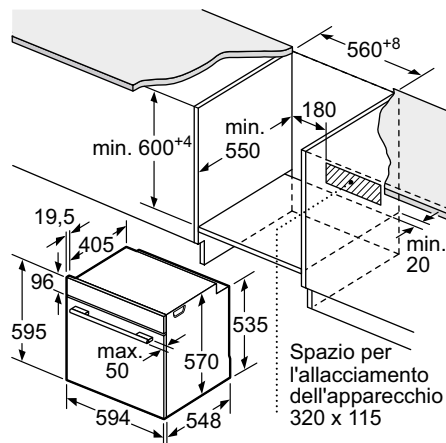
Disegni tecnici Forni Serie 6 HRA578BS6, HRA558BS1, HBA257BB0

INCASSO A COLONNA

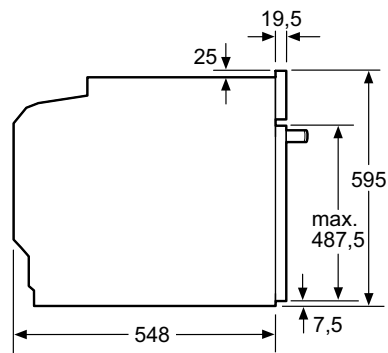


A: 19,5 mm
B: Spazio per il collegamento dell'apparecchio 320 x 115 mm

INCASSO SOTTOPIANO

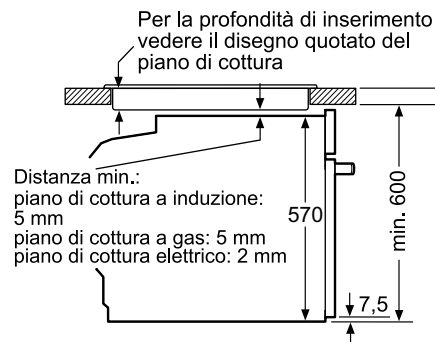


PROIEZIONE LATERALE



INCASSO SOTTO PIANO COTTURA

Montaggio con un piano di cottura.

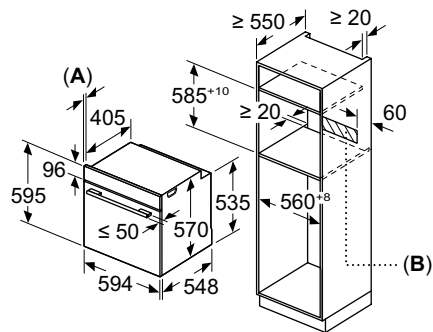


Disegni Tecnici

Disegni tecnici Forni Serie 4

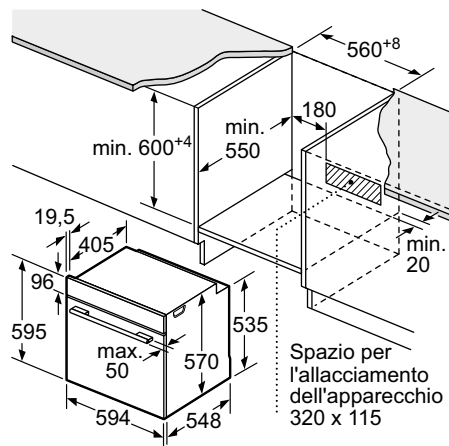
HBA272BB0, HBA2340B0, HBA2140B0, HBA573BS1, HBA533BS1, HBA514BR0

INCASSO A COLONNA

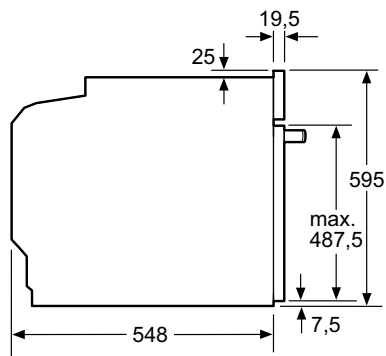


A: 19,5 mm
 B: Spazio per il collegamento dell'apparecchio 320 x 115 mm

INCASSO SOTTOPIANO

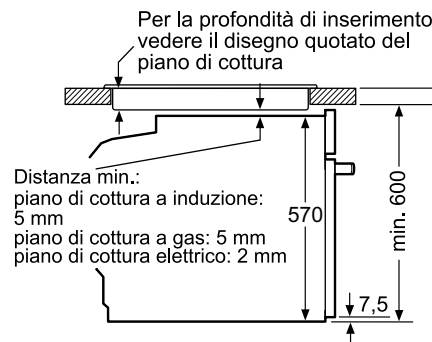


PROIEZIONE LATERALE



INCASSO SOTTO PIANO COTTURA

Montaggio con un piano di cottura.



Informazioni tecniche per forni Serie | 8

Caratteristiche		Forni a vapore	Forno pirolitico	Forno	
Modelli					
Acciaio inox		HRG6769S6	HSG636BS1	HBG675BS2	HBG633TS1
Scheda prodotto secondo Regolamento (UE) N. 65/2014					
Indice di efficienza energetica (EEI cavity)	%	87,1	81,2	81,2	87,1
Classe di efficienza energetica*		A	A+	A+	A
Consumo di energia per ciclo in modo convenzionale ¹	kWh	0,90	0,87	0,87	0,90
Consumo di energia per ciclo in modo ventilato ¹	kWh	0,74	0,69	0,69	0,74
Numero di cavità		1	1	1	1
Tipo di alimentazione		Elettrica	Elettrica	Elettrica	Elettrica
Volume cavità ¹	litri	71	71	71	71
Dimensioni esterne					
Larghezza del prodotto	mm	594	594	594	594
Altezza del prodotto	mm	595	595	595	595
Profondità del prodotto	mm	548	548	548	548
Profondità del prodotto con la porta aperta	mm	1.040	1.040	1.040	1.040
Dimensioni interne					
Larghezza della cavità ¹	mm	480	480	480	480
Altezza della cavità ¹	mm	357	355	357	357
Profondità della cavità ¹	mm	415	415	415	415
Tipi di display / controlli					
3 display TFT touch a colori, con testi e animazione		• (Home Connect)	•	•	•
1 display TFT a colori con pulsanti laterali touch, con testi e simboli		•	•	•	•
Modalità di funzionamento con vapore					
Forno con impulsi di vapore		•	•	•	•
Forno CombiVapore full steam		•	•	•	•
Caratteristiche					
Funzioni di cottura		15	12	13	10
Riscaldamento rapido		Automatico	Automatico	Automatico	Automatico
Programmi automatici di cottura		•	•	•	•
Sistema di cottura automatico DishAssist		•	•	•	•
Sensore PerfectBake		•	•	•	•
Termosonda multisensore PerfectRoast Plus		•	•	•	•
Programma di decalcificazione / Funzione asciugatura		• / •	• / •	- / -	- / -
Sicurezza					
Autospegnimento del forno		•	•	•	•
Spia di calore residuo		•	•	•	•
Blocco della porta durante la pirolisi		•	•	•	•
Sicurezza bambini		•	•	•	•
Caratteristiche strutturali					
Ventola con motore senza spazzole EcoSilence Drive		•	•	•	•
Temperatura della porta ²	°C	30	40	30	40
Numero di vetri della porta		4	3	4	3
SoftMove: porta con chiusura e apertura ammortizzata		•	•	•	•
Livelli per inserire leccarde e griglie		5	5	5	5
Livelli di guide telescopiche		3	-	-	3
Guide telescopiche adatte a pirolisi		•	•	•	•
Capacità serbatoio dell'acqua	litri	1,0	1,0	-	-
Illuminazione					
Tipo di illuminazione		LED multilivello	LED	Alogena	Alogena
Numero di lampadine	pz.	3	1	1	1
Range °C					
Temperatura minima	°C	30	30	30	30
Temperatura massima aria calda	°C	275	250	275	275
Temperatura massima riscaldamento superiore e inferiore	°C	300	250	300	300
Temperatura minima / massima vapore	°C	30 / 100	30 / 100	- / -	- / -
Temperatura minima / massima vapore + aria calda	°C	30 / 275	30 / 250	- / -	- / -
Grill					
Superficie grill	cm ²	1.330	1.330	1.330	1.330
Potenza grill a superficie grande / piccola	kW	2,80 / 1,50	2,80 / 1,50	2,80 / 1,50	2,80 / 1,50
Pulizia					
Autopulizia pirolisi (75-90-120 min)		3 livelli	-	3 livelli	-
EcoClean Direct su pareti posteriore, laterali e soffitto		•	•	•	•
EcoClean su parete posteriore		•	•	•	•
CleaningAssistance		•	•	•	•
Informazioni aggiuntive					
Consumo minimo / massimo della pirolisi	kWh	3,30 / 4,80	- / -	3,30 / 4,80	- / -
Durata minima / massima della pirolisi	min	75 / 120	- / -	75 / 120	- / -
Collegamento elettrico					
Corrente minima	A	16	16	16	16
Lunghezza del cavo di alimentazione elettrica	mm	1.200	1.200	1.200	1.200
Tipo di spina		Schuko	Schuko	Schuko	Schuko
Assorbimento massimo	kW	3,6	3,6	3,6	3,6
Tensione	V	220-240	220-240	220-240	220-240
Frequenza	Hz	50-60	50-60	50-60	50-60

* Si / - No *Informazioni dell'etichetta energetica secondo Regolamento Delegato (UE) N. 65/2014 della Commissione. In una scala di classi di efficienza energetica da A+++ a D.

¹ Misurazione conforme alla Norma Europea CEI EN 50304 / EN 60350 (2009). ² Temperatura nel centro della porta dopo 1 ora di funzionamento continuo con la funzione riscaldamento superiore e inferiore a 180°C.

Informazioni tecniche per forni Serie | 6

Caratteristiche	Forni			
Modelli				
Vetro nero				HBA257BBO
Acciaio inox	HRA578BS6		HRA558BS1	
Scheda prodotto secondo Regolamento (UE) N. 65/2014				
Indice di efficienza energetica (EEI cavity)	%	95,3	95,3	95,3
Classe di efficienza energetica ¹		A	A	A
Consumo di energia per ciclo in modo convenzionale ¹	kWh	0,99	0,97	0,97
Consumo di energia per ciclo in modo ventilato ¹	kWh	0,81	0,81	0,81
Numero di cavità		1	1	1
Tipo di alimentazione		Elettrica	Elettrica	Elettrica
Volume cavità ¹	litri	71	71	71
Dimensioni esterne				
Larghezza del prodotto	mm	594	594	594
Altezza del prodotto	mm	595	595	595
Profondità del prodotto	mm	548	548	548
Profondità del prodotto con la porta aperta	mm	1.040	1.040	1.040
Dimensioni interne				
Larghezza della cavità ¹	mm	480	480	480
Altezza della cavità ¹	mm	357	357	357
Profondità della cavità ¹	mm	415	415	415
Tipi di display / controlli				
Display digitale LCD bianco		• (Home Connect)	•	•
Manopole a scomparsa push-pull		•	•	•
Modalità di funzionamento con vapore				
Forno con impulso di vapore Added steam		•	•	-
Forno CombiVapore full steam		-	-	-
Caratteristiche				
Funzioni di cottura		9	10	7
Rigenerazione cibi		•	•	-
Riscaldamento rapido		•	•	•
Decalcificazione		•	•	-
Programmi automatici di cottura		30	30	10
Sicurezza				
Autospegnimento del forno		•	•	-
Spia di calore residuo		•	•	•
Blocco della porta durante la pirolisi		•	-	-
Sicurezza bambini		•	•	•
Caratteristiche strutturali				
Temperatura della porta ²	°C	30	40	40
Numero di vetri della porta		4	3	3
SoftMove		-	-	-
Livelli per inserire leccarde e griglie		5	5	5
Livelli di guide telescopiche		-	-	-
Tipo di guide telescopiche		-	-	-
Capacità serbatoio dell'acqua	litri	0,2	0,2	-
Illuminazione				
Tipo di illuminazione		Alogena	Alogena	Alogena
Numero di lampadine	pz.	1	1	1
Range °C				
Temperatura minima	°C	30	30	50
Temperatura massima aria calda	°C	275	275	275
Temperatura massima riscaldamento superiore e inferiore	°C	275	275	275
Temperatura minima / massima vapore	°C	80/240	80/240	-
Temperatura minima / massima vapore + aria calda	°C	80/240	80/240	-
Grill				
Superficie grill	cm ²	1.330	1.330	1.330
Potenza grill a superficie grande / piccola	kW	2,80 / -	2,80 / -	2,70 / -
Pulizia				
Autopulizia pirolitica		3 livelli	-	-
EcoClean Direct su pareti posteriore, laterali e soffitto		-	•	•
EcoClean su pareti posteriore / laterali		-	-	- / -
CleaningAssistance		-	•	•
Informazioni aggiuntive				
Consumo minimo / massimo della pirolisi	kWh	3,30 / 4,80	- / -	- / -
Durata minima / massima della pirolisi	min	75 / 120	- / -	- / -
Collegamento elettrico				
Corrente minima	A	16	16	16
Lunghezza del cavo di alimentazione elettrica	mm	1.200	1.200	1.200
Tipo di spina		Schuko	Schuko	Schuko
Assorbimento massimo	kW	3,6	3,6	3,4
Tensione	V	220 - 240	220 - 240	220 - 240
Frequenza	Hz	50-60	50-60	50-60

• Sì / - No ¹Informazioni dell'etichetta energetica secondo Regolamento Delegato (UE) N. 65/2014 della Commissione. In una scala di classi di efficienza energetica da A+++ a D.

¹ Misurazione conforme alla Norma Europea CEI EN 50304 / EN 60350 (2009). ² Temperatura nel centro della porta dopo 1 ora di funzionamento continuo con la funzione riscaldamento superiore e inferiore a 180°C.

Informazioni tecniche per forni Serie | 4

Caratteristiche	Forni						
	HBA272BBO	HBA2340B0	HBA2140B0	HBA573BS1	HBA533BS1	HBA514BRO	
Modelli							
Vetro nero							
Acciaio inox							
Scheda prodotto secondo Regolamento (UE) N. 65/2014							
Indice di efficienza energetica (EEI cavity)	%	95,3	95,3	95,3	95,3	95,3	95,3
Classe di efficienza energetica ¹		A	A	A	A	A	A
Consumo di energia per ciclo in modo convenzionale ¹	kWh	0,99	0,97	0,97	0,99	0,97	0,97
Consumo di energia per ciclo in modo ventilato ¹	kWh	0,81	0,81	0,81	0,81	0,81	0,81
Numero di cavità		1	1	1	1	1	1
Tipo di alimentazione		Elettrica	Elettrica	Elettrica	Elettrica	Elettrica	Elettrica
Volume cavità ¹	litri	71	71	71	71	71	71
Dimensioni esterne							
Larghezza del prodotto	mm	594	594	594	594	594	594
Altezza del prodotto	mm	595	595	595	595	595	595
Profondità del prodotto	mm	548	548	548	548	548	548
Profondità del prodotto con la porta aperta	mm	1.040	1.040	1.040	1.040	1.040	1.040
Dimensioni interne							
Larghezza della cavità ¹	mm	480	480	480	480	480	480
Altezza della cavità ¹	mm	357	357	357	357	357	357
Profondità della cavità ¹	mm	415	415	415	415	415	415
Tipi di display / controlli							
Display digitale LED rosso		-	•	•	•	•	•
Display Touch		•	-	-	-	-	-
Manopole a scomparsa push-pull		-	•	•	•	•	-
Caratteristiche							
Funzioni di cottura		7	7	7	5	5	7
Riscaldamento rapido		•	•	•	•	•	•
Programmi automatici di cottura		10	-	-	10	-	-
Sicurezza							
Autospegnimento del forno		•	-	-	•	-	-
Blocco della porta durante la pirolisi		•	-	-	•	-	-
Sicurezza bambini		•	•	•	•	•	•
Caratteristiche strutturali							
Temperatura della porta ²	°C	30	50	50	30	50	50
Numero di vetri della porta		4	2	2	4	2	2
Livelli per inserire leccarde e griglie		5	5	5	5	5	5
Livelli di guide telescopiche		-	1 livello FlexiClip	1 livello FlexiClip	-	-	-
Tipo di guide telescopiche		-	con funzione d'arresto	con funzione d'arresto	-	-	-
Illuminazione							
Tipo di illuminazione		Alogena	Alogena	Alogena	Alogena	Alogena	Alogena
Numero di lampadine	pz.	1	1	1	1	1	1
Range °C							
Temperatura minima	°C	30	50	50	50	50	50
Temperatura massima aria calda	°C	275	275	275	275	275	275
Temperatura massima riscaldamento superiore e inferiore	°C	275	275	275	275	275	275
Grill							
Superficie grill	cm ²	1.330	1.330	1.330	1.330	1.330	1.330
Potenza grill a superficie grande / piccola	kW	2,80 / -	2,70 / -	2,70 / -	2,80 / -	2,70 / -	2,70 / -
Pulizia							
Autopulizia pirolitica		3 livelli	-	-	3 livelli	-	-
EcoClean su pareti posteriore / laterali		- / -	• / -	- / -	- / -	• / -	- / -
CleaningAssistance		•	•	•	-	-	•
Informazioni aggiuntive							
Consumo minimo / massimo della pirolisi	kWh	3,30 / 4,80	- / -	- / -	3,30 - 4,80	- / -	- / -
Durata minima / massima della pirolisi	min	75 / 120	-	-	75-120	-	-
Collegamento elettrico							
Corrente minima	A	16	16	16	16	16	16
Lunghezza del cavo di alimentazione elettrica	mm	1.200	1.200	1.200	1.200	1.200	1.200
Tipo di spina		Schuko	Schuko	Schuko	Schuko	Schuko	Schuko
Assorbimento massimo	kW	4	3,4	3,4	3,6	3,4	3,4
Tensione	V	220 - 240	220 - 240	220 - 240	220 - 240	220 - 240	220 - 240
Frequenza	Hz	50-60	50-60	50-60	50-60	50-60	50-60



• Sì / - No ¹ Informazioni dell'etichetta energetica secondo Regolamento Delegato (UE) N. 65/2014 della Commissione. In una scala di classi di efficienza energetica da A+++ a D.

¹ Misurazione conforme alla Norma Europea CEI EN 50304 / EN 60350 (2009). ² Temperatura nel centro della porta dopo 1 ora di funzionamento continuo con la funzione riscaldamento superiore e inferiore a 180°C.

Compatti EXxtra.

Come leggere la tabella?

1. Scegli le caratteristiche principali che stai cercando per il tuo nuovo elettrodomestico Bosch, nella colonna di sinistra
2. Individua i vantaggi di ogni Serie per affinare la selezione
3. Utilizza queste informazioni per approfondire le dotazioni dei modelli che possono interessarti

		Serie 8	
		> Display TFT a colori	
Tipo		DishAssist	Programmi automatici
Forno pirolitico	Con microonde Tecnologia Inverter senza piatto rotante	CMG676BS1 	
Microonde	Tecnologia Inverter senza piatto rotante		CFA634GS1 

Serie | 8

Forno compatto da incasso a microonde 45 cm



Modello	CMG676BS1
Prezzo	€ 2.453,00
EAN	4242002817453
Materiale	Acciaio inox
Caratteristiche principali	<ul style="list-style-type: none"> • 12 funzioni: Aria Calda 4D, Cottura ECO su 1 livello, Riscaldamento superiore e inferiore, Riscaldamento ECO, Grill ventilato, Grill a superficie grande, Grill a superficie piccola, Funzione pizza, Riscaldamento inferiore, Cottura a bassa temperatura, Pre-riscaldamento, Mantenere in caldo • 3 Display TFT touch a colori • Autopulizia pirolitica • Cleaning Assistance: idrolisi • DishAssist • Regolazione della temperatura da 30 a 300°C • Potenza massima microonde: 900 W • SoftMove: apertura e chiusura porta ammortizzate • Volume cavità: 45 l
Altre caratteristiche	<ul style="list-style-type: none"> • Orologio elettronico con impostazione inizio e fine cottura • Riscaldamento rapido • Illuminazione interna LED
Accessori inclusi	<ul style="list-style-type: none"> • 1 griglia combinata • 1 leccarda universale profonda smaltata
Informazioni tecniche	<ul style="list-style-type: none"> • Assorbimento massimo elettrico: 3,6 kW
Ricettario	<ul style="list-style-type: none"> • Ricettario su richiesta, gratuito







Serie | 8

Microonde da incasso 45 cm



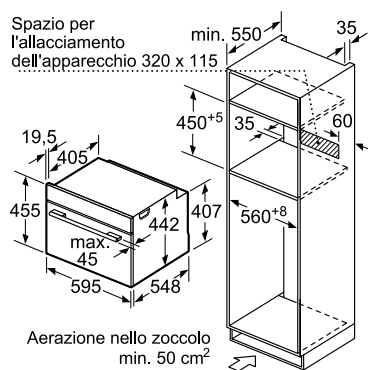
Modello	CFA634GS1
Prezzo	€ 1.656,00
EAN	4242002937885
Materiale	Acciaio inox
Caratteristiche principali	<ul style="list-style-type: none"> • Solo microonde tecnologia inverter • Potenza massima: 900W • 1 Display TFT touch a colori • 5 livelli di potenza • 7 programmi automatici • Volume cavità: 36 l
Altre caratteristiche	<ul style="list-style-type: none"> • Orologio elettronico con impostazione inizio e fine cottura • Illuminazione interna LED
Accessori inclusi	<ul style="list-style-type: none"> • Pirofila in vetro
Informazioni tecniche	<ul style="list-style-type: none"> • Assorbimento massimo elettrico: 1,22 kW

Accessori speciali per forni compatti Serie | 8

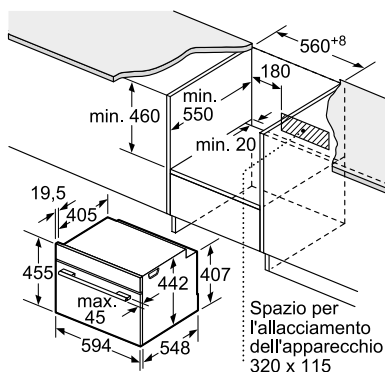
	Modello	Descrizione	Adatto a
	HEZ632070 EAN: 4242002810041 € 53,00	Leccarda profonda adatta a pirolisi, microonde combinato, vapore, lavabile in lavastoviglie. Non adatta alla funzione "solo microonde". Dimensioni (L x P x H): 455 x 375 x 38 mm.	CMG676BS1
	HEZ631070 EAN: 4242002810027 € 41,00	Leccarda bassa adatta a pirolisi, microonde combinato, vapore, lavabile in lavastoviglie. Non adatta alla funzione "solo microonde". Dimensioni (L x P x H): 455 x 375 x 30 mm.	CMG676BS1
	HEZ660060 EAN: 4242002845708 € 41,00	Kit di installazione composto da: • Listello sottile per la copertura della piastra di base del forno. Dimensioni: 556 x 21 x 6 mm. • Listello frontale per la copertura del fondo del mobile. Dimensioni: 595 x 25 x 20 / 32 mm.	CMG676BS1 CFA634GS1
	HEZ327000 EAN: 4242002381800 € 189,00	Pietra in ceramica con paletta in legno per pane e pizza. La pietra in ceramica è adatta a pirolisi. Non adatta alle funzioni microonde combinato, "solo microonde" e vapore 100% (full steam). Dimensioni (L x P x H): 375 x 330 x 25 mm.	CMG676BS1
	HEZ636000 EAN: 4242002842400 € 70,00	Leccarda in vetro trasparente. Adatta alla cottura a vapore ed a microonde. Non adatta a pirolisi. Dimensioni (L x P x H): 455 x 364 x 30 mm.	CMG676BS1
	HEZ915003 EAN: 4242002996455 € 83,00	Pirofila in vetro trasparente per arrosti, il coperchio può essere utilizzato anche come teglia per gratinare. Volume: 5,4 litri. Adatta alla cottura a vapore ed a microonde. Non adatta a pirolisi. Dimensioni (L x P x H): 348 x 203 x 132 mm.	CMG676BS1

**Disegni tecnici Forno compatto da incasso a microonde Serie 8 (45 cm)
CMG676BS1**

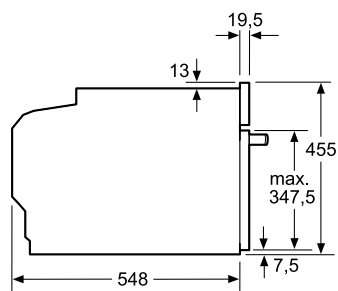
INCASSO A COLONNA



INCASSO SOTTOPIANO

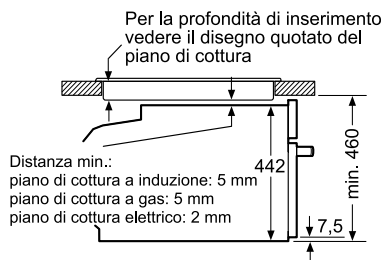


PROIEZIONE LATERALE



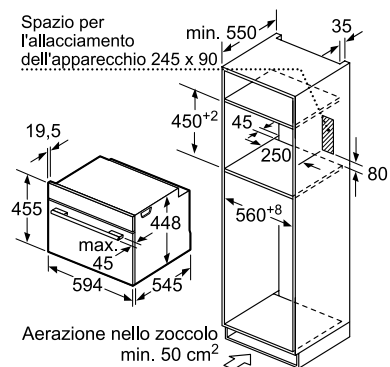
INCASSO SOTTO PIANO COTTURA

Montaggio con un piano di cottura.

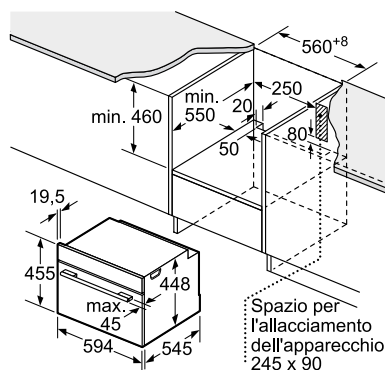


**Disegni tecnici Microonde da incasso Serie 8 (45 cm)
CFA634GS1**

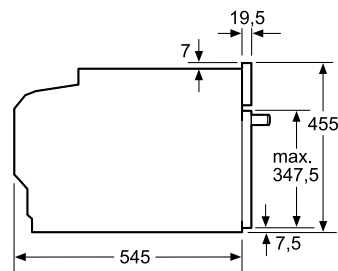
INCASSO A COLONNA



INCASSO SOTTOPIANO



PROIEZIONE LATERALE



Informazioni tecniche per forni compatti a microonde Serie | 8

Caratteristiche	Forno compatto a microonde	Microonde
Modelli		
Acciaio inox	CMG676BS1	
Vetro nero e acciaio inox		CFA634GS1
Scheda prodotto secondo Regolamento (UE) N. 65/2014		
Indice di efficienza energetica (EEI cavity)	%	-
Classe di efficienza energetica		-
Consumo di energia per ciclo in modo convenzionale ¹	kWh	-
Consumo di energia per ciclo in modo ventilato ¹	kWh	-
Numero di cavità	1	1
Tipo di alimentazione	Elettrica	Elettrica
Volume della cavità ¹	litri	36
Dimensioni esterne		
Larghezza del prodotto	mm	594
Altezza del prodotto	mm	455
Profondità del prodotto	mm	548
Profondità del prodotto con la porta aperta	mm	920
Dimensioni interne		
Larghezza della cavità ¹	mm	480
Altezza della cavità ¹	mm	237
Profondità della cavità ¹	mm	392
Tipi di display / controlli		
3 display TFT touch a colori, con testi e animazione	TFT	TFT
1 display TFT a colori con pulsanti laterali touch, con testi e simboli	-	-
Modalità di funzionamento con vapore		
Forno multi funzioni tradizionale	-	-
Forno con impulsi di vapore	-	-
Forno CombiVapore full steam	-	-
Microonde	• (Inverter)	• (Inverter)
Caratteristiche		
Funzioni di cottura	12	
Riscaldamento rapido	Automatico	-
Programmi automatici	-	7
Sistema di cottura automatico DishAssist	•	-
Sensore PerfectBake	-	-
Termosonda multisensor PerfectRoast	-	-
Programma di decalcificazione / Funzione asciugatura	- / -	- / -
Sicurezza		
Autospegnimento del forno	•	•
Spia di calore residuo	•	-
Blocco della porta durante la pirolisi	•	-
Sicurezza bambini	•	-
Caratteristiche strutturali		
Ventola con motore senza spazzole EcoSilence Drive	•	-
Temperatura della porta ²	°C	30
Numero di vetri della porta		4
SoftMove: porta con chiusura e apertura ammortizzata		•
Livelli per inserire leccarde e griglie		3
Livelli di guide telescopiche		-
Capacità serbatoio dell'acqua	litri	-
Illuminazione		
Tipo di illuminazione		LED
Numero di lampadine	pz.	1
Range °C		
Temperatura minima	°C	30
Temperatura massima	°C	300
Grill		
Superficie grill	cm ²	1.070
Potenza grill a superficie grande / piccola	kW	2,80 / 1,50
Microonde		
Potenza massima	W	900
Livelli di potenza		5
Pulizia		
Autopulizia pirolisi		•
EcoClean Direct su pareti posteriore, laterali e soffitto		-
EcoClean su parete posteriore		-
CleaningAssistance		•
Informazioni aggiuntive		
Consumo minimo / massimo della pirolisi	kWh	2,70 / 4,00
Durata minima / massima della pirolisi	min	75 / 120
Collegamento elettrico		
Corrente minima	A	16
Lunghezza del cavo di alimentazione elettrica	mm	1.500
Tipo di spina		Schuko
Assorbimento massimo forno	kW	3,6
Tensione	V	220-240
Frequenza	Hz	50-60

• Sì / - No





Informazioni dell'etichetta energetica secondo Regolamento Delegato (UE) N. 65/2014 della Commissione.

¹ Misurazione conforme alla Norma Europea CEI EN 50304 / EN 60350 (2009).² Temperatura nel centro della porta dopo 1 ora di funzionamento continuo con la funzione riscaldamento superiore e inferiore a 180°C.

Microonde EXxtra.

Come leggere la tabella?

1. Scegli le caratteristiche principali che stai cercando per il tuo nuovo elettrodomestico Bosch, nella colonna di sinistra
2. Individua i vantaggi di ogni Serie per affinare la selezione
3. Utilizza queste informazioni per approfondire le dotazioni dei modelli che possono interessarti

		Serie 8	Serie 6	Serie 4
		> Display TFT > Tecnologia Inverter > Senza piatto rotante	> Display digitale LED bianco	> Display digitale LED rosso
Tipo		21 litri	20 litri	20 litri
Incasso	Con grill	BEL634GS1 	BEL524MS0 	
	Senza grill	BER634GS1 		BFL523MS0 

Serie | 8

Microonde da incasso 38 cm



Modello	BEL634GS1	BER634GS1
Prezzo	€ 1.349,00	€ 1.349,00
EAN	4242002813608	4242002813738
Materiale	Acciaio inox	Acciaio inox
Caratteristiche principali	<ul style="list-style-type: none"> • Incasso a colonna / pensile • 1 display TFT touch a colori • Tecnologia inverter • Potenza massima microonde: 900W • 5 livelli di potenza microonde • Potenza massima grill: 1300W • 3 livelli di potenza grill • Volume cavità: 21 l • 10 programmi automatici 	<ul style="list-style-type: none"> • Incasso a colonna / pensile • 1 display TFT touch a colori • Tecnologia inverter • Potenza massima microonde: 900W • 5 livelli di potenza microonde • Potenza massima grill: 1300W • 3 livelli di potenza grill • Volume cavità: 21 l • 10 programmi automatici
Altre caratteristiche	<ul style="list-style-type: none"> • Apertura porta a sinistra • Illuminazione interna LED 	<ul style="list-style-type: none"> • Apertura porta a destra • Illuminazione interna LED
Accessori inclusi	<ul style="list-style-type: none"> • 1 griglia • 1 pirofila in vetro 	<ul style="list-style-type: none"> • 1 griglia • 1 pirofila in vetro
Informazioni tecniche	• Assorbimento massimo elettrico: 1,99 kW	• Assorbimento massimo elettrico: 1,99 kW

Serie | 6 e Serie | 4

Microonde da incasso 38 cm

Serie | 6



Serie | 4

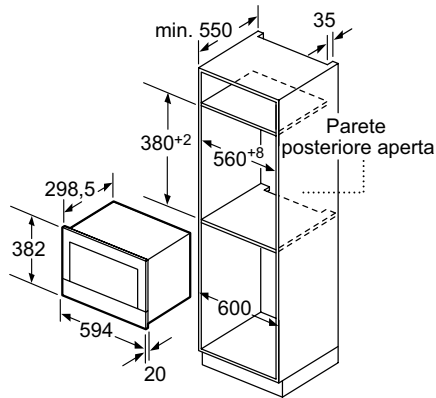


Modello	BEL524MS0	BFL523MS0
Prezzo	€ 579,00	€ 472,00
EAN	4242005038879	4242005038855
Materiale	Acciaio inox	Acciaio inox
Caratteristiche principali	<ul style="list-style-type: none"> • Incasso a colonna / pensile • Display LED bianco • Diametro piatto rotante 25,5 cm • Potenza massima microonde: 800W • 5 livelli di potenza microonde • Potenza massima grill: 1000W • Manopole a scomparsa • Volume cavità: 20 l • 8 programmi automatici 	<ul style="list-style-type: none"> • Incasso a colonna / pensile • Display LED rosso • Diametro piatto rotante 25,5 cm • Potenza massima microonde: 800W • 5 livelli di potenza microonde • Manopole a scomparsa • Volume cavità: 20 l • 7 programmi automatici
Altre caratteristiche	<ul style="list-style-type: none"> • Apertura porta a sinistra • Illuminazione interna LED 	<ul style="list-style-type: none"> • Apertura porta a sinistra • Illuminazione interna LED
Accessori inclusi	• 1 griglia	-
Informazioni tecniche	• Assorbimento massimo elettrico: 1,27 kW	• Assorbimento massimo elettrico: 1,27 kW

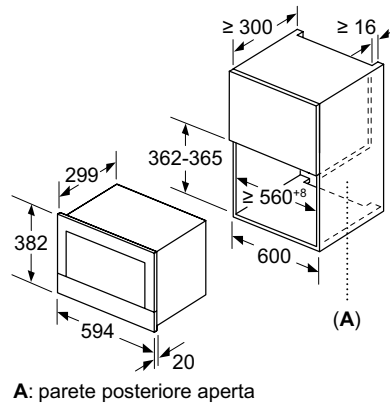
Disegni Tecnici

Disegni tecnici Microonde da incasso Serie 8 (38 cm) BEL634GS1, BER634GS1

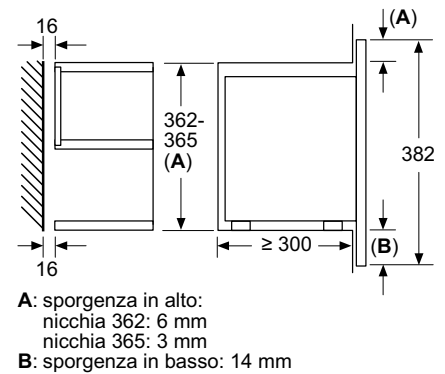
INCASSO A COLONNA



INCASSO A PENSILE



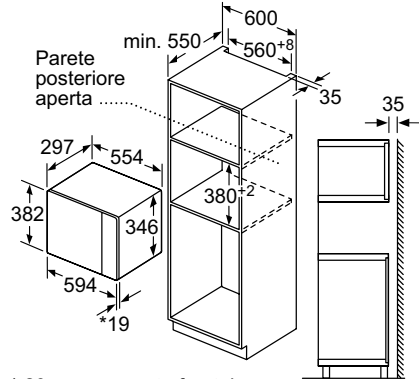
VISUALE IN SEZIONE



Disegni tecnici Microonde da incasso a pensile Serie 6 BEL524MS0

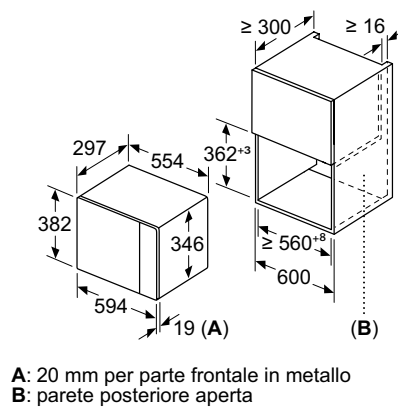
Disegni tecnici Microonde da incasso Serie 4 BFL523MS0

INCASSO A COLONNA

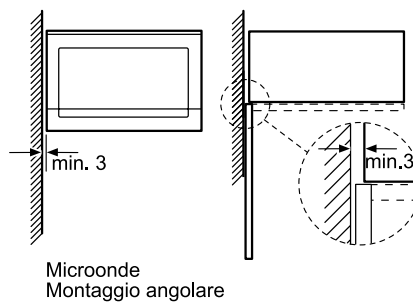
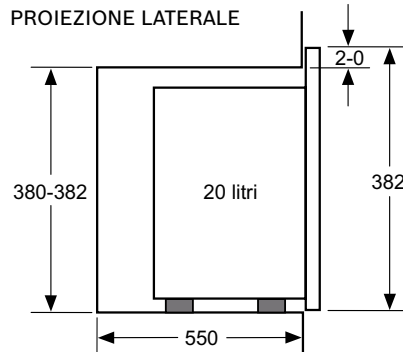


* 20 mm per parte frontale in metallo

INCASSO A PENSILE



PROIEZIONE LATERALE



Informazioni tecniche per microonde da incasso Serie | 8

Caratteristiche		Microonde da incasso 38 cm	
Modelli			
Vetro nero e acciaio inox		BEL634GS1	BER634GS1
Vetro nero			
Vetro bianco			
Classe di prodotto		Microonde con grill	Microonde con grill
Tipo di costruzione		Incasso	Incasso
Adatto alla Installazione a incasso a colonna di 60 cm di larghezza		•	•
Adatto alla Installazione a incasso a pensile di 60 cm di larghezza		•	•
Apertura della porta		A sinistra	A destra
Dimensioni esterne			
Larghezza del prodotto	mm	594	594
Altezza del prodotto	mm	382	382
Profondità del prodotto	mm	318	318
Dimensioni interne			
Larghezza della cavità	mm	350	350
Altezza della cavità	mm	220	220
Profondità della cavità	mm	270	270
Volume cavità	litri	21	21
Diametro del piatto rotante	mm	Inverter (senza piatto)	Inverter (senza piatto)
Modalità di funzionamento			
Microonde		•	•
Grill		•	•
Funzione combinate microonde + grill		•	•
Programmi automatici	n.	10	10
Scongelamento in funzione del peso		•	•
Grill			
Potenza grill	W	1.300	1.300
Livelli di potenza grill		3	3
Grill in quarzo		•	•
Altre informazione			
Tipo di controllo		Elettronico	Elettronico
1 display TFT a colori con pulsanti laterali touch, con testi e simboli		•	•
Sistema di distribuzione delle onde		Antenna rotante	Antenna rotante
Interno in acciaio inox		•	•
Tempo massimo programmabile	min	90	90
Potenza massima del microonde	W	900	900
Numero di livelli di potenza		5	5
Collegamento elettrico			
Corrente minima	A	10	10
Lunghezza del cavo di alimentazione elettrica	mm	1.500	1.500
Tipo di spina		Schuko	Schuko
Assorbimento massimo	kW	1,99	1,99
Tensione	V	220-240	220-240
Frequenza	Hz	50-60	50-60
Illuminazione			
Tipo di illuminazione		LED	LED
Numero di lampadine	n.	1	1

• Sì / - No

Informazioni tecniche per microonde Serie | 6 e Serie | 4


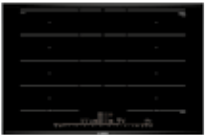

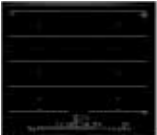


	Serie 6		Serie 4	
Caratteristiche	Microonde da incasso 38 cm		Microonde da incasso 38 cm	
Modelli				
Vetro nero e acciaio inox		BEL524MS0		BFL523MS0
Vetro nero				
Vetro bianco				
Classe di prodotto		Microonde con grill		Microonde
Tipo di costruzione		Incasso		Incasso
Adatto alla installazione a incasso a colonna di 60 cm di larghezza		•		•
Adatto alla installazione a incasso a pensile di 60 cm di larghezza		•		•
Apertura della porta		A sinistra		A sinistra
Dimensioni esterne				
Larghezza del prodotto	mm	594		594
Altezza del prodotto	mm	382		382
Profondità del prodotto	mm	317		317
Dimensioni interne				
Larghezza della cavità	mm	308		308
Altezza della cavità	mm	201		201
Profondità della cavità	mm	282		282
Volume della cavità	litri	20		20
Diametro del piatto rotante	mm	255		255
Modalità di funzionamento				
Microonde		•		•
Grill		•		•
Funzione combinate microonde + grill		•		•
Programmi automatici	n.	8		7
Scongelamento in funzione del peso		•		•
Grill				
Potenza grill	W	1.000		-
Grill in quarzo		•		-
Altre informazioni				
Tipo di controllo		Elettronico		Elettronico
Tipo di display / colore del display		LED / Bianco		LED / Rosso
Sistema di distribuzione delle onde		Piatto rotante		Piatto rotante
Manopola a scomparsa		•		•
Interno in acciaio inox		•		•
Tempo massimo programmabile	min	99		99
Potenza massima del microonde	W	800		800
Numero di livelli di potenza		5		5
Collegamento elettrico				
Corrente minima	A	10		10
Lunghezza del cavo di alimentazione elettrica	mm	1.300		1.300
Tipo di spina		Schuko		Schuko
Assorbimento massimo	kW	1,27		1,27
Tensione	V	220-230		220-230
Frequenza	Hz	50		50
Illuminazione				
Tipo di illuminazione		LED		LED
Numero di lampadine	n.	1		1

• Sì / - No

Piani cottura a induzione EXtra.

Come leggere la tabella?

1. Scegli le caratteristiche principali che stai cercando per il tuo nuovo elettrodomestico Bosch, nella colonna di sinistra
2. Individua i vantaggi di ogni Serie per affinare la selezione
3. Utilizza queste informazioni per approfondire le dotazioni dei modelli che possono interessarti

		Serie 8		Serie 6		Serie 4	
		> DirectSelect Premium > FlexInduction		> DirectSelect > CombiInduction		> TouchSelect > CombiInduction	
Tipo		FlexInduction		CombiZone		CombiZone	
Piani cottura con cappa integrata	80 cm	PXX875D67E 					
	90 cm	PXV975DC1E 					
Piani a induzione	80 cm	PXY875DE3E 		PVS831FC5E 			
	60 cm	PXY675DE3E 		PVQ651FC5E 		PWP611BB5E 	

Serie | 8

Piano cottura a induzione con cappa integrata 80 cm



Modello	PXX875D67E
Prezzo	€ 4.129,00
EAN	4242005192540
Materiale	Vetroceramica
Larghezza (cm)	80
Caratteristiche principali	<ul style="list-style-type: none"> • Profili laterali in acciaio inox ComfortProfil • 2 zone FlexInduction • Home Connect • PerfectCook Sensor ready (sensore HEZ39050 acquistabile separatamente come accessorio) • PerfectFry sensor con 5 livelli di temperatura selezionabili • MoveMode a 3 livelli • Setting transfer: trasferimento automatico delle impostazioni di cottura • Funzione PowerBoost per ogni zona di cottura • panBoost: funzione booster per riscaldare padelle più velocemente • Classe di efficienza energetica: B ¹
Caratteristiche principali dell'unità aspirante integrata	<ul style="list-style-type: none"> • Motore EcoSilence Drive • Funzionamento ad estrazione o a ricircolo • 17 velocità + 2 livelli intensivi • Modalità automatica dell'unità aspirante: regolazione automatica della potenza di aspirazione in base a vapori ed aromi rilevati dal sensore • Funzionamento post cottura automatico (30 min/12min) • Profilo centrale in vetroceramica resistente al calore • Unità filtrante completamente rimovibile e lavabile in lavastoviglie
Sistema di Controllo	<ul style="list-style-type: none"> • DirectSelect Premium • Regolazione elettronica a 17 livelli
Altre caratteristiche	<ul style="list-style-type: none"> • Funzione reStart: ripristino impostazioni di cottura in caso di spegnimento accidentale • Count-down timer: timer di fine cottura per ogni singola zona • Funzione Mantenere in caldo • 4 zone di cottura con riconoscimento automatico delle pentole • Autospegnimento di sicurezza • Sicurezza bambini • Funzione "Energy Tutor" per limitare l'assorbimento elettrico da 1 kW

¹ In una scala di classi di efficienza energetica da A+++ a D

Serie | 8

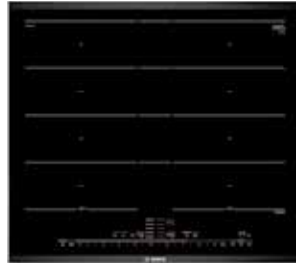
Piani cottura a induzione 90 cm e 80 cm



Modello	PXV975DC1E	PXY875DE3E
Prezzo	€ 2.360,00	€ 2.064,00
EAN	4242002849300	4242002939216
Materiale	Vetroceramica	Vetroceramica
Larghezza (cm)	90	80
Caratteristiche principali	<ul style="list-style-type: none"> • Profili laterali in acciaio inox ComfortProfil • 2 zone FlexInduction + 1 zona centrale estendibile • PerfectFry sensor con 5 livelli di temperatura selezionabili • MoveMode a 3 livelli • Funzione PowerBoost per ogni zona di cottura • panBoost: funzione booster per riscaldare padelle più velocemente 	<ul style="list-style-type: none"> • Profili laterali in acciaio inox ComfortProfil • 2 zone FlexInduction + 2 zone centrali ausiliarie • PerfectCook Sensor: 1 sensore incluso (HEZ39050) • PerfectFry sensor con 5 livelli di temperatura selezionabili • MoveMode a 3 livelli • Setting transfer: trasferimento automatico delle impostazioni di cottura • Funzione PowerBoost per ogni zona di cottura • panBoost: funzione booster per riscaldare padelle più velocemente
Sistema di Controllo	<ul style="list-style-type: none"> • DirectSelect Premium • Regolazione elettronica a 17 livelli 	<ul style="list-style-type: none"> • DirectSelect Premium • Regolazione elettronica a 17 livelli
Altre caratteristiche	<ul style="list-style-type: none"> • Funzione QuickStart: consente una rapida selezione della potenza di cottura • Funzione reStart: ripristino impostazioni di cottura in caso di spegnimento accidentale • Count-down timer: timer di fine cottura per ogni singola zona • Funzione Mantenere in caldo • 5 zone di cottura con riconoscimento automatico delle pentole • Autospegnimento di sicurezza • Sicurezza bambini • Funzione Clean: Facilità di pulizia (blocco temporaneo della elettronica) • Funzione "Energy Tutor" per limitare l'assorbimento elettrico da 1 kW 	<ul style="list-style-type: none"> • Funzione QuickStart: consente una rapida selezione della potenza di cottura • Funzione reStart: ripristino impostazioni di cottura in caso di spegnimento accidentale • Count-down timer: timer di fine cottura per ogni singola zona • Funzione Mantenere in caldo • 4 zone di cottura con riconoscimento automatico delle pentole • Autospegnimento di sicurezza • Sicurezza bambini • Funzione Clean: Facilità di pulizia (blocco temporaneo della elettronica) • Funzione "Energy Tutor" per limitare l'assorbimento elettrico da 1 kW

Serie | 8

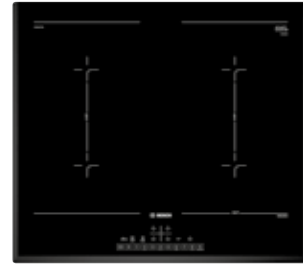
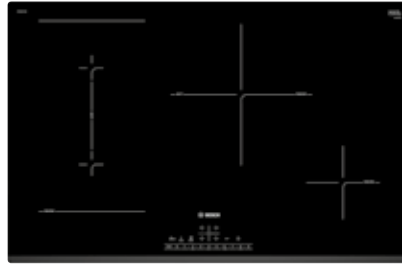
Piani cottura a induzione 60 cm



Modello	PXY675DE3E
Prezzo	€ 1.946,00
EAN	4242002939025
Materiale	Vetroceramica
Larghezza (cm)	60
Caratteristiche principali	<ul style="list-style-type: none"> • Profili laterali in acciaio inox ComfortProfil • 2 zone FlexInduction + 1 zona centrale ausiliaria • PerfectCook Sensor: 1 sensore incluso (HEZ39050) • PerfectFry sensor con 5 livelli di temperatura selezionabili • MoveMode a 3 livelli • Setting transfer: trasferimento automatico delle impostazioni di cottura • Funzione PowerBoost per ogni zona di cottura • panBoost: funzione booster per riscaldare padelle più velocemente
Sistema di Controllo	<ul style="list-style-type: none"> • DirectSelect Premium • Regolazione elettronica a 17 livelli
Altre caratteristiche	<ul style="list-style-type: none"> • Funzione QuickStart: consente una rapida selezione della potenza di cottura • Funzione reStart: ripristino impostazioni di cottura in caso di spegnimento accidentale • Count-down timer: timer di fine cottura per ogni singola zona • Funzione Mantenere in caldo • 4 zone di cottura con riconoscimento automatico delle pentole • Autospegnimento di sicurezza • Sicurezza bambini • Funzione Clean: Facilità di pulizia (blocco temporaneo della elettronica) • Funzione "Energy Tutor" per limitare l'assorbimento elettrico da 1 kW

Serie | **6**

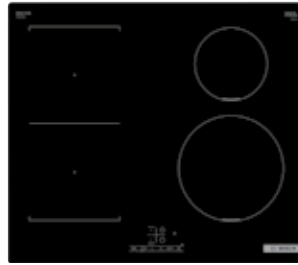
Piani cottura a induzione 80 cm e 60 cm



Modello	PVS831FC5E	PVQ651FC5E
Prezzo	€ 1.327,00	€ 1.297,00
EAN	4242005088782	4242005088256
Materiale	Vetroceramica	Vetroceramica
Larghezza (cm)	80	60
Caratteristiche principali	<ul style="list-style-type: none"> • Profilo frontale smussato • 1 combiZone + 2 zone singole • PerfectFry Sensor con 4 livelli di temperatura selezionabili • Funzione PowerBoost per ogni zona di cottura 	<ul style="list-style-type: none"> • Profilo a U: angoli smussati nelle parti laterali e nella parte frontale • 2 combiZone • PerfectFry Sensor con 4 livelli di temperatura selezionabili • MoveMode a 2 livelli • Funzione PowerBoost per ogni zona di cottura
Sistema di Controllo	<ul style="list-style-type: none"> • DirectSelect: selezione diretta delle funzioni di cottura • Regolazione elettronica a 17 livelli 	<ul style="list-style-type: none"> • DirectSelect: selezione diretta delle funzioni di cottura • Regolazione elettronica a 17 livelli
Altre caratteristiche	<ul style="list-style-type: none"> • Funzione QuickStart: consente una rapida selezione della potenza di cottura • Funzione reStart: ripristino impostazioni di cottura in caso di spegnimento accidentale • Count-down timer: timer di fine cottura per ogni singola zona • 4 zone di cottura con riconoscimento automatico della pentola • Autospegnimento di sicurezza • Sicurezza bambini • Funzione Clean: Facilità di pulizia (blocco temporaneo della elettronica) • Funzione "Energy Tutor" per limitare l'assorbimento elettrico da 1 kW 	<ul style="list-style-type: none"> • Funzione QuickStart: consente una rapida selezione della potenza di cottura • Funzione reStart: ripristino impostazioni di cottura in caso di spegnimento accidentale • Count-down timer: timer di fine cottura per ogni singola zona • 4 zone di cottura con riconoscimento automatico delle pentole • Autospegnimento di sicurezza • Sicurezza bambini • Funzione Clean: Facilità di pulizia (blocco temporaneo della elettronica) • Funzione "Energy Tutor" per limitare l'assorbimento elettrico da 1 kW


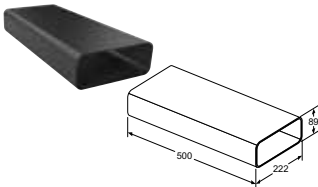
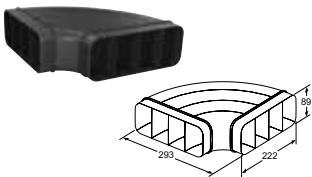
Serie | **4**

Piano cottura a induzione 60 cm



Modello	PWP611BB5E
Prezzo	€ 1.062,00
EAN	4242005285334
Materiale	Vetroceramica
Larghezza (cm)	60
Caratteristiche principali	<ul style="list-style-type: none"> • Profilo frontale smussato • 1 combiZone + 2 zone singole • Funzione PowerBoost per ogni zona di cottura
Sistema di Controllo	<ul style="list-style-type: none"> • TouchControl • Regolazione elettronica a 17 livelli
Altre caratteristiche	<ul style="list-style-type: none"> • Funzione QuickStart: consente una rapida selezione della potenza di cottura • Funzione reStart: ripristino impostazioni di cottura in caso di spegnimento accidentale • Count-down timer: timer di fine cottura per ogni singola zona • 4 zone di cottura con riconoscimento automatico della pentola • Autospegnimento di sicurezza • Sicurezza bambini • Funzione "Energy Tutor" per limitare l'assorbimento elettrico da 1 kW


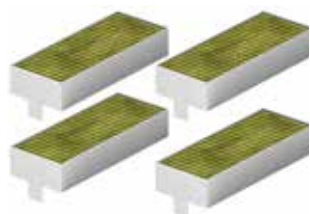

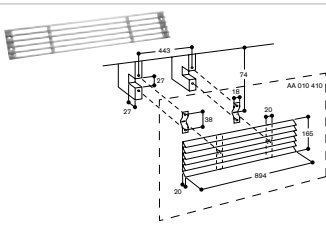
Accessori speciali per piani cottura a induzione con cappa integrata Serie | 8

	Modello	Descrizione
	HEZ9VDKR0 EAN: 4242005329410 € 205,00	Kit di montaggio necessario per l'installazione a ricircolo canalizzato per top > 70 cm. I tubi di raccordo e diffusore d'aria inclusi.
	HEZ9VDKR1 EAN: 4242005329427 € 205,00	Kit di montaggio necessario per l'installazione a ricircolo canalizzato per top da 60 cm. I tubi di raccordo e diffusore d'aria inclusi.
	HEZ9VRPD1 EAN: 4242005319862 € 28,00	Diffusore d'aria.
	HEZ9VDSM1 EAN: 4242005253814 € 27,00	Condotto piatto 500 mm (maschio).
	HEZ9VDSM2 EAN: 4242005253821 € 52,00	Condotto piatto 1000 mm (maschio).
	HEZ9VDSB1 EAN: 4242005253838 € 41,00	Condotto piatto curvo 90° in configurazione orizzontale (maschio).
	HEZ9VDSB2 EAN: 4242005253845 € 31,00	Condotto piatto curvo 90° verticale con raggio ampio per canalizzazioni dietro schienale/mobile, profondità piano di lavoro >= 70 cm (maschio).

Accessori speciali per piani cottura a induzione con cappa integrata Serie | 8

	Modello	Descrizione
	HEZ9VDSB3 EAN: 4242005253852 € 31,00	Condotta piatto curvo 90° verticale con raggio medio per canalizzazioni dietro schienale/mobile, profondità piano di lavoro >= 65 cm (maschio).
	HEZ9VDSB4 EAN: 4242005286881 € 31,00	Condotta piatto curvo 90° verticale con raggio stretto per canalizzazioni dietro schienale/mobile, profondità piano di lavoro >= 60 cm (maschio).
	HEZ9VDS1 EAN: 4242005254224 € 13,00	Elemento di connessione (femmina) per collegare tra loro elementi di raccordo maschi.
	HEZ9VDS2 EAN: 4242005286874 € 70,00	Elemento di connessione flessibile (femmina) per collegare tra loro elementi di raccordo maschi.
	HEZ9VDS10 EAN: 4242005254231 € 41,00	Adattatore da condotto piatto a cilindrico con diametro 150 mm (maschio).
	HEZ9VDS11 EAN: 4242005254248 € 41,00	Connettore tondo/piatto con arco a 90° (maschio).
	AD750054 EAN: 4242006294076 € 501,00	Scarico a parete con tubo telescopico Ø 150. Adattatore tubo tondo incluso.

Accessori speciali per piani cottura a induzione con cappa integrata Serie | 8

	Modello	Descrizione
	HEZ9VEDU0 EAN: 4242005225347 € 77,00	Filtri acustici necessari per l'installazione ad espulsione. NB: i tubi di raccordo sono da acquistare separatamente.
	HEZ9VRCR1 EAN: 4242005363582 € 94,00	Kit di sostituzione filtri anti odore CleanAir (x4). Durata 360h di utilizzo. NB: Da utilizzare solo per sistemi a ricircolo.
	AD850050 EAN: 4242006189686 € 184,00	Scarico a parete rettangolare piatto Ø 150 acciaio inox.
	AA010410 EAN: 4242006152611 € 210,00	Griglia di aerazione estetica inox, 90 cm.

Accessori speciali acquistabili separatamente

Accessori speciali per piani cottura a induzione ed elettrici

Serie | 8, Serie | 6, Serie | 4

Accessori per piani cottura a induzione con zona FlexInduction e CombiInduction









	Modello	Descrizione
	HEZ390512 EAN: 4242002728643 € 342,00	Teppan Yaki grande in acciaio inossidabile 18/10 per zone FlexInduction. Dimensioni: • Superficie del fondo: 41,5 x 26,5 cm. • Superficie utile: 37 x 20 cm.
	HEZ390522 EAN: 4242002728629 € 225,00	Grill per zone FlexInduction e CombiInduction. Dimensioni: • Superficie del fondo: 37 x 25 cm. • Superficie utile: 36 x 20 cm.
	HEZ390011 EAN: 4242002672991 € 342,00	Pentola per arrostiti. Dimensioni: • Superficie del fondo: 41,5 x 24 cm. • Superficie utile: 31 x 22 cm.
	HEZ390012 EAN: 4242002728681 € 165,00	Accessorio da abbinare alla pentola HEZ390011 per cucinare a vapore. Dimensioni: 31 x 23 x 6,5 cm.
	HEZ39050 EAN: 4242002871196 € 177,00	Wireless PerfectCook Sensor + 5 ring per attacco pentola. Piani a induzione compatibili: PXX875D67E, PXY875DE3E, PXY675DE3E.

Accessori speciali acquistabili separatamente

Accessori speciali per piani cottura a induzione ed elettrici

Serie | 8, Serie | 6, Serie | 4

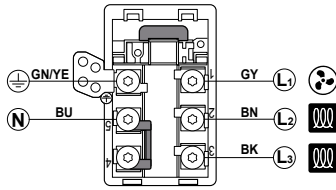
Accessori per piani cottura a induzione ed elettrici

	Modello	Descrizione
	HEZ9SE060 EAN: 4242005282715 € 329,00	Set di 6 pentole antiaderenti composto da: <ul style="list-style-type: none"> • 1 pentola Ø 14 cm. • 1 pentola Ø 18 cm. • 1 pentola Ø 21 cm. • 1 padella Ø 18 cm. • 1 padella Ø 24 cm. • 1 casseruola Ø 14 cm.
	HEZ9SE040 EAN: 4242005282708 € 272,00	Set di 4 pentole antiaderenti composto da: <ul style="list-style-type: none"> • 1 pentola Ø 18 cm. • 1 pentola Ø 21 cm. • 1 padella Ø 21 cm. • 1 casseruola Ø 14 cm.
	HEZ9SE030 EAN: 4242005195596 € 165,00	Set di 3 pentole antiaderenti composto da: <ul style="list-style-type: none"> • Padella Ø 22/26 cm. • Pentola con coperchio Ø 18/20 cm. • Pentola con coperchio Ø 14/16 cm.
	HEZ390230 EAN: 4242002479828 € 124,00	Padella antiaderente Ø 21 cm.
	HEZ390220 EAN: 4242002479811 € 112,00	Padella antiaderente Ø 18 cm.
	HEZ390210 EAN: 4242002479705 € 94,00	Padella antiaderente Ø 15 cm.
	HEZ390090 EAN: 4242002459837 € 83,00	Pentola wok con coperchio Ø 14,5/36 cm.
	HEZ9ES100 EAN: 4242005282692 € 57,00	Moka Ø 9 cm.

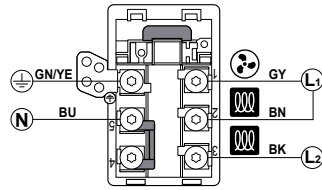
Istruzioni per allacciamento elettrico dei piani a induzione

Piano a induzione con cappa integrata 80 cm: PXX875D67E

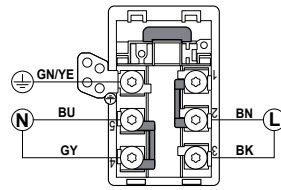
220-240V/380-415V 3N~



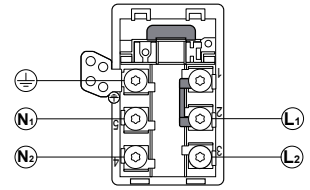
220-240V/380-415V 2N~



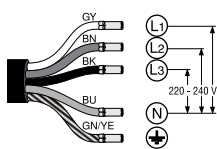
220-240V 1N~



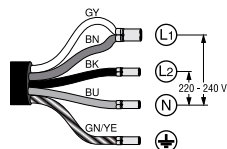
220-240V/380-415V 2L/2N~



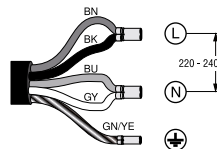
220-240V/380-415V 3N~



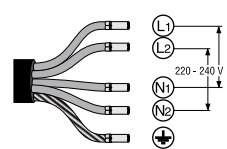
220-240V/380-415V 2N~



220-240V 1N~

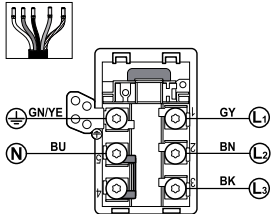


220-240V/380-415V 2L/2N~

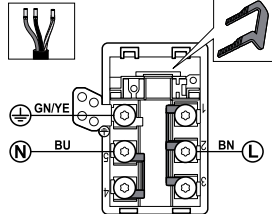


Piano a induzione 90 cm: PXY975DC1E

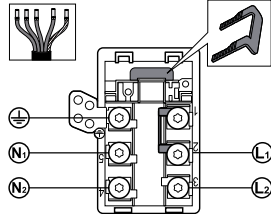
220-240V/380-415V 3N~



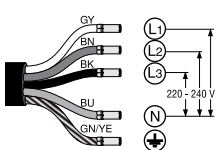
220-240V 1N~



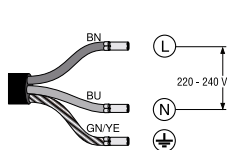
220-240V/380-415V 2L/2N~



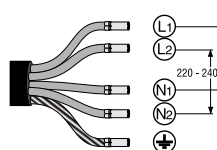
220-240V/380-415V 3N~



220-240V 1N~

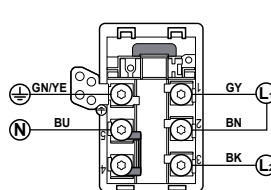


220-240V/380-415V 2L/2N~

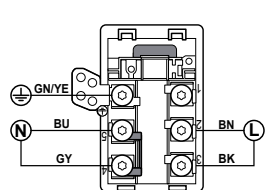


Piani a induzione 80 cm e 60 cm: PXY875DE3E, PXY675DE3E, PVQ651FC5E, PVS831FC5E

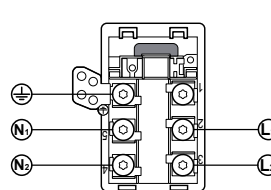
220-240V/380-415V 3N~



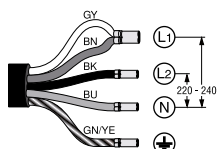
220-240V 1N~



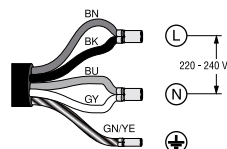
220-240V/380-415V 2L/2N~



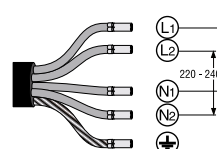
220-240V/380-415V 3N~



220-240V 1N~

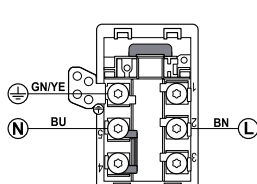


220-240V/380-415V 2L/2N~

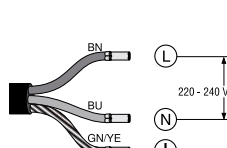


Piano a induzione 60 cm: PWP611BB5E

220-240V 1N~



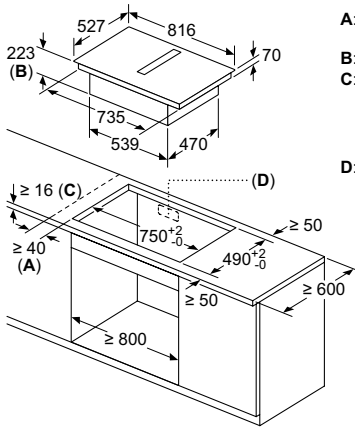
220-240V 1N~



Legenda
 BN: marrone
 BU: blu
 GN/YE: giallo e verde
 BK: nero
 GY: grigio

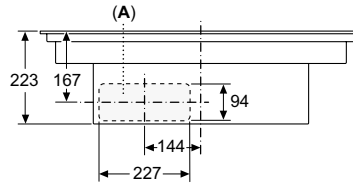
Disegni Tecnici

Disegni tecnici Piano cottura con cappa integrata da 80 cm Serie 8 PXX875D67E



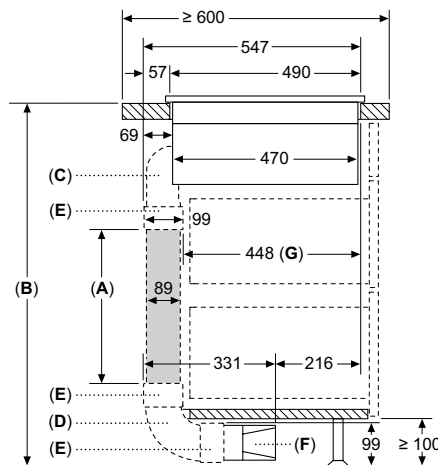
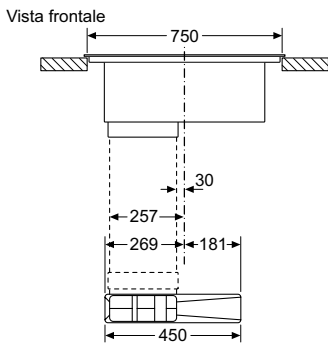
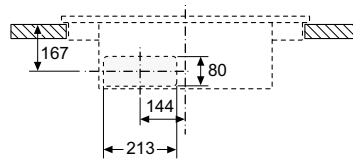
- A:** distanza minima dal foro d'incasso nel piano di lavoro alla parete
- B:** profondità di inserimento
- C:** il piano di lavoro nel quale viene montato il piano di cottura deve reggere un carico di ca. 60 kg, se necessario con l'ausilio di sottostrutture adatte
- D:** nella parete posteriore deve essere prevista un'apertura per i cavi. Le dimensioni esatte e la posizione possono essere reperite nel disegno specifico

Vista frontale



A: allacciato direttamente sul retro

Vista frontale - Dettaglio mobile per ricircolo senza canale

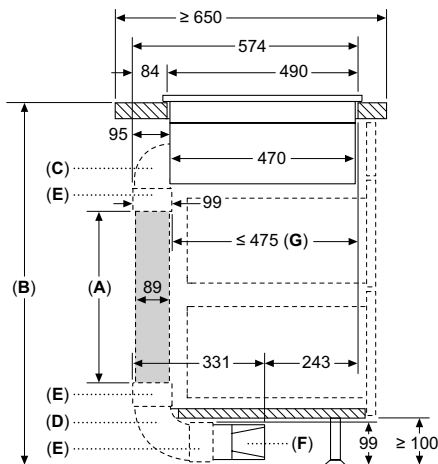


- A:** Lunghezza tubo
- B:** Altezza cucina
- C:** Curve dimensione S a 90°
- D:** Curve dimensione L a 90°
- E:** Guaine dei connettori
- F:** Diffusore
- G:** Cassetto accorciato

Kit tubazioni disponibile per piani di lavoro con profondità ≥ 600 mm e fino a 960 mm di altezza

L'installatore deve selezionare la lunghezza del tubo e, se necessario, tagliarla in base all'altezza della cucina

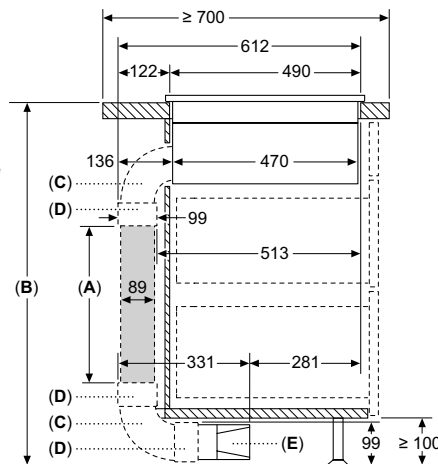
A	B
500	≤ 990
1000	> 990



- A:** Lunghezza tubo
- B:** Altezza cucina
- C:** Curve dimensione M a 90°
- D:** Curve dimensione L a 90°
- E:** Guaine dei connettori
- F:** Diffusore
- G:** Cassetto accorciato

L'installatore deve selezionare lunghezza del tubo e, se necessario, tagliarla in base all'altezza della cucina

A	B
500	≤ 940
1000	> 940



- A:** Lunghezza tubo
- B:** Altezza cucina
- C:** Curve dimensione L a 90°
- D:** Guaine dei connettori
- E:** Diffusore

Kit di condutture disponibile per piani di lavoro profondi ≥ 700 mm alti fino a 960 mm

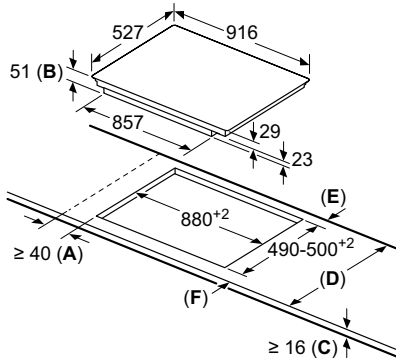
L'installatore deve selezionare la lunghezza del tubo e, se necessario, tagliarla in base all'altezza della cucina

A	B
500	≤ 960
1000	> 960

Disegni Tecnici

Disegni tecnici Piano cottura da 90 cm Serie 8

PXV975DC1E

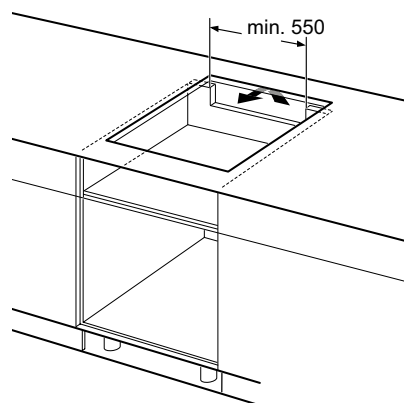
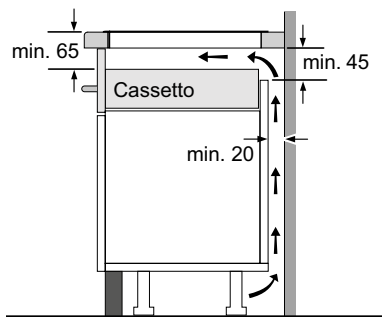


- A:** distanza minima dall'apertura per la cucina alla parete.
- B:** profondità di inserimento
- C:** lo spazio libero tra la superficie del piano di lavoro e la parte superiore del frontale del forno deve essere di 30 mm. Vedere i requisiti di spazio per il forno.

Il piano di lavoro nel quale è installata la cucina deve sostenere carichi di circa 60 kg; se necessario devono essere utilizzate sottostrutture adatte.

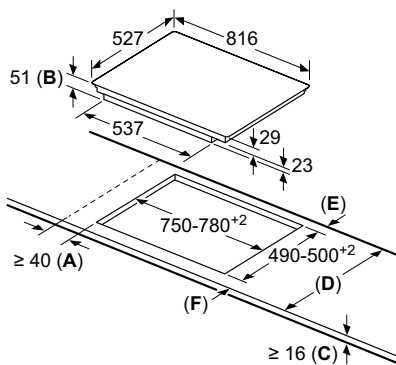
D	E	F
585-600	50	≥ 35
> 600	≥ 50	≥ 50

Disegni tecnici validi per tutti i piani cottura da 60, 80 cm



Disegni tecnici Piano cottura da 80 cm Serie 8

PXY875DE3E



- A:** distanza minima dall'apertura per la cucina alla parete.
- B:** profondità di inserimento
- C:** lo spazio libero tra la superficie del piano di lavoro e la parte superiore del frontale del forno deve essere di 30 mm. Vedere i requisiti di spazio per il forno.

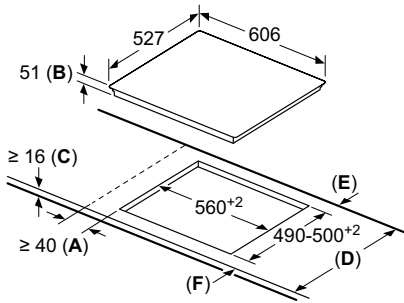
Il piano di lavoro nel quale è installata la cucina deve sostenere carichi di circa 60 kg; se necessario devono essere utilizzate sottostrutture adatte.

D	E	F
585-600	50	≥ 35
> 600	≥ 50	≥ 50

Disegni Tecnici

Disegni tecnici Piano cottura da 60 cm Serie 8

PXY675DE3E



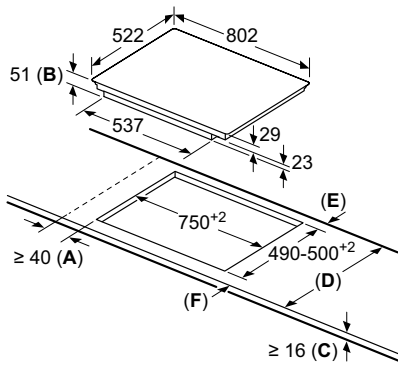
- A:** Distanza minima dall'apertura per la cucina alla parete.
- B:** Profondità di inserimento
- C:** Lo spazio libero tra la superficie del piano di lavoro e la parte superiore del frontale del forno deve essere di 30 mm. Vedere i requisiti di spazio per il forno.

Il piano di lavoro nel quale è installata la cucina deve sostenere carichi di circa 60 kg; se necessario devono essere utilizzate sottostrutture adatte.

D	E	F
585-600	50	≥ 35
> 600	≥ 50	≥ 50

Disegni tecnici Piano cottura da 80 cm Serie 6

PVS831FC5E



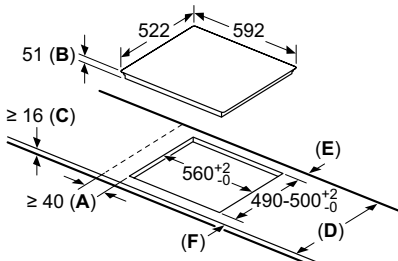
- A:** distanza minima dall'apertura per la cucina alla parete.
- B:** profondità di inserimento
- C:** lo spazio libero tra la superficie del piano di lavoro e la parte superiore del frontale del forno deve essere di 30 mm. Vedere i requisiti di spazio per il forno.

Il piano di lavoro nel quale è installata la cucina deve sostenere carichi di circa 60 kg; se necessario devono essere utilizzate sottostrutture adatte.

D	E	F
585-600	50	≥ 35
> 600	≥ 50	≥ 50

Disegni tecnici Piani cottura da 60 cm Serie 6 e Serie 4

PVQ651FC5E, PWP611BB5E



- A:** Distanza minima dall'apertura per la cucina alla parete.
- B:** Profondità di inserimento
- C:** Lo spazio libero tra la superficie del piano di lavoro e la parte superiore del frontale del forno deve essere di 30 mm. Vedere i requisiti di spazio per il forno.

Il piano di lavoro nel quale è installata la cucina deve sostenere carichi di circa 60 kg; se necessario devono essere utilizzate sottostrutture adatte.

D	E	F
585-600	50	≥ 35
> 600	≥ 50	≥ 50

Informazioni tecniche per piano cottura a induzione con cappa integrata 80 cm Serie | 8

Caratteristiche			Piano cottura FlexInduction con cappa integrata 80 cm		
Modello					
Vetroceramica nera			PXX875D67E		
Informazioni generali del piano a induzione			Informazioni generali della cappa aspirante integrata		
Dimensioni esterne			Informazioni etichetta energetica in accordo col Regolamento (UE) N. 65/2014¹		
Tipo di larghezza	cm	80	Consumo annuo di energia	kWh	61,8
Larghezza del prodotto	mm	816	Classe di efficienza energetica*		B
Profondità del prodotto	mm	527	Efficienza fluidodinamica	%	28,1
Altezza del prodotto sopra il piano di lavoro	mm	7,1	Classe di efficienza fluidodinamica		A
Altezza del prodotto sotto il piano di lavoro	mm	223	Efficienza luminosa	lx/W	-
Dimensioni di incasso			Classe di efficienza luminosa		
Larghezza della nicchia	mm	750	Efficienza del filtraggio dei grassi	%	94
Profondità della nicchia	mm	490	Classe di efficienza del filtraggio dei grassi		B
Spessore minimo del piano di lavoro	mm	16	Flusso d'aria (min./max.) a livello di potenza normale	m3/h	161/528
Spessore minimo del piano di lavoro con forno sotto	mm	-	Flusso d'aria massimo	m3/h	644
Caratteristiche			Potenza sonora (min./max.) a livello di potenza normale		
Tipo di piano	A induzione		Potenza sonora massima	dB (A) re 1 pW	74
Finitura del piano	ComfortProfil		Consumo di energia in modo spento	W	0
Tipo di controllo	DirectSelect Premium		Consumo di energia in modo standby	W	0,3
Livelli di potenza	17		Informazioni aggiuntive secondo Regolamento (UE) N. 66/2014²		
FlexInduction	•		Fattore di incremento temporale		1
CombiZone	•		Indice di efficienza energetica		57
Home Connect	•		Flusso d'aria massimo (misurato al punto di massima efficienza)	m3/h	365,8
PerfectCook Sensor ready	•		Pressione dell'aria misurata al punto di massima efficienza	Pa	468
Numero di sensori PerfectCook inclusi	-		Potenza elettrica assorbita al punto di massima efficienza	W	169,3
Numero di zone con PerfectFry sensor	Ogni zona Flex		Potenza nominale del sistema di illuminazione	W	-
Numero di livelli di temperatura del PerfectFry sensor	5		Illuminamento medio prodotto dal sistema di illuminazione sulla superficie di cottura	lux	-
Funzione MoveMode	• (a 3 livelli)		Capacità di aspirazione		
Setting transfer: Impostazione di trasferimento automatico	•		Livelli di aspirazione		19 (17 + 2 intensivi)
Funzione di inizio automatico QuickStart	•		Funzionamento ad espulsione d'aria		
Funzione ReStart: memorizzazione ultime impostazioni	•		A livello 1	m3/h	154
Funzione Mantenere in caldo	•		A livello 17	m3/h	500
Funzione Clean: Facilità di pulizia (blocco della elettronica 20 sec.)	•		A livello intensivo	m3/h	622
Count-down timer: timer di fine cottura per ogni singola zona	•		Funzionamento a ricircolo d'aria		
Count-up timer: cronometro	•		A livello 1	m3/h	150
Contaminuti indipendente con segnale acustico	•		A livello 17	m3/h	500
Selezione segnali acustici	•		A livello intensivo	m3/h	615
Display Consumo di energia	•		Potenza sonora (rumorosità)		
EnergyTutor < 3 kW	•		Funzionamento ad espulsione d'aria		
Sicurezza bambini	•		Rumorosità a livello 1	dB (A) re 1 pW	42
Spia di calore residuo (H/h)	•		Rumorosità a livello 17	dB (A) re 1 pW	69
Autospegnimento del piano	•		Rumorosità a livello intensivo	dB (A) re 1 pW	74
Zone cottura			Funzionamento a ricircolo d'aria		
Consumo energetico totale delle zone cottura ²	Wh/kg	2 FlexInduction 185,00	Rumorosità a livello 1	dB (A) re 1 pW	41
Zone cottura con funzione PowerBoost		Ogni singola zona	Rumorosità a livello 17	dB (A) re 1 pW	68
Zone cottura con funzione PanBoost		Ogni singola zona	Rumorosità a livello intensivo	dB (A) re 1 pW	72
Zona anteriore sinistra			Caratteristiche		
Consumo energetico ²	Wh/kg		Motore EcoSilence Drive		•
Diametro della zona	mm	200-240	Funzionamento automatico		PerfectAir Sensor
Potenza / Potenza PowerBoost	kW	2,2 / 3,7	Stadio intensivo con autoripristino		• (6 min)
Zona posteriore sinistra			Funzione postcottura: autospegnimento dopo alcuni minuti dalla fine della cottura		
Consumo energetico ²	Wh/kg		Funzionamento automatico a intervalli (10 minuti ogni ora per purificare l'aria)		• (r: 30 min) (e: 12 min)
Diametro della zona	mm	200-240	Indicatore elettronico di saturazione del filtro antigrasso		•
Potenza / Potenza PowerBoost	kW	2,2 / 3,7	Indicatore elettronico di saturazione del filtro a carboni attivi		-
Zona estesa sinistra			Tipo di filtro antigrasso		
Consumo energetico ²	Wh/kg	185,00	Numero di filtri antigrasso	pz	Alluminio multistrato
Lunghezza	mm	400	Griglia centrale in vetroceramica		•
Larghezza	mm	240	Installazione ad espulsione / a ricircolo d'aria		• / •
Potenza / Potenza PowerBoost	kW	3,3 / 3,7	Filtri acustici per installazione ad espulsione (racordi acquistabili separatamente)		HEZ9VEDUO
Zona anteriore destra			Basic kit per installazione a ricircolo parzialmente canalizzato con filtro cleanAir incluso		
Consumo energetico ²	Wh/kg		(da aggiungere raccordi)		HEZ9VRPDO
Diametro della zona	mm	200-240	Starter kit per installazione a ricircolo non canalizzato con filtro cleanAir incluso		HEZ9VRUDO
Potenza	kW	2,2 / 3,7	Potenza totale del motore	W	170
Zona posteriore destra			Collegamento elettrico		
Consumo energetico ²	Wh/kg		Lunghezza del cavo di alimentazione elettrica	mm	110
Diametro della zona	mm	200-240	Tipo di spina		Senza spina
Potenza / Potenza PowerBoost	kW	2,2 / 3,7	Assorbimento massimo	kW	7,4
Zona estesa destra			Tensione		
Consumo energetico ²	Wh/kg	185,00	Frequenza	V	220-240
Lunghezza	mm	400	Corrente minima	Hz	50-60
Larghezza	mm	240		A	2 x 16 (32)
Potenza / Potenza PowerBoost	kW	3,3 / 3,7			

• Sì / - No * In una scala di classi di efficienza energetica da A+++ a D.

¹ Informazioni dell'etichetta energetica secondo Regolamento Delegato (UE) N. 65/2014 della Commissione.

² Informazioni del consumo energetico secondo Regolamento Delegato (UE) N. 66/2014 della Commissione.

Informazioni tecniche per piani cottura a induzione Serie | 8

Caratteristiche		Piano cottura FlexInduction 90 cm	Piano cottura FlexInduction 80 cm	Piano cottura FlexInduction 60 cm
Modelli				
Vetroceramica nera		PXV975DC1E	PXY875DE3E	PXY675DE3E
Dimensioni esterne				
Tipo di larghezza	cm	90	80	60
Larghezza del prodotto	mm	916	816	606
Profondità del prodotto	mm	527	527	527
Altezza del prodotto sopra il piano di lavoro	mm	6	6	6
Altezza del prodotto sotto il piano di lavoro	mm	51	51	51
Dimensioni incasso				
Larghezza della nicchia	mm	880	750-780	560
Profondità della nicchia	mm	490-500	490-500	490-500
Spessore minimo del piano di lavoro	mm	20	20	20
Spessore minimo del piano di lavoro con forno sotto	mm	30	30	30
Caratteristiche				
Tipo di piano		A induzione	A induzione	A induzione
Finitura del piano		ComfortProfil	ComfortProfil	ComfortProfil
Home Connect / Controllo della cappa attraverso il piano		- / -	- / -	- / -
Tipo di controllo		DirectSelect Premium	DirectSelect Premium	DirectSelect Premium
Livelli di potenza		17	17	17
FlexInduction		•	•	•
CombiZone		-	-	-
PerfectCook Sensor ready		-	•	•
Numero di sensori PerfectCook inclusi		-	1	1
Numero di zone con PerfectFry sensor		Ogni zona Flex	Ogni zona Flex	Ogni zona Flex
Numero di livelli di temperatura del PerfectFry sensor		5	5	5
Funzione MoveMode		• (a 3 livelli)	• (a 3 livelli)	• (a 3 livelli)
Setting transfer: Impostazione di trasferimento automatico		-	•	•
Funzione di inizio automatico QuickStart		-	•	•
Funzione ReStart: memorizzazione ultime impostazioni		•	•	•
Funzione Mantenere in caldo		•	•	•
Funzione Clean: Facilità di pulizia (blocco della elettronica 20 sec.)		•	•	•
Count-down timer: timer di fine cottura per ogni singola zona		•	•	•
Count-up timer: cronometro		•	•	•
Contaminuti indipendente con segnale acustico		•	•	•
Selezione segnali acustici		•	•	•
Display Consumo di energia		•	•	•
EnergyTutor < 3 kW		•	•	•
Sicurezza bambini		•	•	•
Spia di calore residuo (H/h)		•	•	•
Autospegnimento del piano		•	•	•
Zona cottura		2 FlexInduction + 1 induzione standard	2 FlexInduction + 2 ausiliarie	2 FlexInduction + 1 ausiliaria
Tecnologia di riscaldamento in tutte le zone cottura del piano		Induzione	Induzione	Induzione
Consumo energetico totale delle zone cottura ¹	Wh/kg	173,3	175,0	175,0
Zona cottura con funzione PowerBoost		Ogni singola zona	Ogni singola zona	Ogni singola zona
Zona cottura con funzione PanBoost		Ogni singola zona	Ogni singola zona	Ogni singola zona
Zona anteriore sinistra				
Consumo energetico ¹	Wh/kg			
Diametro della zona	mm	200-230	200-230	190-230
Potenza	kW	2,2	2,2	2,2
PowerBoost	kW	3,7	3,7	3,7
Zona posteriore sinistra				
Consumo energetico ¹	Wh/kg			
Diametro della zona	mm	200-230	200-230	190-230
Potenza	kW	2,2	2,2	2,2
PowerBoost	kW	3,7	3,7	3,7
Zona estesa sinistra				
Consumo energetico ¹	Wh/kg	175,0	175,0	175,0
Lunghezza	mm	400	400	380
Larghezza	mm	230	230	230
Potenza	kW	3,3	3,3	3,3
PowerBoost	kW	3,7	3,7	3,7
Zona anteriore centrale				
Consumo energetico ¹	Wh/kg	-	-	-
Diametro della zona	mm	-	-	-
Potenza	kW	-	-	-
PowerBoost	kW	-	-	-
Zona posteriore centrale				
Consumo energetico ¹	Wh/kg	170,0	-	-
Diametro della zona	mm	210-260-320	-	-
Potenza	kW	2,2-2,6-3,3	-	-
PowerBoost	kW	3,7	-	-
Zona anteriore destra				
Consumo energetico ¹	Wh/kg			
Diametro della zona	mm	200-230	200-230	190-230
Potenza	kW	2,2	2,2	2,2
PowerBoost	kW	3,7	3,7	3,7
Zona posteriore destra				
Consumo energetico ¹	Wh/kg			
Diametro della zona	mm	200-230	200-230	190-230
Potenza	kW	2,2	2,2	2,2
PowerBoost	kW	3,7	3,7	3,7
Zona estesa destra				
Consumo energetico ¹	Wh/kg	175,0	175,0	175,0
Lunghezza	mm	400	400	380
Larghezza	mm	230	230	230
Potenza	kW	3,3	3,3	3,3
PowerBoost	kW	3,7	3,7	3,7
Collegamento elettrico				
Lunghezza del cavo di alimentazione elettrica	mm	110	110	110
Tipo di spina		Senza spina	Senza spina	Senza spina
Assorbimento massimo	kW	11,1	7,4	7,4
Tensione	V	220-240	220-240	220-240
Frequenza	Hz	50-60	50-60	50-60
Corrente minima	A	3 x 16	2 x 16 (32)	2 x 16 (32)

Informazioni tecniche per piani cottura a induzione

Serie | 6 e Serie | 4

		Serie 6	Serie 6	Serie 4
Caratteristiche		Piano cottura CombiZone 80 cm	Piano cottura CombiZone 60 cm	Piano cottura CombiZone 60 cm
Modelli		PVS831FC5E	PVQ651FC5E	PWP611BB5E
Vetroceramica nera				
Dimensioni esterne				
Tipo di larghezza	cm	80	60	60
Larghezza del prodotto	mm	802	592	582
Profondità del prodotto	mm	522	522	522
Altezza del prodotto sopra il piano di lavoro	mm	6	6	6
Altezza del prodotto sotto il piano di lavoro	mm	51	51	51
Dimensioni incasso				
Larghezza della nicchia	mm	750	560	560
Profondità della nicchia	mm	490-500	490-500	490-500
Spessore minimo del piano di lavoro	mm	16	20	16
Spessore minimo del piano di lavoro con forno sotto	mm	30	30	16
Caratteristiche				
Tipo di piano		A induzione	A induzione	A induzione
Finitura del piano		Frontale smussato	Angoli smussati	Senza cornice
Home Connect / Controllo della cappa attraverso il piano		- / -	- / -	- / -
Tipo di controllo		Direct Select	Direct Select	TouchSelect
Livelli di potenza		17	17	17
FlexInduction		-	-	-
CombiZone		•	•	CombiZone
PerfectCook Sensor ready		-	-	-
Numero di sensori PerfectCook inclusi		-	-	-
Numero di zone con PerfectFry sensor		-	Zona anteriore destra	-
Numero di livelli di temperatura del PerfectFry sensor		4	4	-
Funzione MoveMode		-	• (a 2 livelli)	-
Setting transfer: Impostazione di trasferimento automatico		-	-	-
Funzione di inizio automatico QuickStart		•	•	•
Funzione ReStart: memorizzazione ultime impostazioni		•	•	•
Funzione Mantenere in caldo		•	•	•
Funzione Clean: Facilità di pulizia (blocco della elettronica 20 sec.)		•	•	•
Count-down timer: timer di fine cottura per ogni singola zona		•	•	•
Count-up timer: cronometro		-	-	-
Contaminuti indipendente con segnale acustico		•	•	•
Selezione segnali acustici		•	•	•
Display Consumo di energia		•	•	•
EnergyTutor < 3 kW		•	•	•
Sicurezza bambini		•	•	•
Spia di calore residuo (H/h)		•	•	•
Autospegnimento del piano		•	•	•
Zone cottura		1 CombiZone + 2 induzione standard	2 CombiZone	1 CombiZone + 2 induzione standard
Tecnologia di riscaldamento in tutte le zone cottura del piano		Induzione	Induzione	Induzione
Consumo energetico totale delle zone cottura ¹	Wh/kg	178,3	185,0	178,3
Zone cottura con funzione PowerBoost		Ogni singola zona	Ogni singola zona	Ogni singola zona
Zone cottura con funzione PanBoost		-	-	-
Zona anteriore sinistra				
Consumo energetico ¹	Wh/kg	-	185,0	-
Diametro della zona	mm	190-210	190-210	194-180
Potenza	kW	2,2	2,2	1,8
PowerBoost	kW	3,7	3,7	3
Zona posteriore sinistra				
Consumo energetico ¹	Wh/kg	-	185,0	-
Diametro della zona	mm	190-210	190-210	194-180
Potenza	kW	2,2	2,2	1,8
PowerBoost	kW	3,7	3,7	3
Zona estesa sinistra				
Consumo energetico ¹	Wh/kg	185,0	185,0	185,0
Lunghezza	mm	380	380	388
Larghezza	mm	210	210	180
Potenza	kW	3,6	3,6	3
PowerBoost	kW	-	-	-
Zona anteriore centrale				
Consumo energetico ¹	Wh/kg	-	-	-
Diametro della zona	mm	-	-	-
Potenza	kW	-	-	-
PowerBoost	kW	-	-	-
Zona posteriore centrale				
Consumo energetico ¹	Wh/kg	-	-	-
Diametro della zona	mm	-	-	-
Potenza	kW	-	-	-
PowerBoost	kW	-	-	-
Zona anteriore destra				
Consumo energetico ¹	Wh/kg	175,0	185,0	175,0
Diametro della zona	mm	145	190-210	210
Potenza	kW	1,4	2,2	2,2
PowerBoost	kW	2,2	3,7	3
Zona posteriore destra				
Consumo energetico ¹	Wh/kg	-	185,0	175,0
Diametro della zona	mm	-	190-210	145
Potenza	kW	-	2,2	1,4
PowerBoost	kW	-	3,7	2,2
Zona estesa destra				
Consumo energetico ¹	Wh/kg	-	185,0	-
Lunghezza	mm	-	380	-
Larghezza	mm	-	210	-
Potenza	kW	-	3,6	-
PowerBoost	kW	-	-	-
Collegamento elettrico				
Lunghezza del cavo di alimentazione elettrica	mm	110	110	110
Tipo di spina		Senza spina	Senza spina	Senza spina
Assorbimento massimo	kW	7,4	7,4	4,6
Tensione	V	220-240	220-240	220-240
Frequenza	Hz	50-60	50-60	50-60
Corrente minima	A	2 x 16 (32)	2 x 16 (32)	2 x 16

Piani cottura a gas EXxtra.

Come leggere la tabella?

1. Scegli le caratteristiche principali che stai cercando per il tuo nuovo elettrodomestico Bosch, nella colonna di sinistra
2. Individua i vantaggi di ogni Serie per affinare la selezione
3. Utilizza queste informazioni per approfondire le dotazioni dei modelli che possono interessarti

		Serie 6		Serie 4	
		> FlameSelect			
Tipo		Griglie in ghisa		Griglie in ghisa	
Piani a gas in vetro temperato	60 cm	PPH6A6B20  	PNH6B6B90 		
	90 cm	PCS9A5B90  			
Piani a gas in acciaio	75 cm	PCS7A5M90   			

Serie | 6 e Serie | 4

Piani cottura a gas in vetro temperato 60 cm

Serie | 6



Serie | 4



Modello	PPH6A6B20	PNH6B6B90
Prezzo	€ 943,00	€ 708,00
EAN	4242002837529	4242005134335
Materiale	Vetro temperato nero	Vetro temperato nero
Larghezza (cm)	60	60
Caratteristiche principali	<ul style="list-style-type: none"> • FlameSelect: regolazione precisa della fiamma con 9 livelli di potenza • Griglie d'appoggio singole in ghisa • 4 bruciatori a gas di cui: <ul style="list-style-type: none"> - Posteriore sinistro: fuoco semirapido 1.75 kW - Posteriore destro: FastWok da 3.5 kW - Anteriore sinistro: fuoco semirapido 1.75 kW - Anteriore destro: fuoco ausiliario 1 kW • Installazione a filo o in appoggio • Accensione ad 1 mano • Predisposto per gas metano (20 mb) • Ugelli per gas liquido inclusi (28-30/37mb) 	<ul style="list-style-type: none"> • Griglie d'appoggio in ghisa • 4 bruciatori a gas di cui: <ul style="list-style-type: none"> - Posteriore sinistro: fuoco semirapido 1.75 kW - Posteriore destro: FastWok da 3.3 kW - Anteriore sinistro: fuoco semirapido 1.75 kW - Anteriore destro: fuoco ausiliario 1 kW • Accensione ad 1 mano • Predisposto per gas metano (20 mb) • Ugelli per gas liquido inclusi (28-30/37mb)

Serie | **6**








Piani cottura a gas in acciaio inox 90 cm e 75 cm



Modello	PCS9A5B90	PCS7A5M90
Prezzo	€ 1.050,00	€ 833,00
EAN	4242005072545	4242002802893
Materiale	Acciaio inox	Acciaio inox
Larghezza (cm)	90	75
Caratteristiche principali	<ul style="list-style-type: none"> • FlameSelect: regolazione precisa della fiamma con 9 livelli di potenza • Griglie d'appoggio in ghisa • 5 bruciatori a gas di cui: <ul style="list-style-type: none"> - Posteriore destro: fuoco rapido 3 kW - Sinistra: fuoco FastWok da 5 kW con funzione Dual - Posteriore centrale: fuoco semirapido 1.75 kW - Anteriore centrale: fuoco ausiliario 1 kW - Anteriore destro: fuoco semirapido 1.75 kW • Accensione ad 1 mano • Predisposto per gas metano (20 mb) • Ugelli per gas liquido inclusi (28-30/37mb) 	<ul style="list-style-type: none"> • FlameSelect: regolazione precisa della fiamma con 9 livelli di potenza • Gas Protec (Termosicurezza e Custode "Il tasto protettore") • Griglie d'appoggio in ghisa • 5 bruciatori a gas di cui: <ul style="list-style-type: none"> - Sinistra: fuoco FastWok da 5 kW con funzione Dual - Anteriore centrale: fuoco ausiliario 1 kW - Posteriore centrale: fuoco semirapido 1.75 kW - Anteriore destro: fuoco semirapido 1.75 kW - Posteriore destro: fuoco rapido 3 kW • Accensione ad 1 mano • Termosicurezza • Predisposto per gas metano (20 mb) • Ugelli per gas liquido inclusi (28-30/37mb)

Accessori speciali per piani cottura a gas

Serie | 8, Serie | 6, Serie | 4

	Modello	Descrizione	Adatto a
	HEZ298114 EAN: 4242002527772 € 13,00	Anello in acciaio per pentole di piccole dimensioni.	PPH6A6B20, PNH6B6B90
	HEZ298115 EAN: 4242002527789 € 13,00	Anello in acciaio per pentole di piccole dimensioni.	PCS9A5B90, PCS7A5M90
	HEZ9SE030 EAN: 4242005195596 € 165,00	Set di pentole composto da: • Padella antiaderente Ø 22/26 cm. • Pentola con coperchio Ø 18/20 cm. • Pentola con coperchio Ø 14/16 cm.	Piani a gas.
	HEZ390230 EAN: 4242002479828 € 124,00	Padella antiaderente Ø 21 cm.	Piani a gas.
	HEZ390220 EAN: 4242002479811 € 112,00	Padella antiaderente Ø 18 cm.	Piani a gas.
	HEZ390210 EAN: 4242002479705 € 94,00	Padella antiaderente Ø 15 cm.	Piani a gas.
	HEZ390090 EAN: 4242002459837 € 83,00	Pentola wok con coperchio Ø 14,5/36 cm.	Piani a gas.

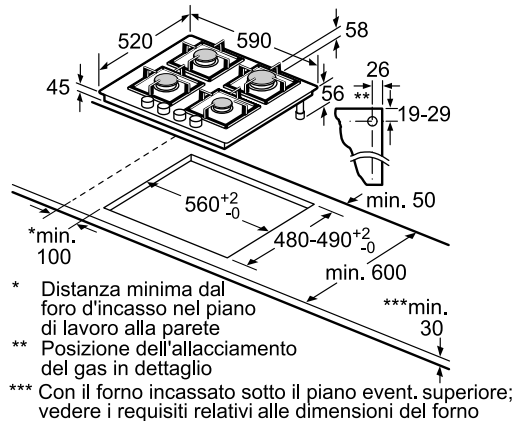
Accessori speciali acquistabili separatamente

Disegni Tecnici

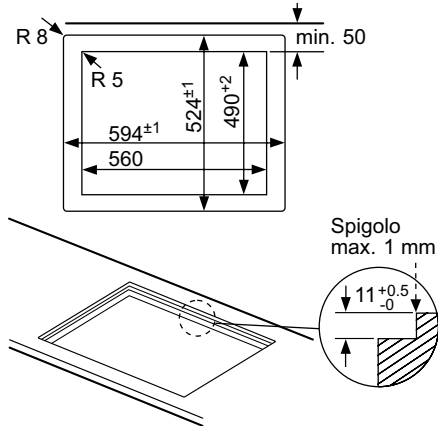
Disegni tecnici per Piani a gas in vetro temperato Serie 6 e Serie 4

PPH6A6B20, PNH6B6B90

Larghezza 60 cm - Montaggio in appoggio



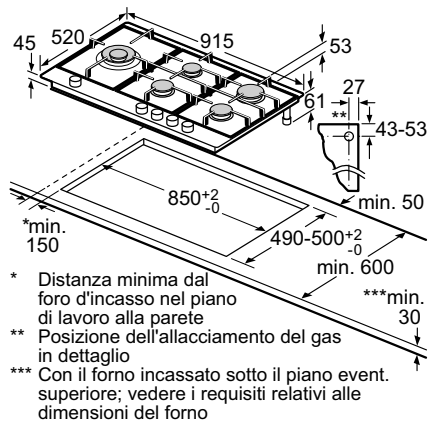
Larghezza 60 cm - Montaggio a filo solo per PPH6A6B20



Disegni tecnici per Piani a gas in acciaio Serie 6

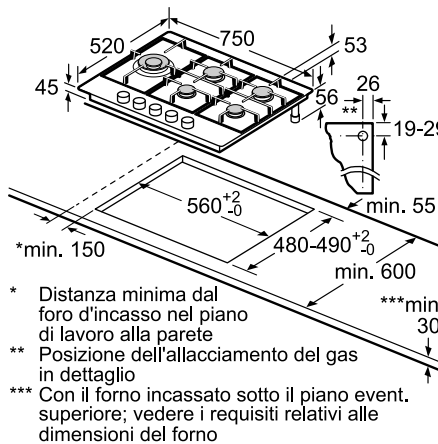
PCS9A5B90

Larghezza 90 cm - Montaggio in appoggio



PCS7A5M90

Larghezza 75 cm - Montaggio in appoggio



Informazioni tecniche per piani cottura a gas Serie | 6 e Serie | 4










Caratteristiche	Serie 6		Serie 4		Serie 6	
	Piani cottura a gas in vetro temperato		Piani cottura a gas in vetro temperato		Piani cottura a gas in acciaio	
Modelli						
Vetro temperato nero		PPH6A6B20		PNH6B6B90		
Acciaio inossidabile					PCS9A5B90	PCS7A5M90
Dimensioni esterne						
Tipo di larghezza	cm	60		60	90	75
Montaggio in appoggio / a filo		• / •		• / -	• / -	• / -
Larghezza del prodotto	mm	590		590	915	750
Altezza del prodotto	mm	58		58	55	55
Profondità del prodotto	mm	520		520	520	520
Altezza del prodotto sotto il piano di lavoro	mm	45		45	45	45
Altezza del prodotto sotto il piano di lavoro con raccordo del gas	mm	56		56	61	56
Dimensioni incasso						
Larghezza della nicchia	mm	560		560	850	560
Profondità della nicchia	mm	480		480	490	480
Spessore minimo del piano di lavoro	mm	30		30	30	30
Caratteristiche						
FlameSelect con 9 livelli		•		-	•	•
Display digitale		-		-	-	-
Tipo di dispositivo di sicurezza per il gas		Termoelettrico		Termoelettrico	Termoelettrico	Termoelettrico
Accensione ad 1 mano (autoaccensione della manopola)		•		•	•	•
Custode "Il tasto protettore"		-		-	-	-
Potenza massima del bruciatore wok	kW	3,5		3,3	5	5
Bruciatore wok con regolazione dual		-		-	•	•
Griglie in ghisa		•		•	•	•
Griglie con finitura ghisa		-		-	-	-
Griglie in acciaio smaltato		-		-	-	-
Griglie singole per ogni bruciatore		•		-	-	-
Griglie lavabili in lavastoviglie		-		-	-	-
Zone cottura						
Numero di bruciatori a gas		4		4	5	5
Efficienza energetica totale dei bruciatori a gas ¹	%	60		56,3	60	60
Bruciatore a gas anteriore sinistro						
Efficienza energetica ¹	%	61		57	58	58
Potenza	kW	0,35-1,75		0,35-1,75	0,3-5	0,3-5
Diametro pentole	cm	14-20		14-20	≥22	≥22
Bruciatore a gas posteriore sinistro						
Efficienza energetica ¹	%	61		57	-	-
Potenza	kW	0,35-1,75		0,35-1,75	-	-
Diametro pentole	cm	14-20		14-20	-	-
Bruciatore a gas anteriore centrale						
Efficienza energetica ¹	%	-		-	-	-
Potenza	kW	-		-	0,3-1	0,33-1
Diametro pentole	cm	-		-	12-14	12-14
Bruciatore a gas posteriore centrale						
Efficienza energetica ¹	%	-		-	61	61
Potenza	kW	-		-	0,3-1,75	0,35-1,75
Diametro pentole	cm	-		-	14-20	14-20
Bruciatore a gas anteriore destro						
Efficienza energetica ¹	%	-		-	61	61
Potenza	kW	0,33-1		0,33-1	0,3-1,75	0,35-1,75
Diametro pentole	cm	12-14		12-14	14-20	14-20
Bruciatore a gas posteriore destro						
Efficienza energetica ¹	%	58		55	60	60
Potenza	kW	1,55-3,5		1,55-3,3	0,5-3	0,5-3
Diametro pentole	cm	≥22		22-26	22-26	22-26
Collegamento elettrico						
Corrente minima	A	3		3	3	3
Lunghezza del cavo di alimentazione elettrica	mm	100		100	150	100
Tipo di spina		Senza spina		Senza spina	Senza spina	Senza spina
Assorbimento massimo	kW	0,001		0,001	0,001	0,001
Tensione	V	220-240		220-240	220-240	220-240
Frequenza	Hz	50-60		50-60	50-60	50-60
Collegamento gas						
Dati nominali collegamento gas (assorbimento massimo)	kW	8		7,8	12,5	12,5
Ugelli per gas metano inclusi di serie H/E(L) 20 (25) mbar		•		•	•	•
Ugelli per gas liquido inclusi come accessorio (28-30/37mbar)		•		•	•	•

• Sì / - No ¹ Informazioni dell'efficienza energetica secondo Regolamento Delegato (UE) N. 66/2014 della Commissione.

Lavastoviglie a scomparsa totale EXxtra.

Come leggere la tabella?

1. Scegli le caratteristiche principali che stai cercando per il tuo nuovo elettrodomestico Bosch, nella colonna di sinistra
2. Individua i vantaggi di ogni Serie per affinare la selezione
3. Utilizza queste informazioni per approfondire le dotazioni dei modelli che possono interessarti

		Serie 6		Serie 4	
		> Asciugatura con Zeolite > Home Connect		> Home Connect	
	Coperti	Tipo	Classe di efficienza energetica*		
			C	D	
60 cm	14	3 Cestelli	SMH6ZCX42E  Cerniere Sliding  	SMH4HCX48E  Cerniere Sliding 	
	13	2 Cestelli		SMD4HAX48E  	
45 cm	9	2 Cestelli		SPV4EKX20E  	

*In una scala di classi di efficienza energetica da A a G

Serie | 6

Lavastoviglie a scomparsa totale 60 cm



Cerniere Sliding

Modello	SMH6ZCX42E
Prezzo	€ 1.545,00
EAN	4242005187294
Caratteristiche principali	<ul style="list-style-type: none"> • Classe di efficienza energetica C • 14 coperti • Livello sonoro: 44 dB • Motore senza spazzole EcoSilence Drive • Home Connect: Programmazione e controllo dell'apparecchio a distanza tramite app per dispositivi mobili • Sistema di asciugatura con Zeolite • Extra Clean Zone: per una pulizia intensiva nel cestello superiore • Cerniera Sliding • Status Light: illuminazione laterale • AquaSensor, Sensore di carico
Sistema di controllo	<ul style="list-style-type: none"> • TouchControl • 8 Programmi: Eco 50 °C, Auto 45-65 °C, Intensivo 70 °C, Express 60 °C, Express 45 °C, Bicchieri 40 °C, Silence 50 °C, Preferito • Programma Preferito: impostato inizialmente su Prelavaggio • 4 Funzioni: Remote Start, Asciugatura Extra, Intensive Zone, SpeedPerfect+ • Programma manutenzione • Silence on demand (via app) • Partenza ritardata (1-24h)
Dotazioni interne	<ul style="list-style-type: none"> • Terzo Cestello • Cestelli Max Flex con touchpoints colorati rossi • EcoDosage • Dispositivo Up&Down a 3 livelli • Materiale della vasca interna in acciaio inox
Altre caratteristiche	<ul style="list-style-type: none"> • Sistema di filtri a tre livelli • Scambiatore di calore
Dimensioni in cm (hxlxp)	• 81.5 x 59.8 x 55
Sicurezza	<ul style="list-style-type: none"> • AquaStop: sistema di protezione anti-allagamento con garanzia Bosch in caso di danni causati dall'acqua - per tutta la vita dell'apparecchio ¹

¹ Verificare i termini di garanzia al link <https://www.bosch-home.com/it/speciali/garanzie-componenti>

Serie | 4

Lavastoviglie a scomparsa totale 60 cm



Cerniere Sliding



Modello	SMH4HCX48E	SMD4HAX48E
Prezzo	€ 1.280,00	€ 1.163,00
EAN	4242005173716	4242005189793
Caratteristiche principali	<ul style="list-style-type: none"> • Classe di efficienza energetica D • 14 coperti • Livello sonoro: 44 dB • Motore senza spazzole EcoSilence Drive • Home Connect: Programmazione e controllo dell'apparecchio a distanza tramite app per dispositivi mobili • Cerniera Sliding • Status Light: illuminazione laterale • AquaSensor, Sensore di carico 	<ul style="list-style-type: none"> • Classe di efficienza energetica D • 13 coperti • Livello sonoro: 44 dB • Motore senza spazzole EcoSilence Drive • Home Connect: Programmazione e controllo dell'apparecchio a distanza tramite app per dispositivi mobili • Sistema di apertura della porta OpenAssist • AquaSensor, Sensore di carico
Sistema di controllo	<ul style="list-style-type: none"> • 6 Programmi: Eco 50 °C, Auto 45-65 °C, Intensivo 70 °C, Express 65 °C, Silence 50 °C, Preferito • Programma Preferito: impostato inizialmente su Prelavaggio • 4 Funzioni: Remote Start, Asciugatura Extra, Mezzo carico, SpeedPerfect+ • Programma manutenzione • Silence on demand (via app) • Partenza ritardata (1-24h) 	<ul style="list-style-type: none"> • 6 Programmi: Eco 50 °C, Auto 45-65 °C, Intensivo 70 °C, Express 65 °C, Silence 50 °C, Preferito • Programma Preferito: impostato inizialmente su Prelavaggio • 4 Funzioni: Remote Start, Asciugatura Extra, Mezzo carico, SpeedPerfect+ • Programma manutenzione • Silence on demand (via app) • Partenza ritardata (1-24h)
Dotazioni interne	<ul style="list-style-type: none"> • Terzo Cestello • Cestelli Flex • EcoDosage • Dispositivo Up&Down a 3 livelli • Materiale della vasca interna in acciaio inox 	<ul style="list-style-type: none"> • Cestelli Flex • EcoDosage • Dispositivo Up&Down a 3 livelli • InfoLight • Materiale della vasca interna in acciaio inox
Altre caratteristiche	<ul style="list-style-type: none"> • Sistema di filtri a tre livelli • Scambiatore di calore 	<ul style="list-style-type: none"> • Sistema di filtri a tre livelli • Scambiatore di calore
Dimensioni in cm (hxlxp)	• 81.5 x 59.8 x 55	• 81.5 x 59.8 x 55
Sicurezza	<ul style="list-style-type: none"> • AquaStop: sistema di protezione anti-allagamento con garanzia Bosch in caso di danni causati dall'acqua - per tutta la vita dell'apparecchio ¹ 	<ul style="list-style-type: none"> • AquaStop: sistema di protezione anti-allagamento con garanzia Bosch in caso di danni causati dall'acqua - per tutta la vita dell'apparecchio ¹

¹ Verificare i termini di garanzia al link <https://www.bosch-home.com/it/speciali/garanzie-componenti>

Serie | **4**

Lavastoviglie a scomparsa totale 45 cm



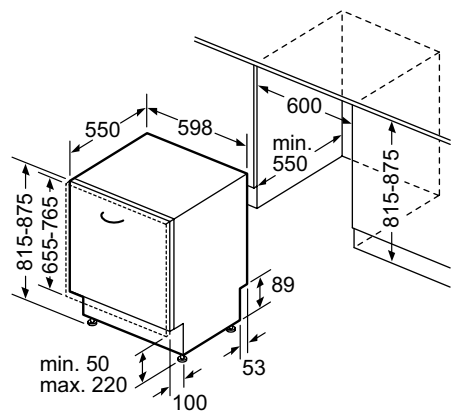
Modello	SPV4EKX20E
Prezzo	€ 1.039,00
EAN	4242005221301
Caratteristiche principali	<ul style="list-style-type: none"> • Classe di efficienza energetica D • 9 coperti • Livello sonoro: 45 dB • Motore senza spazzole EcoSilence Drive • Home Connect: Programmazione e controllo dell'apparecchio a distanza tramite app per dispositivi mobili • AquaSensor, Sensore di carico
Sistema di controllo	<ul style="list-style-type: none"> • 6 Programmi: Eco 50 °C, Auto 45-65 °C, Intensivo 70 °C, Express 65 °C, Silence 50 °C, Preferito • 4 Funzioni: Remote Start, EfficientDry, Intensive Zone, SpeedPerfectPlus • Programma manutenzione • Silence on demand (via app) • Partenza ritardata (1-24h)
Dotazioni interne	<ul style="list-style-type: none"> • Cestelli VarioFlex • EcoDosage • Dispositivo Up&Down a 3 livelli • InfoLight • Materiale della vasca interna in acciaio inox
Altre caratteristiche	<ul style="list-style-type: none"> • Sistema DuoPower: doppio braccetto nel cestello superiore • Sistema di filtri a 3 livelli con microfiltro ondulato • Scambiatore di calore e EfficientDry
Dimensioni in cm (hxlpx)	• 81.5 x 44.8 x 55
Sicurezza	<ul style="list-style-type: none"> • AquaStop: sistema di protezione anti-allagamento con garanzia Bosch in caso di danni causati dall'acqua - per tutta la vita dell'apparecchio ¹

¹ Verificare i termini di garanzia al link <https://www.bosch-home.com/it/speciali/garanzie-componenti>

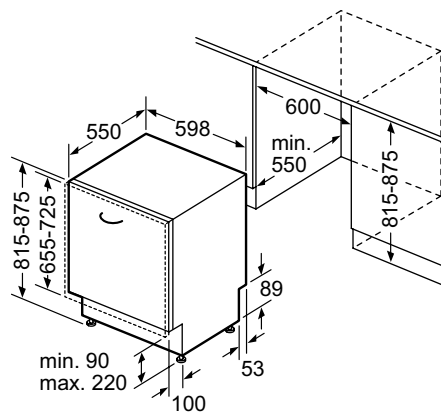
Disegni Tecnici

Disegni tecnici per Lavastoviglie a scomparsa totale 60 cm

SMH6ZCX42E, SMH4HCX48E

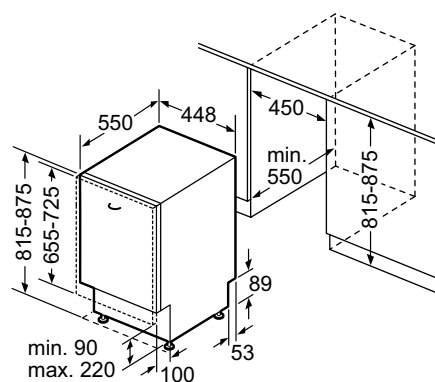


SMD4HAX48E



Disegni tecnici per Lavastoviglie a scomparsa totale 45 cm

SPV4EKX20E



Informazioni tecniche per Lavastoviglie a scomparsa totale 60 cm e 45 cm Serie | 6 e Serie | 4

Caratteristiche	Serie 6		Serie 4	
	60 cm	60 cm	60 cm	45 cm
Modelli	SMH6ZCX42E	SMH4HCX48E	SMD4HAX48E	SPV4EKX20E
Linea prodotto	Lavastoviglie	Lavastoviglie	Lavastoviglie	Lavastoviglie
Tipologia	Da incasso	Da incasso	Da incasso	Da incasso
Tipo di installazione	Totalmente integrato	Totalmente integrato	Totalmente integrato	Totalmente integrato
Informazioni etichetta energetica secondo il "REGOLAMENTO (UE) 2017/1369"				
Classe di efficienza energetica ¹	C	D	D	D
Consumo energetico per 100 cicli di funzionamento ²	kWh 75,0	85,0	84,0	63,0
Numero massimo di coperti ²	14	14	13	9
Consumo di acqua del programma eco per ciclo ³	litri 9,5	9,5	9,5	8,5
Durata del programma ²	h:min 3:55	4:55	4:55	3:40
Emissioni di rumore aereo ²	dB(A) re 1 pW 44	44	44	45
Classe di emissione di rumore aereo ²	B	B	B	C
Informazioni aggiuntive				
Materiale vasca	Acciaio	Acciaio	Acciaio	Acciaio
Massima temperatura immissione acqua	°C 60	60	60	60
Lunghezza tubo entrata	cm 165	165	165	165
Lunghezza tubo uscita	cm 190	190	190	205
Lunghezza del cavo di alimentazione elettrica	cm 175	175	175	175
Tipo di spina	Schuko	Schuko	Schuko	Schuko
Altezza del prodotto	mm 815	815	815	815
Larghezza del prodotto	mm 598	598	598	448
Profondità del prodotto	mm 550	550	550	550
Peso min / max anta	Kg 4,50 / 11,0	4,50 / 11,0	2,50 / 8,50	2,50 / 7,50
Collegamenti elettrici				
Dati nominali collegamento elettrico	W 2400	2400	2400	2400
Corrente	A 10	10	10	10
Tensione	V 220-240	220-240	220-240	220-240
Frequenza	Hz 50; 60	50; 60	50; 60	50; 60

¹ In una scala di classi di efficienza energetica da A a G

² Per il programma eco

³ Consumo di acqua in litri [per ciclo] con il programma eco.

Il consumo effettivo di acqua dipende dalle modalità d'uso dell'apparecchio e dalla durezza dell'acqua

Frigoriferi EXxtra.

Come leggere la tabella?

1. Scegli le caratteristiche principali che stai cercando per il tuo nuovo elettrodomestico Bosch, nella colonna di sinistra
2. Individua i vantaggi di ogni Serie per affinare la selezione
3. Utilizza queste informazioni per approfondire le dotazioni dei modelli che possono interessarti

		Serie 6		Serie 4	
		Larghezza	Altezza	Classe di efficienza energetica*	
				D	E
Combinati da incasso	70,8 cm	193,5 cm	<p>Nuovo KBN96ADD0</p> 		
	54 cm	177 cm			<p>KIN86VFE0</p> 

*In una scala di classi di efficienza energetica da A a G

Serie | 6 e Serie | 4

Frigoriferi combinati da incasso, cerniera piatta

Serie | 6



Serie | 4



Nuovo

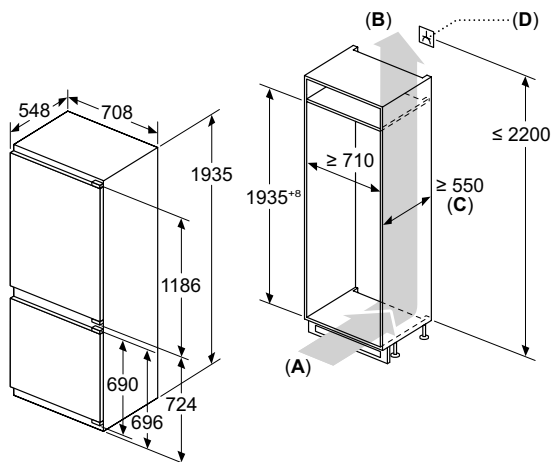
Modello	KBN96ADD0	KIN86VFE0
Prezzo	€ 2.450,00	€ 1.916,00
EAN	4242005375158	4242005267750
Tipologia	Frigorifero combinato - bianco	Frigorifero combinato - bianco
Caratteristiche principali	<ul style="list-style-type: none"> Regolazione e controllo dell'apparecchio da remoto tramite app Home Connect per dispositivi mobili Controllo elettronico a LED per la regolazione separata della temperatura dei due vani Allarme porta aperta Allarme ottico ed acustico per aumento della temperatura Super raffreddamento Super congelamento 2 circuiti di raffreddamento separati Cerniera piatta SoftClosing Cerniere a destra, reversibili Capacità netta totale: 381 litri Classe di efficienza energetica D¹ 	<ul style="list-style-type: none"> Controllo elettronico a LED Eco Airflow: garantisce una circolazione ottimale e una temperatura omogenea nel vano frigo Allarme porta aperta Super congelamento Cerniera piatta Cerniere a destra, reversibili Capacità netta totale: 260 litri Classe di efficienza energetica E¹
Vano frigorifero	<ul style="list-style-type: none"> 1 cassetto VitaFresh «0°C» - mantiene carne e pesce freschi più a lungo 1 cassetto VitaFresh XXL con controllo umidità - mantiene frutta e verdura freschi più a lungo 5 ripiani in vetro infrangibile di cui 3 regolabili in altezza Doppia illuminazione LED ad intensità crescente Capacità netta: 284 litri 	<ul style="list-style-type: none"> 1 cassetto VitaFresh «0°C» - mantiene carne e pesce freschi più a lungo 1 cassetto VitaFresh XXL con controllo umidità - mantiene frutta e verdura freschi più a lungo 3 ripiani in vetro infrangibile di cui 2 regolabili in altezza 3 balconcini, di cui 1 chiuso Illuminazione interna a LED Capacità netta: 184 litri
Vano congelatore	<ul style="list-style-type: none"> No Frost Freezer Light: Luce LED ad intensità crescente 3 cassette trasparenti Capacità netta: 98 litri 	<ul style="list-style-type: none"> No Frost 3 cassette trasparenti Capacità netta: 76 litri
Dimensioni in cm (hxlxp)	<ul style="list-style-type: none"> Apparecchio: 193,5 x 70,8 x 54,8 	<ul style="list-style-type: none"> Apparecchio: 177,2 x 54,1 x 54,8
Accessori inclusi	<ul style="list-style-type: none"> 1 Portauova 1 Vaschetta cubetti ghiaccio 1 Portabottiglie 	<ul style="list-style-type: none"> 3 Portauova 1 Vaschetta cubetti ghiaccio

¹ In una scala di classi di efficienza energetica da A a G

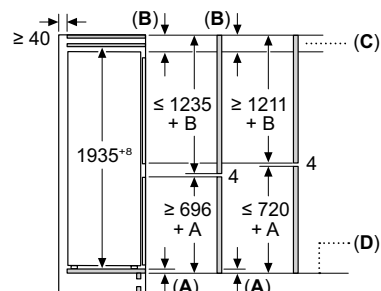
Disegni Tecnici

Disegni tecnici per Frigorifero combinato Serie 4

KBN96ADD0



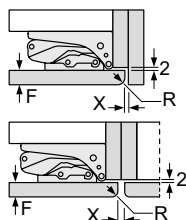
- A: Ingresso aria $\geq 200 \text{ cm}^2$
- B: Uscita aria $\geq 200 \text{ cm}^2$
- C: $\geq 560 \text{ mm}$ (consigliato)
- D: Presa



- C: Sporgenza del pannello frontale
- D: Bordo inferiore del pannello frontale

Dimensioni in mm

Consiglio per la distanza per cerniera piatta

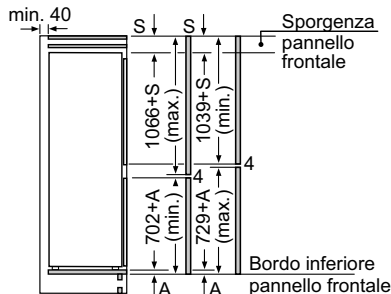
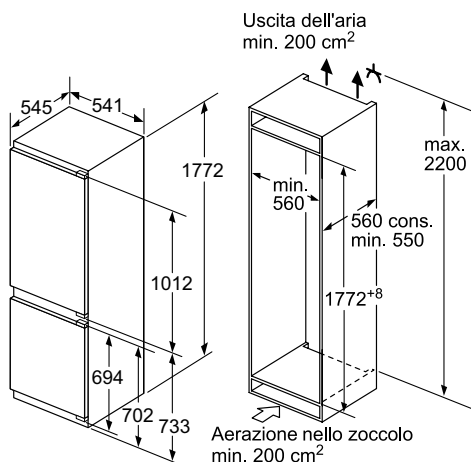


F	R	X
16-19	0-3	2,5
20	0-1	3
	2-3	2,5
21	0-1	3
	2-3	2,5
22	0	4
	1	3,5
	2-3	3

Le distanze consigliate nella tabella vanno mantenute per garantire un'apertura senza collisioni delle porte degli apparecchi ed evitare danni al mobile della cucina.

Disegni tecnici per Frigorifero combinato Serie 4

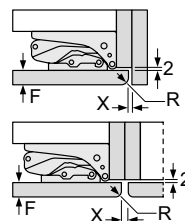
KIN86VFE0



Le dimensioni delle ante del mobile indicate valgono per uno spazio tra le ante di 4 mm.

Dimensioni in mm

Consiglio per la distanza per cerniera piatta



F	R	X
16-19	0-3	2,5
20	0-1	3
	2-3	2,5
21	0-1	3
	2-3	2,5
22	0	4
	1	3,5
	2-3	3

Le distanze consigliate nella tabella vanno mantenute per garantire un'apertura senza collisioni delle porte degli apparecchi ed evitare danni al mobile della cucina.

Informazioni tecniche per frigoriferi combinati da incasso

Serie | 6, Serie | 4

		Serie 6	Serie 4
Caratteristiche			
Modelli		KBN96ADD0	KIN86VFE0
Codice EAN		4242005375158	4242005267750
Serie		Serie 6	Serie 4
Linea prodotto		Combinazione Frigorifero/Congelatore	Combinazione Frigorifero/Congelatore
Numero di porte		2 porte	2 porte
Tipologia costruttiva del prodotto		Da incasso	Da incasso
Colore principale		-	-
Informazioni etichetta energetica secondo il "REGOLAMENTO (UE) 2017/1369"			
Classe di efficienza energetica ¹		D	E
Emissioni di rumore aereo	dB (A) re 1 pW	34	35
Classe di emissioni di rumore aereo		B	B
Consumo medio annuale di energia in chilowattora per anno ²	kWh/anno	204	234
Volume totale del prodotto	litri	381	260
Somma del volume degli scomparti congelatore	litri	98	76
Somma del volume degli scomparti frigorifero	litri	284	184
Informazioni generali			
Altezza del prodotto	mm	1935	1772
Larghezza del prodotto	mm	708	541
Profondità del prodotto	mm	548	548
Profondità con porta aperta a 90 gradi	mm		1140
Altezza minima della nicchia	mm	1940	1775
Altezza massima della nicchia	mm	1940	1775
Larghezza minima della nicchia	mm	710	560
Larghezza massima della nicchia	mm	710	560
Profondità della nicchia	mm	560	550
Peso netto	kg	78,8	54,6
Peso lordo	kg	85,0	59,4
Capacità di congelamento (Sezione 4-Stelle)	kg/24h	10,0	4,0
Autonomia di conservazione senza energia elettrica	h	13	10
Funzione congelamento rapido		si	si
Classe climatica (UE 2017/1369) ³		SN-ST	SN-ST
Sistema No Frost con Multi Airflow		no	no
Sistema No Frost		Congelatore	Congelatore
Sistema Low Frost		no	no
Sistema Eco Airflow		no	si
Funzione raffreddamento veloce		si	no
Ventilatore interno comparto frigorifero		si	no
Cerniera porta		Reversibile a destra	Reversibile a destra
Porta/e reversibile/i		si	si
Tipo di cerniera		cerniera piatta Soft Closing	cerniera piatta
Allarme porta aperta		si	si
Home Connect		si	no
Numero di sistemi indipendenti di raffreddamento		2	1
Numero di compressori		1	1
Collegamenti elettrici			
Dati nominali collegamento elettrico	W	-	-
Corrente	A	10	10
Tensione	V	220-240	220-240
Frequenza	Hz	50	50

• Si / - No

¹ In una scala di classi di efficienza energetica da A a G

² Consumo di energia espresso in kWh/anno basato sui risultati di prove standard per 24 ore. Il consumo effettivo dipende dalla modalità di utilizzo dell'apparecchio e dal luogo in cui è installato.

³ Classi climatiche: questa classe indica l'intervallo di temperatura ambiente in cui il prodotto è destinato ad operare
 - la temperata estesa (SN) corrisponde all'intervallo di temperatura compreso tra 10 °C e 32 °C;
 - la temperata (N) corrisponde all'intervallo di temperatura compreso tra 16 °C e 32 °C;
 - la subtropicale (ST) corrisponde all'intervallo di temperatura compreso tra 16 °C e 38 °C; e
 - la tropicale (T) corrisponde all'intervallo di temperatura compreso tra 16 °C e 43 °C.

Gamma Bosch Kitchen Collection. Soluzioni semplici per risultati perfetti.

Libera la tua creatività in cucina, a tutto il resto ci pensano le tecnologie degli elettrodomestici Bosch, progettati per garantirti risultati perfetti con la massima semplicità di utilizzo.
















Indice argomenti Kitchen Collection.

- 118-143 **Forni**
- 144-169 **Compatti, Microonde,
Macchine da caffè, Cassetti**
- 170-199 **Piani cottura a induzione
ed elettrici**
- 200-213 **Piani cottura a gas**
- 214-225 **Piani cottura domino**
- 226-265 **Cappe aspiranti**
- 266-295 **Lavastoviglie e Lavatrici**
- 296-333 **Frigoriferi e Congelatori**












Forni.

		Serie 8		Serie 6
		> Display TFT		
		DishAssist	Programmi automatici	Programmi automatici
Forni multifunzione	Pirolisi		HRG675BS1  Impulsi di vapore HBG675BB1 	Nuovo HRT278BB0  Added steam
	EcoClean su parete posteriore	HSG636BB1  CombiVapore	HRG635BS1  Impulsi di vapore HBG635BS1  HBG635BB1  HBG635BW1 	
	Cleaning Assistance			Nuovo HRA218BB0  Added steam

Come leggere la tabella?

1. Scegli le caratteristiche principali che stai cercando per il tuo nuovo elettrodomestico Bosch, nella colonna di sinistra
2. Individua i vantaggi di ogni Serie per affinare la selezione
3. Utilizza queste informazioni per approfondire le dotazioni dei modelli che possono interessarti

> Display LCD bianco	Serie 4		> Display LED rosso	Serie 2
Senza cottura assistita	Programmi automatici	Senza cottura assistita	Senza cottura assistita	
	<p>HBA573BR0</p>  <p>HRA574BS0 Hotair steam</p> 		<p>Nuovo HBA171BS1</p> 	
<p>VBC5580S0</p>  <p>Pareti catalitiche posteriore e laterali</p>		<p>Nuovo HBA234BA0</p>  <p>HBA534BR0</p> 	<p>HBF133BR0</p> 	
		<p>Nuovo HRA214BA0 Hotair steam</p>  <p>HRA514BS0 Hotair steam</p> 		

Serie | 8

Forno da incasso full steam 60 cm



A+

Modello	HSG636BB1
Prezzo	€ 2.208,00
EAN	4242002808383
Materiale	Vetro nero
Caratteristiche principali	<ul style="list-style-type: none"> • Forno full steam • 12 funzioni: Aria Calda 4D, Cottura ECO su 1 livello, Riscaldamento superiore e inferiore, Riscaldamento ECO, Grill ventilato, Grill a superficie grande, Grill a superficie piccola, Funzione pizza, Riscaldamento inferiore, Cottura a bassa temperatura, Pre-riscaldamento, Mantenere in caldo • 3 Display TFT touch a colori • EcoClean: pannello catalitico parete posteriore • Cleaning Assistance: idrolisi • DishAssist • Regolazione della temperatura da 30 a 250°C • Volume cavità: 71 l • Classe di efficienza energetica A+¹
Altre caratteristiche	<ul style="list-style-type: none"> • Ulteriori funzioni presenti grazie alla combinazione con vapore: rigenerazione cibi, lievitazione, scongelamento • SoftMove: apertura e chiusura porta ammortizzate • Orologio elettronico con impostazione inizio e fine cottura • Riscaldamento rapido • Illuminazione interna LED • Programma decalcificazione • Programma asciugatura
Accessori inclusi	<ul style="list-style-type: none"> • 1 griglia combinata • 1 leccarda universale profonda smaltata • 1 leccarda bassa • 3 contenitori per cottura a vapore
Informazioni tecniche	<ul style="list-style-type: none"> • Assorbimento massimo elettrico: 3,6 kW
Ricettario	<ul style="list-style-type: none"> • Ricettario su richiesta, a pagamento

¹ In una scala di classi di efficienza energetica da A+++ a D

Serie | 8

Forni da incasso con impulsi di vapore 60 cm



A+



A+

Modello	HRG675BS1	HRG635BS1
Prezzo	€ 2.064,00	€ 1.829,00
EAN	4242002917498	4242002917115
Materiale	Acciaio inox	Acciaio inox
Caratteristiche principali	<ul style="list-style-type: none"> • Forno ad impulsi di vapore • 13 funzioni di cottura: Aria Calda 4D, Cottura ECO su 1 livello, Riscaldamento superiore e inferiore, Riscaldamento ECO, Grill ventilato, Grill a superficie grande, Grill a superficie piccola, Funzione pizza, Riscaldamento inferiore, Cottura a bassa temperatura, Scongelamento, Pre-riscaldamento, Mantenere in caldo • 1 display TFT a colori • Autopulizia pirolitica • Cleaning Assistance: idrolisi • 20 programmi automatici • Regolazione della temperatura da 30 a 300°C • Volume cavità: 71 l • Classe di efficienza energetica A+¹ 	<ul style="list-style-type: none"> • Forno ad impulsi di vapore • 13 funzioni di cottura: Aria Calda 4D, Cottura ECO su 1 livello, Riscaldamento superiore e inferiore, Riscaldamento ECO, Grill ventilato, Grill a superficie grande, Grill a superficie piccola, Funzione pizza, Riscaldamento inferiore, Cottura a bassa temperatura, Scongelamento, Pre-riscaldamento, Mantenere in caldo • 1 display TFT a colori • EcoClean: pannello catalitico parete posteriore • Cleaning Assistance: idrolisi • 20 programmi automatici • Regolazione della temperatura da 30 a 300°C • Volume cavità: 71 l • Classe di efficienza energetica A+¹
Altre caratteristiche	<ul style="list-style-type: none"> • Ulteriori funzioni presenti grazie alla combinazione con vapore: rigenerazione cibi, fermentazione • SoftMove: apertura e chiusura porta ammortizzate • Orologio elettronico con impostazione inizio e fine cottura • Riscaldamento rapido • Illuminazione interna LED multilivello • Programma decalcificazione 	<ul style="list-style-type: none"> • Ulteriori funzioni presenti grazie alla combinazione con vapore: rigenerazione cibi, fermentazione • SoftMove: apertura e chiusura porta ammortizzate • Orologio elettronico con impostazione inizio e fine cottura • Riscaldamento rapido • Illuminazione interna LED multilivello • Programma decalcificazione
Accessori inclusi	<ul style="list-style-type: none"> • 1 griglia • 1 leccarda profonda • 1 leccarda bassa 	<ul style="list-style-type: none"> • 1 griglia • 1 leccarda profonda • 1 leccarda bassa
Informazioni tecniche	• Assorbimento massimo elettrico: 3,6 kW	• Assorbimento massimo elettrico: 3,6 kW
Ricettario	• Ricettario su richiesta, a pagamento	• Ricettario su richiesta, a pagamento

¹ In una scala di classi di efficienza energetica da A+++ a D

Serie | 8

Forni da incasso 60 cm



A+



A+

Modello	HBG675BB1	HBG635BS1
Prezzo	€ 1.558,00	€ 1.357,00
EAN	4242002808673	4242002808543
Materiale	Vetro nero	Acciaio inox
Caratteristiche principali	<ul style="list-style-type: none"> • 13 funzioni: Aria Calda 4D, Cottura ECO su 1 livello, Riscaldamento superiore e inferiore, Riscaldamento ECO, Grill ventilato, Grill a superficie grande, Grill a superficie piccola, Funzione pizza, Riscaldamento inferiore, Cottura a bassa temperatura, Scongelo, Pre-riscaldamento, Mantenere in caldo • 1 Display TFT touch a colori • Autopulizia pirolitica • Cleaning Assistance: idrolisi • 10 programmi automatici • Regolazione della temperatura da 30 a 300°C • Volume cavità: 71 l • Classe di efficienza energetica A¹ 	<ul style="list-style-type: none"> • 13 funzioni di cottura: Aria Calda 4D, Cottura ECO su 1 livello, Riscaldamento superiore e inferiore, Riscaldamento ECO, Grill ventilato, Grill a superficie grande, Grill a superficie piccola, Funzione pizza, Riscaldamento inferiore, Cottura a bassa temperatura, Scongelo, Pre-riscaldamento, Mantenere in caldo • 1 display TFT a colori • EcoClean: pannello catalitico parete posteriore • Cleaning Assistance: idrolisi • 10 programmi automatici • Regolazione della temperatura da 30 a 300°C • Volume cavità: 71 l • Classe di efficienza energetica A¹
Altre caratteristiche	<ul style="list-style-type: none"> • SoftMove: apertura e chiusura porta ammortizzate • Orologio elettronico con impostazione inizio e fine cottura • Riscaldamento rapido • Illuminazione interna alogena 	<ul style="list-style-type: none"> • SoftMove: apertura e chiusura porta ammortizzate • Orologio elettronico con impostazione inizio e fine cottura • Riscaldamento rapido • Illuminazione interna alogena
Accessori inclusi	<ul style="list-style-type: none"> • 1 griglia combinata • 1 leccarda universale profonda smaltata • 1 leccarda bassa 	<ul style="list-style-type: none"> • 1 griglia • 1 leccarda profonda • 1 leccarda bassa
Informazioni tecniche	• Assorbimento massimo elettrico: 3,6 kW	• Assorbimento massimo elettrico: 3,6 kW
Ricettario	• Ricettario su richiesta, a pagamento	• Ricettario su richiesta, a pagamento

¹ In una scala di classi di efficienza energetica da A+++ a D

Serie | 8

Forni da incasso 60 cm



A+



A+

Modello	HBG635BB1	HBG635BW1
Prezzo	€ 1.357,00	€ 1.357,00
EAN	4242002808901	4242002808932
Materiale	Vetro nero	Vetro bianco
Caratteristiche principali	<ul style="list-style-type: none"> • 13 funzioni di cottura: Aria Calda 4D, Cottura ECO su 1 livello, Riscaldamento superiore e inferiore, Riscaldamento ECO, Grill ventilato, Grill a superficie grande, Grill a superficie piccola, Funzione pizza, Riscaldamento inferiore, Cottura a bassa temperatura, Scongellamento, Pre-riscaldamento, Mantenere in caldo • 1 display TFT a colori • EcoClean: pannello catalitico parete posteriore • Cleaning Assistance: idrolisi • 10 programmi automatici • Regolazione della temperatura da 30 a 300°C • Volume cavità: 71 l • Classe di efficienza energetica A¹ 	<ul style="list-style-type: none"> • 13 funzioni di cottura: Aria Calda 4D, Cottura ECO su 1 livello, Riscaldamento superiore e inferiore, Riscaldamento ECO, Grill ventilato, Grill a superficie grande, Grill a superficie piccola, Funzione pizza, Riscaldamento inferiore, Cottura a bassa temperatura, Scongellamento, Pre-riscaldamento, Mantenere in caldo • 1 display TFT a colori • EcoClean: pannello catalitico parete posteriore • Cleaning Assistance: idrolisi • 10 programmi automatici • Regolazione della temperatura da 30 a 300°C • Volume cavità: 71 l • Classe di efficienza energetica A¹
Altre caratteristiche	<ul style="list-style-type: none"> • SoftMove: apertura e chiusura porta ammortizzate • Orologio elettronico con impostazione inizio e fine cottura • Riscaldamento rapido • Illuminazione interna alogena 	<ul style="list-style-type: none"> • SoftMove: apertura e chiusura porta ammortizzate • Orologio elettronico con impostazione inizio e fine cottura • Riscaldamento rapido • Illuminazione interna alogena
Accessori inclusi	<ul style="list-style-type: none"> • 1 griglia • 1 leccarda profonda • 1 leccarda bassa 	<ul style="list-style-type: none"> • 1 griglia • 1 leccarda profonda • 1 leccarda bassa
Informazioni tecniche	• Assorbimento massimo elettrico: 3,6 kW	• Assorbimento massimo elettrico: 3,6 kW
Ricettario	• Ricettario su richiesta, a pagamento	• Ricettario su richiesta, a pagamento

¹ In una scala di classi di efficienza energetica da A+++ a D

Serie | **6**

Forno da incasso larghezza 90 cm



A+

Modello	VBC5580S0
Prezzo	€ 2.300,00
EAN	4242005034680
Materiale	Acciaio inox
Caratteristiche principali	<ul style="list-style-type: none"> • 10 funzioni: Aria calda, Riscaldamento superiore e inferiore, Riscaldamento superiore e inferiore con aria calda, Grill ventilato, Grill a superficie grande, Grill a superficie piccola, Funzione pizza, Riscaldamento inferiore, Scongelamento, Riscaldamento superiore e inferiore delicato • Display digitale LCD bianco • Pannelli catalitici su parete posteriore e laterali • Cleaning Assistance: idrolisi • Regolazione della temperatura da 50 a 280 °C • Volume cavità: 85 l • Manopole a scomparsa • Classe di efficienza energetica A+¹
Altre caratteristiche	<ul style="list-style-type: none"> • Orologio elettronico con impostazione inizio e fine cottura • Riscaldamento rapido • Illuminazione interna alogena • Guide telescopiche FlexiClip 1 livello
Accessori inclusi	<ul style="list-style-type: none"> • 1 griglia combinata • 1 leccarda universale profonda smaltata • 1 leccarda bassa
Informazioni tecniche	<ul style="list-style-type: none"> • Assorbimento massimo elettrico: 3,1 kW

¹ In una scala di classi di efficienza energetica da A+++ a D

Serie | 6

Forni da incasso con impulsi di vapore 60 cm



A

Nuovo



A

Nuovo

Modello	HRT278BB0	HRA218BB0
Prezzo	€ 1.627,00	€ 1.415,00
EAN	4242005351831	4242005351800
Materiale	Vetro nero	Vetro nero
Caratteristiche principali	<ul style="list-style-type: none"> • Forno Added steam • 10 funzioni di cottura: Aria calda 3D, Riscaldamento superiore e inferiore, Grill ventilato, Grill a superficie grande, Funzione pizza, Riscaldamento inferiore, Cottura a bassa temperatura, Scongellamento, Aria calda delicata, Rigenerazione cibi • Display digitale LCD bianco • Autopulizia pirolitica • Cleaning Assistance: idrolisi • 30 programmi automatici • Regolazione della temperatura da 30 a 275°C • Volume cavità: 71 l • Manopole a scomparsa • Serbatoio da 0,2 l • Classe di efficienza energetica A¹ 	<ul style="list-style-type: none"> • Forno Added steam • 10 funzioni di cottura: Aria calda 3D, Riscaldamento superiore e inferiore, Grill ventilato, Grill a superficie grande, Funzione pizza, Riscaldamento inferiore, Cottura a bassa temperatura, Scongellamento, Aria calda delicata, Rigenerazione cibi • Display digitale LCD bianco • Cleaning Assistance: idrolisi • 30 programmi automatici • Regolazione della temperatura da 30 a 275°C • Volume cavità: 71 l • Manopole a scomparsa • Serbatoio da 0,2 l • Classe di efficienza energetica A¹
Altre caratteristiche	<ul style="list-style-type: none"> • Funzioni combinabili con gli impulsi di vapore: Aria calda 3D, Grill ventilato, Riscaldamento statico • SoftMove: apertura e chiusura porta ammortizzate • Orologio elettronico con impostazione inizio e fine cottura • Riscaldamento rapido • Illuminazione interna alogena • Programma decalcificazione 	<ul style="list-style-type: none"> • Funzioni combinabili con gli impulsi di vapore: Aria calda 3D, Grill ventilato, Riscaldamento statico • Orologio elettronico con impostazione inizio e fine cottura • Riscaldamento rapido • Illuminazione interna alogena • Programma decalcificazione
Accessori inclusi	<ul style="list-style-type: none"> • 1 leccarda profonda • 2 leccarde profonde slim size • 1 griglia 	<ul style="list-style-type: none"> • 1 leccarda profonda • 1 griglia
Informazioni tecniche	• Assorbimento massimo elettrico: 3,6 kW	• Assorbimento massimo elettrico: 3,6 kW
Ricettario	-	-

¹ In una scala di classi di efficienza energetica da A+++ a D

Serie | 4

Forni da incasso 60 cm



A



A

Modello	HRA574BS0	HBA573BR0
Prezzo	€ 1.168,00	€ 1.120,00
EAN	4242005289806	4242005033898
Materiale	Acciaio inox	Acciaio inox
Caratteristiche principali	<ul style="list-style-type: none"> • Hotair steam • 8 funzioni: Aria calda 3D, Riscaldamento superiore e inferiore, Grill ventilato, Grill a superficie grande, Funzione pizza, Riscaldamento inferiore, Aria calda delicata, Hotair steam: combinazione vapore e aria calda ventilata • Display digitale LED rosso • Autopulizia pirolitica • Cleaning Assistance: idrolisi • 10 programmi automatici • Regolazione della temperatura da 50 a 275°C • Volume cavità: 71 l • Manopole a scomparsa • Vaschetta dell'acqua da 0,2 l • Classe di efficienza energetica A¹ 	<ul style="list-style-type: none"> • 5 funzioni di cottura: Aria calda 3D, Riscaldamento superiore e inferiore, Grill ventilato, Grill a superficie grande, Aria calda delicata • Display digitale LED rosso • Autopulizia pirolitica • 10 programmi automatici • Regolazione della temperatura da 50 a 275°C • Volume cavità: 71 l • Manopole fisse • Classe di efficienza energetica A¹
Altre caratteristiche	<ul style="list-style-type: none"> • Orologio elettronico con impostazione inizio e fine cottura • Riscaldamento rapido • Illuminazione interna alogena 	<ul style="list-style-type: none"> • Orologio elettronico con impostazione inizio e fine cottura • Riscaldamento rapido • Illuminazione interna alogena
Accessori inclusi	<ul style="list-style-type: none"> • 1 leccarda • 1 griglia 	<ul style="list-style-type: none"> • 1 griglia • 1 leccarda profonda
Informazioni tecniche	• Assorbimento massimo elettrico: 3,6 kW	• Assorbimento massimo elettrico: 3,6 kW
Ricettario	-	-

¹ In una scala di classi di efficienza energetica da A+++ a D

Serie | 4

Forni da incasso 60 cm



A

Nuovo



A

Nuovo

Modello	HRA214BA0	HBA234BA0
Prezzo	€ 862,00	€ 814,00
EAN	4242005356393	4242005356676
Materiale	Vetro nero	Vetro nero
Caratteristiche principali	<ul style="list-style-type: none"> • Hotair steam • 8 funzioni: Aria calda 3D, Riscaldamento superiore e inferiore, Grill ventilato, Grill a superficie grande, Funzione pizza, Riscaldamento inferiore, Aria calda delicata, Hotair steam: combinazione vapore e aria calda ventilata • Display digitale LED rosso • Cleaning Assistance: idrolisi • Regolazione della temperatura da 50 a 275°C • Volume cavità: 71 l • Manopole fisse • Vaschetta dell'acqua da 0,2 l • Classe di efficienza energetica A¹ 	<ul style="list-style-type: none"> • 7 funzioni di cottura: Aria calda 3D, Riscaldamento superiore e inferiore, Grill ventilato, Grill a superficie grande, Funzione pizza, Riscaldamento inferiore, Aria calda delicata • Display digitale LED rosso • EcoClean: parete posteriore catalitica • Cleaning Assistance: idrolisi • Regolazione della temperatura da 50 a 275°C • Volume cavità: 71 l • Manopole fisse • Classe di efficienza energetica A¹
Altre caratteristiche	<ul style="list-style-type: none"> • Orologio elettronico con impostazione inizio e fine cottura • Riscaldamento rapido • Illuminazione interna alogena 	<ul style="list-style-type: none"> • Orologio elettronico con impostazione inizio e fine cottura • Riscaldamento rapido • Illuminazione interna alogena
Accessori inclusi	<ul style="list-style-type: none"> • 1 leccarda • 1 griglia 	<ul style="list-style-type: none"> • 1 griglia • 1 leccarda profonda
Informazioni tecniche	• Assorbimento massimo elettrico: 3,4 kW	• Assorbimento massimo elettrico: 3,4 kW
Ricettario	-	-

¹ In una scala di classi di efficienza energetica da A+++ a D

Serie | 4

Forni da incasso 60 cm



A



A

Modello	HRA514BS0	HBA534BR0
Prezzo	€ 816,00	€ 766,00
EAN	4242005288953	4242005033768
Materiale	Acciaio inox	Acciaio inox
Caratteristiche principali	<ul style="list-style-type: none"> • Hotair steam • 8 funzioni: Aria calda 3D, Riscaldamento superiore e inferiore, Grill ventilato, Grill a superficie grande, Funzione pizza, Riscaldamento inferiore, Aria calda delicata, Hotair steam: combinazione vapore e aria calda ventilata • Display digitale LED rosso • Cleaning Assistance: idrolisi • Regolazione della temperatura da 50 a 275°C • Volume cavità: 71 l • Manopole a scomparsa • Vaschetta dell'acqua da 0,2 l • Classe di efficienza energetica A¹ 	<ul style="list-style-type: none"> • 7 funzioni di cottura: Aria calda 3D, Riscaldamento superiore e inferiore, Grill ventilato, Grill a superficie grande, Funzione pizza, Riscaldamento inferiore, Aria calda delicata • Display digitale LED rosso • EcoClean: parete posteriore catalitica • Cleaning Assistance: idrolisi • Regolazione della temperatura da 50 a 275°C • Volume cavità: 71 l • Manopole fisse • Classe di efficienza energetica A¹
Altre caratteristiche	<ul style="list-style-type: none"> • Orologio elettronico con impostazione inizio e fine cottura • Riscaldamento rapido • Illuminazione interna alogena 	<ul style="list-style-type: none"> • Orologio elettronico con impostazione inizio e fine cottura • Riscaldamento rapido • Illuminazione interna alogena
Accessori inclusi	<ul style="list-style-type: none"> • 1 leccarda • 1 griglia 	<ul style="list-style-type: none"> • 1 griglia • 1 leccarda profonda
Informazioni tecniche	• Assorbimento massimo elettrico: 3,4 kW	• Assorbimento massimo elettrico: 3,4 kW
Ricettario	-	-

¹ In una scala di classi di efficienza energetica da A+++ a D

Serie | 2

Forni da incasso 60 cm



A

Nuovo



A

Modello	HBA171BS1	HBF133BR0
Prezzo	€ 941,00	€ 566,00
EAN	4242005356492	4242005394739
Materiale	Acciaio inox	Acciaio inox
Caratteristiche principali	<ul style="list-style-type: none"> • 5 funzioni di cottura: MultiCottura HotAir 3D, Riscaldamento superiore e inferiore, Grill ventilato, Grill a superficie grande, Aria calda delicata • Display Touch • Autopulizia pirolitica • Cleaning Assistance: idrolisi • 10 programmi automatici • Regolazione della temperatura da 50 a 275°C • Volume cavità: 71 l • Classe di efficienza energetica A¹ 	<ul style="list-style-type: none"> • 5 funzioni di cottura: Aria calda 3D, Riscaldamento superiore e inferiore, Grill ventilato, Grill a superficie grande, Aria calda delicata • Display digitale LED rosso • EcoClean: parete posteriore catalitica • Regolazione della temperatura da 50 a 275°C • Volume cavità: 66 l • Manopole fisse • Classe di efficienza energetica A¹
Altre caratteristiche	<ul style="list-style-type: none"> • Orologio elettronico con impostazione inizio e fine cottura • Riscaldamento rapido • Illuminazione interna alogena 	<ul style="list-style-type: none"> • Orologio elettronico con impostazione inizio e fine cottura • Riscaldamento rapido • Illuminazione interna alogena
Accessori inclusi	<ul style="list-style-type: none"> • 1 griglia combinata • 1 leccarda universale profonda smaltata 	<ul style="list-style-type: none"> • 1 griglia • 1 leccarda profonda
Informazioni tecniche	• Assorbimento massimo elettrico: 3,6 kW	• Assorbimento massimo elettrico: 3,4 kW
Ricettario	-	-

¹ In una scala di classi di efficienza energetica da A+++ a D

Accessori speciali per forni Serie | 8

	Modello	Descrizione	Adatto a
	HEZ638D30 EAN: 4242002810195 € 200,00	Guide telescopiche fisse a 3 livelli adatte a cottura a vapore 100% (full steam) ad estrazione completa e con sistema d'arresto, per forni CombiVapore.	HSG636BB1
	HEZ638370 EAN: 4242002810164 € 200,00	Guide telescopiche fisse a 3 livelli adatte a pirolisi ad estrazione completa e con sistema d'arresto, per forni pirolitici.	HRG675BS1 HBG675BB1
	HEZ638270 EAN: 4242002810140 € 153,00	Guide telescopiche fisse a 2 livelli adatte a pirolisi, ad estrazione completa e con sistema d'arresto, per forni pirolitici.	HRG675BS1 HBG675BB1
	HEZ638170 EAN: 4242002810119 € 107,00	Guide telescopiche fisse a 1 livello adatte a pirolisi, ad estrazione completa e con sistema d'arresto, per forni pirolitici.	HRG675BS1 HBG675BB1
	HEZ638100 EAN: 4242002810096 € 94,00	Guide telescopiche fisse a 1 livello ad estrazione completa e con sistema d'arresto.	HRG635BS1 HBG635BS1 HBG635BB1 HBG635BW1
	HEZ632070 EAN: 4242002810041 € 53,00	Leccarda profonda adatta a pirolisi, microonde combinato, vapore, lavabile in lavastoviglie. Non adatta alla funzione "solo microonde". Dimensioni (L x P x H): 455 x 375 x 38 mm.	Tutti i forni della Serie 8
	HEZ631070 EAN: 4242002810027 € 41,00	Leccarda bassa adatta a pirolisi, microonde combinato, vapore, lavabile in lavastoviglie. Non adatta alla funzione "solo microonde". Dimensioni (L x P x H): 455 x 375 x 30 mm.	Tutti i forni della Serie 8

Accessori speciali per forni Serie | **8**, Serie | **6**, Serie | **4**, Serie | **2**

	Modello	Descrizione	Adatto a
	HEZ638300 EAN: 4242002810157 € 165,00	Guide telescopiche fisse a 3 livelli ad estrazione completa e con sistema d'arresto.	Tutti i forni della Serie 8 esclusi pirolitici e full steam Tutti i forni della Serie 6 escluso VBC5580S0 Tutti i forni della Serie 4 HBA171BS1 (Serie 2)
	HEZ638200 EAN: 4242002810133 € 129,00	Guide telescopiche fisse a 2 livelli ad estrazione completa e con sistema d'arresto.	Tutti i forni della Serie 8 esclusi pirolitici e full steam Tutti i forni della Serie 6 escluso VBC5580S0 Tutti i forni della Serie 4 HBA171BS1 (Serie 2)
	HEZ634000 EAN: 4242002823317 € 48,00	Griglia combinata. Non adatta a pirolisi. Dimensioni (L x P x H): 455 x 375 x 31 mm.	Tutti i forni della Serie 8 escluso full steam HSG636BB1 Tutti i forni della Serie 6 escluso VBC5580S0 Tutti i forni della Serie 4 HBA171BS1 (Serie 2)
	HEZ636000 EAN: 4242002842400 € 70,00	Leccarda in vetro trasparente. Adatta alla cottura a vapore ed a microonde. Non adatta a pirolisi. Dimensioni (L x P x H): 455 x 364 x 30 mm.	Tutti i forni della Serie 8 Tutti i forni della Serie 6 escluso VBC5580S0 Tutti i forni della Serie 4 HBA171BS1 (Serie 2)
	HEZ915003 EAN: 4242002996455 € 83,00	Pirofila in vetro trasparente per arrostiti, il coperchio può essere utilizzato anche come teglia per gratinare. Volume: 5,4 litri. Adatta alla cottura a vapore ed a microonde. Non adatta a pirolisi. Dimensioni (L x P x H): 348 x 203 x 132 mm.	Tutti i forni della Serie 8 Tutti i forni della Serie 6 escluso VBC5580S0 Tutti i forni della Serie 4 HBA171BS1 (Serie 2)
	HEZ327000 EAN: 4242002381800 € 189,00	Pietra in ceramica con paletta in legno per pane e pizza. La pietra in ceramica è adatta a pirolisi. Non adatta alle funzioni microonde combinato, "solo microonde" e vapore 100% (full steam). Dimensioni (L x P x H): 375 x 330 x 25 mm.	Tutti i forni della Serie 8 escluso full steam HSG636BB1 Tutti i forni della Serie 6 escluso VBC5580S0 Tutti i forni della Serie 4 Tutti i forni della Serie 2
	HEZ633070 EAN: 4242002810065 € 65,00	Leccarda extra profonda adatta a pirolisi, microonde combinato, vapore, lavabile in lavastoviglie. Non adatta alla funzione "solo microonde". Inclusa griglia combinata per leccarda extra profonda. Volume: 10 litri. Dimensioni (L x P x H): 455 x 375 x 81 mm.	Tutti i forni della Serie 8 Tutti i forni della Serie 6 escluso VBC5580S0 Tutti i forni della Serie 4 HBA171BS1 (Serie 2)


Accessori acquistabili separatamente

Accessori speciali per forni Serie | **8**, Serie | **6**, Serie | **4**, Serie | **2**

	Modello	Descrizione	Adatto a
	HEZ633001 EAN: 4242002810058 € 35,00	Coperchio per leccarda extra profonda HEZ633070. Dimensioni con maniglia (L x P x H): 424 x 357 x 115 mm. Dimensioni senza maniglia (L x P x H): 424 x 357 x 74 mm.	Tutti i forni della Serie 8 Tutti i forni della Serie 6 escluso VBC5580S0 Tutti i forni della Serie 4 HHBA171BS1 (Serie 2)
	HEZ532010 EAN: 4242005054428 € 65,00	Leccarda antiaderente profonda. Resistente a temperature fino a 300 °C. Non adatta alle funzioni pirolisi e grill. Dimensioni (L x P x H): 455 x 400 x 38 mm.	Tutti i forni della Serie 8 Tutti i forni della Serie 6 escluso VBC5580S0 Tutti i forni della Serie 4 HBA171BS1 (Serie 2)
	HEZ531010 EAN: 4242005054411 € 53,00	Leccarda antiaderente bassa. Resistente a temperature fino a 300 °C. Non adatta alle funzioni pirolisi e grill. Dimensioni (L x P x H): 455 x 375 x 30 mm.	Tutti i forni della Serie 8 Tutti i forni della Serie 6 escluso VBC5580S0 Tutti i forni della Serie 4 HBA171BS1 (Serie 2)
	HEZ530000 EAN: 4242005054480 € 59,00	2 leccarde profonde slim size. Non adatta a pirolisi. Dimensioni (L x P x H): 455 x 188 x 39 mm.	Tutti i forni della Serie 8 Tutti i forni della Serie 6 escluso VBC5580S0 Tutti i forni della Serie 4 HHBA171BS1 (Serie 2)

Accessori acquistabili separatamente

Accessori speciali per forni Serie | 6, Serie | 4, Serie | 2

	Modello	Descrizione	Adatto a
	HEZ538200 EAN: 4242005054442 € 118,00	Guide telescopiche fisse a 2 livelli ad estrazione standard e con sistema d'arresto. Non adatte a pirolisi.	Tutti i forni della Serie 6 escluso VBC5580S0 Tutti i forni della Serie 4 HBA171BS1 (Serie 2)
	HEZ538S00 EAN: 4242005054893 € 165,00	Guide telescopiche fisse a 2 livelli ad estrazione standard + guide telescopiche indipendenti FlexiClip a 1 livello, con sistema d'arresto. Non adatte a pirolisi.	Tutti i forni della Serie 6 escluso VBC5580S0 Tutti i forni della Serie 4 HBA171BS1 (Serie 2)
	HEZ538000 EAN: 4242005054459 € 83,00	Guide telescopiche indipendenti FlexiClip con sistema d'arresto. Non adatte a pirolisi.	Tutti i forni della Serie 6 escluso VBC5580S0 Tutti i forni della Serie 4 HBA171BS1 (Serie 2)
	HEZ532000 EAN: 4242005054473 € 48,00	Leccarda profonda. Non adatta a pirolisi. Dimensioni (L x P x H): 455 x 375 x 38 mm.	Tutti i forni della Serie 6 escluso VBC5580S0 Tutti i forni della Serie 4 HBA171BS1 (Serie 2)
	HEZ531000 EAN: 4242005054084 € 41,00	Leccarda bassa. Non adatta a pirolisi. Dimensioni (L x P x H): 455 x 375 x 30 mm.	Tutti i forni della Serie 6 escluso VBC5580S0 Tutti i forni della Serie 4 HBA171BS1 (Serie 2)
	HEZ431002 EAN: 4242005100255 € 41,00	Leccarda bassa.	HBF133BR0
	HEZ317000 EAN: 4242002328027 € 41,00	Teglia pizza lavabile in lavastoviglie. Dimensioni (Ø x H): 357 x 30 mm.	Tutti i forni della Serie 6 escluso VBC5580S0 Tutti i forni della Serie 4

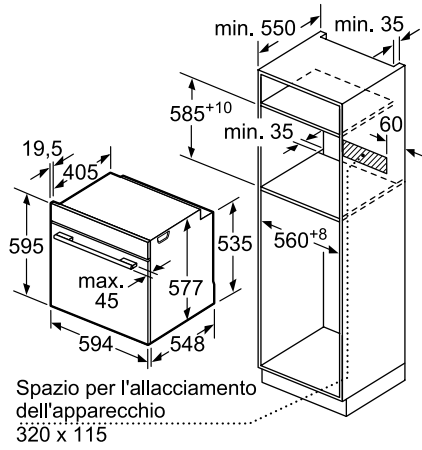
Accessori acquistabili separatamente

Disegni Tecnici

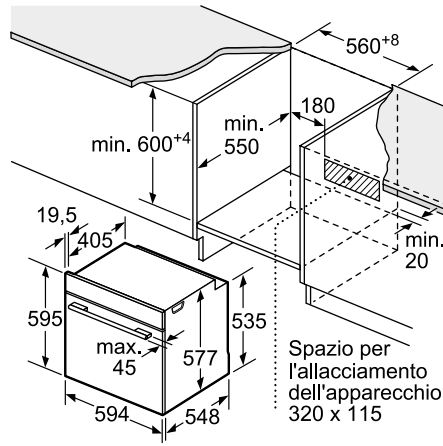
Disegni tecnici Forni Serie 8

**HRG675BS1, HRG635BS1, HBG635BS1, HBG635BB1,
HBG635BW1, HSG636BB1, HBG675BB1**

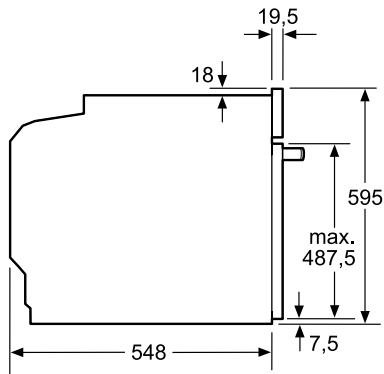
INCASSO A COLONNA



INCASSO SOTTOPIANO

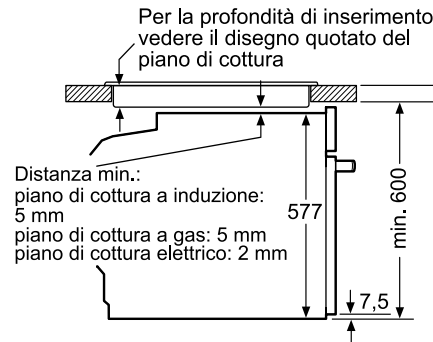


PROIEZIONE LATERALE

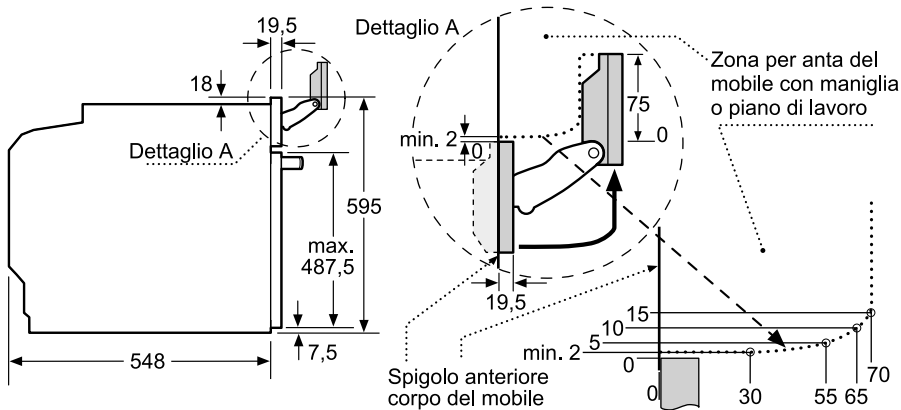


INCASSO SOTTO PIANO COTTURA

Montaggio con un piano di cottura.



FRONTALINO FORNI SERIE 8 CON VAPORE HSG636BB1, HRG675BS1, HRG635BS1

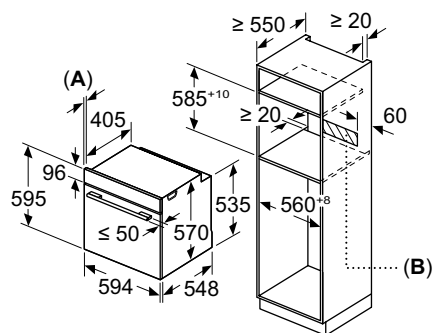


Prestare attenzione all'area di rotazione del pannello!

Disegni Tecnici

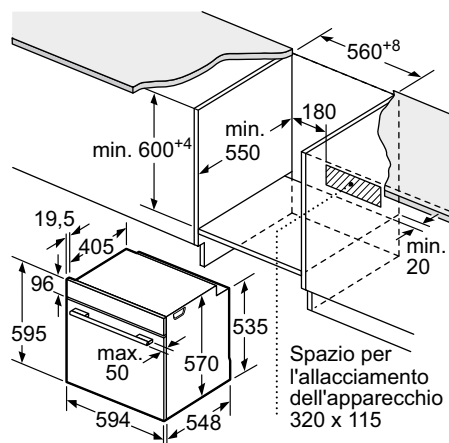
Disegni tecnici Forni Serie 6 HRT278BB0, HRA218BB0

INCASSO A COLONNA



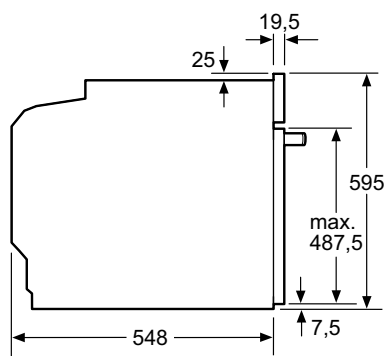
A: 19,5 mm
B: Spazio per il collegamento
dell'apparecchio 320 x 115 mm

INCASSO SOTTOPIANO



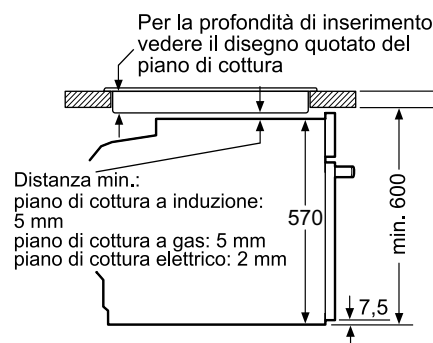
Spazio per
l'allacciamento
dell'apparecchio
320 x 115

PROIEZIONE LATERALE



INCASSO SOTTO PIANO COTTURA

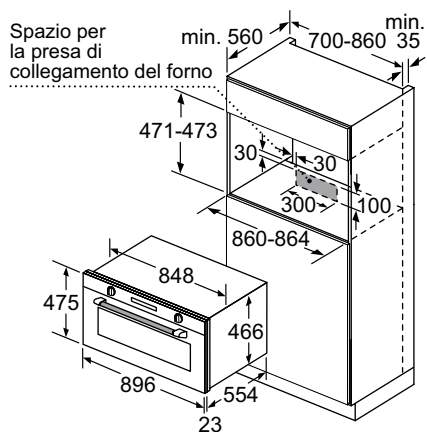
Montaggio con un piano di cottura.



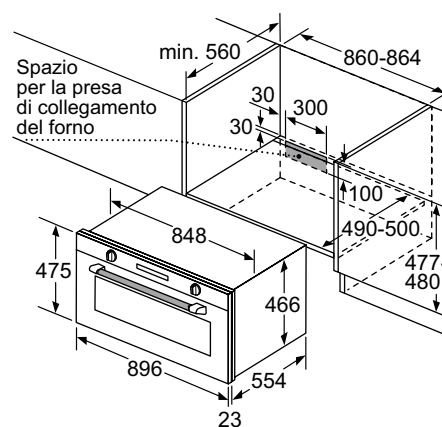
Distanza min.:
piano di cottura a induzione:
5 mm
piano di cottura a gas: 5 mm
piano di cottura elettrico: 2 mm

Disegni tecnici Forno Serie 6 VBC5580S0

INCASSO A COLONNA



INCASSO SOTTOPIANO

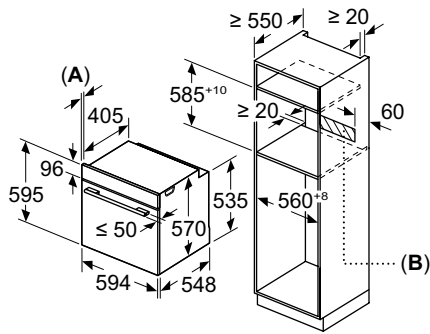


Dimensioni in mm.

Disegni Tecnici

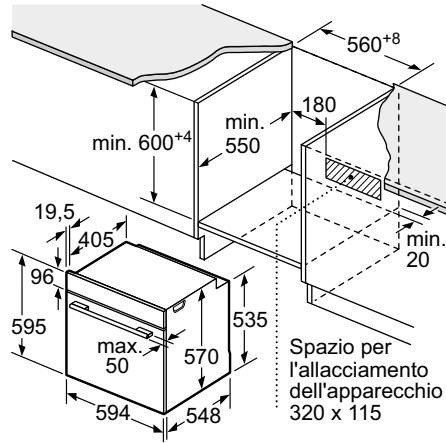
Disegni tecnici Forni Serie 4 HRA574BS0, HRA514BS0, HRA214BA0, HBA234BA0, HBA573BR0, HBA534BR0

INCASSO A COLONNA

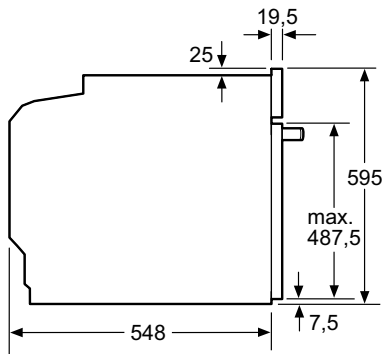


A: 19,5 mm
B: Spazio per il collegamento dell'apparecchio 320 x 115 mm

INCASSO SOTTOPIANO

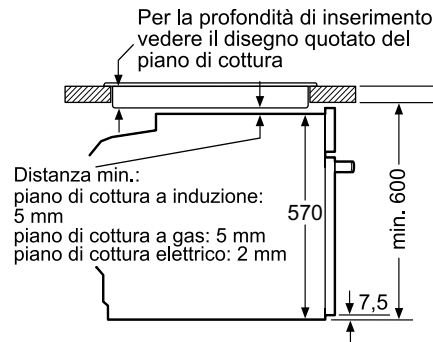


PROIEZIONE LATERALE



INCASSO SOTTO PIANO COTTURA

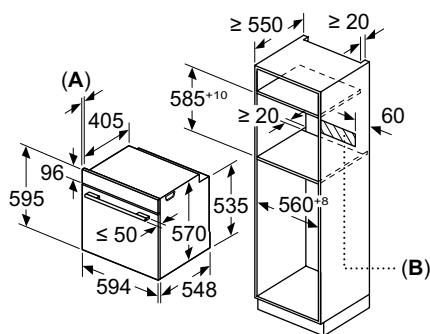
Montaggio con un piano di cottura.



Disegni Tecnici

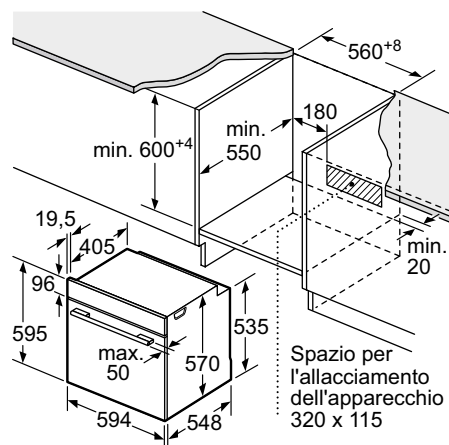
Disegni tecnici Forni Serie 2 HBA171BS1, HBF133BR0

INCASSO A COLONNA



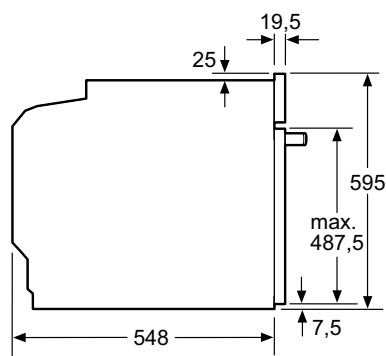
A: 19,5 mm
B: Spazio per il collegamento dell'apparecchio 320 x 115 mm

INCASSO SOTTOPIANO



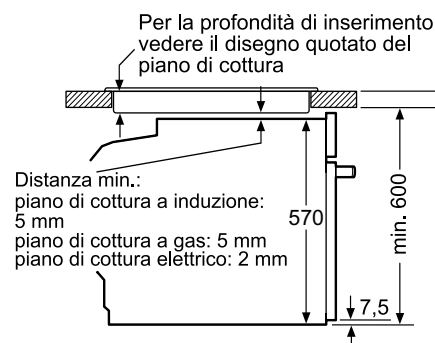
Spazio per l'allacciamento dell'apparecchio 320 x 115

PROIEZIONE LATERALE



INCASSO SOTTO PIANO COTTURA

Montaggio con un piano di cottura.



Informazioni tecniche per forni Serie | 8

Caratteristiche		Forni a vapore		
Modelli				
Acciaio inox			HRG675BS1	HRG635BS1
Vetro nero		HSG636BB1		
Vetro nero e acciaio inox				
Scheda prodotto secondo Regolamento (UE) N. 65/2014				
Indice di efficienza energetica (EEI cavity)	%	81,2	81,2	81,2
Classe di efficienza energetica*		A+	A+	A+
Consumo di energia per ciclo in modo convenzionale ¹	kWh	0,87	0,87	0,87
Consumo di energia per ciclo in modo ventilato ¹	kWh	0,69	0,69	0,69
Numero di cavità		1	1	1
Tipo di alimentazione		Elettrica	Elettrica	Elettrica
Volume cavità ¹	litri	71	71	71
Dimensioni esterne				
Larghezza del prodotto	mm	594	594	594
Altezza del prodotto	mm	595	595	595
Profondità del prodotto	mm	548	548	548
Profondità del prodotto con la porta aperta	mm	1.040	1.040	1.040
Dimensioni interne				
Larghezza della cavità ¹	mm	480	480	480
Altezza della cavità ¹	mm	355	357	357
Profondità della cavità ¹	mm	415	415	415
Tipi di display / controlli				
3 display TFT touch a colori, con testi e animazione		•	-	-
1 display TFT a colori con pulsanti laterali touch, con testi e simboli		-	•	•
Modalità di funzionamento con vapore				
Forno con impulsi di vapore		•	•	•
Forno CombiVapore full steam		•	-	-
Caratteristiche				
Funzioni di cottura		12	13	13
Riscaldamento rapido		Automatico	Automatico	Automatico
Programmi automatici di cottura		-	20	20
Sistema di cottura automatico DishAssist		-	-	-
Sensore PerfectBake		-	-	-
Termosonda multisensore PerfectRoast Plus		-	-	-
Programma di decalcificazione / Funzione asciugatura		• / •	• / •	• / •
Sicurezza				
Autospegnimento del forno		•	•	•
Spia di calore residuo		•	•	•
Blocco della porta durante la pirolisi		-	•	-
Sicurezza bambini		•	•	•
Caratteristiche strutturali				
Ventola con motore senza spazzole EcoSilence Drive		•	•	•
Temperatura della porta ²	°C	40	30	40
Numero di vetri della porta		3	4	3
SoftMove: porta con chiusura e apertura ammortizzata		•	•	•
Livelli per inserire leccarde e griglie		5	5	5
Livelli di guide telescopiche		-	-	-
Guide telescopiche adatte a pirolisi		-	-	-
Capacità serbatoio dell'acqua	litri	1,0	1,0	1,0
Illuminazione				
Tipo di illuminazione		LED	LED multilivello	LED multilivello
Numero di lampadine	pz.	1	3	3
Range °C				
Temperatura minima	°C	30	30	30
Temperatura massima aria calda	°C	250	275	275
Temperatura massima riscaldamento superiore e inferiore	°C	250	300	300
Temperatura minima / massima vapore	°C	30 / 100	30 / 100	30 / 100
Temperatura minima / massima vapore + aria calda	°C	30 / 250	30 / 275	30 / 275
Grill				
Superficie grill	cm ²	1.330	1.330	1.330
Potenza grill a superficie grande / piccola	kW	2,80 / 1,50	2,80 / 1,50	2,80 / 1,50
Pulizia				
Autopulizia pirolisi (75-90-120 min)		-	3 livelli	-
EcoClean Direct su pareti posteriore, laterali e soffitto		•	-	-
EcoClean su parete posteriore		•	-	•
CleaningAssistance		•	•	•
Informazioni aggiuntive				
Consumo minimo / massimo della pirolisi	kWh	- / -	3,30 / 4,80	- / -
Durata minima / massima della pirolisi	min	- / -	75 / 120	- / -
Collegamento elettrico				
Corrente minima	A	16	16	16
Lunghezza del cavo di alimentazione elettrica	mm	1.200	1.200	1.200
Tipo di spina		Schuko	Schuko	Schuko
Assorbimento massimo	kW	3,6	3,6	3,6
Tensione	V	220-240	220-240	220-240
Frequenza	Hz	50-60	50-60	50-60

* Si / - No *Informazioni dell'etichetta energetica secondo Regolamento Delegato (UE) N. 65/2014 della Commissione. In una scala di classi di efficienza energetica da A+++ a D.

¹ Misurazione conforme alla Norma Europea CEI EN 50304 / EN 60350 (2009). ² Temperatura nel centro della porta dopo 1 ora di funzionamento continuo con la funzione riscaldamento superiore e inferiore a 180°C.

Informazioni tecniche per forni Serie | 8

Caratteristiche	Forno pirolitico	Forni
Modelli		
Acciaio inox		HBG635BS1
Vetro nero	HBG675BB1	HBG635BB1
Vetro nero e acciaio inox		HBG635BW1
Scheda prodotto secondo Regolamento (UE) N. 65/2014		
Indice di efficienza energetica (EEI cavity)	%	81,2
Classe di efficienza energetica*		A+
Consumo di energia per ciclo in modo convenzionale ¹	kWh	0,87
Consumo di energia per ciclo in modo ventilato ¹	kWh	0,69
Numero di cavità		1
Tipo di alimentazione	Elettrica	Elettrica
Volume cavità ¹	litri	71
Dimensioni esterne		
Larghezza del prodotto	mm	594
Altezza del prodotto	mm	595
Profondità del prodotto	mm	548
Profondità del prodotto con la porta aperta	mm	1.040
Dimensioni interne		
Larghezza della cavità ¹	mm	480
Altezza della cavità ¹	mm	357
Profondità della cavità ¹	mm	415
Tipi di display / controlli		
3 display TFT touch a colori, con testi e animazione		-
1 display TFT a colori con pulsanti laterali touch, con testi e simboli		•
Modalità di funzionamento con vapore		
Forno con impulsi di vapore		-
Forno CombiVapore full steam		-
Caratteristiche		
Funzioni di cottura		13
Riscaldamento rapido	Automatico	Automatico
Programmi automatici di cottura	10	10
Sistema di cottura automatico DishAssist	-	-
Sensore PerfectBake	-	-
Termosonda multisensore PerfectRoast Plus	-	-
Programma di decalcificazione / Funzione asciugatura	-/-	-/-
Sicurezza		
Autospegnimento del forno	•	•
Spia di calore residuo	•	•
Blocco della porta durante la pirolisi	•	-
Sicurezza bambini	•	•
Caratteristiche strutturali		
Ventola con motore senza spazzole EcoSilence Drive		•
Temperatura della porta ²	°C	30
Numero di vetri della porta		4
SoftMove: porta con chiusura e apertura ammortizzata		•
Livelli per inserire leccarde e griglie		5
Livelli di guide telescopiche		-
Guide telescopiche adatte a pirolisi		-
Capacità serbatoio dell'acqua	litri	-
Illuminazione		
Tipo di illuminazione	Alogena	Alogena
Numero di lampadine	pz.	1
Range °C		
Temperatura minima	°C	30
Temperatura massima aria calda	°C	275
Temperatura massima riscaldamento superiore e inferiore	°C	300
Temperatura minima / massima vapore	°C	-/-
Temperatura minima / massima vapore + aria calda	°C	-/-
Grill		
Superficie grill	cm ²	1.330
Potenza grill a superficie grande / piccola	kW	2,80 / 1,50
Pulizia		
Autopulizia pirolisi (75-90-120 min)		3 livelli
EcoClean Direct su pareti posteriore, laterali e soffitto		-
EcoClean su parete posteriore		•
CleaningAssistance		•
Informazioni aggiuntive		
Consumo minimo / massimo della pirolisi	kWh	3,30 / 4,80
Durata minima / massima della pirolisi	min	75 / 120
Collegamento elettrico		
Corrente minima	A	16
Lunghezza del cavo di alimentazione elettrica	mm	1.200
Tipo di spina		Schuko
Assorbimento massimo	kW	3,6
Tensione	V	220-240
Frequenza	Hz	50-60

* Sì / - No *Informazioni dell'etichetta energetica secondo Regolamento Delegato (UE) N. 65/2014 della Commissione. In una scala di classi di efficienza energetica da A+++ a D.

¹ Misurazione conforme alla Norma Europea CEI EN 50304 / EN 60350 (2009). ² Temperatura nel centro della porta dopo 1 ora di funzionamento continuo con la funzione riscaldamento superiore e inferiore a 180°C.

Informazioni tecniche per forni Serie | 6

Caratteristiche	Forno larghezza 90 cm	Forni a vapore
Modelli		
Vetro nero		HRT278BB0
Acciaio inox	VBC5580S0	HRA218BB0
Scheda prodotto secondo Regolamento (UE) N. 65/2014		
Indice di efficienza energetica (EEI cavity)	% 81,3	95,3
Classe di efficienza energetica ¹	A+	A
Consumo di energia per ciclo in modo convenzionale ¹	kWh 0,74	0,99
Consumo di energia per ciclo in modo ventilato ¹	kWh 1,11	0,81
Numero di cavità	1	1
Tipo di alimentazione	Elettrica	Elettrica
Volume cavità ¹	litri 85	71
Dimensioni esterne		
Larghezza del prodotto	mm 896	594
Altezza del prodotto	mm 475	595
Profondità del prodotto	mm 572	548
Profondità del prodotto con la porta aperta	mm 930	1040
Dimensioni interne		
Larghezza della cavità ¹	mm 724	480
Altezza della cavità ¹	mm 282	357
Profondità della cavità ¹	mm 417	415
Tipi di display / controlli		
Display digitale LCD bianco	•	•
Display digitale LED rosso	-	-
Manopole a scomparsa push-pull	•	•
Sistema di regolazione di temperatura	Elettronico	Elettronico
Modalità di funzionamento con vapore		
Forno con impulso di vapore Added steam	-	•
Forno CombiVapore full steam	-	-
Caratteristiche		
Funzioni di cottura	10	10
Riscaldamento rapido	•	Automatico
Decalcificazione	•	•
Programmi automatici di cottura	-	30
Sicurezza		
Autospegnimento del forno	•	•
Spia di calore residuo	•	•
Blocco della porta durante la pirolisi	-	•
Sicurezza bambini	•	•
Caratteristiche strutturali		
Temperatura della porta ²	°C 40	30
Numero di vetri della porta	3	4
SoftMove: porta con chiusura e apertura ammortizzata	-	•
Livelli per inserire leccarde e griglie	4	5
Livelli di guide telescopiche	1 livello	-
Tipo di guide telescopiche	FlexiClip standard	-
Capacità serbatoio dell'acqua	litri -	0,2
Illuminazione		
Tipo di illuminazione	Alogena	Alogena
Numero di lampadine	2	1
Range °C		
Temperatura minima	°C 50	30
Temperatura massima aria calda	°C 280	275
Temperatura massima riscaldamento superiore e inferiore	°C 280	275
Temperatura minima / massima vapore	°C -	80/240
Temperatura minima / massima vapore + aria calda	°C -	80/240
Grill		
Superficie grill	cm ² 1.620	1.330
Potenza grill a superficie grande / piccola	kW 2,90 / 1,70	2,80
Pulizia		
Autopulizia pirolisi (75-90-120 min)	-	3 livelli
EcoClean Direct su pareti posteriore, laterali e soffitto	-	-
EcoClean su pareti posteriore / laterali	• / •	-
CleaningAssistance	•	•
Informazioni aggiuntive		
Consumo minimo / massimo della pirolisi	kWh - / -	3,30/4,80
Durata minima / massima della pirolisi	min - / -	75/120
Collegamento elettrico		
Corrente minima	A 16	16
Lunghezza del cavo di alimentazione elettrica	mm 1.150	1.200
Tipo di spina	Senza spina	Schuko
Assorbimento massimo	kW 3,1	3,6
Tensione	V 220 - 240	220-240
Frequenza	Hz 50-60	50-60

• Sì / - No ¹ Informazioni dell'etichetta energetica secondo Regolamento Delegato (UE) N. 65/2014 della Commissione. In una scala di classi di efficienza energetica da A+++ a D.

¹ Misurazione conforme alla Norma Europea CEI EN 50304 / EN 60350 (2009). ² Temperatura nel centro della porta dopo 1 ora di funzionamento continuo con la funzione riscaldamento superiore e inferiore a 180°C.

Informazioni tecniche per forni Serie | 4

Caratteristiche		Forno pirolitico con funzione Hotair steam	Forno pirolitico
Modelli			
Vetro nero			
Acciaio inox		HRA574BS0	HBA573BR0
Scheda prodotto secondo Regolamento (UE) N. 65/2014			
Indice di efficienza energetica (EEI cavity)	%	95,3	95,3
Classe di efficienza energetica ⁴		A	A
Consumo di energia per ciclo in modo convenzionale ¹	kWh	0,99	0,99
Consumo di energia per ciclo in modo ventilato ¹	kWh	0,81	0,81
Numero di cavità		1	1
Tipo di alimentazione		Elettrica	Elettrica
Volume cavità ¹	litri	71	71
Dimensioni esterne			
Larghezza del prodotto	mm	594	594
Altezza del prodotto	mm	595	595
Profondità del prodotto	mm	548	548
Profondità del prodotto con la porta aperta	mm	1040	1.040
Dimensioni interne			
Larghezza della cavità ¹	mm	480	480
Altezza della cavità ¹	mm	357	357
Profondità della cavità ¹	mm	415	415
Tipi di display / controlli			
Display digitale LCD bianco		-	-
Display digitale LED rosso		•	•
Manopole a scomparsa push-pull		•	-
Sistema di regolazione di temperatura		Meccanico	Meccanico
Caratteristiche			
Funzioni di cottura		8	5
Riscaldamento rapido		•	Manuale
Programmi automatici di cottura		10	10
Sicurezza			
Autospegnimento del forno		•	•
Spia di calore residuo		-	-
Blocco della porta durante la pirolisi		•	•
Sicurezza bambini		•	•
Caratteristiche strutturali			
Temperatura della porta ²	°C	30	30
Numero di vetri della porta		4	4
SoftMove: porta con chiusura e apertura ammortizzata		-	-
Livelli per inserire leccarde e griglie		5	5
Livelli di guide telescopiche		-	-
Tipo di guide telescopiche		-	-
Illuminazione			
Tipo di illuminazione		Alogena	Alogena
Numero di lampadine	pz.	1	1
Range °C			
Temperatura minima	°C	50	50
Temperatura massima aria calda	°C	275	275
Temperatura massima riscaldamento superiore e inferiore	°C	275	275
Grill			
Superficie grill	cm ²	1.330	1.330
Potenza grill a superficie grande	kW	2,80	2,80
Pulizia			
Autopulizia pirolisi (75-90-120 min)		3 livelli	3 livelli
EcoClean Direct su pareti posteriore, laterali e soffitto		-	-
EcoClean su pareti posteriore / laterali		- / -	- / -
CleaningAssistance		•	-
Informazioni aggiuntive			
Consumo minimo / massimo della pirolisi	kWh	3,30-4,80	3,30 / 4,80
Durata minima / massima della pirolisi	min	75-120	75 / 120
Collegamento elettrico			
Corrente minima	A	16	16
Lunghezza del cavo di alimentazione elettrica	mm	1.200	1.200
Tipo di spina		Shuko	Schuko
Assorbimento massimo	kW	3,6	3,6
Tensione	V	220-240	220 - 240
Frequenza	Hz	50-60	50-60

• Sì / - No ⁴Informazioni dell'etichetta energetica secondo Regolamento Delegato (UE) N. 65/2014 della Commissione. In una scala di classi di efficienza energetica da A+++ a D.

¹ Misurazione conforme alla Norma Europea CEI EN 50304 / EN 60350 (2009). ² Temperatura nel centro della porta dopo 1 ora di funzionamento continuo con la funzione riscaldamento superiore e inferiore a 180°C.

Informazioni tecniche per forni Serie | 4

Caratteristiche	Forni con funzione Hotair steam		
Modelli			
Vetro nero		HRA214BAO	
Acciaio inox			HRA514BSO
Scheda prodotto secondo Regolamento (UE) N. 65/2014			
Indice di efficienza energetica (EEI cavity)	%	95,3	95,3
Classe di efficienza energetica ¹		A	A
Consumo di energia per ciclo in modo convenzionale ¹	kWh	0,97	0,97
Consumo di energia per ciclo in modo ventilato ¹	kWh	0,81	0,81
Numero di cavità		1	1
Tipo di alimentazione		Elettrica	Elettrica
Volume cavità ¹	litri	71	71
Dimensioni esterne			
Larghezza del prodotto	mm	594	594
Altezza del prodotto	mm	595	595
Profondità del prodotto	mm	548	548
Profondità del prodotto con la porta aperta	mm	1040	1040
Dimensioni interne			
Larghezza della cavità ¹	mm	480	480
Altezza della cavità ¹	mm	357	357
Profondità della cavità ¹	mm	415	415
Tipi di display / controlli			
Display digitale LCD bianco		-	-
Display digitale LED rosso		•	•
Manopole a scomparsa push-pull		-	•
Sistema di regolazione di temperatura		Meccanico	Meccanico
Caratteristiche			
Funzioni di cottura		8	8
Riscaldamento rapido		Manuale	•
Programmi automatici di cottura		-	-
Sicurezza			
Autospegnimento del forno		-	-
Spia di calore residuo		-	-
Blocco della porta durante la pirolisi		-	-
Sicurezza bambini		•	•
Caratteristiche strutturali			
Temperatura della porta ²	°C	50	50
Numero di vetri della porta		2	2
SoftMove: porta con chiusura e apertura ammortizzata		-	-
Livelli per inserire leccarde e griglie		5	5
Livelli di guide telescopiche		-	-
Tipo di guide telescopiche		-	-
Illuminazione			
Tipo di illuminazione		Alogena	Alogena
Numero di lampadine	pz.	1	1
Range °C			
Temperatura minima	°C	50	50
Temperatura massima aria calda	°C	275	275
Temperatura massima riscaldamento superiore e inferiore	°C	275	275
Grill			
Superficie grill	cm ²	1.330	1.330
Potenza grill a superficie grande	kW	2,70	2,70
Pulizia			
Autopulizia pirolisi (75-90-120 min)		-	-
EcoClean Direct su pareti posteriore, laterali e soffitto		-	-
EcoClean su pareti posteriore / laterali		- / -	- / -
CleaningAssistance		•	•
Informazioni aggiuntive			
Consumo minimo / massimo della pirolisi	kWh	- / -	- / -
Durata minima / massima della pirolisi	min	-	-
Collegamento elettrico			
Corrente minima	A	16	16
Lunghezza del cavo di alimentazione elettrica	mm	1.200	1.200
Tipo di spina		Shuko	Shuko
Assorbimento massimo	kW	3,4	3,4
Tensione	V	220-240	220-240
Frequenza	Hz	50-60	50-60

• Sì / - No ¹ Informazioni dell'etichetta energetica secondo Regolamento Delegato (UE) N. 65/2014 della Commissione. In una scala di classi di efficienza energetica da A+++ a D.

¹ Misurazione conforme alla Norma Europea CEI EN 50304 / EN 60350 (2009). ² Temperatura nel centro della porta dopo 1 ora di funzionamento continuo con la funzione riscaldamento superiore e inferiore a 180°C.

Informazioni tecniche per forni Serie | 4 e Serie | 2

Caratteristiche	Serie 4		Serie 2	
	Forni		Forni	
Modelli				
Vetro nero	HBA234BA0			
Acciaio inox		HBA534BRO	HBA171BS1	HBF133BRO
Scheda prodotto secondo Regolamento (UE) N. 65/2014				
Indice di efficienza energetica (EEI cavity)	%	95,3	95,3	95,3
Classe di efficienza energetica ¹		A	A	A
Consumo di energia per ciclo in modo convenzionale ¹	kWh	0,97	0,97	0,99
Consumo di energia per ciclo in modo ventilato ¹	kWh	0,81	0,81	0,81
Numero di cavità		1	1	1
Tipo di alimentazione		Elettrica	Elettrica	Elettrica
Volume cavità ¹	litri	71	71	71
Dimensioni esterne				
Larghezza del prodotto	mm	594	594	594
Altezza del prodotto	mm	595	595	595
Profondità del prodotto	mm	548	548	548
Profondità del prodotto con la porta aperta	mm	1.040	1.040	1.040
Dimensioni interne				
Larghezza della cavità ¹	mm	480	480	480
Altezza della cavità ¹	mm	357	357	357
Profondità della cavità ¹	mm	415	415	415
Tipi di display / controlli				
Display digitale LCD bianco		-	-	-
Display digitale LED rosso		•	•	•
Display Touch		-	-	-
Manopole a scomparsa push-pull		-	-	-
Sistema di regolazione di temperatura		Meccanico	Meccanico	Elettronico
Caratteristiche				
Funzioni di cottura		7	7	5
Riscaldamento rapido		Manuale	Manuale	Automatico
Programmi automatici di cottura		-	-	10
Sicurezza				
Autospegnimento del forno		-	-	•
Spia di calore residuo		-	-	-
Blocco della porta durante la pirolisi		-	-	•
Sicurezza bambini		•	•	•
Caratteristiche strutturali				
Temperatura della porta ²	°C	50	50	30
Numero di vetri della porta		2	2	4
SoftMove: porta con chiusura e apertura ammortizzata		-	-	-
Livelli per inserire leccarde e griglie		5	5	5
Livelli di guide telescopiche		-	-	-
Tipo di guide telescopiche		-	-	-
Illuminazione				
Tipo di illuminazione		Alogena	Alogena	Alogena
Numero di lampadine	pz.	1	1	1
Range °C				
Temperatura minima	°C	50	50	30
Temperatura massima aria calda	°C	275	275	275
Temperatura massima riscaldamento superiore e inferiore	°C	275	275	-
Grill				
Superficie grill	cm ²	1.330	1.330	1.330
Potenza grill a superficie grande	kW	2,70	2,70	2,80
Pulizia				
Autopulizia pirolisi (75-90-120 min)		-	-	3 livelli
EcoClean Direct su pareti posteriore, laterali e soffitto		-	-	-
EcoClean su pareti posteriore / laterali		• / -	• / -	- / -
CleaningAssistance		•	•	-
Informazioni aggiuntive				
Consumo minimo / massimo della pirolisi	kWh	- / -	- / -	3,30-4,80
Durata minima / massima della pirolisi	min	-	-	75-120
Collegamento elettrico				
Corrente minima	A	16	16	16
Lunghezza del cavo di alimentazione elettrica	mm	1.200	1.200	1.200
Tipo di spina		Schuko	Schuko	Schuko
Assorbimento massimo	kW	3,4	3,4	3,6
Tensione	V	220-230	220-240	220-240
Frequenza	Hz	50-60	50-60	50-60










• Sì / - No ¹ Informazioni dell'etichetta energetica secondo Regolamento Delegato (UE) N. 65/2014 della Commissione. In una scala di classi di efficienza energetica da A+++ a D.

¹ Misurazione conforme alla Norma Europea CEI EN 50304 / EN 60350 (2009). ² Temperatura nel centro della porta dopo 1 ora di funzionamento continuo con la funzione riscaldamento superiore e inferiore a 180°C.

Compatti.

Come leggere la tabella?

1. Scegli le caratteristiche principali che stai cercando per il tuo nuovo elettrodomestico Bosch, nella colonna di sinistra
2. Individua i vantaggi di ogni Serie per affinare la selezione
3. Utilizza queste informazioni per approfondire le dotazioni dei modelli che possono interessarti

		Serie 8			
		> Display TFT a colori			
		Tipo	Programmi automatici		
Forni	Con microonde	Con microonde Tecnologia Inverter senza piatto rotante	CMG633BS1 	CMG633BB1 	CMG633BW1 
	Senza microonde		CBG635BS3 		
Macchine da caffè			CTL636ES6 	CTL636EB6 	
		Tipo	Scaldavivande	Cassetto	
Scaldavivande e Cassetto			BIC630NS1 	BIE630NS1 	
			BIC630NB1 		

Serie | 8

Forni compatti da incasso a microonde 45 cm



Modello	CMG633BS1	CMG633BB1
Prezzo	€ 1.901,00	€ 1.901,00
EAN	4242002789149	4242002807393
Materiale	Acciaio inox	Vetro nero
Caratteristiche principali	<ul style="list-style-type: none"> • Forno compatto combinato a microonde • 6 funzioni di cottura: Aria Calda 4D, Cottura ECO su 1 livello, Grill ventilato, Grill a superficie grande, Grill a superficie piccola, Pre-riscaldamento • 1 Display TFT touch a colori • 14 programmi automatici • Regolazione della temperatura da 30 a 275°C • Volume cavità: 45 l • Potenza massima microonde: 900 W 	<ul style="list-style-type: none"> • Forno compatto combinato a microonde • 6 funzioni di cottura: Aria Calda 4D, Cottura ECO su 1 livello, Grill ventilato, Grill a superficie grande, Grill a superficie piccola, Pre-riscaldamento • 1 Display TFT touch a colori • 14 programmi automatici • Regolazione della temperatura da 30 a 275°C • Volume cavità: 45 l • Potenza massima microonde: 900 W
Altre caratteristiche	<ul style="list-style-type: none"> • SoftMove: apertura e chiusura porta ammortizzate • Orologio elettronico con impostazione inizio e fine cottura • Illuminazione interna LED 	<ul style="list-style-type: none"> • SoftMove: apertura e chiusura porta ammortizzate • Orologio elettronico con impostazione inizio e fine cottura • Illuminazione interna LED
Accessori inclusi	<ul style="list-style-type: none"> • 1 griglia • 1 leccarda profonda 	<ul style="list-style-type: none"> • 1 griglia • 1 leccarda profonda
Informazioni tecniche	• Assorbimento massimo elettrico: 3,6 kW	• Assorbimento massimo elettrico: 3,6 kW
Ricettario	• Ricettario su richiesta, a pagamento	• Ricettario su richiesta, a pagamento

Serie | 8

Forno compatto da incasso a microonde 45 cm



Modello	CMG633BW1
Prezzo	€ 1.901,00
EAN	4242002807416
Materiale	Vetro bianco
Caratteristiche principali	<ul style="list-style-type: none"> • Forno compatto combinato a microonde • 6 funzioni di cottura: Aria Calda 4D, Cottura ECO su 1 livello, Grill ventilato, Grill a superficie grande, Grill a superficie piccola, Pre-riscaldamento • 1 Display TFT touch a colori • 14 programmi automatici • Regolazione della temperatura da 30 a 275°C • Volume cavità: 45 l • Potenza massima microonde: 900 W
Altre caratteristiche	<ul style="list-style-type: none"> • SoftMove: apertura e chiusura porta ammortizzate • Orologio elettronico con impostazione inizio e fine cottura • Illuminazione interna LED
Accessori inclusi	<ul style="list-style-type: none"> • 1 griglia • 1 leccarda profonda
Informazioni tecniche	<ul style="list-style-type: none"> • Assorbimento massimo elettrico: 3,6 kW
Ricettario	<ul style="list-style-type: none"> • Ricettario su richiesta, a pagamento

Serie | 8

Forno compatto da incasso 45 cm



A+

Modello	CBG635BS3
Prezzo	€ 1.202,00
EAN	4242005110810
Materiale	Acciaio inox
Caratteristiche principali	<ul style="list-style-type: none"> • 13 funzioni di cottura: Aria Calda 4D, Cottura ECO su 1 livello, Riscaldamento superiore e inferiore, Riscaldamento ECO, Grill ventilato, Grill a superficie grande, Grill a superficie piccola, Funzione pizza, Riscaldamento inferiore, Cottura a bassa temperatura, Scongelo, Pre-riscaldamento, Mantenere in caldo • 1 Display TFT touch a colori • 10 programmi automatici • EcoClean: pannello catalitico parete posteriore • Cleaning Assistance: idrolisi • Regolazione della temperatura da 30 a 300°C • Volume cavità: 47 l • Classe di efficienza energetica: A+ ¹
Altre caratteristiche	<ul style="list-style-type: none"> • SoftMove: apertura e chiusura porta ammortizzate • Orologio elettronico con impostazione inizio e fine cottura • Illuminazione interna alogena
Accessori inclusi	<ul style="list-style-type: none"> • 1 griglia • 1 leccarda profonda
Informazioni tecniche	<ul style="list-style-type: none"> • Assorbimento massimo elettrico: 2,99 kW
Ricettario	<ul style="list-style-type: none"> • Ricettario su richiesta, a pagamento

¹ In una scala di classi di efficienza energetica da A+++ a D

Serie | 8

Macchine da caffè da incasso 45 cm



Modello	CTL636ES6	CTL636EB6
Prezzo	€ 3.128,00	€ 3.128,00
EAN	4242002858166	4242002916668
Materiale	Acciaio inox	Vetro nero
Caratteristiche principali	<ul style="list-style-type: none"> • Home Connect • 3 display TFT touch a colori • 10 bevande OneTouch • 8 bevande preferite salvabili in MyCoffee • Preparazione simultanea di 2 tazze • Erogatore regolabile in altezza (7-15 cm) • Contenitore da 500 g di chicchi di caffè • Serbatoio per caffè in polvere 	<ul style="list-style-type: none"> • Home Connect • 3 display TFT touch a colori • 10 bevande OneTouch • 8 bevande preferite salvabili in MyCoffee • Preparazione simultanea di 2 tazze • Erogatore regolabile in altezza (7-15 cm) • Contenitore da 500 g di chicchi di caffè • Serbatoio per caffè in polvere
Altre caratteristiche	<ul style="list-style-type: none"> • Pressione della pompa 19 bar • Serbatoio dell'acqua da 2,4 lt • Illuminazione LED 	<ul style="list-style-type: none"> • Pressione della pompa 19 bar • Serbatoio dell'acqua da 2,4 lt • Illuminazione LED
Accessori inclusi	<ul style="list-style-type: none"> • 1 cucchiaino dosatore per caffè in polvere • Contenitore per latte ermetico (500 ml) 	<ul style="list-style-type: none"> • 1 cucchiaino dosatore per caffè in polvere • Contenitore per latte ermetico (500 ml)
Informazioni tecniche	• Assorbimento massimo elettrico: 1,6 kW	• Assorbimento massimo elettrico: 1,6 kW

Serie | 8

Scaldavivande da incasso 14 cm



Modello	BIC630NS1	BIC630NB1
Prezzo	€ 823,00	€ 823,00
EAN	4242002813851	4242002813837
Materiale	Acciaio inox	Vetro nero
Caratteristiche principali	<ul style="list-style-type: none"> • Scaldavivande • 4 livelli di temperatura (ca. 40-80°C) • Apertura push pull • Carrello estraibile su guide telescopiche • Capienza di 64 tazzine o 12 piatti • 4 funzioni: Pre-riscaldamento stoviglie, Mantenere in caldo, Scongelamento, Cottura a bassa temperatura 	<ul style="list-style-type: none"> • Scaldavivande • 4 livelli di temperatura (ca. 40-80°C) • Apertura push pull • Carrello estraibile su guide telescopiche • Capienza di 64 tazzine o 12 piatti • 4 funzioni: Pre-riscaldamento stoviglie, Mantenere in caldo, Scongelamento, Cottura a bassa temperatura
Altre caratteristiche	<ul style="list-style-type: none"> • Capacità massima 25 kg • Volume cavità 20 litri 	<ul style="list-style-type: none"> • Capacità massima 25 kg • Volume cavità 20 litri
Informazioni tecniche	• Assorbimento massimo elettrico: 0,81 kW	• Assorbimento massimo elettrico: 0,81 kW

Serie | 8

Cassetto da incasso 14 cm

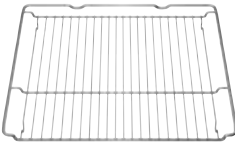




Modello	BIE630NS1
Prezzo	€ 491,00
EAN	4242002813943
Materiale	Acciaio inox
Caratteristiche principali	<ul style="list-style-type: none">• Cassetto• Apertura push pull• Carrello estraibile su guide telescopiche• Capienza di 64 tazzine o 14 piatti
Altre caratteristiche	<ul style="list-style-type: none">• Capacità massima 15 kg• Volume cavità 21 litri

Accessori speciali per forni compatti Serie | 8

	Modello	Descrizione	Adatto a
	HEZ532010 EAN: 4242005054428 € 65,00	Leccarda antiaderente profonda. Resistente a temperature fino a 300 °C. Non adatta alle funzioni pirolisi e grill. Dimensioni (L x P x H): 455 x 400 x 38 mm.	CMG633BS1 CMG633BB1 CMG633BW1 CBG635BS3
	HEZ531010 EAN: 4242005054411 € 53,00	Leccarda antiaderente bassa. Resistente a temperature fino a 300 °C. Non adatta alle funzioni pirolisi e grill. Dimensioni (L x P x H): 455 x 375 x 30 mm.	CMG633BS1 CMG633BB1 CMG633BW1 CBG635BS3
	HEZ632070 EAN: 4242002810041 € 53,00	Leccarda profonda adatta a pirolisi, microonde combinato, vapore, lavabile in lavastoviglie. Non adatta alla funzione "solo microonde". Dimensioni (L x P x H): 455 x 375 x 38 mm.	CMG633BS1 CMG633BB1 CMG633BW1 CBG635BS3
	HEZ631070 EAN: 4242002810027 € 41,00	Leccarda bassa adatta a pirolisi, microonde combinato, vapore, lavabile in lavastoviglie. Non adatta alla funzione "solo microonde". Dimensioni (L x P x H): 455 x 375 x 30 mm.	CMG633BS1 CMG633BB1 CMG633BW1 CBG635BS3
	HEZ660060 EAN: 4242002845708 € 41,00	Kit di installazione composto da: • Listello sottile per la copertura della piastra di base del forno. Dimensioni: 556 x 21 x 6 mm. • Listello frontale per la copertura del fondo del mobile. Dimensioni: 595 x 25 x 20 / 32 mm.	CMG633BS1 CMG633BB1 CMG633BW1 CBG635BS3
	HEZ327000 EAN: 4242002381800 € 189,00	Pietra in ceramica con paletta in legno per pane e pizza. La pietra in ceramica è adatta a pirolisi. Non adatta alle funzioni microonde combinato, "solo microonde" e vapore 100% (full steam). Dimensioni (L x P x H): 375 x 330 x 25 mm.	CMG633BS1 CMG633BB1 CMG633BW1 CBG635BS3

Accessori speciali per forni compatti Serie | 8

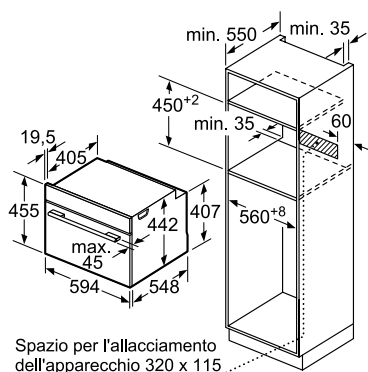
	Modello	Descrizione	Adatto a
	HEZ634000 EAN: 4242002823317 € 48,00	Griglia combinata. Non adatta a pirolisi e microonde. Dimensioni (L x P x H): 455 x 375 x 31 mm.	CBG635BS3
	HEZ636000 EAN: 4242002842400 € 70,00	Leccarda in vetro trasparente. Adatta alla cottura a vapore ed a microonde. Non adatta a pirolisi. Dimensioni (L x P x H): 455 x 364 x 30 mm.	CMG633BS1 CMG633BB1 CMG633BW1 CBG635BS3
	HEZ915003 EAN: 4242002996455 € 83,00	Pirofila in vetro trasparente per arrosti, il coperchio può essere utilizzato anche come teglia per gratinare. Volume: 5,4 litri. Adatta alla cottura a vapore ed a microonde. Non adatta a pirolisi. Dimensioni (L x P x H): 348 x 203 x 132 mm.	CMG633BS1 CMG633BB1 CMG633BW1 CBG635BS3

Accessori speciali acquistabili separatamente

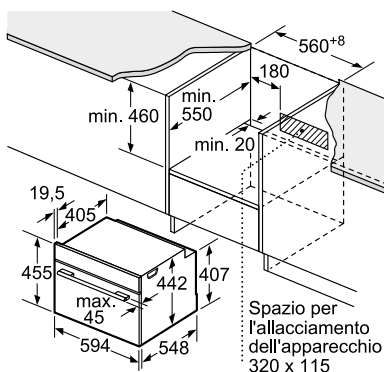
Disegni Tecnici

Disegni tecnici Forno compatto da incasso Serie 8 (45 cm) CBG635BS3

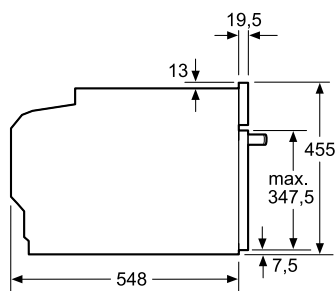
INCASSO A COLONNA



INCASSO SOTTOPIANO

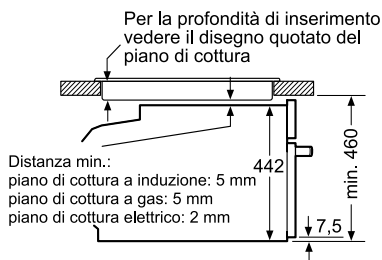


PROIEZIONE LATERALE



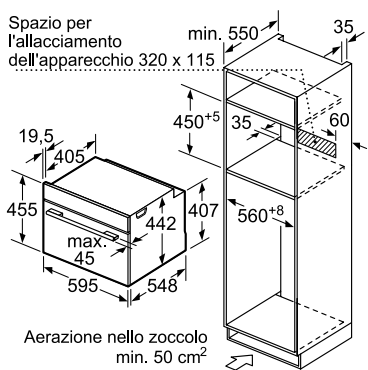
INCASSO SOTTO PIANO COTTURA

Montaggio con un piano di cottura.

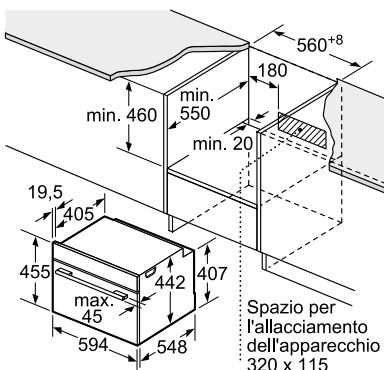


Disegni tecnici Forni compatti da incasso a microonde Serie 8 (45 cm) CMG633BS1, CMG633BB1, CMG633BW1

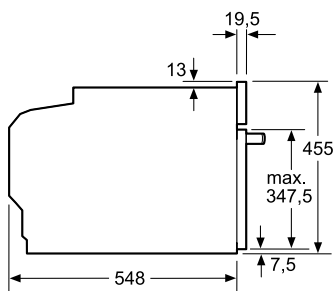
INCASSO A COLONNA



INCASSO SOTTOPIANO

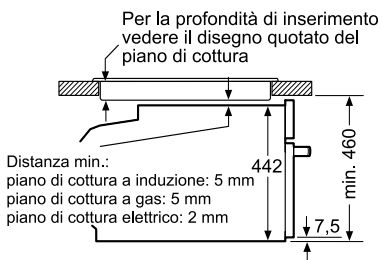


PROIEZIONE LATERALE



INCASSO SOTTO PIANO COTTURA

Montaggio con un piano di cottura.

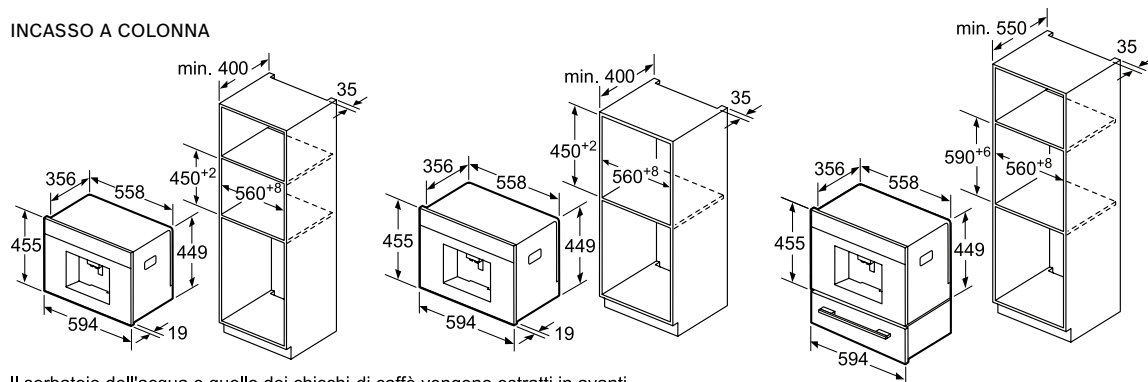


Dimensioni in mm.

Disegni Tecnici

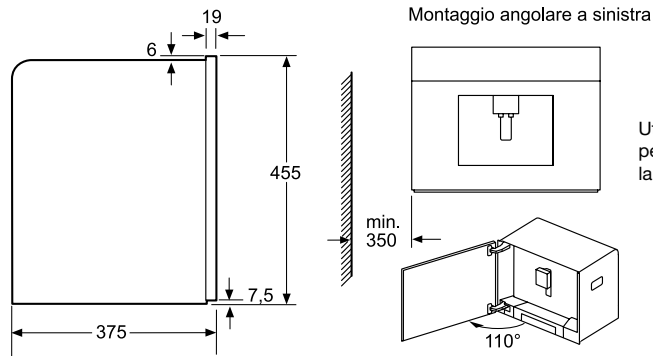
Disegni tecnici Macchine da caffè da incasso Serie 8 (45 cm) CTL636ES6, CTL636EB6

INCASSO A COLONNA



Il serbatoio dell'acqua e quello dei chicchi di caffè vengono estratti in avanti.
Altezza di montaggio consigliata 95-145 cm.

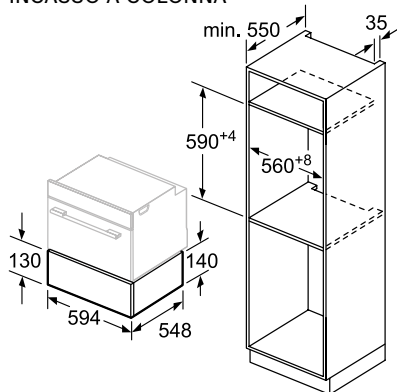
PROIEZIONE LATERALE



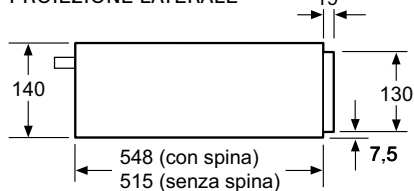
Disegni tecnici Scaldavivande e Cassetto da incasso Serie 8 (14 cm)

BIC630NS1, BIC630NB1

INCASSO A COLONNA



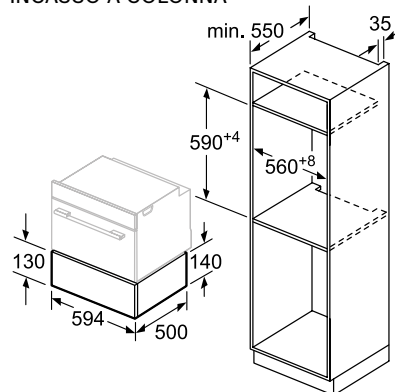
PROIEZIONE LATERALE



Sopra uno scaldavivande possono essere installati forni compatti con un'altezza apparecchio di 455 mm.
Non è necessario un ripiano intermedio.

BIE630NS1

INCASSO A COLONNA



PROIEZIONE LATERALE



Sopra uno scaldavivande possono essere installati forni compatti con un'altezza apparecchio di 455 mm.
Non è necessario un ripiano intermedio.

Informazioni tecniche per forni compatti Serie | 8

Caratteristiche	Forni compatti a microonde			Forno compatto
Modelli				
Acciaio inox	CMG633BS1			CBG635BS3
Vetro nero		CMG633BB1		
Vetro bianco			CMG633BW1	
Scheda prodotto secondo Regolamento (UE) N. 65/2014				
Indice di efficienza energetica (EEI cavity)	%	-	-	81,3
Classe di efficienza energetica ¹		-	-	A+
Consumo di energia per ciclo in modo convenzionale ²	kWh	-	-	0,73
Consumo di energia per ciclo in modo ventilato ²	kWh	-	-	0,61
Numero di cavità		1	1	1
Tipo di alimentazione	Elettrica	Elettrica	Elettrica	Elettrica
Volume della cavità ²	litri	45	45	47
Dimensioni esterne				
Larghezza del prodotto	mm	594	594	594
Altezza del prodotto	mm	455	455	455
Profondità del prodotto	mm	548	548	548
Profondità del prodotto con la porta aperta	mm	920	920	920
Dimensioni interne				
Larghezza della cavità ²	mm	480	480	480
Altezza della cavità ²	mm	237	237	237
Profondità della cavità ²	mm	392	392	415
Tipi di display / controlli	TFT	TFT	TFT	TFT
3 display TFT touch a colori, con testi e animazione		-	-	-
1 display TFT a colori con pulsanti laterali touch, con testi e simboli	•	•	•	•
Modalità di funzionamento con vapore				
Forno multi funzione tradizionale	•	•	•	•
Forno con impulsi di vapore	-	-	-	-
Forno CombiVapore full steam	-	-	-	-
Microonde	• (Inverter)	• (Inverter)	• (Inverter)	-
Caratteristiche				
Funzioni di cottura	6	6	6	13
Riscaldamento rapido	Automatico	Automatico	Automatico	Automatico
Programmi automatici	14	14	14	10
Sistema di cottura automatico DishAssist	-	-	-	-
Sensore PerfectBake	-	-	-	-
Termosonda multisensore PerfectRoast	-	-	-	-
Programma di decalcificazione / Funzione asciugatura	-/-	-/-	-/-	-/-
Sicurezza				
Autospegnimento del forno	•	•	•	•
Spia di calore residuo	•	•	•	•
Blocco della porta durante la pirolisi	-	-	-	-
Sicurezza bambini	•	•	•	•
Caratteristiche strutturali				
Ventola con motore senza spazzole EcoSilence Drive	•	•	•	•
Temperatura della porta ³	°C	40	40	40
Numero di vetri della porta		3	3	3
SoftMove: porta con chiusura e apertura ammortizzata	•	•	•	•
Livelli per inserire leccarde e griglie		3	3	3
Livelli di guide telescopiche		-	-	-
Capacità serbatoio dell'acqua	litri	-	-	-
Illuminazione				
Tipo di illuminazione	LED	LED	LED	Alogena
Numero di lampadine	pz.	1	1	1
Range °C				
Temperatura minima	°C	30	30	30
Temperatura massima aria calda	°C	275	275	300
Grill				
Superficie grill	cm ²	1.070	1.070	1.330
Potenza grill a superficie grande / piccola	kW	2,80 / 1,50	2,80 / 1,50	2,80 / 1,50
Microonde				
Potenza massima	W	900	900	900
Livelli di potenza		5	5	5
Pulizia				
Autopulizia pirolisi	-	-	-	-
EcoClean Direct su pareti posteriore, laterali e soffitto	-	-	-	-
EcoClean su parete posteriore	-	-	-	•
CleaningAssistance	-	-	-	•
Informazioni aggiuntive				
Consumo minimo / massimo della pirolisi	kWh	-/-	-/-	-/-
Durata minima / massima della pirolisi	min	-/-	-/-	-/-
Collegamento elettrico				
Corrente minima	A	16	16	13
Lunghezza del cavo di alimentazione elettrica	mm	1.500	1.500	1.500
Tipo di spina		Schuko	Schuko	Schuko
Assorbimento massimo forno	kW	3,6	3,6	2,99
Tensione	V	220-240	220-240	220-240
Frequenza	Hz	50-60	50-60	50-60

• Sì / - No

¹ Informazioni dell'etichetta energetica secondo Regolamento Delegato (UE) N. 65/2014 della Commissione. In una scala di classi di efficienza energetica da A+++ a D.² Misurazione conforme alla Norma Europea CEI EN 50304 / EN 60350 (2009).³ Temperatura nel centro della porta dopo 1 ora di funzionamento continuo con la funzione riscaldamento superiore e inferiore a 180°C.

Informazioni tecniche per macchine da caffè Serie | 8

Caratteristiche		Macchine da caffè	
Modelli			
Acciaio inox		CTL636ES6	
Vetro nero			CTL636EB6
Dimensioni esterne			
Larghezza del prodotto	mm	594	594
Altezza del prodotto	mm	455	455
Profondità del prodotto	mm	375	375
Dimensioni di incasso			
Larghezza della nicchia	mm	558	558
Altezza della nicchia	mm	449	449
Profondità della nicchia	mm	356	356
Tipi di display / controlli			
3 display TFT touch a colori, con testi e animazione		• (Home Connect)	• (Home Connect)
1 display TFT a colori con pulsanti laterali touch, con testi e simboli		-	-
Caratteristiche			
Macinacaffè in ceramica		•	•
Tipo di controllo		Elettronico	Elettronico
Pressione della pompa	bar	19	19
Numero di bevande selezionabili One Touch		10	10
Numero di bevande favorite salvabili		8	8
Volume tazza singola	ml	20-250	20-250
Preparazione simultanea di 2 tazze		•	•
Punto di uscita bevande regolabile in altezza	mm	70-150	70-150
Contenitore chicchi di caffè con coperchio		•	•
Capacità contenitore chicchi di caffè	gr	500	500
Serbatoio per caffè in polvere		•	•
Contenitore del latte ermetico		•	•
Capacità contenitore del latte	ml	500	500
Serbatoio dell'acqua estraibile		•	•
Capacità serbatoio dell'acqua	litri	2,4	2,4
Temperatura dell'acqua regolabile per ogni bevanda		•	•
Prima tazza di caffè pronta in solo 30 secondi		•	•
Illuminazione LED tasti, uscita caffè		•	•
Collegamento elettrico			
Corrente minima	A	16	16
Lunghezza del cavo di alimentazione elettrica	mm	1.700	1.700
Tipo di spina		Schuko	Schuko
Assorbimento massimo	kW	1,6	1,6
Tensione	V	220-240	220-240
Frequenza	Hz	50-60	50-60







• Sì / - No

Informazioni tecniche per scaldavivande e cassetto Serie | 8

Caratteristiche		Scaldavivande	Cassetto
Modelli			
Vetro nero e acciaio inox		BIC630NS1	BIE630NS1
Vetro nero		BIC630NB1	
Tipo di prodotto			
Scaldavivande		•	-
Cassetto		-	•
Dimensioni esterne			
Larghezza del prodotto	mm	594	594
Altezza del prodotto	mm	140	140
Profondità del prodotto	mm	548	500
Profondità del prodotto con la porta aperta	mm	998	950
Dimensioni interne			
Larghezza della cavità	mm	468	458
Altezza della cavità	mm	92	102
Profondità della cavità	mm	458	458
Volume della cavità	litri	20	21
Caratteristiche			
Spia di funzionamento		•	-
Apertura push&pull senza maniglia		•	•
Carrello estraibile con guide telescopiche		•	•
Regolazione della temperatura		Elettronica	-
Controllo temperatura della superficie		4 livelli: ca. 40°C-80°C	-
Capacità massima	kg	25	15
Capacità massima di piatti	pz	12	14
Capacità massima tazzine da caffè	pz	64	64
Funzioni			
Pre-riscaldamento stoviglie		•	-
Mantenere in caldo		•	-
Scongelamento		•	-
Cottura bassa temperatura		•	-
Collegamento elettrico			
Corrente minima	A	10	-
Lunghezza del cavo di alimentazione elettrica	mm	1.500	-
Tipo di spina		Schuko	-
Assorbimento massimo	kW	0,81	-
Tensione	V	220-240	-
Frequenza	Hz	50-60	-

• Sì / - No

Microonde.

		Serie 8		Serie 6	
		> Display TFT > Tecnologia Inverter > Senza piatto rotante		> Display digitale LED bianco	
Tipo		21 litri	25 litri	25 litri	20 litri
Incasso	Con grill		BEL554MS0  BEL554MB0 		
	Senza grill	BFL634GS1  BFL634GB1  BFL634GW1 			BFL524MS0 

Come leggere la tabella?

1. Scegli le caratteristiche principali che stai cercando per il tuo nuovo elettrodomestico Bosch, nella colonna di sinistra
2. Individua i vantaggi di ogni Serie per affinare la selezione
3. Utilizza queste informazioni per approfondire le dotazioni dei modelli che possono interessarti

Serie | 4

> Display digitale LED rosso

25 litri

20 litri

BEL523MS0



BFL553MS0



Serie | 8

Microonde da incasso 38 cm



Modello	BFL634GS1	BFL634GB1
Prezzo	€ 1.227,00	€ 1.227,00
EAN	4242002813769	4242002813752
Materiale	Acciaio inox	Vetro nero
Caratteristiche principali	<ul style="list-style-type: none"> • Incasso a colonna / pensile • 1 display TFT touch a colori • Tecnologia Inverter • Potenza massima microonde: 900 W • 5 livelli di potenza microonde • Volume cavità: 21 l • 7 programmi automatici 	<ul style="list-style-type: none"> • Incasso a colonna / pensile • 1 display TFT touch a colori • Tecnologia Inverter • Potenza massima microonde: 900 W • 5 livelli di potenza microonde • Volume cavità: 21 l • 7 programmi automatici
Altre caratteristiche	<ul style="list-style-type: none"> • Apertura porta a sinistra • Illuminazione interna LED 	<ul style="list-style-type: none"> • Apertura porta a sinistra • Illuminazione interna LED
Accessori inclusi	-	-
Informazioni tecniche	• Assorbimento massimo elettrico: 1,22 kW	• Assorbimento massimo elettrico: 1,22 kW

Serie | 8

Microonde da incasso 38 cm



Modello	BFL634GW1
Prezzo	€ 1.227,00
EAN	4242002813783
Materiale	Vetro bianco
Caratteristiche principali	<ul style="list-style-type: none"> • Incasso a colonna / pensile • 1 display TFT touch a colori • Tecnologia Inverter • Potenza massima microonde: 900 W • 5 livelli di potenza microonde • Volume cavità: 21 l • 7 programmi automatici
Altre caratteristiche	<ul style="list-style-type: none"> • Apertura porta a sinistra • Illuminazione interna LED
Accessori inclusi	-
Informazioni tecniche	• Assorbimento massimo elettrico: 1,22 kW

Serie | **6**

Microonde da incasso 38 cm



Modello	BEL554MS0	BEL554MB0
Prezzo	€ 756,00	€ 756,00
EAN	4242005038992	4242005039067
Materiale	Acciaio inox	Vetro nero
Caratteristiche principali	<ul style="list-style-type: none"> • Incasso a colonna • Display LED bianco • Diametro piatto rotante 31,5 cm • Potenza massima microonde: 900 W • Massima potenza grill: 1.200 W • 5 livelli di potenza microonde • Volume cavità: 25 l • 8 programmi automatici 	<ul style="list-style-type: none"> • Incasso a colonna • Display LED bianco • Diametro piatto rotante 31,5 cm • Potenza massima microonde: 900 W • Massima potenza grill: 1.200 W • 5 livelli di potenza microonde • Volume cavità: 25 l • 8 programmi automatici
Altre caratteristiche	<ul style="list-style-type: none"> • Apertura porta a sinistra • Illuminazione interna LED 	<ul style="list-style-type: none"> • Apertura porta a sinistra • Illuminazione interna LED
Accessori inclusi	<ul style="list-style-type: none"> • 1 griglia 	<ul style="list-style-type: none"> • 1 griglia
Informazioni tecniche	<ul style="list-style-type: none"> • Assorbimento massimo elettrico: 1,45 kW 	<ul style="list-style-type: none"> • Assorbimento massimo elettrico: 1,45 kW

Serie | 6

Microonde da incasso 38 cm



Modello	BFL524MS0
Prezzo	€ 483,00
EAN	4242005038732
Materiale	Acciaio inox
Caratteristiche principali	<ul style="list-style-type: none"> • Incasso a colonna / pensile • Display LED bianco • Diametro piatto rotante 25,5 cm • Potenza massima microonde: 800 W • 5 livelli di potenza microonde • Volume cavità: 20 l • 7 programmi automatici
Altre caratteristiche	<ul style="list-style-type: none"> • Apertura porta a sinistra • Illuminazione interna LED
Accessori inclusi	-
Informazioni tecniche	• Assorbimento massimo elettrico: 1,27 kW

Serie | **4**

Microonde da incasso 38 cm

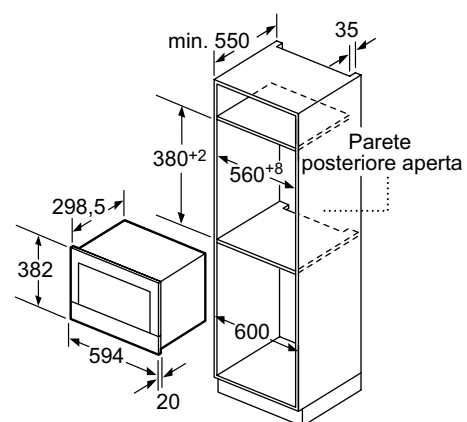


Modello	BFL553MS0	BEL523MS0
Prezzo	€ 637,00	€ 566,00
EAN	4242005038831	4242005038817
Materiale	Acciaio inox	Acciaio inox
Caratteristiche principali	<ul style="list-style-type: none"> • Incasso a colonna • Display LED rosso • Diametro piatto rotante 31,5 cm • Potenza massima microonde: 900 W • 5 livelli di potenza microonde • Volume cavità: 25 l • 7 programmi automatici 	<ul style="list-style-type: none"> • Incasso a colonna / pensile • Display LED rosso • Diametro piatto rotante 25,5 cm • Potenza massima microonde: 800 W • Massima potenza grill: 1.000 W • 5 livelli di potenza microonde • Volume cavità: 20 l • 8 programmi automatici
Altre caratteristiche	<ul style="list-style-type: none"> • Apertura porta a sinistra • Illuminazione interna LED 	<ul style="list-style-type: none"> • Apertura porta a sinistra • Illuminazione interna LED
Accessori inclusi	-	• 1 griglia
Informazioni tecniche	• Assorbimento massimo elettrico: 1,45 kW	• Assorbimento massimo elettrico: 1,27 kW

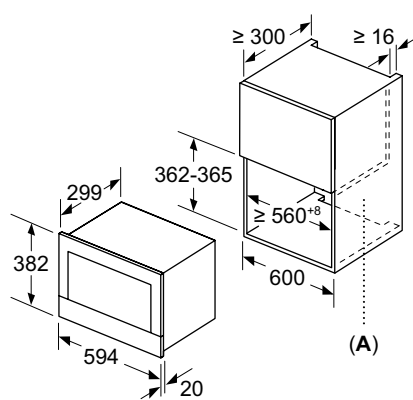
Disegni Tecnici

Disegni tecnici Microonde da incasso Serie 8 (38 cm) BFL634GS1, BFL634GB1, BFL634GW1

INCASSO A COLONNA

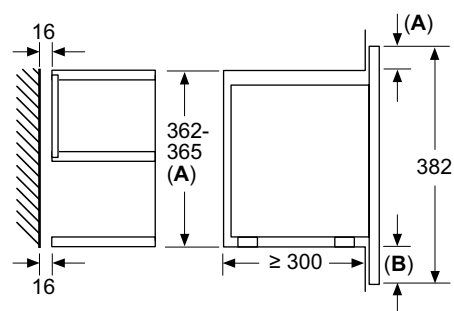


INCASSO A PENSILE



A: parete posteriore aperta

VISUALE IN SEZIONE



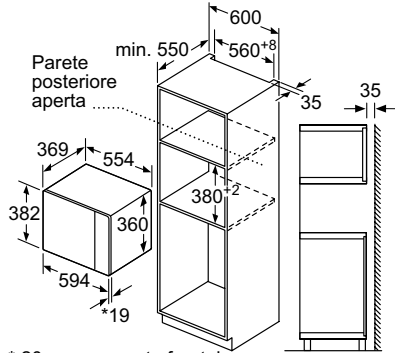
A: sporgenza in alto:
nicchia 362: 6 mm
nicchia 365: 3 mm
B: sporgenza in basso: 14 mm

Disegni Tecnici

Disegni tecnici Microonde da incasso Serie 6 BEL554MS0, BEL554MB0

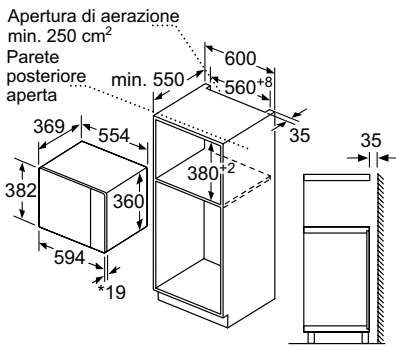
Disegni tecnici Microonde da incasso Serie 4 BFL553MS0

INCASSO A COLONNA



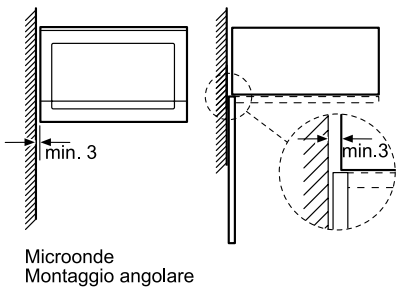
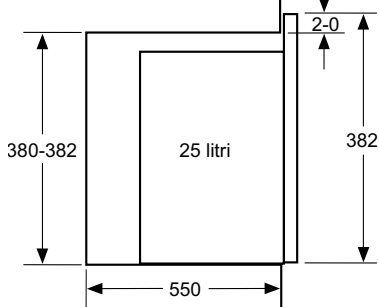
* 20 mm per parte frontale in metallo

INCASSO A SEMI COLONNA



* 20 mm per parte frontale in metallo

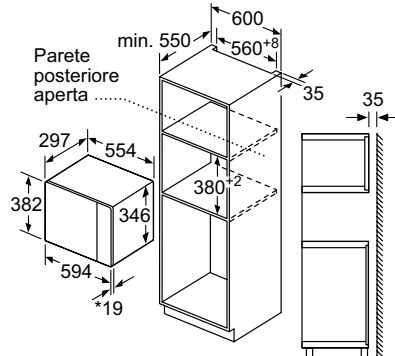
PROIEZIONE LATERALE



Disegni tecnici Microonde da incasso a pensile Serie 6 BFL524MS0

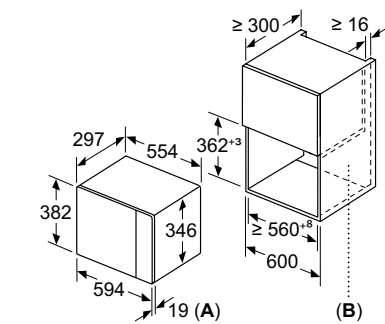
Disegni tecnici Microonde da incasso Serie 4 BEL523MS0

INCASSO A COLONNA



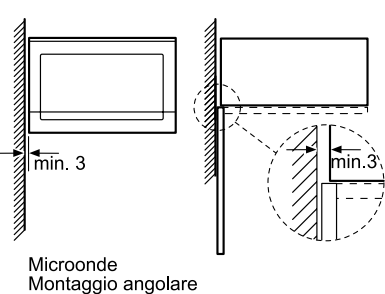
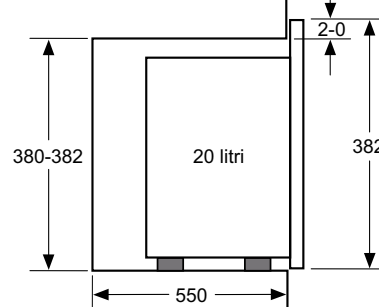
* 20 mm per parte frontale in metallo

INCASSO A PENSILE



A: 20 mm per parte frontale in metallo
B: parete posteriore aperta

PROIEZIONE LATERALE



Informazioni tecniche per microonde da incasso Serie | 8

Caratteristiche		Microonde da incasso 38 cm		
Modelli				
Vetro nero e acciaio inox		BFL634GS1		
Vetro nero			BFL634GB1	
Vetro bianco				BFL634GW1
Classe di prodotto				
Tipo di costruzione		Microonde Incasso	Microonde Incasso	Microonde Incasso
Adatto alla Installazione a incasso a colonna di 60 cm di larghezza		•	•	•
Adatto alla Installazione a incasso a pensile di 60 cm di larghezza		•	•	•
Apertura della porta		A sinistra	A sinistra	A sinistra
Dimensioni esterne				
Larghezza del prodotto	mm	594	594	594
Altezza del prodotto	mm	382	382	382
Profondità del prodotto	mm	318	318	318
Dimensioni interne				
Larghezza della cavità	mm	350	350	350
Altezza della cavità	mm	220	220	220
Profondità della cavità	mm	270	270	270
Volume cavità	litri	21	21	21
Diametro del piatto rotante	mm	Inverter (senza piatto)	Inverter (senza piatto)	Inverter (senza piatto)
Modalità di funzionamento				
Microonde		•	•	•
Grill		-	-	-
Funzione combinate microonde + grill		-	-	-
Programmi automatici	n.	7	7	7
Scongelamento in funzione del peso		•	•	•
Grill				
Potenza grill	W	-	-	-
Livelli di potenza grill		-	-	-
Grill in quarzo		-	-	-
Altre informazioni				
Tipo di controllo		Elettronico	Elettronico	Elettronico
1 display TFT a colori con pulsanti laterali touch, con testi e simboli		•	•	•
Sistema di distribuzione delle onde		Antenna rotante	Antenna rotante	Antenna rotante
Interno in acciaio inossidabile		•	•	•
Tempo massimo programmabile	min	90	90	90
Potenza massima del microonde	W	900	900	900
Numero di livelli di potenza		5	5	5
Collegamento elettrico				
Corrente minima	A	10	10	10
Lunghezza del cavo di alimentazione elettrica	mm	1.500	1.500	1.500
Tipo di spina		Schuko	Schuko	Schuko
Assorbimento massimo	kW	1,22	1,22	1,22
Tensione	V	220-240	220-240	220-240
Frequenza	Hz	50-60	50-60	50-60
Illuminazione				
Tipo di illuminazione		LED	LED	LED
Numero di lampadine	n.	1	1	1

• Sì / - No

Informazioni tecniche per microonde da incasso Serie | 6

Caratteristiche	Microonde da incasso 38 cm		
Modelli			
Vetro nero e acciaio inox	BEL554MS0		BFL524MS0
Vetro nero		BEL554MB0	
Vetro bianco			
Classe di prodotto	Microonde con grill	Microonde con grill	Microonde
Tipo di costruzione	Incasso	Incasso	Incasso
Adatto alla Installazione a incasso a colonna di 60 cm di larghezza	•	•	•
Adatto alla Installazione a incasso a pensile di 60 cm di larghezza	-	-	•
Apertura della porta	A sinistra	A sinistra	A sinistra
Dimensioni esterne			
Larghezza del prodotto	mm	594	594
Altezza del prodotto	mm	382	382
Profondità del prodotto	mm	388	317
Dimensioni interne			
Larghezza della cavità	mm	328	308
Altezza della cavità	mm	208	201
Profondità della cavità	mm	369	282
Volume cavità	litri	25	20
Diametro del piatto rotante	mm	315	255
Modalità di funzionamento			
Microonde	•	•	•
Grill	•	•	-
Funzione combinate microonde + grill	•	•	-
Programmi automatici	n.	8	7
Scongelamento in funzione del peso	•	•	•
Grill			
Potenza grill	W	1.200	-
Grill in quarzo		•	-
Altre informazioni			
Tipo di controllo	Elettronico	Elettronico	Elettronico
Tipo di display / colore del display	LED / Bianco	LED / Bianco	LED / Bianco
Sistema di distribuzione delle onde	Piatto rotante	Piatto rotante	Piatto rotante
Manopola a scomparsa	•	•	•
Interno in acciaio inossidabile	•	•	•
Tempo massimo programmabile	min	99	99
Potenza massima del microonde	W	900	800
Numero di livelli di potenza		5	5
Collegamento elettrico			
Corrente minima	A	10	10
Lunghezza del cavo di alimentazione elettrica	mm	1.300	1.300
Tipo di spina		Schuko	Schuko
Assorbimento massimo	kW	1,45	1,27
Tensione	V	220-230	220-230
Frequenza	Hz	50	50
Illuminazione			
Tipo di illuminazione		LED	LED
Numero di lampadine	n.	1	1






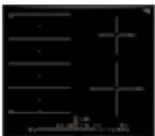

• Sì / - No

Informazioni tecniche per microonde Serie | 4

Caratteristiche		Microonde da incasso 38 cm	
Modelli			
Vetro nero e acciaio inox		BFL553MSO	BEL523MSO
Classe di prodotto		Microonde	Microonde con grill
Tipo di costruzione		Incasso	Incasso
Adatto alla installazione a incasso a colonna di 60 cm di larghezza		•	•
Adatto alla installazione a incasso a pensile di 60 cm di larghezza		-	-
Apertura della porta		A sinistra	A sinistra
Dimensioni esterne			
Larghezza del prodotto	mm	594	594
Altezza del prodotto	mm	382	382
Profondità del prodotto	mm	388	317
Dimensioni interne			
Larghezza della cavità	mm	328	308
Altezza della cavità	mm	208	201
Profondità della cavità	mm	369	282
Volume della cavità	litri	25	20
Diametro del piatto rotante	mm	315	255
Modalità di funzionamento			
Microonde		•	•
Grill		-	•
Funzione combinate microonde + grill		-	•
Programmi automatici		n. 7	8
Scongelamento in funzione del peso		•	•
Grill			
Potenza grill	W	-	1.000
Grill in quarzo		-	•
Altre informazioni			
Tipo di controllo		Elettronico	Elettronico
Tipo di display / colore del display		LED / Rosso	LED / Rosso
Sistema di distribuzione delle onde		Piatto rotante	Piatto rotante
Manopola a scomparsa		•	•
Interno in acciaio inossidabile		•	•
Tempo massimo programmabile	min	99	99
Potenza massima del microonde	W	900	800
Numero di livelli di potenza		5	5
Collegamento elettrico			
Corrente minima	A	10	10
Lunghezza del cavo di alimentazione elettrica	mm	1.300	1.300
Tipo di spina		Schuko	Schuko
Assorbimento massimo	kW	1,45	1,27
Tensione	V	220-230	220-230
Frequenza	Hz	50	50
Illuminazione			
Tipo di illuminazione		LED	LED
Numero di lampadine	n.	1	1


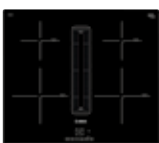




• Sì / - No

Piani cottura a induzione.

		Serie 8		Serie 6
		> DirectSelect Premium > FlexInduction		
Tipo		FlexInduction	5 zone cottura standard	CombiZone
Piani cottura con cappa integrata	80 cm			 PVQ811F15E
	70 cm			 PVQ711F15E
	60 cm			
Piani a induzione	90 cm		 PIV975DC1E	
	80 cm	 PXV875DC1E		 PVS851FB5E
	60 cm	 PXE675DC1E		 PVS631FB5E
Piani elettrici	60 cm			

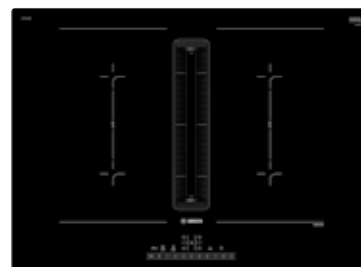
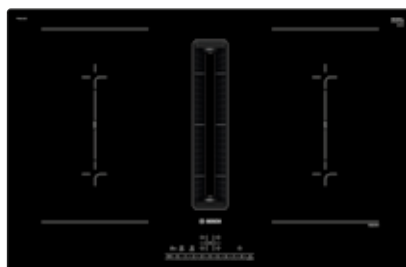
Come leggere la tabella?

1. Scegli le caratteristiche principali che stai cercando per il tuo nuovo elettrodomestico Bosch, nella colonna di sinistra
2. Individua i vantaggi di ogni Serie per affinare la selezione
3. Utilizza queste informazioni per approfondire le dotazioni dei modelli che possono interessarti

> DirectSelect > CombiInduction	Serie 4 > DirectSelect > TouchSelect	
5 zone cottura standard	4 zone cottura standard	
	 PIE811B15E	
	 PIE631B15E	
 PIV851FC5E		
	 PUE612FF1J  PUE611BB5D	
 PKE611FP2E		

Serie | 6

Piani cottura a induzione con cappa integrata 80 e 70 cm

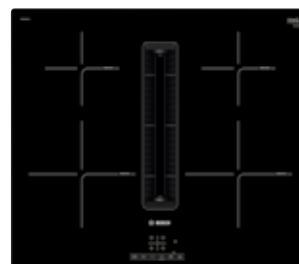


Modello	PVQ811F15E	PVQ711F15E
Prezzo	€ 3.185,00	€ 3.126,00
EAN	4242005218851	4242005194391
Materiale	Vetroceramica	Vetroceramica
Larghezza (cm)	80	70
Caratteristiche principali	<ul style="list-style-type: none"> • 2 zone combInduction • MoveMode a 2 livelli • Funzione PowerBoost per ogni zona di cottura • Sistema di aspirazione con 9 livelli di potenza a controllo elettronico e 2 livelli di potenza della ventola in modalità intensivo (con ripristino automatico) tramite il sistema di controllo • Adatto per configurazione ad espulsione o ricircolo • Senza cornice • Classe di efficienza energetica: B ¹ 	<ul style="list-style-type: none"> • 2 zone combInduction • MoveMode a 2 livelli • Funzione PowerBoost per ogni zona di cottura • Sistema di aspirazione con 9 livelli di potenza a controllo elettronico e 2 livelli di potenza della ventola in modalità intensivo (con ripristino automatico) tramite il sistema di controllo • Adatto per configurazione ad espulsione o ricircolo • Senza cornice • Classe di efficienza energetica: B ¹
Sistema di Controllo	<ul style="list-style-type: none"> • DirectSelect: selezione diretta delle funzioni di cottura • Regolazione elettronica a 17 livelli • Count-down timer: timer di fine cottura per ogni singola zona • Funzione reStart: ripristino impostazioni di cottura in caso di spegnimento accidentale • Funzione QuickStart: consente una rapida selezione della potenza di cottura 	<ul style="list-style-type: none"> • DirectSelect: selezione diretta delle funzioni di cottura • Regolazione elettronica a 17 livelli • Count-down timer: timer di fine cottura per ogni singola zona • Funzione reStart: ripristino impostazioni di cottura in caso di spegnimento accidentale • Funzione QuickStart: consente una rapida selezione della potenza di cottura
Altre caratteristiche	<ul style="list-style-type: none"> • Autospegnimento di sicurezza • Sicurezza bambini • Funzione Clean: Facilità di pulizia (blocco temporaneo della elettronica) • Funzione "Energy Tutor" per limitare l'assorbimento elettrico da 1 kW • Funzione AutoOn: accensione automatica del sistema di aspirazione quando si utilizza una zona di cottura • Spegnimento automatico ritardato al termine della cottura per eliminare gli odori residui (12min in espulsione, 30min in ricircolo; può essere spento manualmente) • Tutte le parti dell'unità sono facili da pulire, lavabili in lavastoviglie e resistenti al calore • Unità filtrante e di raccolta liquidi facile da rimuovere e da pulire • Filtri antigrasso in acciaio inossidabile 	<ul style="list-style-type: none"> • Autospegnimento di sicurezza • Sicurezza bambini • Funzione Clean: Facilità di pulizia (blocco temporaneo della elettronica) • Funzione "Energy Tutor" per limitare l'assorbimento elettrico da 1 kW • Funzione AutoOn: accensione automatica del sistema di aspirazione quando si utilizza una zona di cottura • Spegnimento automatico ritardato al termine della cottura per eliminare gli odori residui (12min in espulsione, 30min in ricircolo; può essere spento manualmente) • Tutte le parti dell'unità sono facili da pulire, lavabili in lavastoviglie e resistenti al calore • Unità filtrante e di raccolta liquidi facile da rimuovere e da pulire • Filtri antigrasso in acciaio inossidabile

¹ In una scala di classi di efficienza energetica da A+++ a D

Serie | 4

Piani cottura a induzione con cappa integrata 80 e 60 cm

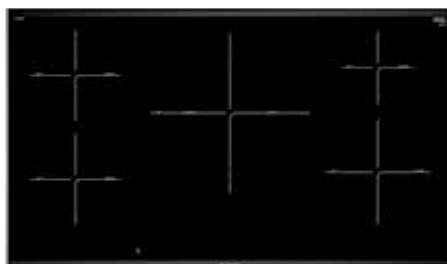


Modello	PIE811B15E	PIE631B15E
Prezzo	€ 2.713,00	€ 2.477,00
EAN	4242005250271	4242005254385
Materiale	Vetroceramica	Vetroceramica
Larghezza (cm)	80	60
Caratteristiche principali	<ul style="list-style-type: none"> • 4 zone di cottura con riconoscimento automatico della pentola • Funzione PowerBoost per ogni zona di cottura • Sistema di aspirazione con 3 livelli di potenza controllati elettronicamente e 1 livello di potenza intensivo (con ripristino automatico) • Tutte le parti dell'unità sono facili da pulire, lavabili in lavastoviglie e resistenti al calore • Adatto per configurazione ad espulsione o ricircolo • Senza cornice • Classe di efficienza energetica: B ¹ 	<ul style="list-style-type: none"> • 4 zone di cottura con riconoscimento automatico della pentola • Funzione PowerBoost per ogni zona di cottura • Sistema di aspirazione con 3 livelli di potenza controllati elettronicamente e 1 livello di potenza intensivo (con ripristino automatico) • Tutte le parti dell'unità sono facili da pulire, lavabili in lavastoviglie e resistenti al calore • Adatto per configurazione ad espulsione o ricircolo • Profilo frontale smussato • Classe di efficienza energetica: B ¹
Sistema di Controllo	<ul style="list-style-type: none"> • Comandi frontali touchControl • Regolazione elettronica a 17 livelli • Count-down timer: timer di fine cottura per ogni singola zona • Funzione reStart: ripristino impostazioni di cottura in caso di spegnimento accidentale • Funzione QuickStart: consente una rapida selezione della potenza di cottura 	<ul style="list-style-type: none"> • Comandi frontali touchControl • Regolazione elettronica a 17 livelli • Count-down timer: timer di fine cottura per ogni singola zona • Funzione reStart: ripristino impostazioni di cottura in caso di spegnimento accidentale • Funzione QuickStart: consente una rapida selezione della potenza di cottura
Altre caratteristiche	<ul style="list-style-type: none"> • Autospegnimento di sicurezza • Sicurezza bambini • Funzione Clean: Facilità di pulizia (blocco temporaneo della elettronica) • Funzione "Energy Tutor" per limitare l'assorbimento elettrico da 1 kW • Indicatore digitale di calore residuo • Funzione AutoOn: accensione automatica del sistema di aspirazione quando si utilizza una zona di cottura • Spegnimento automatico ritardato al termine della cottura per eliminare gli odori residui (12min in espulsione, 30min in ricircolo; può essere spento manualmente) • Tutte le parti dell'unità sono facili da pulire, lavabili in lavastoviglie e resistenti al calore • Unità filtrante e di raccolta liquidi facile da rimuovere e da pulire • Filtri antigrasso in acciaio inossidabile 	<ul style="list-style-type: none"> • Autospegnimento di sicurezza • Sicurezza bambini • Funzione Clean: Facilità di pulizia (blocco temporaneo della elettronica) • Funzione "Energy Tutor" per limitare l'assorbimento elettrico da 1 kW • Indicatore digitale di calore residuo • Funzione AutoOn: accensione automatica del sistema di aspirazione quando si utilizza una zona di cottura • Spegnimento automatico ritardato al termine della cottura per eliminare gli odori residui (12min in espulsione, 30min in ricircolo; può essere spento manualmente) • Tutte le parti dell'unità sono facili da pulire, lavabili in lavastoviglie e resistenti al calore • Unità filtrante e di raccolta liquidi facile da rimuovere e da pulire • Filtri antigrasso in acciaio inossidabile

¹ In una scala di classi di efficienza energetica da A+++ a D

Serie | 8

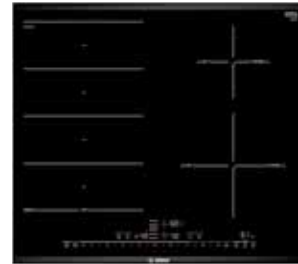
Piano cottura a induzione 90 cm



Modello	PIV975DC1E
Prezzo	€ 1.887,00
EAN	4242002838854
Materiale	Vetroceramica
Larghezza (cm)	90
Caratteristiche principali	<ul style="list-style-type: none"> • 5 zone di cottura con riconoscimento automatico della pentola • Ampia zona centrale a triplo circuito • Sensore PerfectFry con 5 livelli di temperatura • ComfortProfil: profili laterali in acciaio inox • Funzione PowerBoost per ogni zona di cottura • panBoost: funzione booster per riscaldare padelle più velocemente, senza la paura di bruciare qualcosa
Sistema di Controllo	<ul style="list-style-type: none"> • DirectSelect Premium • Display elettronico • Regolazione elettronica a 17 livelli • Count-down timer: timer di fine cottura per ogni singola zona • Funzione QuickStart: consente una rapida selezione della potenza di cottura • Funzione reStart: ripristino impostazioni di cottura in caso di spegnimento accidentale
Altre caratteristiche	<ul style="list-style-type: none"> • Autospegnimento di sicurezza • Sicurezza bambini • Funzione Clean: Facilità di pulizia (blocco temporaneo della elettronica) • Funzione "Energy Tutor" per limitare l'assorbimento elettrico da 1 kW • Funzione Mantenere in caldo: ideale per fondere il cioccolato, il burro, per mantenere caldo il cibo, ecc

Serie | 8

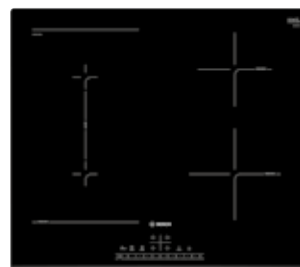
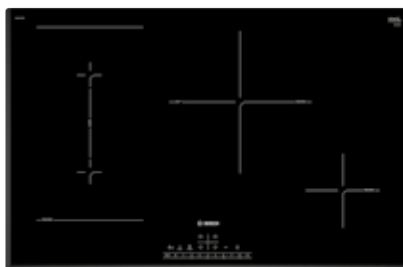
Piani cottura a induzione 80 e 60 cm



Modello	PXV875DC1E	PXE675DC1E
Prezzo	€ 1.829,00	€ 1.651,00
EAN	4242002871035	4242002849003
Materiale	Vetroceramica	Vetroceramica
Larghezza (cm)	80	60
Caratteristiche principali	<ul style="list-style-type: none"> • 4 zone di cottura con riconoscimento automatico della pentola • 1 Flex Zone • MoveMode a 3 livelli • Sensore PerfectFry con 5 livelli di temperatura • ComfortProfil: profili laterali in acciaio inox • Funzione PowerBoost per ogni zona di cottura • panBoost: funzione booster per riscaldare padelle più velocemente, senza la paura di bruciare qualcosa 	<ul style="list-style-type: none"> • 4 zone di cottura con riconoscimento automatico della pentola • 1 Flex Zone • MoveMode a 3 livelli • Sensore PerfectFry con 5 livelli di temperatura • ComfortProfil: profili laterali in acciaio inox • Funzione PowerBoost per ogni zona di cottura • panBoost: funzione booster per riscaldare padelle più velocemente, senza la paura di bruciare qualcosa
Sistema di Controllo	<ul style="list-style-type: none"> • DirectSelect Premium • Display elettronico • Regolazione elettronica a 17 livelli • Count-down timer: timer di fine cottura per ogni singola zona • Funzione QuickStart: consente una rapida selezione della potenza di cottura • Funzione reStart: ripristino impostazioni di cottura in caso di spegnimento accidentale 	<ul style="list-style-type: none"> • DirectSelect Premium • Display elettronico • Regolazione elettronica a 17 livelli • Count-down timer: timer di fine cottura per ogni singola zona • Funzione QuickStart: consente una rapida selezione della potenza di cottura • Funzione reStart: ripristino impostazioni di cottura in caso di spegnimento accidentale
Altre caratteristiche	<ul style="list-style-type: none"> • Autospegnimento di sicurezza • Sicurezza bambini • Funzione Clean: Facilità di pulizia (blocco temporaneo della elettronica) • Funzione "Energy Tutor" per limitare l'assorbimento elettrico da 1 kW • Indicatore digitale di calore residuo • Funzione Mantenere in caldo: ideale per fondere il cioccolato, il burro, per mantenere caldo il cibo, ecc 	<ul style="list-style-type: none"> • Autospegnimento di sicurezza • Sicurezza bambini • Funzione Clean: Facilità di pulizia (blocco temporaneo della elettronica) • Funzione "Energy Tutor" per limitare l'assorbimento elettrico da 1 kW • Indicatore digitale di calore residuo • Funzione Mantenere in caldo: ideale per fondere il cioccolato, il burro, per mantenere caldo il cibo, ecc

Serie | **6**

Piani cottura a induzione 80 e 60 cm



Modello	PVS851FB5E	PVS631FB5E
Prezzo	€ 1.445,00	€ 1.180,00
EAN	4242005088805	4242005088713
Materiale	Vetroceramica	Vetroceramica
Larghezza (cm)	80	60
Caratteristiche principali	<ul style="list-style-type: none"> • 4 zone di cottura con riconoscimento automatico della pentola • 1 combiZone • MoveMode a 2 livelli • Profilo a U: angoli smussati nelle parti laterali e nella parte frontale • Funzione PowerBoost per ogni zona di cottura 	<ul style="list-style-type: none"> • 4 zone di cottura con riconoscimento automatico della pentola • 1 combiZone • MoveMode a 2 livelli • Profilo frontale smussato • Funzione PowerBoost per ogni zona di cottura
Sistema di Controllo	<ul style="list-style-type: none"> • DirectSelect: selezione diretta delle funzioni di cottura • Display elettronico • Regolazione elettronica a 17 livelli • Count-down timer: timer di fine cottura per ogni singola zona • Funzione QuickStart: consente una rapida selezione della potenza di cottura • Funzione reStart: ripristino impostazioni di cottura in caso di spegnimento accidentale 	<ul style="list-style-type: none"> • DirectSelect: selezione diretta delle funzioni di cottura • Display elettronico • Regolazione elettronica a 17 livelli • Count-down timer: timer di fine cottura per ogni singola zona • Funzione QuickStart: consente una rapida selezione della potenza di cottura • Funzione reStart: ripristino impostazioni di cottura in caso di spegnimento accidentale
Altre caratteristiche	<ul style="list-style-type: none"> • Autospegnimento di sicurezza • Sicurezza bambini • Funzione Clean: Facilità di pulizia (blocco temporaneo della elettronica) • Funzione "Energy Tutor" per limitare l'assorbimento elettrico da 1 kW • Indicatore digitale di calore residuo 	<ul style="list-style-type: none"> • Autospegnimento di sicurezza • Sicurezza bambini • Funzione Clean: Facilità di pulizia (blocco temporaneo della elettronica) • Funzione "Energy Tutor" per limitare l'assorbimento elettrico da 1 kW • Indicatore digitale di calore residuo

Serie | **6**

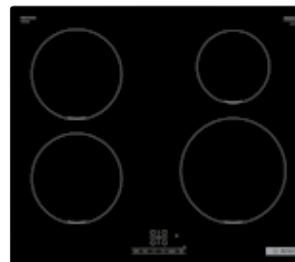
Piano cottura a induzione 80 cm



Modello	PIV851FC5E
Prezzo	€ 1.297,00
EAN	4242005090013
Materiale	Vetroceramica
Larghezza (cm)	80
Caratteristiche principali	<ul style="list-style-type: none"> • 5 zone di cottura con riconoscimento automatico della pentola • Sensore PerfectFry con 4 livelli di temperatura • Profilo a U: angoli smussati nelle parti laterali e nella parte frontale • Funzione PowerBoost per ogni zona di cottura
Sistema di Controllo	<ul style="list-style-type: none"> • DirectSelect: selezione diretta delle funzioni di cottura • Display elettronico • Regolazione elettronica a 17 livelli • Count-down timer: timer di fine cottura per ogni singola zona • Funzione QuickStart: consente una rapida selezione della potenza di cottura • Funzione reStart: ripristino impostazioni di cottura in caso di spegnimento accidentale
Altre caratteristiche	<ul style="list-style-type: none"> • Autospegnimento di sicurezza • Sicurezza bambini • Funzione Clean: Facilità di pulizia (blocco temporaneo della elettronica) • Funzione "Energy Tutor" per limitare l'assorbimento elettrico da 1 kW • Indicatore digitale di calore residuo

Serie | 4

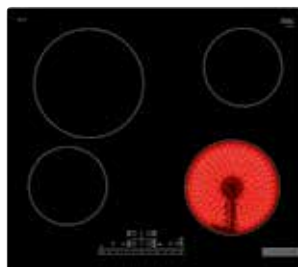
Piani cottura a induzione 60 cm



Modello	PUE612FF1J	PUE611BB5D
Prezzo	€ 943,00	€ 861,00
EAN	4242002951140	4242005286089
Materiale	Vetroceramica	Vetroceramica
Larghezza (cm)	60	60
Caratteristiche principali	<ul style="list-style-type: none"> • 4 zone di cottura con riconoscimento automatico della pentola • Senza cornice • Funzione PowerBoost per ogni zona di cottura 	<ul style="list-style-type: none"> • 4 zone di cottura con riconoscimento automatico della pentola • Senza cornice • Funzione PowerBoost per ogni zona di cottura
Sistema di Controllo	<ul style="list-style-type: none"> • Comandi frontali touchControl • Display elettronico • Regolazione elettronica a 17 livelli • Count-down timer: timer di fine cottura per ogni singola zona • Funzione QuickStart: consente una rapida selezione della potenza di cottura • Funzione reStart: ripristino impostazioni di cottura in caso di spegnimento accidentale 	<ul style="list-style-type: none"> • Comandi frontali touchControl • Display elettronico • Regolazione elettronica a 17 livelli • Count-down timer: timer di fine cottura per ogni singola zona • Funzione QuickStart: consente una rapida selezione della potenza di cottura • Funzione reStart: ripristino impostazioni di cottura in caso di spegnimento accidentale
Altre caratteristiche	<ul style="list-style-type: none"> • Autospegnimento di sicurezza • Sicurezza bambini • Funzione "Energy Tutor" per limitare l'assorbimento elettrico da 1 kW • Indicatore digitale di calore residuo 	<ul style="list-style-type: none"> • Autospegnimento di sicurezza • Sicurezza bambini • Funzione "Energy Tutor" per limitare l'assorbimento elettrico da 1 kW • Indicatore digitale di calore residuo



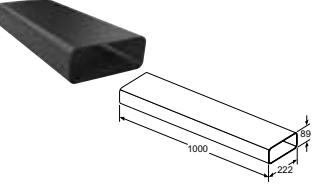
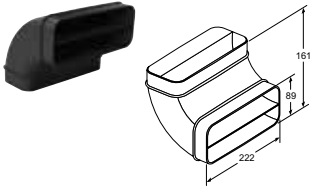
Serie | **6**

Piano cottura elettrico 60 cm

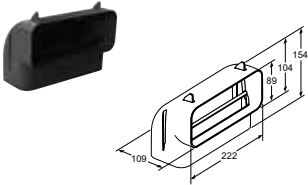
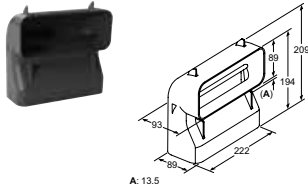
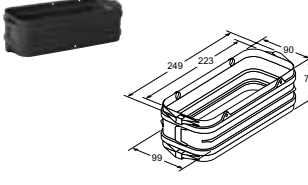
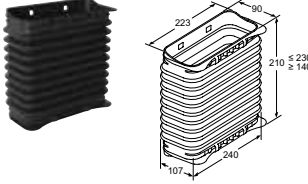
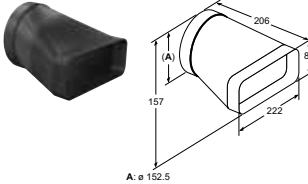
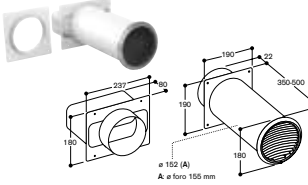


Modello	PKE611FP2E
Prezzo	€ 658,00
EAN	4242005280346
Materiale	Vetroceramica
Larghezza (cm)	60
Caratteristiche principali	<ul style="list-style-type: none"> • 4 zone di cottura elettriche • 1 zona a doppio circuito • Zone espandibili tramite tasto • Profilo frontale smussato
Sistema di Controllo	<ul style="list-style-type: none"> • Comandi frontali touchControl • Display elettronico • Regolazione elettronica a 17 livelli • Count-down timer: timer di fine cottura per ogni singola zona • Contaminuti indipendente con segnale acustico • Funzione riaccensione
Altre caratteristiche	<ul style="list-style-type: none"> • Autospegnimento di sicurezza • Sicurezza bambini • Indicatore digitale di calore residuo


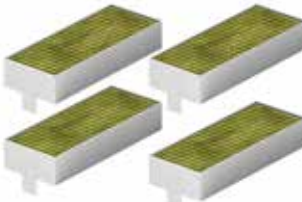

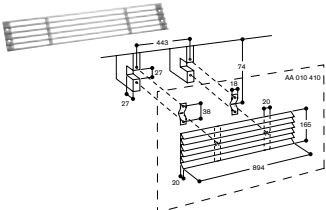
Accessori speciali per piani cottura a induzione con cappa integrata Serie | 6 e Serie | 4

	Modello	Descrizione
	HEZ9VDKR0 EAN: 4242005329410 € 205,00	Kit di montaggio necessario per l'installazione a ricircolo canalizzato per top > 70 cm. I tubi di raccordo e diffusore d'aria inclusi.
	HEZ9VDKR1 EAN: 4242005329427 € 205,00	Kit di montaggio necessario per l'installazione a ricircolo canalizzato per top da 60 cm. I tubi di raccordo e diffusore d'aria inclusi.
	HEZ9VRPD1 EAN: 4242005319862 € 28,00	Diffusore d'aria.
	HEZ9VDSM1 EAN: 4242005253814 € 27,00	Condotto piatto 500 mm (maschio).
	HEZ9VDSM2 EAN: 4242005253821 € 52,00	Condotto piatto 1000 mm (maschio).
	HEZ9VDSB1 EAN: 4242005253838 € 41,00	Condotto piatto curvo 90° in configurazione orizzontale (maschio).
	HEZ9VDSB2 EAN: 4242005253845 € 31,00	Condotto piatto curvo 90° verticale con raggio ampio per canalizzazioni dietro schienale/mobile, profondità piano di lavoro >= 70 cm (maschio).

Accessori speciali per piani cottura a induzione con cappa integrata Serie | 6 e Serie | 4

	Modello	Descrizione
	HEZ9VDSB3 EAN: 4242005253852 € 231,00	Condotto piatto curvo 90° verticale con raggio medio per canalizzazioni dietro schienale/mobile, profondità piano di lavoro >= 65 cm (maschio).
	HEZ9VDSB4 EAN: 4242005286881 € 31,00	Condotto piatto curvo 90° verticale con raggio stretto per canalizzazioni dietro schienale/mobile, profondità piano di lavoro >= 60 cm (maschio).
	HEZ9VDS1 EAN: 4242005254224 € 13,00	Elemento di connessione (femmina) per collegare tra loro elementi di raccordo maschi.
	HEZ9VDS2 EAN: 4242005286874 € 70,00	Elemento di connessione flessibile (femmina) per collegare tra loro elementi di raccordo maschi.
	HEZ9VDS10 EAN: 4242005254231 € 41,00	Adattatore da condotto piatto a cilindrico con diametro 150 mm (maschio).
	HEZ9VDS11 EAN: 4242005254248 € 41,00	Connettore tondo/piatto con arco a 90° (maschio).
	AD750054 EAN: 4242006294076 € 501,00	Scarico a parete con tubo telescopico Ø 150. Adattatore tubo tondo incluso.

Accessori speciali per piani cottura a induzione con cappa integrata Serie | 6 e Serie | 4



	Modello	Descrizione
	HEZ9VEDU0 EAN: 4242005225347 € 77,00	Filtri acustici necessari per l'installazione ad espulsione. NB: i tubi di raccordo sono da acquistare separatamente.
	HEZ9VRCR1 EAN: 4242005363582 € 94,00	Kit di sostituzione filtri anti odore CleanAir (x4). Durata 360h di utilizzo. NB: Da utilizzare solo per sistemi a ricircolo.
	AD850050 EAN: 4242006189686 € 184,00	Scarico a parete rettangolare piatto Ø 150 acciaio inox.
	AA010410 EAN: 4242006152611 € 210,00	Griglia di aerazione estetica inox, 90 cm.

Accessori speciali acquistabili separatamente

Accessori speciali per piani cottura a induzione ed elettrici

Serie | 8, Serie | 6, Serie | 4

Accessori per piani cottura a induzione con zona FlexInduction e Comblnduction

	Modello	Descrizione
	HEZ390512 EAN: 4242002728643 € 342,00	Teppan Yaki grande in acciaio inossidabile 18/10 per zone FlexInduction. Dimensioni: • Superficie del fondo: 41,5 x 26,5 cm. • Superficie utile: 37 x 20 cm.
	HEZ390522 EAN: 4242002728629 € 225,00	Grill per zone FlexInduction e Comblnduction. Dimensioni: • Superficie del fondo: 37 x 25 cm. • Superficie utile: 36 x 20 cm.
	HEZ390011 EAN: 4242002672991 € 342,00	Pentola per arrostiti. Dimensioni: • Superficie del fondo: 41,5 x 24 cm. • Superficie utile: 31 x 22 cm.
	HEZ390012 EAN: 4242002728681 € 165,00	Accessorio da abbinare alla pentola HEZ390011 per cucinare a vapore. Dimensioni: 31 x 23 x 6,5 cm.
	HEZ39050 EAN: 4242002871196 € 177,00	Wireless PerfectCook Sensor + 5 ring per attacco pentola. Piani a induzione compatibili: PXX875D67E, PXY875DE3E, PXY675DE3E.

Accessori speciali acquistabili separatamente

Accessorio per piani cottura con finitura ComfortProfil









	Modello	Descrizione
	HEZ394301 EAN: 4242002480183 € 107,00	Accessorio di congiunzione (36 mm) per abbinamenti di piani domino ed altri piani in vetroceramica con finitura ComfortProfil.

Accessori speciali acquistabili separatamente

Accessori speciali per piani cottura a induzione ed elettrici

Serie | 8, Serie | 6, Serie | 4

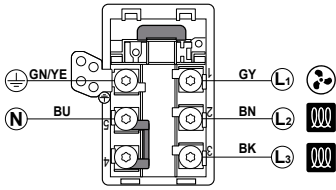
Accessori per piani cottura a induzione ed elettrici

	Modello	Descrizione
	HEZ9SE060 EAN: 4242005282715 € 329,00	Set di 6 pentole antiaderenti composto da: <ul style="list-style-type: none"> • 1 pentola Ø 14 cm. • 1 pentola Ø 18 cm. • 1 pentola Ø 21 cm. • 1 padella Ø 18 cm. • 1 padella Ø 24 cm. • 1 casseruola Ø 14 cm.
	HEZ9SE040 EAN: 4242005282708 € 272,00	Set di 4 pentole antiaderenti composto da: <ul style="list-style-type: none"> • 1 pentola Ø 18 cm. • 1 pentola Ø 21 cm. • 1 padella Ø 21 cm. • 1 casseruola Ø 14 cm.
	HEZ9SE030 EAN: 4242005195596 € 165,00	Set di 3 pentole antiaderenti composto da: <ul style="list-style-type: none"> • Padella Ø 22/26 cm. • Pentola con coperchio Ø 18/20 cm. • Pentola con coperchio Ø 14/16 cm.
	HEZ390230 EAN: 4242002479828 € 124,00	Padella antiaderente Ø 21 cm.
	HEZ390220 EAN: 4242002479811 € 112,00	Padella antiaderente Ø 18 cm.
	HEZ390210 EAN: 4242002479705 € 94,00	Padella antiaderente Ø 15 cm.
	HEZ390090 EAN: 4242002459837 € 83,00	Pentola wok con coperchio Ø 14,5/36 cm.
	HEZ9ES100 EAN: 4242005282692 € 57,00	Moka Ø 9 cm.

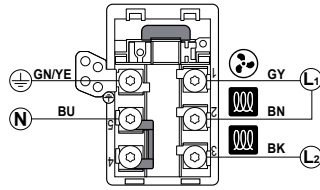
Istruzioni per allacciamento elettrico dei piani a induzione con cappa integrata

Piani a induzione con cappa integrata 80 e 60 cm: PVQ811F15E, PIE811B15E, PIE631B15E

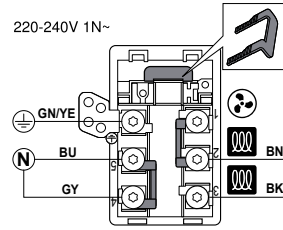
220-240V/380-415V 3N~



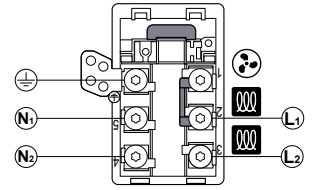
220-240V/380-415V 2N~



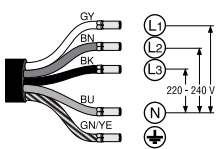
220-240V 1N~



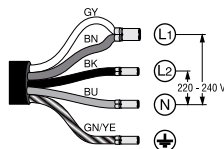
220-240V/380-415V 2L/2N~



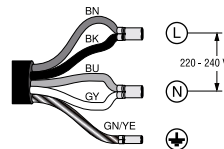
220-240V/380-415V 3N~



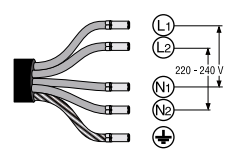
220-240V/380-415V 2N~



220-240V 1N~

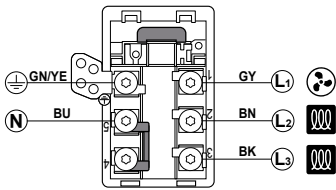


220-240V/380-415V 2L/2N~

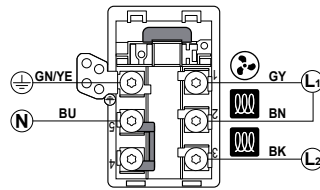


Piano a induzione con cappa integrata 80 e 70 cm: PVQ711F15E

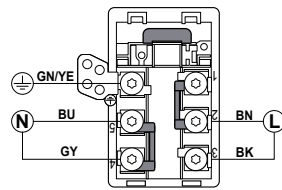
220-240V/380-415V 3N~



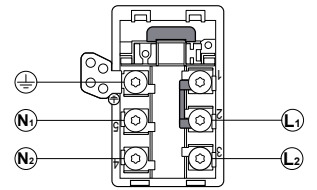
220-240V/380-415V 2N~



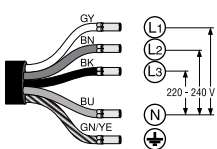
220-240V 1N~



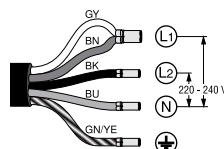
220-240V/380-415V 2L/2N~



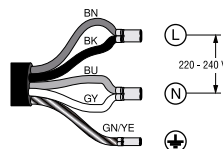
220-240V/380-415V 3N~



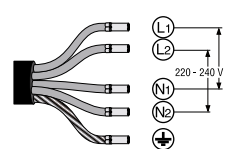
220-240V/380-415V 2N~



220-240V 1N~



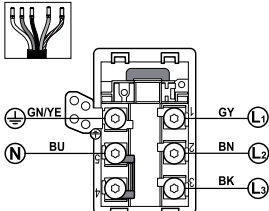
220-240V/380-415V 2L/2N~



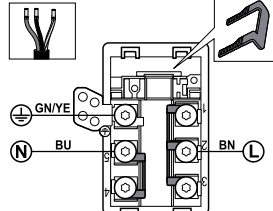
Istruzioni per allacciamento elettrico dei piani a induzione

Piano a induzione 90 cm: PIV975DC1E

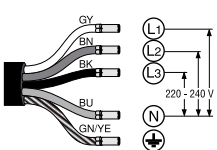
220-240V/380-415V 3N~



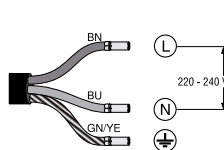
220-240V 1N~



220-240V/380-415V 3N~



220-240V 1N~

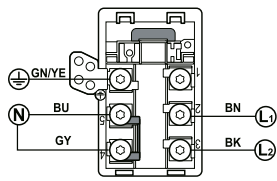


Legenda
 BN: marrone
 BU: blu
 GN/YE: giallo e verde
 BK: nero
 GY: grigio

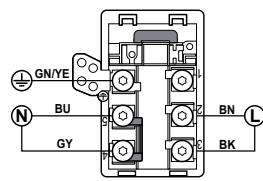
Istruzioni per allacciamento elettrico dei piani a induzione

Piani a induzione 80 cm e 60 cm: PXV875DC1E, PXE675DC1E, PVS851FB5E, PIV851FC5E, PVS631FB5E

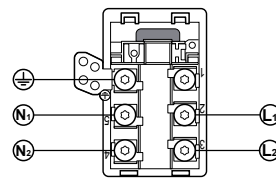
220-240V/380-415V 2N~



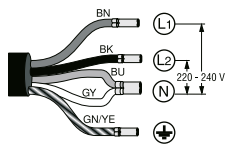
220-240V 1N~



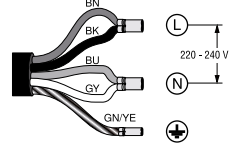
220-240V/380-415V 2L/2N~



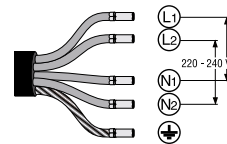
220-240V/380-415V 2N~



220-240V 1N~

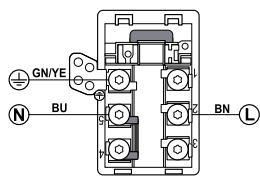


220-240V/380-415V 2L/2N~

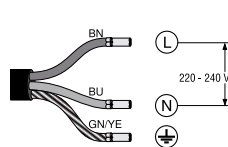


Piani a induzione 60 cm: PUE612FF1J, PUE611BB5D

220-240V 1N~



220-240V 1N~



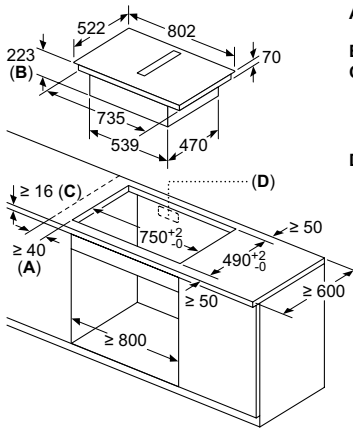
Legenda

- BN: marrone
- BU: blu
- GN/YE: giallo e verde
- BK: nero
- GY: grigio

Disegni Tecnici

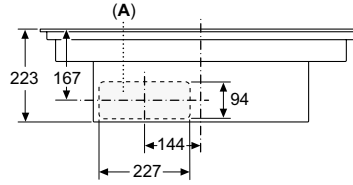
Disegni tecnici Piani cottura con cappa integrata da 80 cm Serie 6 e Serie 4

PVQ811F15E, PIE811B15E



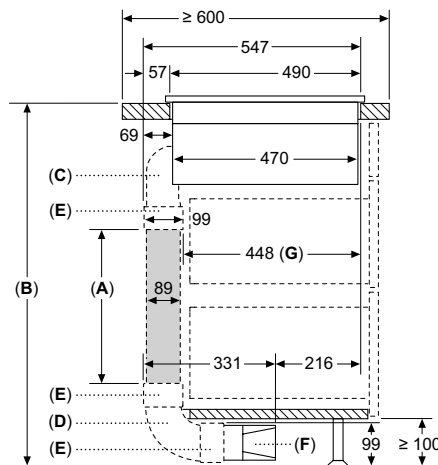
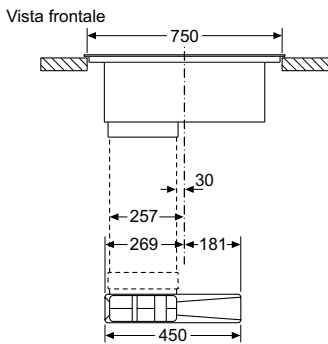
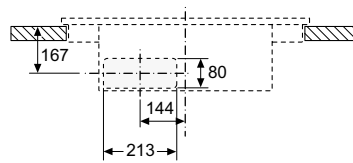
- A:** distanza minima dal foro d'incasso nel piano di lavoro alla parete
- B:** profondità di inserimento
- C:** il piano di lavoro nel quale viene montato il piano di cottura deve reggere un carico di ca. 60 kg, se necessario con l'ausilio di sottostrutture adatte
- D:** nella parete posteriore deve essere prevista un'apertura per i cavi. Le dimensioni esatte e la posizione possono essere reperite nel disegno specifico

Vista frontale



A: allacciato direttamente sul retro

Vista frontale - Dettaglio mobile per ricircolo senza canale

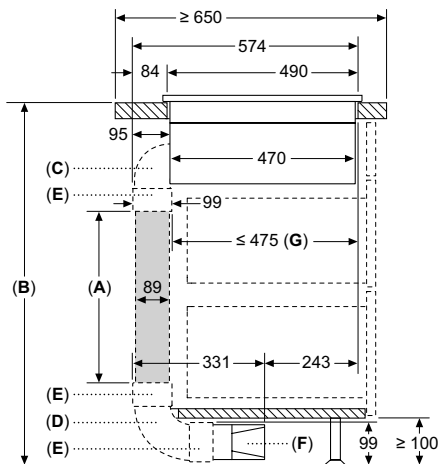


- A:** Lunghezza tubo
- B:** Altezza cucina
- C:** Curve dimensione S a 90°
- D:** Curve dimensione L a 90°
- E:** Guaine dei connettori
- F:** Diffusore
- G:** Cassetto accorciato

Kit tubazioni disponibile per piani di lavoro con profondità ≥ 600 mm e fino a 960 mm di altezza

L'installatore deve selezionare la lunghezza del tubo e, se necessario, tagliarla in base all'altezza della cucina

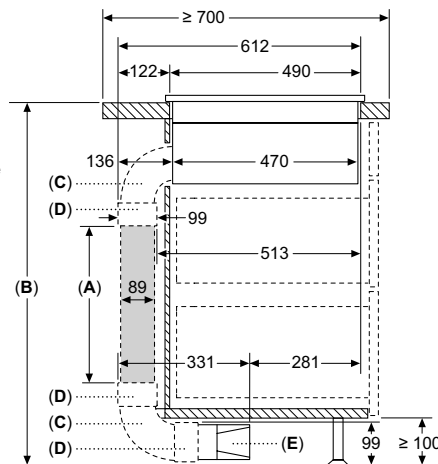
A	B
500	≤ 990
1000	> 990



- A:** Lunghezza tubo
- B:** Altezza cucina
- C:** Curve dimensione M a 90°
- D:** Curve dimensione L a 90°
- E:** Guaine dei connettori
- F:** Diffusore
- G:** Cassetto accorciato

L'installatore deve selezionare lunghezza del tubo e, se necessario, tagliarla in base all'altezza della cucina

A	B
500	≤ 940
1000	> 940



- A:** Lunghezza tubo
- B:** Altezza cucina
- C:** Curve dimensione L a 90°
- D:** Guaine dei connettori
- E:** Diffusore

Kit di condutture disponibile per piani di lavoro profondi ≥ 700 mm alti fino a 960 mm

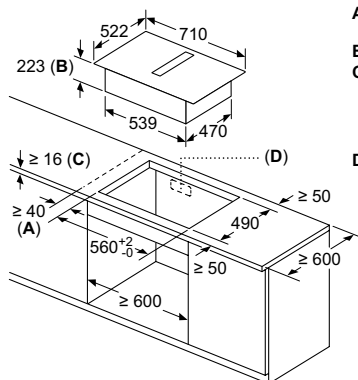
L'installatore deve selezionare la lunghezza del tubo e, se necessario, tagliarla in base all'altezza della cucina

A	B
500	≤ 960
1000	> 960

Disegni Tecnici

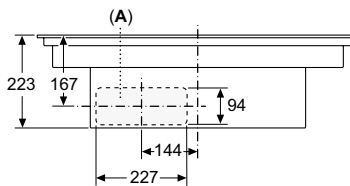
Disegni tecnici Piano cottura con cappa integrata da 70 cm Serie 6

PVQ711F15E



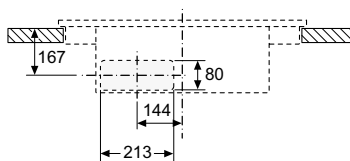
- A:** distanza minima dal foro d'incasso nel piano di lavoro alla parete
- B:** profondità di inserimento
- C:** il piano di lavoro nel quale viene montato il piano di cottura deve reggere un carico di ca. 60 kg, se necessario con l'ausilio di sottostrutture adatte
- D:** nella parete posteriore deve essere prevista un'apertura per i cavi. Le dimensioni esatte e la posizione possono essere reperite nel disegno specifico

Vista frontale

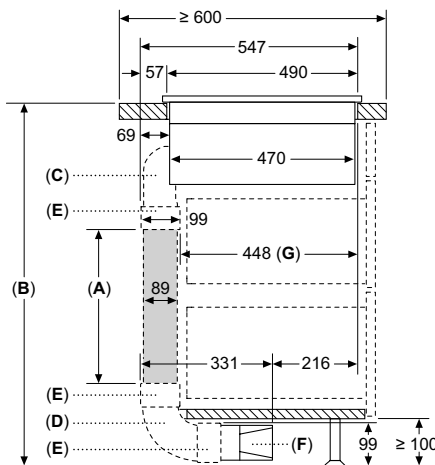
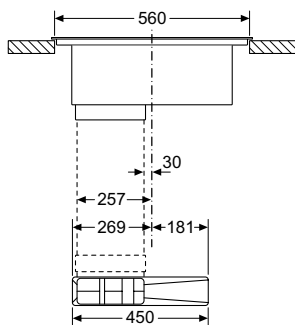


A: allacciato direttamente sul retro

Vista frontale - Dettaglio mobile per ricircolo senza canale



Vista frontale

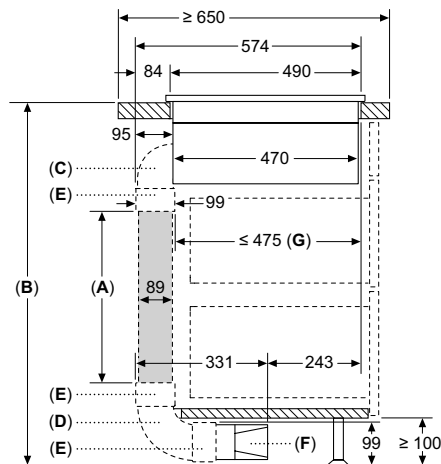


- A:** Lunghezza tubo
- B:** Altezza cucina
- C:** Curve dimensione S a 90°
- D:** Curve dimensione L a 90°
- E:** Guaine dei connettori
- F:** Diffusore
- G:** Cassetto accorciato

Kit tubazioni disponibile per piani di lavoro con profondità ≥ 600 mm e fino a 960 mm di altezza

L'installatore deve selezionare la lunghezza del tubo e, se necessario, tagliarla in base all'altezza della cucina

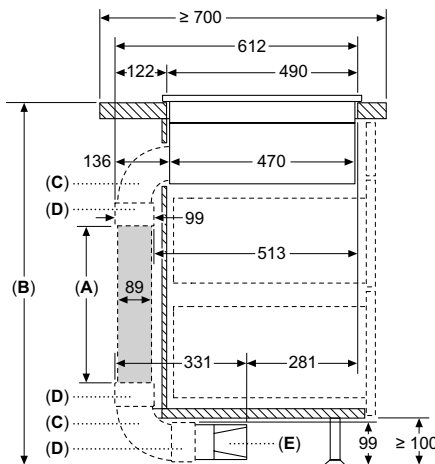
A	B
500	≤ 990
1000	> 990



- A:** Lunghezza tubo
- B:** Altezza cucina
- C:** Curve dimensione M a 90°
- D:** Curve dimensione L a 90°
- E:** Guaine dei connettori
- F:** Diffusore
- G:** Cassetto accorciato

L'installatore deve selezionare lunghezza del tubo e, se necessario, tagliarla in base all'altezza della cucina

A	B
500	≤ 940
1000	> 940



- A:** Lunghezza tubo
- B:** Altezza cucina
- C:** Curve dimensione L a 90°
- D:** Guaine dei connettori
- E:** Diffusore

Kit di condutture disponibile per piani di lavoro profondi ≥ 700 mm alti fino a 960 mm

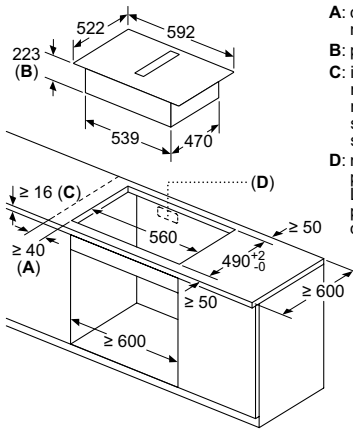
L'installatore deve selezionare la lunghezza del tubo e, se necessario, tagliarla in base all'altezza della cucina

A	B
500	≤ 960
1000	> 960

Disegni Tecnici

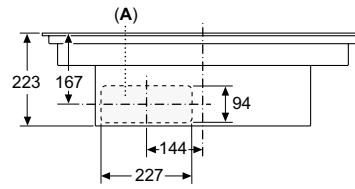
Disegni tecnici Piano cottura con cappa integrata da 60 cm Serie 4

PIE631B15E



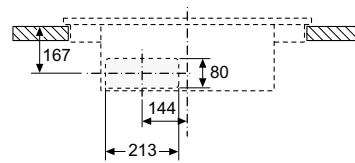
- A:** distanza minima dal foro d'incasso nel piano di lavoro alla parete
- B:** profondità di inserimento
- C:** il piano di lavoro nel quale viene montato il piano di cottura deve reggere un carico di ca. 60 kg, se necessario con l'ausilio di sottostrutture adatte
- D:** nella parete posteriore deve essere prevista un'apertura per i cavi. Le dimensioni esatte e la posizione possono essere reperite nel disegno specifico

Vista frontale

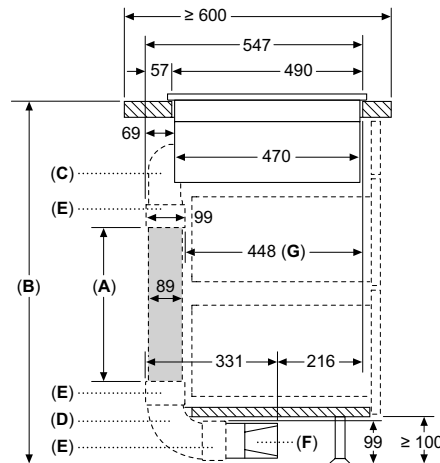
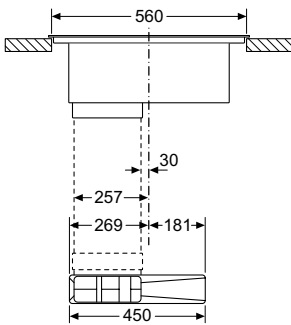


A: allacciato direttamente sul retro

Vista frontale - Dettaglio mobile per ricircolo senza canale



Vista frontale

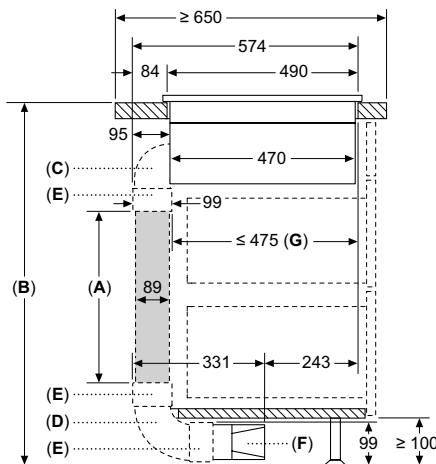


- A:** Lunghezza tubo
- B:** Altezza cucina
- C:** Curve dimensione S a 90°
- D:** Curve dimensione L a 90°
- E:** Guaine dei connettori
- F:** Diffusore
- G:** Cassetto accorciato

Kit tubazioni disponibile per piani di lavoro con profondità ≥ 600 mm e fino a 960 mm di altezza

L'installatore deve selezionare la lunghezza del tubo e, se necessario, tagliarla in base all'altezza della cucina

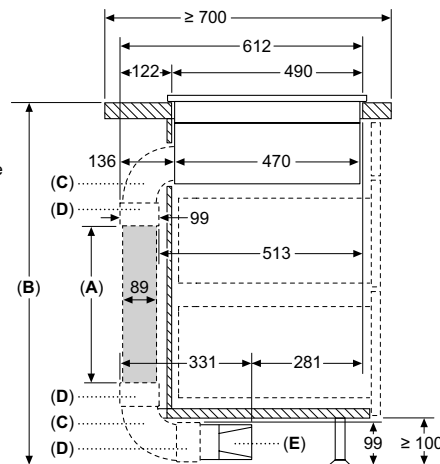
A	B
500	≤ 990
1000	> 990



- A:** Lunghezza tubo
- B:** Altezza cucina
- C:** Curve dimensione M a 90°
- D:** Curve dimensione L a 90°
- E:** Guaine dei connettori
- F:** Diffusore
- G:** Cassetto accorciato

L'installatore deve selezionare lunghezza del tubo e, se necessario, tagliarla in base all'altezza della cucina

A	B
500	≤ 940
1000	> 940



- A:** Lunghezza tubo
- B:** Altezza cucina
- C:** Curve dimensione L a 90°
- D:** Guaine dei connettori
- E:** Diffusore

Kit di condutture disponibile per piani di lavoro profondi ≥ 700 mm alti fino a 960 mm

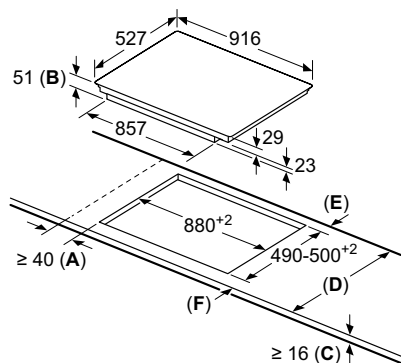
L'installatore deve selezionare la lunghezza del tubo e, se necessario, tagliarla in base all'altezza della cucina

A	B
500	≤ 960
1000	> 960

Disegni Tecnici

Disegni tecnici Piano cottura da 90 cm Serie 8

PIV975DC1E

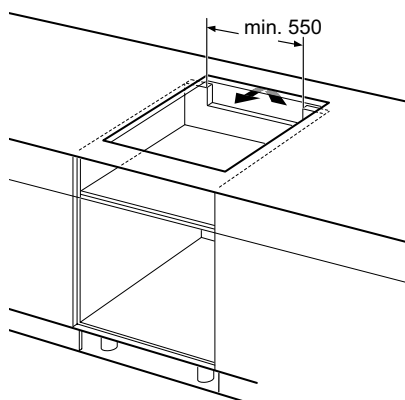
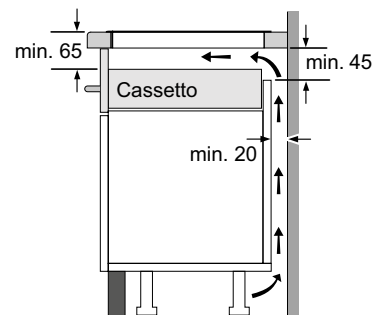


- A:** distanza minima dall'apertura per la cucina alla parete.
- B:** profondità di inserimento
- C:** lo spazio libero tra la superficie del piano di lavoro e la parte superiore del frontale del forno deve essere di 30 mm. Vedere i requisiti di spazio per il forno.

Il piano di lavoro nel quale è installata la cucina deve sostenere carichi di circa 60 kg; se necessario devono essere utilizzate sottostrutture adatte.

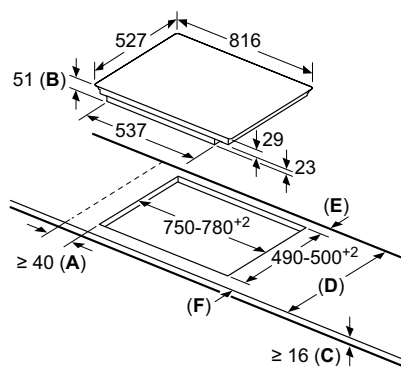
D	E	F
585-600	50	≥ 35
> 600	≥ 50	≥ 50

Disegni tecnici validi per tutti i piani cottura da 60, 80 cm



Disegni tecnici Piano cottura da 80 cm Serie 8

PXV875DC1E



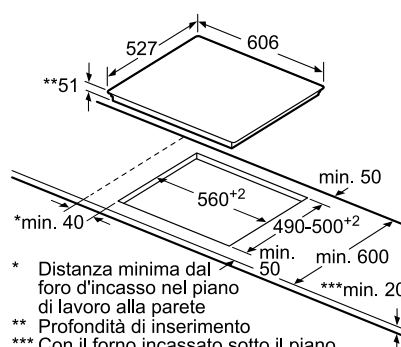
- A:** distanza minima dall'apertura per la cucina alla parete.
- B:** profondità di inserimento
- C:** lo spazio libero tra la superficie del piano di lavoro e la parte superiore del frontale del forno deve essere di 30 mm. Vedere i requisiti di spazio per il forno.

Il piano di lavoro nel quale è installata la cucina deve sostenere carichi di circa 60 kg; se necessario devono essere utilizzate sottostrutture adatte.

D	E	F
585-600	50	≥ 35
> 600	≥ 50	≥ 50

Disegni tecnici Piano cottura da 60 cm Serie 8

PXE675DC1E

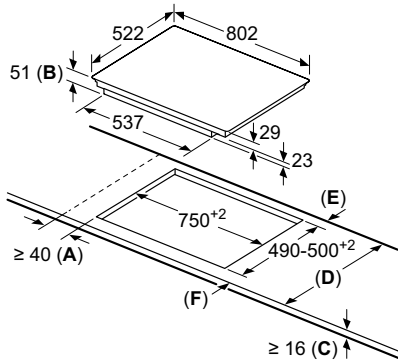


- * Distanza minima dal foro d'incasso nel piano di lavoro alla parete
- ** Profondità di inserimento
- *** Con il forno incassato sotto il piano event. superiore; vedere i requisiti relativi alle dimensioni del forno

Disegni Tecnici

Disegni tecnici Piani cottura da 80 cm Serie 6

PVS851FB5E, PIV851FC5E



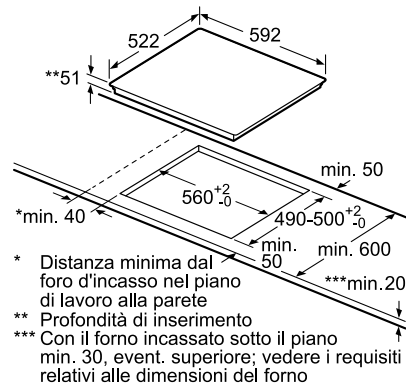
- A:** distanza minima dall'apertura per la cucina alla parete.
- B:** profondità di inserimento
- C:** lo spazio libero tra la superficie del piano di lavoro e la parte superiore del frontale del forno deve essere di 30 mm. Vedere i requisiti di spazio per il forno.

Il piano di lavoro nel quale è installata la cucina deve sostenere carichi di circa 60 kg; se necessario devono essere utilizzate sottostrutture adatte.

D	E	F
585-600	50	≥ 35
> 600	≥ 50	≥ 50

Disegni tecnici Piano cottura da 60 cm Serie 6

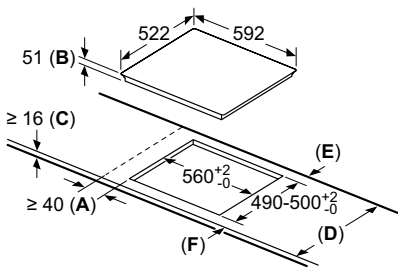
PVS631FB5E



- * Distanza minima dal foro d'incasso nel piano di lavoro alla parete
- ** Profondità di inserimento
- *** Con il forno incassato sotto il piano min. 30, event. superiore; vedere i requisiti relativi alle dimensioni del forno

Disegni tecnici Piani cottura da 60 cm Serie 4

PUE612FF1J, PUE611BB5D



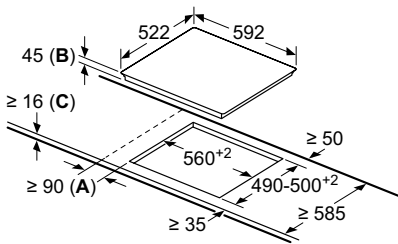
- A:** Distanza minima dall'apertura per la cucina alla parete.
- B:** Profondità di inserimento
- C:** Lo spazio libero tra la superficie del piano di lavoro e la parte superiore del frontale del forno deve essere di 30 mm. Vedere i requisiti di spazio per il forno.

Il piano di lavoro nel quale è installata la cucina deve sostenere carichi di circa 60 kg; se necessario devono essere utilizzate sottostrutture adatte.

D	E	F
585-600	50	≥ 35
> 600	≥ 50	≥ 50

Disegni tecnici Piano cottura elettrico da 60 cm Serie 6

PKE611FP2E



- A:** distanza minima dall'apertura nel piano di lavoro alla parete.
- B:** profondità di inserimento
- C:** con il forno incassato sotto il piano min. 20, event. superiore; vedere i requisiti relativi alle dimensioni del forno.

Informazioni tecniche per piano cottura a induzione con cappa integrata 80 cm Serie | 6

Caratteristiche			Piano cottura CombiInduction con cappa integrata 80 cm		
Modello			PVQ811F15E		
Vetroceramica nera			PVQ811F15E		
Informazioni generali del piano a induzione			Informazioni generali della cappa aspirante integrata		
Dimensioni esterne			Informazioni etichetta energetica in accordo col Regolamento (UE) N. 65/2014¹		
Tipo di larghezza	cm	80	Consumo annuo di energia	kWh	61,8
Larghezza del prodotto	mm	802	Classe di efficienza energetica*		B
Profondità del prodotto	mm	522	Efficienza fluidodinamica	%	28,1
Altezza del prodotto sopra il piano di lavoro	mm	6	Classe di efficienza fluidodinamica		A
Altezza del prodotto sotto il piano di lavoro	mm	223	Efficienza luminosa	lx/W	-
Dimensioni di incasso			Classe di efficienza luminosa		
Larghezza della nicchia	mm	750	Efficienza del filtraggio dei grassi	%	94
Profondità della nicchia	mm	490	Classe di efficienza del filtraggio dei grassi		B
Spessore minimo del piano di lavoro	mm	16	Flusso d'aria (min./max.) a livello di potenza normale	m3/h	154 / 500
Spessore minimo del piano di lavoro con forno sotto	mm	-	Flusso d'aria massimo	m3/h	622
Caratteristiche			Potenza sonora (min./max.) a livello di potenza normale		
Tipo di piano	A induzione		Potenza sonora massima	dB (A) re 1 pW	42 / 69
Finitura del piano	Senza cornice		Consumo di energia in modo spento	W	-
Tipo di controllo	Direct Select		Consumo di energia in modo standby	W	0,19
Livelli di potenza	17		Informazioni aggiuntive secondo Regolamento (UE) N. 66/2014²		
FlexInduction	-		Fattore di incremento temporale		1
CombiZone	2		Indice di efficienza energetica		57
PerfectCook Sensor ready	-		Flusso d'aria massimo (misurato al punto di massima efficienza)	m3/h	365,8
Numero di sensori PerfectCook inclusi	-		Pressione dell'aria misurata al punto di massima efficienza	Pa	468
Numero di zone con PerfectFry sensor	-		Potenza elettrica assorbita al punto di massima efficienza	W	169,3
Numero di livelli di temperatura del PerfectFry sensor	-		Potenza nominale del sistema di illuminazione	W	-
Funzione MoveMode	-		Illuminamento medio prodotto dal sistema di illuminazione sulla superficie di cottura	lux	-
Setting transfer: Impostazione di trasferimento automatico	-		Capacità di aspirazione		
Funzione di inizio automatico QuickStart	-		Livelli di aspirazione		11 (9 + 2 intensivi)
Funzione ReStart: memorizzazione ultime impostazioni	-		Funzionamento ad espulsione d'aria		
Funzione Mantenere in caldo	-		A livello 1	m3/h	150
Funzione Clean: Facilità di pulizia (blocco della elettronica 20 sec.)	-		A livello 9	m3/h	500
Count-down timer: timer di fine cottura per ogni singola zona	-		A livello intensivo	m3/h	622
Count-up timer: cronometro	-		Funzionamento a ricircolo d'aria		
Contaminuti indipendente con segnale acustico	-		A livello 1	m3/h	161
Selezione segnali acustici	-		A livello 9	m3/h	529
Display Consumo di energia	-		A livello intensivo	m3/h	644
EnergyTutor < 3 kW	-		Potenza sonora (rumorosità)		
Sicurezza bambini	-		Funzionamento ad espulsione d'aria		
Spia di calore residuo (H/h)	-		Rumorosità a livello 1	dB (A) re 1 pW	31
Autospegnimento del piano	-		Rumorosità a livello 9	dB (A) re 1 pW	58
Zona cottura			Rumorosità a livello intensivo	dB (A) re 1 pW	62
Consumo energetico totale delle zone cottura ²	Wh/kg	2 CombiZone 185,00	Funzionamento a ricircolo d'aria		
Zona cottura con funzione PowerBoost		Ogni singola zona	Rumorosità a livello 1	dB (A) re 1 pW	30
Zona cottura con funzione PanBoost		-	Rumorosità a livello 9	dB (A) re 1 pW	56
Zona anteriore sinistra			Rumorosità a livello intensivo	dB (A) re 1 pW	61
Consumo energetico ²	Wh/kg	-	Caratteristiche		
Diametro della zona	mm	190-210	Motore EcoSilence Drive		-
Potenza / Potenza PowerBoost	kW	2,2 / 3,7	Funzionamento automatico		-
Zona posteriore sinistra			Stadio intensivo con autoripristino		• (6 min)
Consumo energetico ²	Wh/kg	-	Funzione postcottura: autospegnimento dopo alcuni minuti dalla fine della cottura		• (r. 30 min) (e. 12 min)
Diametro della zona	mm	190-210	Funzionamento automatico a intervalli (10 minuti ogni ora per purificare l'aria)		•
Potenza / Potenza PowerBoost	kW	2,2 / 3,7	Indicatore elettronico di saturazione del filtro antigrasso		•
Zona estesa sinistra			Indicatore elettronico di saturazione del filtro a carboni attivi		•
Consumo energetico ²	Wh/kg	185,00	Tipo di filtro antigrasso		Alluminio multistrato
Lunghezza	mm	380	Numero di filtri antigrasso	pz	2
Larghezza	mm	210	Griglia centrale in vetroceramica		•
Potenza / Potenza PowerBoost	kW	3,6	Installazione ad espulsione / a ricircolo d'aria		• / •
Zona anteriore destra			Filtri acustici per installazione ad espulsione (racordi acquistabili separatamente)		HEZ9VEDUO
Consumo energetico ²	Wh/kg	-	Basic kit per installazione a ricircolo parzialmente canalizzato con filtri cleanAir inclusi (da aggiungere raccordi)		HEZ9VRPDO
Diametro della zona	mm	190-210	Starter kit per installazione a ricircolo non canalizzato con filtri cleanAir inclusi		HEZ9VRUDO
Potenza	kW	2,2 / 3,7	Potenza totale del motore	W	170
Zona posteriore destra			Collegamento elettrico		
Consumo energetico ²	Wh/kg	-	Lunghezza del cavo di alimentazione elettrica	mm	110
Diametro della zona	mm	190-210	Tipo di spina		Senza spina
Potenza / Potenza PowerBoost	kW	2,2 / 3,7	Assorbimento massimo	kW	7,4
Zona estesa destra			Tensione	V	220-240
Consumo energetico ²	Wh/kg	185,00	Frequenza	Hz	50-60
Lunghezza	mm	380	Corrente minima	A	2 x 16 (32)
Larghezza	mm	210			
Potenza / Potenza PowerBoost	kW	3,6			

• Sì / - No * In una scala di classi di efficienza energetica da A+++ a D.

¹ Informazioni dell'etichetta energetica secondo Regolamento Delegato (UE) N. 65/2014 della Commissione.

² Informazioni del consumo energetico secondo Regolamento Delegato (UE) N. 66/2014 della Commissione.

Informazioni tecniche per piano cottura a induzione con cappa integrata 70 cm Serie | 6

Caratteristiche			Piano cottura CombiInduction con cappa integrata 70 cm		
Modello			PVQ711F15E		
Vetroceramica nera			PVQ711F15E		
Informazioni generali del piano a induzione			Informazioni generali della cappa aspirante integrata		
Dimensioni esterne			Informazioni etichetta energetica in accordo col Regolamento (UE) N. 65/2014¹		
Tipo di larghezza	cm	70	Consumo annuo di energia	kWh	61,8
Larghezza del prodotto	mm	710	Classe di efficienza energetica*		B
Profondità del prodotto	mm	522	Efficienza fluidodinamica	%	28,1
Altezza del prodotto sopra il piano di lavoro	mm	6	Classe di efficienza fluidodinamica		A
Altezza del prodotto sotto il piano di lavoro	mm	223	Efficienza luminosa	lx/W	-
Dimensioni di incasso			Classe di efficienza luminosa		
Larghezza della nicchia	mm	560	Efficienza del filtraggio dei grassi	%	94
Profondità della nicchia	mm	490	Classe di efficienza del filtraggio dei grassi		B
Spessore minimo del piano di lavoro	mm	16	Flusso d'aria (min./max.) a livello di potenza normale	m3/h	161/528
Spessore minimo del piano di lavoro con forno sotto	mm	-	Flusso d'aria massimo	m3/h	644
Caratteristiche			Potenza sonora (min./max.) a livello di potenza normale		
Tipo di piano	A induzione		Potenza sonora massima	dB (A) re 1 pW	74
Finitura del piano	Senza cornice		Consumo di energia in modo spento	W	0
Tipo di controllo	Direct Select		Consumo di energia in modo standby	W	0,3
Livelli di potenza	17		Informazioni aggiuntive secondo Regolamento (UE) N. 66/2014²		
FlexInduction	-		Fattore di incremento temporale		1
CombiZone	-		Indice di efficienza energetica		57
PerfectCook Sensor ready	-		Flusso d'aria massimo (misurato al punto di massima efficienza)	m3/h	365,8
Numero di sensori PerfectCook inclusi	-		Pressione dell'aria misurata al punto di massima efficienza	Pa	468
Numero di zone con PerfectFry sensor	-		Potenza elettrica assorbita al punto di massima efficienza	W	169,3
Numero di livelli di temperatura del PerfectFry sensor	-		Potenza nominale del sistema di illuminazione	W	-
Funzione MoveMode	• (a 2 livelli)		Illuminamento medio prodotto dal sistema di illuminazione sulla superficie di cottura	lux	-
Setting transfer: Impostazione di trasferimento automatico	-		Capacità di aspirazione		
Funzione di inizio automatico QuickStart	•		Livelli di aspirazione		11 (9 + 2 intensivi)
Funzione ReStart: memorizzazione ultime impostazioni	•		Funzionamento ad espulsione d'aria		
Funzione Mantenere in caldo	-		A livello 1	m3/h	154
Funzione Clean: Facilità di pulizia (blocco della elettronica 20 sec.)	•		A livello 9	m3/h	500
Count-down timer: timer di fine cottura per ogni singola zona	•		A livello intensivo	m3/h	622
Count-up timer: cronometro	-		Funzionamento a ricircolo d'aria		
Contaminuti indipendente con segnale acustico	•		A livello 1	m3/h	161
Selezione segnali acustici	•		A livello 9	m3/h	500
Display Consumo di energia	•		A livello intensivo	m3/h	615
EnergyTutor < 3 kW	•		Potenza sonora (rumorosità)		
Sicurezza bambini	•		Funzionamento ad espulsione d'aria		
Spia di calore residuo (H/h)	•		Rumorosità a livello 1	dB (A) re 1 pW	42
Autospegnimento del piano	•		Rumorosità a livello 9	dB (A) re 1 pW	69
Zona cottura			Rumorosità a livello intensivo	dB (A) re 1 pW	74
Consumo energetico totale delle zone cottura ²	Wh/kg	185,00	Funzionamento a ricircolo d'aria		
Zona cottura con funzione PowerBoost		Ogni singola zona	Rumorosità a livello 1	dB (A) re 1 pW	41
Zona cottura con funzione PanBoost		-	Rumorosità a livello 9	dB (A) re 1 pW	68
Zona anteriore sinistra			Rumorosità a livello intensivo	dB (A) re 1 pW	72
Consumo energetico ²	Wh/kg		Caratteristiche		
Diametro della zona	mm	190-210	Motore EcoSilence Drive		•
Potenza / Potenza PowerBoost	kW	2,2 / 3,7	Funzionamento automatico		-
Zona posteriore sinistra			Stadio intensivo con autoripristino		• (6 min)
Consumo energetico ²	Wh/kg		Funzione postcottura: autospegnimento dopo alcuni minuti dalla fine della cottura		• (r. 30 min) (e: 12 min)
Diametro della zona	mm	190-210	Funzionamento automatico a intervalli (10 minuti ogni ora per purificare l'aria)		•
Potenza / Potenza PowerBoost	kW	2,2 / 3,7	Indicatore elettronico di saturazione del filtro antigrasso		-
Zona estesa sinistra			Indicatore elettronico di saturazione del filtro a carboni attivi		-
Consumo energetico ²	Wh/kg	185,00	Tipo di filtro antigrasso		Alluminio multistrato
Lunghezza	mm	380	Numero di filtri antigrasso	pz	2
Larghezza	mm	210	Griglia centrale in vetroceramica		•
Potenza / Potenza PowerBoost	kW	3,6	Installazione ad espulsione / a ricircolo d'aria		- / •
Zona anteriore destra			Filtri acustici per installazione ad espulsione (racordi acquistabili separatamente)		HEZ9VEDUO
Consumo energetico ²	Wh/kg		Basic kit per installazione a ricircolo parzialmente canalizzato con filtri cleanAir inclusi (da aggiungere raccordi)		HEZ9VRPDO
Diametro della zona	mm	190-210	Starter kit per installazione a ricircolo non canalizzato con filtri cleanAir inclusi		HEZ9VRUDO
Potenza	kW	2,2 / 3,7	Potenza totale del motore	W	170
Zona posteriore destra			Collegamento elettrico		
Consumo energetico ²	Wh/kg		Lunghezza del cavo di alimentazione elettrica	mm	110
Diametro della zona	mm	190-210	Tipo di spina		Senza spina
Potenza / Potenza PowerBoost	kW	2,2 / 3,7	Assorbimento massimo	kW	7,4
Zona estesa destra			Tensione	V	220-240
Consumo energetico ²	Wh/kg	185,00	Frequenza	Hz	50-60
Lunghezza	mm	380	Corrente minima	A	2 x 16 (32)
Larghezza	mm	210			
Potenza / Potenza PowerBoost	kW	3,6			

• Sì / - No * In una scala di classi di efficienza energetica da A+++ a D.

¹ Informazioni dell'etichetta energetica secondo Regolamento Delegato (UE) N. 65/2014 della Commissione.

² Informazioni del consumo energetico secondo Regolamento Delegato (UE) N. 66/2014 della Commissione.

Informazioni tecniche per piano cottura a induzione con cappa integrata 80 cm Serie | 4

Caratteristiche			Piano cottura con cappa integrata 80 cm		
Modello			PIE811B15E		
Vetroceramica nera					
Informazioni generali del piano a induzione			Informazioni generali della cappa aspirante integrata		
Dimensioni esterne			Informazioni etichetta energetica in accordo col Regolamento (UE) N. 65/2014¹		
Tipo di larghezza	cm	80	Consumo annuo di energia	kWh	62,2
Larghezza del prodotto	mm	802	Classe di efficienza energetica*		B
Profondità del prodotto	mm	522	Efficienza fluidodinamica	%	24,7
Altezza del prodotto sopra il piano di lavoro	mm	6	Classe di efficienza fluidodinamica		B
Altezza del prodotto sotto il piano di lavoro	mm	223	Efficienza luminosa	lx/W	-
Dimensioni di incasso			Classe di efficienza luminosa		
Larghezza della nicchia	mm	750	Efficienza del filtraggio dei grassi	%	94
Profondità della nicchia	mm	490	Classe di efficienza del filtraggio dei grassi		B
Spessore minimo del piano di lavoro	mm	16	Flusso d'aria (min./max.) a livello di potenza normale	m3/h	332 / 500
Spessore minimo del piano di lavoro con forno sotto	mm	-	Flusso d'aria massimo	m3/h	575
Caratteristiche			Potenza sonora (min./max.) a livello di potenza normale		
Tipo di piano	A induzione		Potenza sonora massima	dB (A) re 1 pW	60 / 68
Finitura del piano	Senza cornice		Consumo di energia in modo spento	W	-
Tipo di controllo	TouchSelect		Consumo di energia in modo standby	W	0,19
Livelli di potenza	17		Informazioni aggiuntive secondo Regolamento (UE) N. 66/2014²		
FlexInduction	-		Fattore di incremento temporale		1
CombiZone	-		Indice di efficienza energetica		55
PerfectCook Sensor ready	-		Flusso d'aria massimo (misurato al punto di massima efficienza)	m3/h	304,8
Numero di sensori PerfectCook inclusi	-		Pressione dell'aria misurata al punto di massima efficienza	Pa	249
Numero di zone con PerfectFry sensor	-		Potenza elettrica assorbita al punto di massima efficienza	W	169,3
Numero di livelli di temperatura del PerfectFry sensor	-		Potenza nominale del sistema di illuminazione	W	-
Funzione MoveMode	-		Illuminamento medio prodotto dal sistema di illuminazione sulla superficie di cottura	lux	-
Setting transfer: Impostazione di trasferimento automatico	-		Capacità di aspirazione		
Funzione di inizio automatico QuickStart	•		Livelli di aspirazione		4 (3+1 intensivo)
Funzione ReStart: memorizzazione ultime impostazioni	•		Funzionamento ad espulsione d'aria		
Funzione Mantenere in caldo	-		A livello 1	m3/h	332
Funzione Clean: Facilità di pulizia (blocco della elettronica 20 sec.)	•		A livello 9	m3/h	500
Count-down timer: timer di fine cottura per ogni singola zona	-		A livello intensivo	m3/h	575
Count-up timer: cronometro	-		Funzionamento a ricircolo d'aria		
Contaminuti indipendente con segnale acustico	•		A livello 1	m3/h	327
Selezione segnali acustici	-		A livello 9	m3/h	500
Display Consumo di energia	•		A livello intensivo	m3/h	565
EnergyTutor < 3 kW	•		Potenza sonora (rumorosità)		
Sicurezza bambini	•		Funzionamento ad espulsione d'aria		
Spia di calore residuo (H/h)	-		Rumorosità a livello 1	dB (A) re 1 pW	60
Autospegnimento del piano	•		Rumorosità a livello 9	dB (A) re 1 pW	68
Zona cottura			Rumorosità a livello intensivo	dB (A) re 1 pW	72
Consumo energetico totale delle zone cottura ²	Wh/kg	175,00	Funzionamento a ricircolo d'aria		
Zona cottura con funzione PowerBoost		Ogni singola zona	Rumorosità a livello 1	dB (A) re 1 pW	58
Zona cottura con funzione PanBoost		-	Rumorosità a livello 9	dB (A) re 1 pW	68
Zona anteriore sinistra			Rumorosità a livello intensivo	dB (A) re 1 pW	70
Consumo energetico ²	Wh/kg	2,2	Caratteristiche		
Diametro della zona	mm	210	Motore EcoSilence Drive		•
Potenza / Potenza PowerBoost	kW	2,2 / 3,7	Funzionamento automatico		-
Zona posteriore sinistra			Stadio intensivo con autoripristino		• (6 min)
Consumo energetico ²	Wh/kg	1,8	Funzione postcottura: autospegnimento dopo alcuni minuti dalla fine della cottura		• (r. 30 min) (e. 12 min)
Diametro della zona	mm	180	Funzionamento automatico a intervalli (10 minuti ogni ora per purificare l'aria)		•
Potenza / Potenza PowerBoost	kW	1,8 / 3,1	Indicatore elettronico di saturazione del filtro antigrasso		-
Zona estesa sinistra			Indicatore elettronico di saturazione del filtro a carboni attivi		-
Consumo energetico ²	Wh/kg		Tipo di filtro antigrasso		Alluminio multistrato
Lunghezza	mm		Numero di filtri antigrasso	pz	2
Larghezza	mm		Griglia centrale in vetroceramica		•
Potenza / Potenza PowerBoost	kW		Installazione ad espulsione / a ricircolo d'aria		- / •
Zona anteriore destra			Filtri acustici per installazione ad espulsione (racordi acquistabili separatamente)		HEZ9VEDUO
Consumo energetico ²	Wh/kg	2,2	Basic kit per installazione a ricircolo parzialmente canalizzato con filtri cleanAir inclusi (da aggiungere raccordi)		HEZ9VRPDO
Diametro della zona	mm	210	Starter kit per installazione a ricircolo non canalizzato con filtri cleanAir inclusi		HEZ9VRUDO
Potenza	kW	2,2 / 3,1	Potenza totale del motore	W	170
Zona posteriore destra			Collegamento elettrico		
Consumo energetico ²	Wh/kg	1,8	Lunghezza del cavo di alimentazione elettrica	mm	110
Diametro della zona	mm	180	Tipo di spina		Senza spina
Potenza / Potenza PowerBoost	kW	1,8 / 3,7	Assorbimento massimo	kW	7,4
Zona estesa destra			Tensione	V	220-240
Consumo energetico ²	Wh/kg		Frequenza	Hz	50-60
Lunghezza	mm		Corrente minima	A	2 x 16 (32)
Larghezza	mm				
Potenza / Potenza PowerBoost	kW				

• Sì / - No * In una scala di classi di efficienza energetica da A+++ a D.

¹ Informazioni dell'etichetta energetica secondo Regolamento Delegato (UE) N. 65/2014 della Commissione.

² Informazioni del consumo energetico secondo Regolamento Delegato (UE) N. 66/2014 della Commissione.

Informazioni tecniche per piano cottura a induzione con cappa integrata 60 cm Serie | 4

Caratteristiche			Piano cottura con cappa integrata 60 cm		
Modello			PIE631B15E		
Vetroceramica nera			PIE631B15E		
Informazioni generali del piano a induzione			Informazioni generali della cappa aspirante integrata		
Dimensioni esterne			Informazioni etichetta energetica in accordo col Regolamento (UE) N. 65/2014¹		
Tipo di larghezza	cm	60	Consumo annuo di energia	kWh	62,2
Larghezza del prodotto	mm	592	Classe di efficienza energetica*		B
Profondità del prodotto	mm	522	Efficienza fluidodinamica	%	24,7
Altezza del prodotto sopra il piano di lavoro	mm	6	Classe di efficienza fluidodinamica		B
Altezza del prodotto sotto il piano di lavoro	mm	223	Efficienza luminosa	lx/W	-
Dimensioni di incasso			Classe di efficienza luminosa		
Larghezza della nicchia	mm	560	Efficienza del filtraggio dei grassi	%	94
Profondità della nicchia	mm	490	Classe di efficienza del filtraggio dei grassi		B
Spessore minimo del piano di lavoro	mm	16	Flusso d'aria (min./max.) a livello di potenza normale	m ³ /h	332 / 500
Spessore minimo del piano di lavoro con forno sotto	mm	-	Flusso d'aria massimo	m ³ /h	575
Caratteristiche			Potenza sonora (min./max.) a livello di potenza normale		
Tipo di piano	A induzione		Potenza sonora massima	dB (A) re 1 pW	60 / 68
Finitura del piano	Senza cornice		Consumo di energia in modo spento	W	-
Tipo di controllo	TouchSelect		Consumo di energia in modo standby	W	0,19
Livelli di potenza	17		Informazioni aggiuntive secondo Regolamento (UE) N. 66/2014²		
FlexInduction	-		Fattore di incremento temporale		1,1
CombiZone	-		Indice di efficienza energetica		55
PerfectCook Sensor ready	-		Flusso d'aria massimo (misurato al punto di massima efficienza)	m ³ /h	304,8
Numero di sensori PerfectCook inclusi	-		Pressione dell'aria misurata al punto di massima efficienza	Pa	249
Numero di zone con PerfectFry sensor	-		Potenza elettrica assorbita al punto di massima efficienza	W	169,3
Numero di livelli di temperatura del PerfectFry sensor	-		Potenza nominale del sistema di illuminazione	W	-
Funzione MoveMode	-		Illuminamento medio prodotto dal sistema di illuminazione sulla superficie di cottura	lux	-
Setting transfer: Impostazione di trasferimento automatico	-		Capacità di aspirazione		
Funzione di inizio automatico QuickStart	•		Livelli di aspirazione		4 (3+1 intensivo)
Funzione ReStart: memorizzazione ultime impostazioni	•		Funzionamento ad espulsione d'aria		
Funzione Mantenere in caldo	-		A livello 1	m ³ /h	332
Funzione Clean: Facilità di pulizia (blocco della elettronica 20 sec.)	•		A livello 9	m ³ /h	500
Count-down timer: timer di fine cottura per ogni singola zona	-		A livello intensivo	m ³ /h	575
Count-up timer: cronometro	-		Funzionamento a ricircolo d'aria		
Contaminuti indipendente con segnale acustico	•		A livello 1	m ³ /h	327
Selezione segnali acustici	-		A livello 9	m ³ /h	500
Display Consumo di energia	•		A livello intensivo	m ³ /h	565
EnergyTutor < 3 kW	•		Potenza sonora (rumorosità)		
Sicurezza bambini	•		Funzionamento ad espulsione d'aria		
Spia di calore residuo (H/h)	-		Rumorosità a livello 1	dB (A) re 1 pW	60
Autospegnimento del piano	•		Rumorosità a livello 9	dB (A) re 1 pW	68
Zona cottura			Rumorosità a livello intensivo	dB (A) re 1 pW	72
Consumo energetico totale delle zone cottura ²	Wh/kg	175,00	Funzionamento a ricircolo d'aria		
Zona cottura con funzione PowerBoost		Ogni singola zona	Rumorosità a livello 1	dB (A) re 1 pW	58
Zona cottura con funzione PanBoost		-	Rumorosità a livello 9	dB (A) re 1 pW	68
Zona anteriore sinistra			Rumorosità a livello intensivo	dB (A) re 1 pW	70
Consumo energetico ²	Wh/kg	2,2	Caratteristiche		
Diametro della zona	mm	210	Motore EcoSilence Drive		•
Potenza / Potenza PowerBoost	kW	2,2 / 3,7	Funzionamento automatico		-
Zona posteriore sinistra			Stadio intensivo con autoripristino		• (6 min)
Consumo energetico ²	Wh/kg	1,4	Funzione postcottura: autospegnimento dopo alcuni minuti dalla fine della cottura		• (r. 30 min) (e. 12 min)
Diametro della zona	mm	145	Funzionamento automatico a intervalli (10 minuti ogni ora per purificare l'aria)		•
Potenza / Potenza PowerBoost	kW	1,4 / 2,2	Indicatore elettronico di saturazione del filtro antigrasso		-
Zona estesa sinistra			Indicatore elettronico di saturazione del filtro a carboni attivi		-
Consumo energetico ²	Wh/kg		Tipo di filtro antigrasso		Alluminio multistrato
Lunghezza	mm		Numero di filtri antigrasso	pz	2
Larghezza	mm		Griglia centrale in vetroceramica		•
Potenza / Potenza PowerBoost	kW		Installazione ad espulsione / a ricircolo d'aria		- / •
Zona anteriore destra			Filtri acustici per installazione ad espulsione (racordi acquistabili separatamente)		HEZ9VEDUO
Consumo energetico ²	Wh/kg	2,2	Basic kit per installazione a ricircolo parzialmente canalizzato con filtri cleanAir inclusi (da aggiungere raccordi)		HEZ9VRPDO
Diametro della zona	mm	210	Starter kit per installazione a ricircolo non canalizzato con filtri cleanAir inclusi		HEZ9VRUDO
Potenza	kW	2,2 / 3,7	Potenza totale del motore	W	170
Zona posteriore destra			Collegamento elettrico		
Consumo energetico ²	Wh/kg	1,4	Lunghezza del cavo di alimentazione elettrica	mm	110
Diametro della zona	mm	145	Tipo di spina		Senza spina
Potenza / Potenza PowerBoost	kW	1,4 / 2,2	Assorbimento massimo	kW	7,4
Zona estesa destra			Tensione	V	220-240
Consumo energetico ²	Wh/kg		Frequenza	Hz	50-60
Lunghezza	mm		Corrente minima	A	2 x 16 (32)
Larghezza	mm				
Potenza / Potenza PowerBoost	kW				

• Sì / - No * In una scala di classi di efficienza energetica da A+++ a D.

¹ Informazioni dell'etichetta energetica secondo Regolamento Delegato (UE) N. 65/2014 della Commissione.

² Informazioni del consumo energetico secondo Regolamento Delegato (UE) N. 66/2014 della Commissione.

Informazioni tecniche per piani cottura a induzione Serie | 8

Caratteristiche		Piano cottura a induzione 90 cm	Piano cottura FlexInduction 80 cm	Piano cottura FlexInduction 60 cm
Modelli		PIV975DC1E	PXV875DC1E	PXE675DC1E
Dimensioni esterne				
Tipo di larghezza	cm	90	80	60
Larghezza del prodotto	mm	916	816	606
Profondità del prodotto	mm	527	527	527
Altezza del prodotto sopra il piano di lavoro	mm	6	6	6
Altezza del prodotto sotto il piano di lavoro	mm	51	51	51
Dimensioni incasso				
Larghezza della nicchia	mm	880	750-780	560
Profondità della nicchia	mm	490	490-500	490-500
Spessore minimo del piano di lavoro	mm	16	20	20
Spessore minimo del piano di lavoro con forno sotto	mm	30	30	30
Caratteristiche				
Tipo di piano		A induzione	A induzione	A induzione
Finitura del piano		ComfortProfil	ComfortProfil	ComfortProfil
Home Connect / Controllo della cappa attraverso il piano		- / -	- / -	- / -
Tipo di controllo		DirectSelect Premium	DirectSelect Premium	DirectSelect Premium
Livelli di potenza		17	17	17
FlexInduction		-	•	•
CombiZone		-	-	-
PerfectCook Sensor ready		-	-	-
Numero di sensori PerfectCook inclusi		-	-	-
Numero di zone con PerfectFry sensor		5	Zona Flex	Ogni zona
Numero di livelli di temperatura del PerfectFry sensor		5	5	5
Funzione MoveMode		-	• (a 3 livelli)	• (a 3 livelli)
Setting transfer: Impostazione di trasferimento automatico		-	-	-
Funzione di inizio automatico QuickStart		•	•	•
Funzione ReStart: memorizzazione ultime impostazioni		•	•	•
Funzione Mantenere in caldo		•	•	•
Funzione Clean: Facilità di pulizia (blocco della elettronica 20 sec.)		•	•	•
Count-down timer: timer di fine cottura per ogni singola zona		•	•	•
Count-up timer: cronometro		•	•	•
Contaminuti indipendente con segnale acustico		•	•	•
Selezione segnali acustici		•	•	•
Display Consumo di energia		•	•	•
EnergyTutor < 3 kW		•	•	•
Sicurezza bambini		•	•	•
Spia di calore residuo (H/h)		•	•	•
Autospegnimento del piano		•	•	•
Zona cottura		5	1 FlexInduction + 3 induzione standard	1 FlexInduction + 2 induzione standard
Tecnologia di riscaldamento in tutte le zone cottura del piano		Induzione	Induzione	Induzione
Consumo energetico totale delle zone cottura ¹	Wh/kg	175	171,3	171,7
Zona cottura con funzione PowerBoost		Ogni singola zona	Ogni singola zona	Ogni singola zona
Zona cottura con funzione PanBoost		Ogni singola zona	Ogni singola zona	Ogni singola zona
Zona anteriore sinistra				
Consumo energetico ¹	Wh/kg	175,0	170,0	
Diametro della zona	mm	180	180	190-240
Potenza	kW	1,8	1,8	2,2
PowerBoost	kW	3,1	3,1	3,7
Zona posteriore sinistra				
Consumo energetico ¹	Wh/kg	175	170,0	
Diametro della zona	mm	180	145	190-240
Potenza	kW	1,8	1,4	2,2
PowerBoost	kW	3,1	2,2	3,7
Zona estesa sinistra				
Consumo energetico ¹	Wh/kg	-	-	175,0
Lunghezza	mm	-	-	380
Larghezza	mm	-	-	240
Potenza	kW	-	-	3,3
PowerBoost	kW	-	-	3,7
Zona anteriore centrale				
Consumo energetico ¹	Wh/kg	175	-	-
Diametro della zona	mm	210-320	-	-
Potenza	kW	2,2 / 2,6 / 3,3	-	-
PowerBoost	kW	3,7 / 4,4, max / 5,5 max	-	-
Zona posteriore centrale				
Consumo energetico ¹	Wh/kg	-	170,0	-
Diametro della zona	mm	-	240	-
Potenza	kW	-	2,2	-
PowerBoost	kW	-	3,7	-
Zona anteriore destra				
Consumo energetico ¹	Wh/kg	175		
Diametro della zona	mm	210	200-210	210
Potenza	kW	2,2	2,2	2,2
PowerBoost	kW	3,7	3,7	3,7
Zona posteriore destra				
Consumo energetico ¹	Wh/kg	175		
Diametro della zona	mm	145	200-210	145
Potenza	kW	1,4	2,2	1,4
PowerBoost	kW	2,2	3,7	2,2
Zona estesa destra				
Consumo energetico ¹	Wh/kg	-	175	-
Lunghezza	mm	-	400	-
Larghezza	mm	-	210	-
Potenza	kW	-	2,2	-
PowerBoost	kW	-	3,7	-
Collegamento elettrico				
Lunghezza del cavo di alimentazione elettrica	mm	110	110	110
Tipo di spina		Senza spina	Senza spina	Senza spina
Assorbimento massimo	kW	11,1	7,4	7,4
Tensione	V	220-240	220-240	220-240
Frequenza	Hz	50-60	50-60	50-60
Corrente minima	A	2 x 16 (32)	2 x 16 (32)	2 x 16 (32)

Informazioni tecniche per piani cottura a induzione Serie | 6

Caratteristiche	Piano cottura a induzione 80 cm	Piano cottura a induzione 60 cm	Piano cottura a induzione 80 cm
Modelli	PVS851FB5E	PVS631FB5E	PIV851FC5E
Dimensioni esterne			
Tipo di larghezza	cm 80	60	80
Larghezza del prodotto	mm 802	592	802
Profondità del prodotto	mm 522	522	522
Altezza del prodotto sopra il piano di lavoro	mm 6	6	6
Altezza del prodotto sotto il piano di lavoro	mm 51	51	51
Dimensioni incasso			
Larghezza della nicchia	mm 750	560	750
Profondità della nicchia	mm 490-500	490-500	490-500
Spessore minimo del piano di lavoro	mm 20	20	20
Spessore minimo del piano di lavoro con forno sotto	mm 30	30	30
Caratteristiche			
Tipo di piano	A induzione	A induzione	A induzione
Finitura del piano	Angoli, frontale e laterali smussati	Frontale smussato	Angoli, frontale e laterali smussati
Home Connect / Controllo della cappa attraverso il piano	- / -	- / -	- / -
Tipo di controllo	Direct Select	Direct Select	Direct Select
Livelli di potenza	17	17	17
FlexInduction	-	-	-
CombiZone	•	•	-
PerfectCook Sensor ready	-	-	-
Numero di sensori PerfectCook inclusi	-	-	-
Numero di zone con PerfectFry sensor	-	-	Zona anteriore destra
Numero di livelli di temperatura del PerfectFry sensor	-	-	4
Funzione MoveMode	• (a 2 livelli)	• (a 2 livelli)	-
Setting transfer: Impostazione di trasferimento automatico	-	-	-
Funzione di inizio automatico QuickStart	•	•	•
Funzione ReStart: memorizzazione ultime impostazioni	•	•	•
Funzione Mantenere in caldo	-	-	-
Funzione Clean: Facilità di pulizia (blocco della elettronica 20 sec.)	-	-	-
Count-down timer: timer di fine cottura per ogni singola zona	•	•	•
Count-up timer: cronometro	-	-	-
Contaminuti indipendente con segnale acustico	•	•	•
Selezione segnali acustici	•	•	•
Display Consumo di energia	•	•	•
EnergyTutor < 3 kW	•	•	•
Sicurezza bambini	•	•	•
Spia di calore residuo (H/h)	•	•	•
Autospegnimento del piano	•	•	•
Zone cottura	1 CombiZone + 2 induzione standard	1 CombiZone + 2 induzione standard	5 induzione standard
Tecnologia di riscaldamento in tutte le zone cottura del piano	Induzione	Induzione	Induzione
Consumo energetico totale delle zone cottura ¹	Wh/kg 178,3	178,3	175,0
Zone cottura con funzione PowerBoost	Ogni singola zona	Ogni singola zona	Ogni singola zona
Zone cottura con funzione PanBoost	-	-	-
Zona anteriore sinistra			
Consumo energetico ¹	Wh/kg		175,0
Diametro della zona	mm 190-210	190-210	180
Potenza	kW 2,2	2,2	1,8
PowerBoost	kW 3,7	3,7	3,1
Zona posteriore sinistra			
Consumo energetico ¹	Wh/kg		175,0
Diametro della zona	mm 190-210	190-210	145
Potenza	kW 2,2	2,2	1,4
PowerBoost	kW 3,7	3,7	2,2
Zona estesa sinistra			
Consumo energetico ¹	Wh/kg 185,0	185,0	-
Lunghezza	mm 380	380	-
Larghezza	mm 210	210	-
Potenza	kW 3,6	3,6	-
PowerBoost	kW -	-	-
Zona anteriore centrale			
Consumo energetico ¹	Wh/kg -	-	-
Diametro della zona	mm -	-	-
Potenza	kW -	-	-
PowerBoost	kW -	-	-
Zona posteriore centrale			
Consumo energetico ¹	Wh/kg -	-	175,0
Diametro della zona	mm -	-	240
Potenza	kW -	-	2,2
PowerBoost	kW -	-	3,7
Zona anteriore destra			
Consumo energetico ¹	Wh/kg 175,0	175,0	175,0
Diametro della zona	mm 145	180	210
Potenza	kW 1,4	1,8	2,2
PowerBoost	kW 2,2	3,1	3,7
Zona posteriore destra			
Consumo energetico ¹	Wh/kg 175,0	175,0	175,0
Diametro della zona	mm 280	145	145
Potenza	kW 2,6	1,4	1,4
PowerBoost	kW 3,7	2,2	2,2
Zona estesa destra			
Consumo energetico ¹	Wh/kg -	-	-
Lunghezza	mm -	-	-
Larghezza	mm -	-	-
Potenza	kW -	-	-
PowerBoost	kW -	-	-
Collegamento elettrico			
Lunghezza del cavo di alimentazione elettrica	mm 110	110	110
Tipo di spina	Senza spina	Senza spina	Senza spina
Assorbimento massimo	kW 7,4	6,9	7,4
Tensione	V 220-240	220-240	220-240
Frequenza	Hz 50-60	50-60	50-60
Corrente minima	A 2 x 16 (32)	2 x 16 (32)	2 x 16 (32)

Informazioni tecniche per piani cottura a induzione Serie | 4















Caratteristiche		Piani cottura a induzione 60 cm	
Modelli			
Vetroceramica nera			PUE611BB5D
Vetroceramica bianca		PUE612FF1J	
Dimensioni esterne			
Tipo di larghezza	cm	60	60
Larghezza del prodotto	mm	592	592
Profondità del prodotto	mm	522	522
Altezza del prodotto sopra il piano di lavoro	mm	6	6
Altezza del prodotto sotto il piano di lavoro	mm	51	51
Dimensioni incasso			
Larghezza della nicchia	mm	560	560
Profondità della nicchia	mm	490-500	490-500
Spessore minimo del piano di lavoro	mm	20	16
Spessore minimo del piano di lavoro con forno sotto	mm	30	16
Caratteristiche			
Tipo di piano		A induzione	A induzione
Finitura del piano		Senza cornice	Senza cornice
Home Connect / Controllo della cappa attraverso il piano		- / -	- / -
Tipo di controllo		DirectSelect	TouchSelect
Livelli di potenza		17	17
FlexInduction		-	-
CombiZone		-	-
PerfectCook Sensor ready		-	-
Numero di sensori PerfectCook inclusi		-	-
Numero di zone con PerfectFry sensor		-	-
Numero di livelli di temperatura del PerfectFry sensor		-	-
Funzione MoveMode		-	-
Setting transfer: Impostazione di trasferimento automatico		-	-
Funzione di inizio automatico QuickStart		•	•
Funzione ReStart: memorizzazione ultime impostazioni		•	•
Funzione Mantenere in caldo		-	-
Funzione Clean: Facilità di pulizia (blocco della elettronica 20 sec.)		-	-
Count-down timer: timer di fine cottura per ogni singola zona		•	•
Count-up timer: cronometro		-	-
Contaminuti indipendente con segnale acustico		•	•
Selezione segnali acustici		•	•
Display Consumo di energia		•	-
EnergyTutor < 3 kW		•	•
Sicurezza bambini		•	•
Spia di calore residuo (H/h)		•	•
Autospegnimento del piano		•	•
Zona cottura		4 induzione standard	1 CombiZone + 2 induzione standard
Tecnologia di riscaldamento in tutte le zone cottura del piano		Induzione	Induzione
Consumo energetico totale delle zone cottura ¹	Wh/kg	175,0	175,0
Zona cottura con funzione PowerBoost		Ogni singola zona	Ogni singola zona
Zona cottura con funzione PanBoost		-	-
Zona anteriore sinistra			
Consumo energetico ¹	Wh/kg	175,0	175,0
Diametro della zona	mm	180	180
Potenza	kW	1,8	1,8
PowerBoost	kW	3	3,1
Zona posteriore sinistra			
Consumo energetico ¹	Wh/kg	175,0	175,0
Diametro della zona	mm	180	180
Potenza	kW	1,8	1,8
PowerBoost	kW	3	3,1
Zona estesa sinistra			
Consumo energetico ¹	Wh/kg	-	-
Lunghezza	mm	-	-
Larghezza	mm	-	-
Potenza	kW	-	-
PowerBoost	kW	-	-
Zona anteriore centrale			
Consumo energetico ¹	Wh/kg	-	-
Diametro della zona	mm	-	-
Potenza	kW	-	-
PowerBoost	kW	-	-
Zona posteriore centrale			
Consumo energetico ¹	Wh/kg	-	-
Diametro della zona	mm	-	-
Potenza	kW	-	-
PowerBoost	kW	-	-
Zona anteriore destra			
Consumo energetico ¹	Wh/kg	175,0	175,0
Diametro della zona	mm	210	210
Potenza	kW	2,2	2,2
PowerBoost	kW	3	3,7
Zona posteriore destra			
Consumo energetico ¹	Wh/kg	175,0	175,0
Diametro della zona	mm	145	145
Potenza	kW	1,4	1,4
PowerBoost	kW	2,2	2,2
Zona estesa destra			
Consumo energetico ¹	Wh/kg	-	-
Lunghezza	mm	-	-
Larghezza	mm	-	-
Potenza	kW	-	-
PowerBoost	kW	-	-
Collegamento elettrico			
Lunghezza del cavo di alimentazione elettrica	mm	110	110
Tipo di spina		Schuko	Schuko
Assorbimento massimo	kW	3	3,7
Tensione	V	220-240	220-240
Frequenza	Hz	50-60	50-60
Corrente minima	A	13	16

Informazioni tecniche per piano cottura elettrico Serie | 4

Caratteristiche		Piano cottura elettrico 60 cm	
Modelli			
Vetroceramica nera			PKE611FP2E
Dimensioni esterne			
Tipo di larghezza	cm		60
Larghezza del prodotto	mm		592
Profondità del prodotto	mm		522
Altezza del prodotto sopra il piano di lavoro	mm		6
Altezza del prodotto sotto il piano di lavoro	mm		45
Dimensioni incasso			
Larghezza della nicchia	mm		560
Profondità della nicchia	mm		490-500
Spessore minimo del piano di lavoro	mm		16
Spessore minimo del piano di lavoro con forno sotto	mm		20
Caratteristiche			
Tipo di piano			Elettrico
Finitura del piano			Senza cornice
Home Connect / Controllo della cappa attraverso il piano			- / -
Tipo di controllo			DirectSelect
Livelli di potenza			17
FlexInduction			-
CombiZone			-
PerfectCook Sensor ready			-
Numero di sensori PerfectCook inclusi			-
Numero di zone con PerfectFry sensor			-
Numero di livelli di temperatura del PerfectFry sensor			-
Funzione MoveMode			-
Setting transfer: Impostazione di trasferimento automatico			-
Funzione di inizio automatico QuickStart			-
Funzione ReStart: memorizzazione ultime impostazioni			•
Funzione Mantenere in caldo			-
Funzione Clean: Facilità di pulizia (blocco della elettronica 20 sec.)			-
Count-down timer: timer di fine cottura per ogni singola zona			•
Count-up timer: cronometro			-
Contaminuti indipendente con segnale acustico			•
Selezione segnali acustici			•
Display Consumo di energia			-
EnergyTutor < 3 kW			-
Sicurezza bambini			•
Spia di calore residuo (H/h)			•
Autospegnimento del piano			•
Zona cottura			
Tecnologia di riscaldamento in tutte le zone cottura del piano			4 elettriche
Consumo energetico totale delle zone cottura ¹	Wh/kg		Radiante 192,4
Zona cottura con funzione PowerBoost			-
Zona cottura con funzione PanBoost			Anteriore destra
Zona anteriore sinistra			
Consumo energetico ¹	Wh/kg		190,2
Diametro della zona	mm		145
Potenza	kW		1,2
PowerBoost	kW		-
Zona posteriore sinistra			
Consumo energetico ¹	Wh/kg		194,9
Diametro della zona	mm		210
Potenza	kW		2,2
PowerBoost	kW		-
Zona estesa sinistra			
Consumo energetico ¹	Wh/kg		-
Lunghezza	mm		-
Larghezza	mm		-
Potenza	kW		-
PowerBoost	kW		-
Zona anteriore centrale			
Consumo energetico ¹	Wh/kg		-
Diametro della zona	mm		-
Potenza	kW		-
PowerBoost	kW		-
Zona posteriore centrale			
Consumo energetico ¹	Wh/kg		-
Diametro della zona	mm		-
Potenza	kW		-
PowerBoost	kW		-
Zona anteriore destra			
Consumo energetico ¹	Wh/kg		194,4
Diametro della zona	mm		180
Potenza	kW		2
PowerBoost	kW		2,3
Zona posteriore destra			
Consumo energetico ¹	Wh/kg		190,2
Diametro della zona	mm		145
Potenza	kW		1,2
PowerBoost	kW		-
Zona estesa destra			
Consumo energetico ¹	Wh/kg		-
Lunghezza	mm		-
Larghezza	mm		-
Potenza	kW		-
PowerBoost	kW		-
Collegamento elettrico			
Lunghezza del cavo di alimentazione elettrica	mm		-
Tipo di spina			Senza spina
Assorbimento massimo	kW		6,9
Tensione	V		220-240
Frequenza	Hz		50-60
Corrente minima	A		-

• Sì / - No ¹ Informazioni del consumo energetico secondo Regolamento Delegato (UE) N. 66/2014 della Commissione.

Piani cottura a gas.

		Serie 6		Serie 4	
		> FlameSelect			
		Griglie in ghisa		Griglie in ghisa	
		Griglie in ghisa		Griglie in ghisa	
Piani a gas in vetro temperato	75 cm	PPQ7A6B20  	PPQ7A2B20  		
	60 cm	PPP6A2B200  			
Piani a gas in acciaio	75 cm	PCQ7A5M90   			PGS7B5B90 
	60 cm	PCI6A5B90  	PCH6A5B96  		

Come leggere la tabella?

1. Scegli le caratteristiche principali che stai cercando per il tuo nuovo elettrodomestico Bosch, nella colonna di sinistra
2. Individua i vantaggi di ogni Serie per affinare la selezione
3. Utilizza queste informazioni per approfondire le dotazioni dei modelli che possono interessarti

> Comandi frontali

Griglie in acciaio smaltato

PGH6B5B80

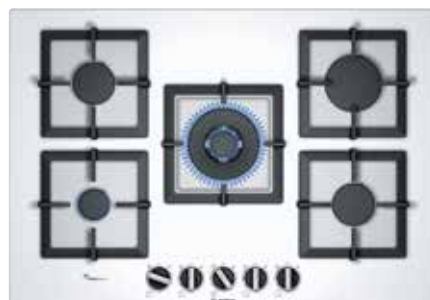


PGP6B5B86



Serie | **6**

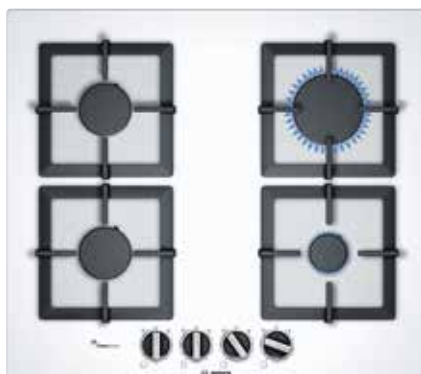
Piani cottura a gas in vetro temperato 75 cm



Modello	PPQ7A6B20	PPQ7A2B20
Prezzo	€ 1.073,00	€ 1.073,00
EAN	4242002802725	4242002914947
Materiale	Vetro temperato nero	Vetro temperato bianco
Larghezza (cm)	75	75
Caratteristiche principali	<ul style="list-style-type: none"> • FlameSelect: regolazione precisa della fiamma con 9 livelli di potenza • Griglie d'appoggio singole in ghisa • 5 bruciatori a gas di cui: <ul style="list-style-type: none"> - Posteriore sinistro: fuoco semirapido 1.75 kW - Posteriore destro: fuoco rapido 3 kW - Centrale: fuoco FastWok 4 kW - Anteriore sinistro: fuoco ausiliario 1 kW - Anteriore destro: fuoco semirapido 1.75 kW • Installazione a filo o in appoggio • Accensione ad 1 mano • Predisposto per gas metano (20 mb) • Ugelli per gas liquido inclusi (28-30/37mb) 	<ul style="list-style-type: none"> • FlameSelect: regolazione precisa della fiamma con 9 livelli di potenza • Griglie d'appoggio singole in ghisa • 5 bruciatori a gas di cui: <ul style="list-style-type: none"> - Posteriore sinistro: fuoco semirapido 1.75 kW - Posteriore destro: fuoco rapido 3 kW - Centrale: fuoco FastWok 4 kW - Anteriore sinistro: fuoco ausiliario 1 kW - Anteriore destro: fuoco semirapido 1.75 kW • Installazione a filo o in appoggio • Accensione ad 1 mano • Predisposto per gas metano (20 mb) • Ugelli per gas liquido inclusi (28-30/37mb)

Serie | 6

Piano cottura a gas in vetro temperato 60 cm



Modello	PPP6A2B200
Prezzo	€ 885,00
EAN	4242002914787
Materiale	Vetro temperato bianco
Larghezza (cm)	60
Caratteristiche principali	<ul style="list-style-type: none"> • FlameSelect: regolazione precisa della fiamma con 9 livelli di potenza • Griglie d'appoggio singole in ghisa • 4 bruciatori a gas di cui: <ul style="list-style-type: none"> - Posteriore sinistro: fuoco semirapido 1.75 kW - Posteriore destro: fuoco rapido 3 kW - Anteriore sinistro: fuoco semirapido 1.75 kW - Anteriore destro: fuoco ausiliario 1 kW • Installazione a filo o in appoggio • Accensione ad 1 mano • Predisposto per gas metano (20 mb) • Ugelli per gas liquido inclusi (28-30/37mb)

Serie | **6**

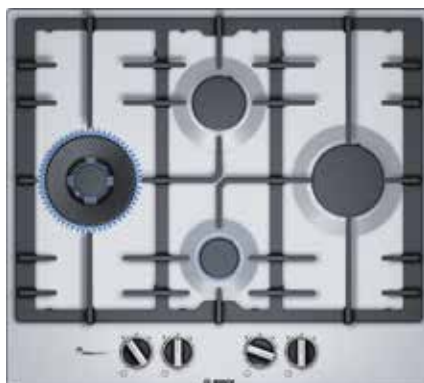
Piano cottura a gas in acciaio 75 cm



Modello	PCQ7A5M90
Prezzo	€ 797,00
EAN	4242002802763
Materiale	Acciaio inox
Larghezza (cm)	75
Caratteristiche principali	<ul style="list-style-type: none"> • FlameSelect: regolazione precisa della fiamma con 9 livelli di potenza • Griglie d'appoggio in ghisa • 5 bruciatori a gas di cui: <ul style="list-style-type: none"> - Posteriore sinistro: fuoco semirapido 1.75 kW - Posteriore destro: fuoco rapido 3 kW - Centrale: fuoco FastWok 4 kW - Anteriore sinistro: fuoco ausiliario 1 kW - Anteriore destro: fuoco semirapido 1.75 kW • Interruttore Custode: permette di spegnere l'intera zona cottura premendo un pulsante • Installazione in appoggio • Accensione ad 1 mano • Predisposto per gas metano (20 mb) • Ugelli per gas liquido inclusi (28-30/37mb)

Serie | 6

Piani cottura a gas in acciaio 60 cm



Modello	PCI6A5B90	PCH6A5B96
Prezzo	€ 711,00	€ 684,00
EAN	4242002802701	4242005126514
Materiale	Acciaio inox	Acciaio inox
Larghezza (cm)	60	60
Caratteristiche principali	<ul style="list-style-type: none"> • FlameSelect: regolazione precisa della fiamma con 9 livelli di potenza • Griglie d'appoggio in ghisa • 4 bruciatori a gas di cui: <ul style="list-style-type: none"> - Sinistro: fuoco semirapido 4 kW - Posteriore centrale: fuoco rapido 1.75 kW - Anteriore centrale: fuoco semirapido 1 kW - Destro: fuoco ausiliario 3 kW • Installazione a filo o in appoggio • Accensione ad 1 mano • Predisposto per gas metano (20 mb) • Ugelli per gas liquido inclusi (28-30/37mb) 	<ul style="list-style-type: none"> • FlameSelect: regolazione precisa della fiamma con 9 livelli di potenza • Griglie d'appoggio in ghisa • 4 bruciatori a gas di cui: <ul style="list-style-type: none"> - Posteriore sinistro: fuoco semirapido 1.75 kW - Posteriore destro: FastWok da 3.5 kW - Anteriore sinistro: fuoco semirapido 1.75 kW - Anteriore destro: fuoco ausiliario 1 kW • Installazione a filo o in appoggio • Accensione ad 1 mano • Predisposto per gas metano (20 mb) • Ugelli per gas liquido inclusi (28-30/37mb) • Griglia per cotture lente inclusa

Serie | **4**

Piano cottura a gas in acciaio 75 cm



Modello	PGS7B5B90
Prezzo	€ 625,00
EAN	4242005096954
Materiale	Acciaio inox
Larghezza (cm)	75
Caratteristiche principali	<ul style="list-style-type: none">• Griglie d'appoggio in ghisa• 5 bruciatori a gas di cui:<ul style="list-style-type: none">- Sinistro: Wok 3.3 kW- Anteriore centrale: fuoco ausiliario 1 kW- Posteriore centrale: fuoco semirapido 1.75 kW- Posteriore destro: fuoco rapido 3 kW- Anteriore destro: fuoco semirapido 1.75 kW• Installazione in appoggio• Accensione ad 1 mano• Predisposto per gas metano (20 mb)• Ugelli per gas liquido inclusi (28-30/37mb)

Serie | **4**









Piani cottura a gas in acciaio 60 cm



Modello	PGH6B5B80	PGP6B5B86
Prezzo	€ 442,00	€ 354,00
EAN	4242002937915	4242005231706
Materiale	Acciaio inox	Acciaio inox
Larghezza (cm)	60	60
Caratteristiche principali	<ul style="list-style-type: none"> • Griglie d'appoggio in acciaio smaltato • 4 bruciatori a gas di cui: <ul style="list-style-type: none"> - Posteriore sinistro: fuoco semirapido 1.75 kW - Posteriore destro: Wok 3.3 kW - Anteriore sinistro: fuoco semirapido 1.75 kW - Anteriore destro: fuoco ausiliario 1 kW • Installazione in appoggio • Accensione ad 1 mano • Predisposto per gas metano (20 mb) • Ugelli per gas liquido inclusi (28-30/37mb) 	<ul style="list-style-type: none"> • Griglie d'appoggio in acciaio smaltato • 4 bruciatori a gas di cui: <ul style="list-style-type: none"> - Posteriore sinistro: fuoco semirapido 1.75 kW - Posteriore destro: fuoco rapido 3 kW - Anteriore sinistro: fuoco semirapido 1.75 kW - Anteriore destro: fuoco ausiliario 1 kW • Installazione in appoggio • Accensione ad 1 mano • Predisposto per gas metano (20 mb) • Ugelli per gas liquido inclusi (28-30/37mb) • Griglia per cotture lente inclusa

Accessori speciali per piani cottura a gas

Serie | **8**, Serie | **6**, Serie | **4**

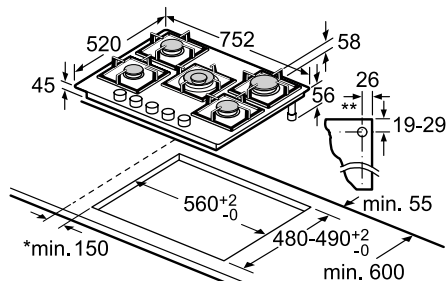
	Modello	Descrizione	Adatto a
	HEZ298114 EAN: 4242002527772 € 13,00	Anello in acciaio per pentole di piccole dimensioni.	PPQ7A6B20, PPQ7A2B20, PPP6A2B200, PGH6B5B80, PGP6B5B86
	HEZ298115 EAN: 4242002527789 € 13,00	Anello in acciaio per pentole di piccole dimensioni.	PCQ7A5M90, PCH6A5B96, PCI6A5B90, PGS7B5B90
	HEZ9SE030 EAN: 4242005195596 € 165,00	Set di pentole composto da: • Padella antiaderente Ø 22/26 cm. • Pentola con coperchio Ø 18/20 cm. • Pentola con coperchio Ø 14/16 cm.	Piani a gas.
	HEZ390230 EAN: 4242002479828 € 124,00	Padella antiaderente Ø 21 cm.	Piani a gas.
	HEZ390220 EAN: 4242002479811 € 112,00	Padella antiaderente Ø 18 cm.	Piani a gas.
	HEZ390210 EAN: 4242002479705 € 94,00	Padella antiaderente Ø 15 cm.	Piani a gas.
	HEZ390090 EAN: 4242002459837 € 83,00	Pentola wok con coperchio Ø 14,5/36 cm.	Piani a gas.
	HEZ394301 EAN: 4242002480183 € 107,00	Accessorio di congiunzione (36 mm) per abbinamenti di piani domino ed altri piani in vetroceramica con finitura ComfortProfil.	Piani a gas in vetroceramica con finitura ComfortProfil.

Disegni Tecnici

Disegni tecnici per Piani a gas in vetro temperato Serie 6

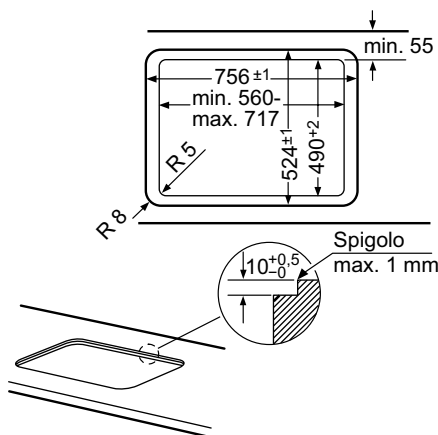
PPQ7A2B20, PPQ7A6B20

Larghezza 75 cm - Montaggio in appoggio



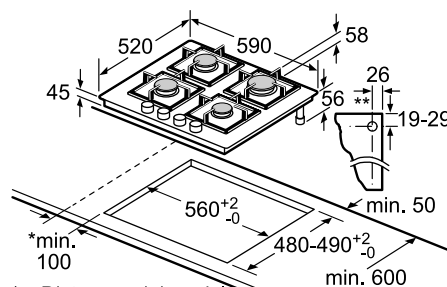
- * Distanza minima dal foro d'incasso nel piano di lavoro alla parete
- ** Posizione dell'allacciamento del gas in dettaglio
- *** Con il forno incassato sotto il piano event. superiore; vedere i requisiti relativi alle dimensioni del forno

Larghezza 75 cm - Montaggio a filo



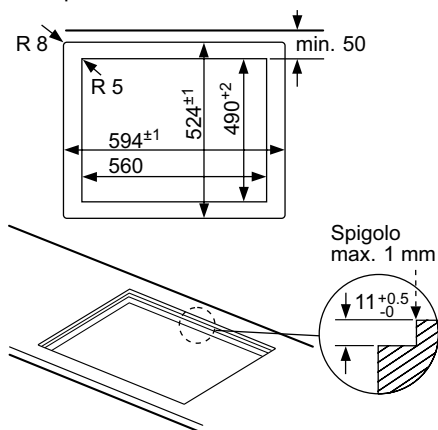
PPP6A2B20O

Larghezza 60 cm - Montaggio in appoggio



- * Distanza minima dal foro d'incasso nel piano di lavoro alla parete
- ** Posizione dell'allacciamento del gas in dettaglio
- *** Con il forno incassato sotto il piano event. superiore; vedere i requisiti relativi alle dimensioni del forno

Larghezza 60 cm - Montaggio a filo solo per PPP6A2B20 e PPH6A6B20

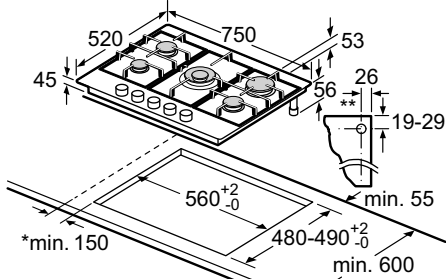


Disegni Tecnici

Disegni tecnici per Piani a gas in acciaio Serie 6 e Serie 4

PCQ7A5M90

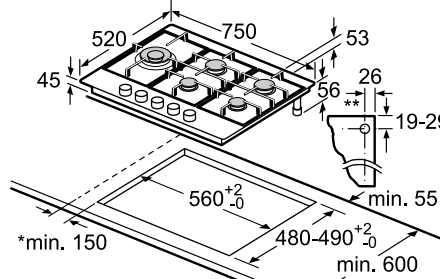
Larghezza 75 cm - Montaggio in appoggio



- * Distanza minima dal foro d'incasso nel piano di lavoro alla parete
- ** Posizione dell'allacciamento del gas in dettaglio
- *** Con il forno incassato sotto il piano event. superiore; vedere i requisiti relativi alle dimensioni del forno

PGS7B5B90

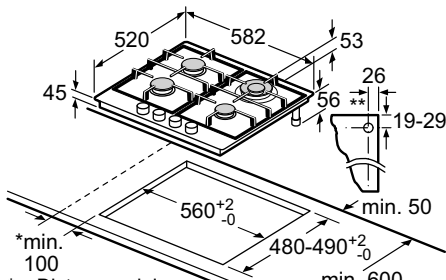
Larghezza 75 cm - Montaggio in appoggio



- * Distanza minima dal foro d'incasso nel piano di lavoro alla parete
- ** Posizione dell'allacciamento del gas in dettaglio
- *** Con il forno incassato sotto il piano event. superiore; vedere i requisiti relativi alle dimensioni del forno

PCH6A5B96, PGH6B5B80, PGP6B5B86

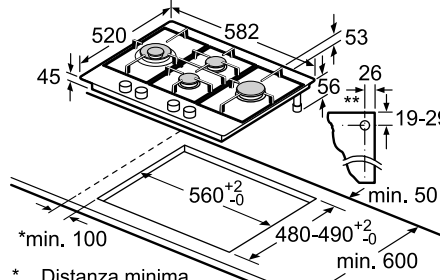
Larghezza 60 cm - Montaggio in appoggio



- * Distanza minima dal foro d'incasso nel piano di lavoro alla parete
- ** Posizione dell'allacciamento del gas in dettaglio
- *** Con il forno incassato sotto il piano event. superiore; vedere i requisiti relativi alle dimensioni del forno

PCI6A5B90

Larghezza 60 cm - Montaggio in appoggio



- * Distanza minima dal foro d'incasso nel piano di lavoro alla parete
- ** Posizione dell'allacciamento del gas in dettaglio
- *** Con il forno incassato sotto il piano event. superiore; vedere i requisiti relativi alle dimensioni del forno

Informazioni tecniche per piani cottura a gas in vetro temperato

Serie | 6

Caratteristiche		Piani cottura a gas in vetro temperato		
Modelli				
Vetro temperato nero		PPQ7A6B20		
Vetro temperato bianco			PPQ7A2B20	PPP6A2B200
Dimensioni esterne				
Tipo di larghezza	cm	75	75	60
Montaggio in appoggio / a filo		•/•	•/•	•/•
Larghezza del prodotto	mm	752	752	590
Altezza del prodotto	mm	58	58	58
Profondità del prodotto	mm	520	520	520
Altezza del prodotto sotto il piano di lavoro	mm	45	45	45
Altezza del prodotto sotto il piano di lavoro con raccordo del gas	mm	56	56	56
Dimensioni incasso				
Larghezza della nicchia	mm	560	560	560
Profondità della nicchia	mm	480	480	480
Spessore minimo del piano di lavoro	mm	30	30	30
Caratteristiche				
FlameSelect con 9 livelli		•	•	•
Display digitale		-	-	-
Tipo di dispositivo di sicurezza per il gas		Termoelettrico	Termoelettrico	Termoelettrico
Accensione ad 1 mano (autoaccensione della manopola)		•	•	•
Custode "Il tasto protettore"		-	-	-
Potenza massima del bruciatore wok	kW	4	4	-
Bruciatore wok con regolazione dual		-	-	-
Griglie in ghisa		•	•	•
Griglie con finitura ghisa		-	-	-
Griglie in acciaio smaltato		-	•	-
Griglie singole per ogni bruciatore		•	•	•
Griglie lavabili in lavastoviglie		-	-	-
Zone cottura				
Numero di bruciatori a gas		5	5	4
Efficienza energetica totale dei bruciatori a gas ¹	%	60	60	60,6
Bruciatore a gas anteriore sinistro				
Efficienza energetica ¹	%	-	-	61
Potenza	kW	0,33-1	0,33-1	0,35-1,75
Diametro pentole	cm	12-14	12-14	14-20
Bruciatore a gas posteriore sinistro				
Efficienza energetica ¹	%	61	61	61
Potenza	kW	0,35-1,75	0,35-1,75	0,35-1,75
Diametro pentole	cm	14-20	14-20	14-20
Bruciatore a gas anteriore centrale				
Efficienza energetica ¹	%	58	58	-
Potenza	kW	1,55-4	1,55-4	-
Diametro pentole	cm	≥22	≥22	-
Bruciatore a gas posteriore centrale				
Efficienza energetica ¹	%	-	-	-
Potenza	kW	-	-	-
Diametro pentole	cm	-	-	-
Bruciatore a gas anteriore destro				
Efficienza energetica ¹	%	61	61	-
Potenza	kW	0,35-1,75	0,35-1,75	0,33-1
Diametro pentole	cm	14-20	14-20	12-14
Bruciatore a gas posteriore destro				
Efficienza energetica ¹	%	60	60	60
Potenza	kW	0,5-3	0,5-3	0,5-3
Diametro pentole	cm	22-26	22-26	22-26
Collegamento elettrico				
Corrente minima	A	3	3	3
Lunghezza del cavo di alimentazione elettrica	mm	100	100	100
Tipo di spina		Senza spina	Senza spina	Senza spina
Assorbimento massimo	kW	0,001	0,001	0,001
Tensione	V	220-240	220-240	220-240
Frequenza	Hz	50-60	50-60	50-60
Collegamento gas				
Dati nominali collegamento gas (assorbimento massimo)	kW	11,5	11,5	7,5
Ugelli per gas metano inclusi di serie H/E/(L) 20 (25) mbar		•	•	•
Ugelli per gas liquido inclusi come accessorio (28-30/37 mbar)		•	•	•

• Sì / - No ¹ Informazioni dell'efficienza energetica secondo Regolamento Delegato (UE) N. 66/2014 della Commissione.

Informazioni tecniche per piani cottura a gas in acciaio

Serie | 6

Caratteristiche		Piani cottura a gas in acciaio		
Modelli				
Acciaio inossidabile		PCQ7A5M90	PCI6A5B90	PCH6A5B96
Dimensioni esterne				
Tipo di larghezza	cm	75	60	60
Montaggio in appoggio / a filo		• / -	• / -	• / -
Larghezza del prodotto	mm	750	582	582
Altezza del prodotto	mm	55	53	53
Profondità del prodotto	mm	520	520	520
Altezza del prodotto sotto il piano di lavoro	mm	45	45	45
Altezza del prodotto sotto il piano di lavoro con raccordo del gas	mm	56	56	56
Dimensioni incasso				
Larghezza della nicchia	mm	560	560	560
Profondità della nicchia	mm	480	480	480
Spessore minimo del piano di lavoro	mm	30	30	30
Caratteristiche				
FlameSelect con 9 livelli		•	•	•
Display digitale		-	-	-
Tipo di dispositivo di sicurezza per il gas		Termoelettrico	Termoelettrico	Termoelettrico
Accensione ad 1 mano (autoaccensione della manopola)		•	•	•
Custode "Il tasto protettore"		•	-	•
Potenza massima del bruciatore wok	kW	4	4	3,5
Bruciatore wok con regolazione dual		-	-	-
Griglie in ghisa		•	•	•
Griglie con finitura ghisa		-	-	-
Griglie in acciaio smaltato		-	-	-
Griglie singole per ogni bruciatore		-	-	-
Griglie lavabili in lavastoviglie		-	-	-
Zone cottura				
Numero di bruciatori a gas		5	4	4
Efficienza energetica totale dei bruciatori a gas ¹	%	60	59,6	60
Bruciatore a gas anteriore sinistro				
Efficienza energetica ¹	%	-	58	61
Potenza	kW	0,33-1	1,55-4	0,35-1,75
Diametro pentole	cm	12-14	≥22	14-20
Bruciatore a gas posteriore sinistro				
Efficienza energetica ¹	%	61	-	61
Potenza	kW	0,35-1,75	-	0,35-1,75
Diametro pentole	cm	14-20	-	14-20
Bruciatore a gas anteriore centrale				
Efficienza energetica ¹	%	58	-	-
Potenza	kW	1,55-4	0,33-1	-
Diametro pentole	cm	≥22	12-14	-
Bruciatore a gas posteriore centrale				
Efficienza energetica ¹	%	-	61	-
Potenza	kW	-	0,35-1,75	-
Diametro pentole	cm	-	14-20	-
Bruciatore a gas anteriore destro				
Efficienza energetica ¹	%	61	60	-
Potenza	kW	0,35-1,75	0,5-3	0,33-1
Diametro pentole	cm	14-20	22-26	12-14
Bruciatore a gas posteriore destro				
Efficienza energetica ¹	%	60	-	58
Potenza	kW	0,5-3	-	1,55-3,5
Diametro pentole	cm	22-26	-	≥22
Collegamento elettrico				
Corrente minima	A	3	3	3
Lunghezza del cavo di alimentazione elettrica	mm	100	100	100
Tipo di spina		Senza spina	Senza spina	Senza spina
Assorbimento massimo	kW	0,001	0,001	0,001
Tensione	V	220-240	220-240	220-240
Frequenza	Hz	50-60	50-60	50-60
Collegamento gas				
Dati nominali collegamento gas (assorbimento massimo)	kW	11,5	9,75	8
Ugelli per gas metano inclusi di serie H/E/(L) 20 (25) mbar		•	•	•
Ugelli per gas liquido inclusi come accessorio (28-30/37mbar)		•	•	•

• Sì / - No ¹ Informazioni dell'efficienza energetica secondo Regolamento Delegato (UE) N. 66/2014 della Commissione.

Informazioni tecniche per piani cottura a gas in acciaio

Serie | 4








Caratteristiche	Piani cottura a gas in acciaio		
Modelli	PGS7B5B90	PGH6B5B80	PGP6B5B86
Acciaio inossidabile			
Dimensioni esterne			
Tipo di larghezza	cm	75	60
Montaggio in appoggio / a filo		• / -	• / -
Larghezza del prodotto	mm	750	582
Altezza del prodotto	mm	53	54
Profondità del prodotto	mm	520	520
Altezza del prodotto sotto il piano di lavoro	mm	45	45
Altezza del prodotto sotto il piano di lavoro con raccordo del gas	mm	56	56
Dimensioni incasso			
Larghezza della nicchia	mm	560	560
Profondità della nicchia	mm	480	480
Spessore minimo del piano di lavoro	mm	30	30
Caratteristiche			
FlameSelect con 9 livelli		-	-
Display digitale		-	-
Tipo di dispositivo di sicurezza per il gas	Termoelettrico	Termoelettrico	Termoelettrico
Accensione ad 1 mano (autoaccensione della manopola)		•	•
Custode "I" tasto protettore"		-	-
Potenza massima del bruciatore wok	kW	3,3	3,3
Bruciatore wok con regolazione dual		-	-
Griglie in ghisa		•	•
Griglie con finitura ghisa		-	-
Griglie in acciaio smaltato		•	•
Griglie singole per ogni bruciatore		-	-
Griglie lavabili in lavastoviglie		-	-
Zone cottura			
Numero di bruciatori a gas		5	4
Efficienza energetica totale dei bruciatori a gas ¹	%	56,5	55
Bruciatore a gas anteriore sinistro			
Efficienza energetica ¹	%	55	55
Potenza	kW	0,3-3,3	0,35-1,75
Diametro pentole	cm	14-20	14-20
Bruciatore a gas posteriore sinistro			
Efficienza energetica ¹	%	-	55
Potenza	kW	-	0,35-1,75
Diametro pentole	cm	-	14-20
Bruciatore a gas anteriore centrale			
Efficienza energetica ¹	%	-	-
Potenza	kW	0,33-1	-
Diametro pentole	cm	12-14	-
Bruciatore a gas posteriore centrale			
Efficienza energetica ¹	%	57	-
Potenza	kW	0,35-1,75	-
Diametro pentole	cm	14-20	-
Bruciatore a gas anteriore destro			
Efficienza energetica ¹	%	57	-
Potenza	kW	0,35-1,75	0,33-1
Diametro pentole	cm	14-20	12-14
Bruciatore a gas posteriore destro			
Efficienza energetica ¹	%	57	55
Potenza	kW	0,5-3	1,55-3,3
Diametro pentole	cm	22-26	≥22
Collegamento elettrico			
Corrente minima	A	3	3
Lunghezza del cavo di alimentazione elettrica	mm	150	100
Tipo di spina		Senza spina	Senza spina
Assorbimento massimo	kW	0,001	0,001
Tensione	V	220-240	220-240
Frequenza	Hz	50-60	50-60
Collegamento gas			
Dati nominali collegamento gas (assorbimento massimo)	kW	10,8	8
Ugelli per gas metano inclusi di serie H/E/(L) 20 (25) mbar		•	•
Ugelli per gas liquido inclusi come accessorio (28-30/37mbar)		•	•

• Sì / - No ¹ Informazioni dell'efficienza energetica secondo Regolamento Delegato (UE) N. 66/2014 della Commissione.

Piani cottura domino.

Come leggere la tabella?

1. Scegli le caratteristiche principali che stai cercando per il tuo nuovo elettrodomestico Bosch, nella colonna di sinistra
2. Individua i vantaggi di ogni Serie per affinare la selezione
3. Utilizza queste informazioni per approfondire le dotazioni dei modelli che possono interessarti

		Serie 8	Serie 6
		> Piani a gas > FlameSelect	> Piani a induzione ed elettrici > FlexInduction
		Vetroceramica nera	Vetroceramica nera
Gas	30 cm	<p>Nuovo PRA3A6B70</p>   <p>Nuovo PRB3A6B70</p>  	
Induzione	30 cm		<p>PXX375FB1E PIB375FB1E</p>  
Elettrico	30 cm		<p>PKF375FP2E</p> 

Serie | 8

Piani cottura domino a gas in vetroceramica 30 cm



Nuovo

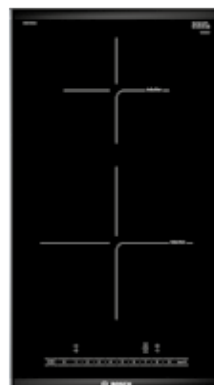
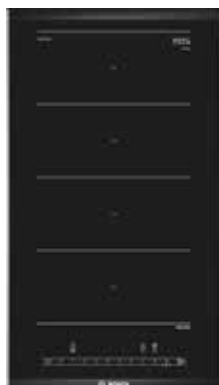


Nuovo

Modello	PRA3A6B70	PRB3A6B70
Prezzo	€ 1.067,00	€ 1.006,00
EAN	4242005357284	4242005357291
Materiale	Vetroceramica	Vetroceramica
Larghezza (cm)	30	30
Caratteristiche principali	<ul style="list-style-type: none"> • FlameSelect: regolazione precisa della fiamma con 9 livelli di potenza • Griglie d'appoggio in ghisa lavabili in lavastoviglie • Fuoco FastWok 6 kW con funzione Dual • Termosicurezza • Accensione ad 1 mano • Predisposto per gas metano (20 mb) • Ugelli per gas liquido inclusi (28-30/37mb) • Griglia per cotture lente inclusa 	<ul style="list-style-type: none"> • FlameSelect: regolazione precisa della fiamma con 9 livelli di potenza • Griglie d'appoggio in ghisa lavabili in lavastoviglie • 2 bruciatori a gas di cui: <ul style="list-style-type: none"> - Posteriore centrale: fuoco rapido 2.8 kW - Anteriore centrale: fuoco semirapido 1.9 kW • Termosicurezza • Accensione ad 1 mano • Predisposto per gas metano (20 mb) • Ugelli per gas liquido inclusi (28-30/37mb)

Serie | **6**

Piani cottura domino a induzione 30 cm



Modello	PXX375FB1E	PIB375FB1E
Prezzo	€ 1.067,00	€ 859,00
EAN	4242002839738	4242002848631
Materiale	Vetroceramica	Vetroceramica
Larghezza (cm)	30	30
Caratteristiche principali	<ul style="list-style-type: none"> • ComfortProfil: profili laterali in acciaio inox • Flex Zone • Abbinabile a tutti i piani di cottura e domino con ComfortProfil • 2 zone di cottura con riconoscimento automatico della pentola • touchSlider • Display elettronico • Count-down timer: timer di fine cottura per ogni singola zona • Energy consumption (Display Consumo di energia): visualizzazione del consumo di energia per ogni ciclo di cottura • Funzione QuickStart: consente una rapida selezione della potenza di cottura • Funzione reStart: ripristino impostazioni di cottura in caso di spegnimento accidentale • Funzione PowerBoost per ogni zona di cottura • Regolazione elettronica a 17 livelli • Autospegnimento di sicurezza • Sicurezza bambini • Funzione Energy Tutor per limitare l'assorbimento elettrico da 1 kW • Indicatore digitale di calore residuo • Potenza max. assorbita: 3.7 kW 	<ul style="list-style-type: none"> • ComfortProfil: profili laterali in acciaio inox • Abbinabile a tutti i piani di cottura e domino con ComfortProfil • 2 zone di cottura con riconoscimento automatico della pentola • touchSlider • Display elettronico • Count-down timer: timer di fine cottura per ogni singola zona • Funzione QuickStart: consente una rapida selezione della potenza di cottura • Funzione reStart: ripristino impostazioni di cottura in caso di spegnimento accidentale • Regolazione elettronica a 17 livelli • Autospegnimento di sicurezza • Sicurezza bambini • Funzione Energy Tutor per limitare l'assorbimento elettrico da 1 kW • Potenza max. assorbita: 3.7 kW

Serie | **6**









Piano cottura domino elettrico 30 cm



Modello	PKF375FP2E
Prezzo	€ 809,00
EAN	4242005283286
Materiale	Vetroceramica
Larghezza (cm)	30
Caratteristiche principali	<ul style="list-style-type: none"> • ComfortProfil: profili laterali in acciaio inox • Abbinabile a tutti i piani di cottura e domino con ComfortProfil • 2 zone di cottura elettriche • 1 zona a doppio circuito • Display elettronico • Count-down timer: timer di fine cottura per ogni singola zona • Funzione reStart: ripristino impostazioni di cottura in caso di spegnimento accidentale • Funzione PowerBoost per zona anteriore di cottura • Regolazione elettronica a 17 livelli • Autospegnimento di sicurezza • Sicurezza bambini • Indicatore digitale di calore residuo







Accessori speciali per piani cottura domino

Serie | **8** e Serie | **6**

	Modello	Descrizione
	HEZ390512 EAN: 4242002728643 € 342,00	Teppan Yaki grande in acciaio inossidabile 18/10 per zone FlexInduction. Dimensioni: • Superficie del fondo: 41,5 x 26,5 cm. • Superficie utile: 37 x 20 cm.
	HEZ390522 EAN: 4242002728629 € 225,00	Grill per zone FlexInduction. Dimensioni: • Superficie del fondo: 37 x 25 cm. • Superficie utile: 36 x 20 cm.
	HEZ390011 EAN: 4242002672991 € 342,00	Pentola per arrostiti. Dimensioni: • Superficie del fondo: 41,5 x 24 cm. • Superficie utile: 31 x 22 cm.
	HEZ390012 EAN: 4242002728681 € 165,00	Accessorio da abbinare alla pentola HEZ390011 per cucinare a vapore. Dimensioni: 31 x 23 x 6,5 cm.
	HEZ9SE060 EAN: 4242005282715 € 329,00	Set di 6 pentole antiaderenti composto da: • 1 pentola Ø 14 cm. • 1 pentola Ø 18 cm. • 1 pentola Ø 21 cm. • 1 padella Ø 18 cm. • 1 padella Ø 24 cm. • 1 casseruola Ø 14 cm.
	HEZ9SE040 EAN: 4242005282708 € 272,00	Set di 4 pentole antiaderenti composto da: • 1 pentola Ø 18 cm. • 1 pentola Ø 21 cm. • 1 padella Ø 21 cm. • 1 casseruola Ø 14 cm.
	HEZ9SE030 EAN: 4242005195596 € 165,00	Set di pentole composto da: • Padella antiaderente Ø 22/26 cm. • Pentola con coperchio Ø 18/20 cm. • Pentola con coperchio Ø 14/16 cm.
	HEZ390230 EAN: 4242002479828 € 124,00	Padella antiaderente Ø 21 cm.

Accessori speciali per piani cottura domino

Serie | 8 e Serie | 6

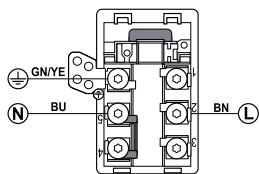
	Modello	Descrizione
	HEZ390220 EAN: 4242002479811 € 112,00	Padella antiaderente Ø 18 cm.
	HEZ390210 EAN: 4242002479705 € 94,00	Padella antiaderente Ø 15 cm.
	HEZ390090 EAN: 4242002459837 € 83,00	Pentola wok con coperchio Ø 14,5/36 cm.
	HEZ9ES100 EAN: 4242005282692 € 57,00	Moka Ø 9 cm.
	HEZ298114 EAN: 4242002527772 € 13,00	Anello in acciaio per pentole di piccole dimensioni, per il piano cottura domino a gas PRB3A6B70.
	HEZ394301 EAN: 4242002480183 € 107,00	Accessorio di congiunzione (36 mm) per abbinamenti di piani domino ed altri piani in vetroceramica con finitura ComfortProfil. Adatto a tutti i domino: PRA3A6B70, PRB3A6B70, PXX375FB1E, PIB375FB1E, PKF375FP2E.

Accessori speciali acquistabili separatamente

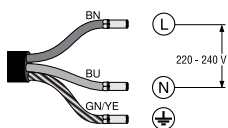
Istruzioni per allacciamento elettrico dei piani a induzione domino

Piani a induzione domino 30 cm: PXX375FB1E, PIB375FB1E

220-240V 1N~



220-240V 1N ~



Legenda

BN: marrone
BU: blu
GN/YE: giallo e verde
BK: nero
GY: grigio

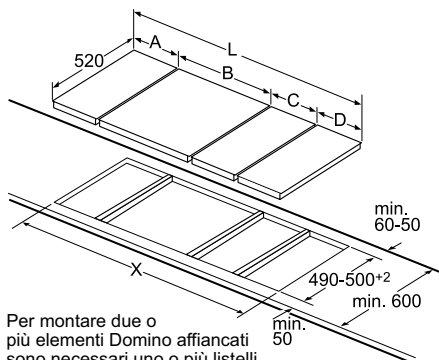
Disegni Tecnici

Disegni tecnici validi per tutti i piani cottura domino da 30 cm

Possibilità di combinazione Domino con relative dimensioni apparecchi ed intaglio per incasso

Tipo larghezza: 30 40 60 70 80 90
 Larghezza apparecchio: 306 396 606 710 816 916

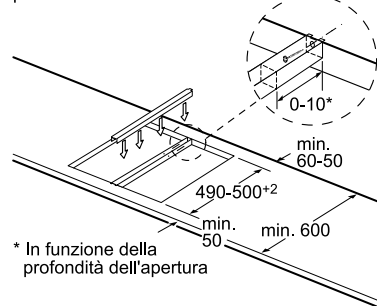
	A	B	C	D	L	X
2x30	306	306	-	-	612	576
1x30, 1x40	306	396	-	-	702	666
1x30, 1x60	306	606	-	-	912	876
1x30, 1x70	306	710	-	-	1016	980
1x30, 1x80	306	816	-	-	1122	1086
1x30, 1x90	306	916	-	-	1222	1186
2x40	396	396	-	-	792	756
1x40, 1x60	396	606	-	-	1002	966
1x40, 1x70	396	710	-	-	1106	1070
1x40, 1x80	396	816	-	-	1212	1176
1x40, 1x90	396	916	-	-	1312	1276
3x30	306	306	306	-	918	882
2x30, 1x40	306	306	396	-	1008	972
2x30, 1x60	306	306	606	-	1218	1182
2x30, 1x70	306	306	710	-	1322	1286
2x30, 1x80	306	306	816	-	1428	1392
2x30, 1x90	306	306	916	-	1528	1492
1x30, 2x40	306	396	396	-	1098	1062
1x30, 1x40, 1x60	306	396	606	-	1308	1272
1x30, 1x40, 1x70	306	396	710	-	1412	1376
1x30, 1x40, 1x80	306	396	816	-	1518	1482
1x30, 1x40, 1x90	306	396	916	-	1618	1582
2x40, 1x60	396	396	606	-	1398	1362
4x30	306	306	306	306	1224	1188
3x30, 1x40	306	306	306	396	1314	1278



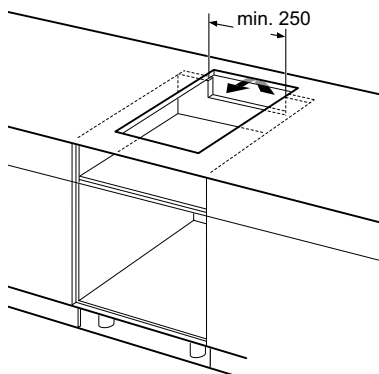
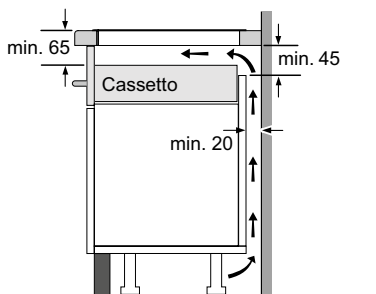
Per montare due o più elementi Domino affiancati sono necessari uno o più listelli di congiunzione (2 elementi 1 listello di congiunzione, 3 elementi 2 listelli di congiunzione ecc.).

Dimensione intaglio (X) a seconda della combinazione, vedere tabella.

Listello di congiunzione (HEZ394301) per Domino



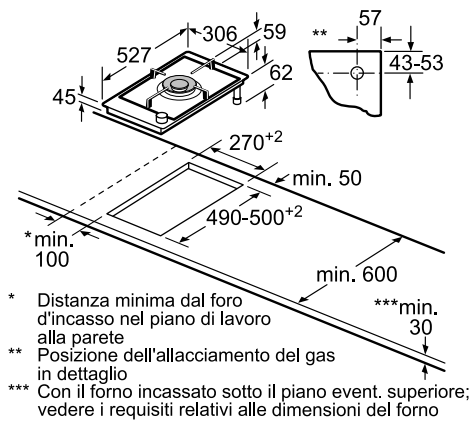
* In funzione della profondità dell'apertura



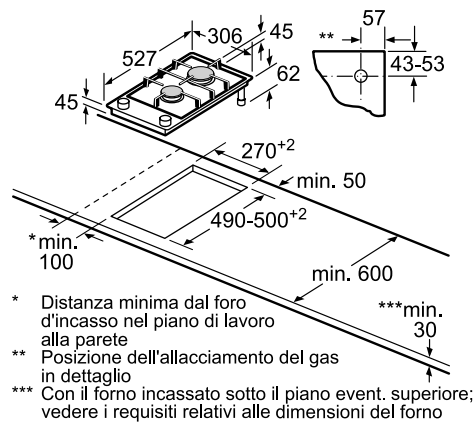
Disegni Tecnici

Disegni tecnici per domino a gas in vetroceramica

PRA3A6B70

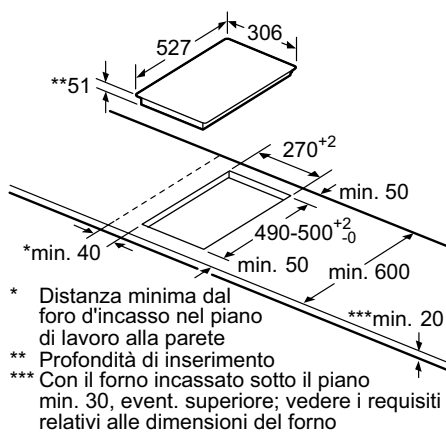


PRB3A6B70

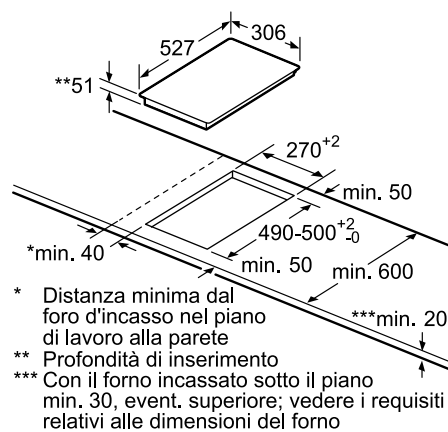


Disegni tecnici per domino a induzione in vetroceramica

PXX375FB1E

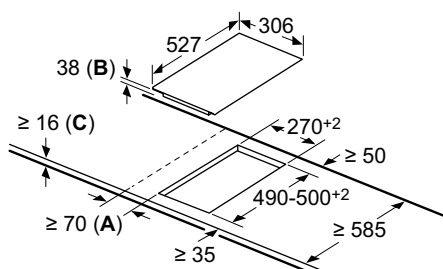


PIB375FB1E



Disegni tecnici per domino elettrico in vetroceramica

PKF375FP2E



- A: distanza minima dall'apertura per la cucina alla parete.
- B: profondità di inserimento
- C: con forno installato al di sotto min. 20, eventualmente superiore; vedere i requisiti di spazio per il forno.

Dimensioni in mm.

Informazioni tecniche per piani cottura domino Serie | 8

Caratteristiche	Piani cottura a gas in vetroceramica 30 cm		
Modelli		PRA3A6B70	PRB3A6B70
Vetroceramica nera			
Dimensioni esterne			
Tipo di larghezza	cm	30	30
Montaggio in appoggio / a filo		• / -	• / -
Larghezza del prodotto	mm	306	306
Profondità del prodotto	mm	527	527
Altezza del prodotto sopra il piano di lavoro	mm	59	47
Altezza del prodotto sotto il piano di lavoro	mm	45	45
Altezza del prodotto sotto il piano di lavoro con raccordo del gas	mm	62	62
Dimensioni incasso			
Larghezza della nicchia	mm	270	270
Profondità della nicchia	mm	490	490
Spessore minimo del piano di lavoro	mm	30	30
Spessore minimo del piano di lavoro con forno sotto	mm	-	-
Caratteristiche			
Tipo di piano		A gas	A gas
Finitura del piano		ComfortProfil	ComfortProfil
Tipo di controllo		FlameSelect	FlameSelect
Livelli di potenza / Range di temperatura		9	9
Funzione di inizio automatico QuickStart		-	-
Funzione ReStart: memorizzazione ultime impostazioni		-	-
Impostazioni di tempo cottura per ogni zona		-	-
Count-down timer: timer di fine cottura per ogni singola zona		-	-
Count-up timer: cronometro		-	-
Segnale acustico		-	-
Accensione ad 1 mano (autoaccensione nella manopola)		•	•
Griglie in ghisa		•	•
Griglie singole		•	-
Griglie lavabili in lavastoviglie		•	•
Funzione Mantenere in caldo		-	-
Display Consumo di energia		-	-
Selezione segnali acustici		-	-
EnergyTutor < 3 kW		-	-
Sicurezza bambini		-	-
Spia di calore residuo (H/h)		-	-
Autospegnimento del piano		-	-
Tipo di dispositivo di sicurezza per il gas		Termoelettrico	Termoelettrico
Vasca grill in acciaio inossidabile		-	-
Rubinetto di scarico		-	-
Coperchio in vetroceramica		-	-
Zona cottura			
Tecnologia di riscaldamento in tutte le zone cottura del piano		Gas	Gas
Efficienza energetica totale del piano a gas ¹		55	59
Consumo energetico totale del piano ad induzione o radiante ¹		-	-
Numero di zone cottura a induzione		-	-
Numero di zone cottura elettriche		-	-
Numero di bruciatori a gas		1 (Wok)	2
Zona anteriore centrale			
Efficienza energetica del bruciatore del piano a gas ¹	%	55	61
Consumo energetico della zona cottura ad induzione o radiante ¹	Wh/kg	-	-
Diametro della zona	mm	-	-
Diametro pentole	cm	≥22	14-20
Potenza	kW	0,3-6	0,4-1,9
PowerBoost	kW	-	-
Zona posteriore centrale			
Efficienza energetica del bruciatore del piano a gas ¹	%	-	57
Consumo energetico della zona cottura ad induzione o radiante ¹	Wh/kg	-	-
Diametro della zona	mm	-	-
Diametro pentole	cm	-	22-26
Potenza	kW	-	0,6-2,8
PowerBoost	kW	-	-
Collegamento gas			
Dati nominali collegamento gas (assorbimento massimo)	kW	6,1	4,7
Ugelli per gas metano inclusi di serie H/E/(L) 20 (25) mbar		•	•
Ugelli per gas liquido inclusi come accessorio (28-30/37mbar)		•	•
Collegamento elettrico			
Lunghezza del cavo di alimentazione elettrica	mm	100	100
Tipo di spina		Senza spina	Senza spina
Assorbimento massimo elettrico	kW	0,002	0,002
Assorbimento massimo gas	kW	6,1	4,7
Tensione	V	220-240	220-240
Frequenza	Hz	50-60	50-60
Corrente minima	A	3	3

• Sì / - No ¹ Informazioni dell'efficienza energetica (piani a gas) e del consumo energetico (piani ad induzione e radianti) secondo Regolamento Delegato (UE) N. 66/2014 della Commissione.

Informazioni tecniche per piani cottura domino Serie | 6

Caratteristiche	Piani cottura a induzione 30 cm		
Modelli		PXX375FB1E	PIB375FB1E
Vetroceramica nera			
Dimensioni esterne			
Tipo di larghezza	cm	30	30
Montaggio in appoggio / a filo		• / -	• / -
Larghezza del prodotto	mm	306	306
Profondità del prodotto	mm	527	527
Altezza del prodotto sopra il piano di lavoro	mm	6	6
Altezza del prodotto sotto il piano di lavoro	mm	51	51
Altezza del prodotto sotto il piano di lavoro con raccordo del gas	mm	-	-
Dimensioni incasso			
Larghezza della nicchia	mm	270	270
Profondità della nicchia	mm	490	490
Spessore minimo del piano di lavoro	mm	20	20
Spessore minimo del piano di lavoro con forno sotto	mm	30	30
Caratteristiche			
Tipo di piano		A induzione	A induzione
Finitura del piano		ComfortProfil	ComfortProfil
Tipo di controllo		DirectSelect	DirectSelect
Livelli di potenza / Range di temperatura		17	17
Funzione di inizio automatico QuickStart		•	•
Funzione ReStart: memorizzazione ultime impostazioni		•	•
Impostazioni di tempo cottura per ogni zona		•	•
Count-down timer: timer di fine cottura per ogni singola zona		•	•
Count-up timer: cronometro		•	•
Segnale acustico		•	•
Accensione ad 1 mano (autoaccensione nella manopola)		-	-
Griglie in ghisa		-	-
Griglie singole		-	-
Griglie lavabili in lavastoviglie		-	-
Funzione Mantenere in caldo		•	•
Display Consumo di energia		•	•
Selezione segnali acustici		•	•
EnergyTutor < 3 kW		•	•
Sicurezza bambini		•	•
Spia di calore residuo (H/h)		•	•
Autospegnimento del piano		•	•
Tipo di dispositivo di sicurezza per il gas		-	-
Vasca grill in acciaio inossidabile		-	-
Rubinetto di scarico		-	-
Coperchio in vetroceramica		-	-
Zona cottura			
Tecnologia di riscaldamento in tutte le zone cottura del piano		Induzione	Induzione
Efficienza energetica totale del piano a gas ¹		-	-
Consumo energetico totale del piano ad induzione o radiante ¹		175,0	170,0
Numero di zone cottura a induzione		1 flex	2
Numero di zone cottura elettriche		-	-
Numero di bruciatori a gas		-	-
Zona anteriore centrale			
Efficienza energetica del bruciatore del piano a gas ¹	%	-	-
Consumo energetico della zona cottura ad induzione o radiante ¹	Wh/kg	175,0	170,0
Diametro della zona	mm	210x400	210
Diametro pentole	cm	-	-
Potenza	kW	3,3	2,2
PowerBoost	kW	3,7	3,7
Zona posteriore centrale			
Efficienza energetica del bruciatore del piano a gas ¹	%	-	-
Consumo energetico della zona cottura ad induzione o radiante ¹	Wh/kg	-	170,0
Diametro della zona	mm	-	145
Diametro pentole	cm	-	-
Potenza	kW	-	1,4
PowerBoost	kW	-	2,2
Collegamento gas			
Dati nominali collegamento gas (assorbimento massimo)	kW	-	-
Ugelli per gas metano inclusi di serie H/E/(L) 20 (25) mbar		-	-
Ugelli per gas liquido inclusi come accessorio (28-30/37mbar)		-	-
Collegamento elettrico			
Lunghezza del cavo di alimentazione elettrica	mm	110	110
Tipo di spina		Senza spina	Senza spina
Assorbimento massimo elettrico	kW	3,7	3,7
Assorbimento massimo gas	kW	-	-
Tensione	V	220-240	220-240
Frequenza	Hz	50-60	50-60
Corrente minima	A	16	16

• Sì / - No ¹ Informazioni dell'efficienza energetica (piani a gas) e del consumo energetico (piani ad induzione e radianti) secondo Regolamento Delegato (UE) N. 66/2014 della Commissione.

Informazioni tecniche per piani cottura domino Serie | 6

Caratteristiche	Piano cottura elettrico 30 cm	
Modelli		PKF375FP2E
Vetroceramica nera		
Dimensioni esterne		
Tipo di larghezza	cm	30
Montaggio in appoggio / a filo		• / -
Larghezza del prodotto	mm	306
Profondità del prodotto	mm	527
Altezza del prodotto sopra il piano di lavoro	mm	6
Altezza del prodotto sotto il piano di lavoro	mm	38
Altezza del prodotto sotto il piano di lavoro con raccordo del gas	mm	-
Dimensioni incasso		
Larghezza della nicchia	mm	270
Profondità della nicchia	mm	490
Spessore minimo del piano di lavoro	mm	16
Spessore minimo del piano di lavoro con forno sotto	mm	20
Caratteristiche		
Tipo di piano		Elettrico
Finitura del piano		ComfortProfil
Tipo di controllo		DirectSelect
Livelli di potenza / Range di temperatura		17
Funzione di inizio automatico QuickStart		-
Funzione ReStart: memorizzazione ultime impostazioni		•
Impostazioni di tempo cottura per ogni zona		•
Count-down timer: timer di fine cottura per ogni singola zona		•
Count-up timer: cronometro		•
Segnale acustico		•
Accensione ad 1 mano (autoaccensione nella manopola)		-
Griglie in ghisa		-
Griglie singole		-
Griglie lavabili in lavastoviglie		-
Funzione Mantenere in caldo		-
Display Consumo di energia		•
Selezione segnali acustici		•
EnergyTutor < 3 kW		-
Sicurezza bambini		•
Spia di calore residuo (H/h)		•
Autospegnimento del piano		•
Tipo di dispositivo di sicurezza per il gas		-
Vasca grill in acciaio inossidabile		-
Rubinetto di scarico		-
Coperchio in vetroceramica		-
Zone cottura		
Tecnologia di riscaldamento in tutte le zone cottura del piano		Radiante
Efficienza energetica totale del piano a gas ¹		-
Consumo energetico totale del piano ad induzione o radiante ¹		192,0
Numero di zone cottura a induzione		-
Numero di zone cottura elettriche		2
Numero di bruciatori a gas		-
Zona anteriore centrale		
Efficienza energetica del bruciatore del piano a gas ¹	%	-
Consumo energetico della zona cottura ad induzione o radiante ¹	Wh/kg	193,7
Diametro della zona	mm	120-180
Diametro pentole	cm	-
Potenza	kW	1,0-2,0
PowerBoost	kW	2,3
Zona posteriore centrale		
Efficienza energetica del bruciatore del piano a gas ¹	%	-
Consumo energetico della zona cottura ad induzione o radiante ¹	Wh/kg	190,2
Diametro della zona	mm	145
Diametro pentole	cm	-
Potenza	kW	1,2
PowerBoost	kW	-
Collegamento gas		
Dati nominali collegamento gas (assorbimento massimo)	kW	-
Ugelli per gas metano inclusi di serie H/E/(L) 20 (25) mbar		-
Ugelli per gas liquido inclusi come accessorio (28-30/37mbar)		-
Collegamento elettrico		
Lunghezza del cavo di alimentazione elettrica	mm	100
Tipo di spina		Senza spina
Assorbimento massimo elettrico	kW	3,5
Assorbimento massimo gas	kW	-
Tensione	V	220-240
Frequenza	Hz	50-60
Corrente minima	A	16




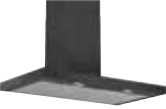











• Sì / - No ¹ Informazioni dell'efficienza energetica (piani a gas) e del consumo energetico (piani ad induzione e radianti) secondo Regolamento Delegato (UE) N. 66/2014 della Commissione.

Cappe.






		Serie 6				Serie 4
		> PerfectAir Sensor > Motore EcoSilence Drive				
Tipo		90 cm	86 cm	60 cm	52 cm	90 cm
Cappe	Cappa ad isola					DIB97IM50 
	Cappe a muro					DWB96FM50 Design classico 
	Cappe telescopiche					
	Cappe a scomparsa	DBB97AM60 	DHL885C 	DBB67AM60 	DHL575C 	Nuovo DBB96AF60  DBB96AF50 

Come leggere la tabella?

1. Scegli le caratteristiche principali che stai cercando per il tuo nuovo elettrodomestico Bosch, nella colonna di sinistra
2. Individua i vantaggi di ogni Serie per affinare la selezione
3. Utilizza queste informazioni per approfondire le dotazioni dei modelli che possono interessarti

			Serie 2			
73 cm	60 cm	53 cm	90 cm	80 cm	60 cm	53 cm
				Design inclinato	DWK87EM60 	DWK67EM60 
	DWB66FM50 		Design classico	Nuovo DWB96BC60 	Nuovo DWB66BC60 	
					DWB94BC50 	DWB64BC50 
					DFM094W53 	DFM064W54 
DHL755BL 	Nuovo DBB66AF60 	DHL555BL 			DUL62FA51 	DLN53AA70 
	DBB66AF50 					

Cappe aspiranti a isola e a muro.

		Serie 4		Serie 2	
		90 cm	60 cm	90 cm	80 cm
Cappe aspiranti	Cappa ad isola	DIB97IM50 			
	Cappe a muro				Design inclinato DWK87EM60 
	Design classico	DWB96FM50 	DWB66FM50 	Design classico Nuovo DWB96BC60  DWB94BC50 	

Come leggere la tabella?

1. Scegli le caratteristiche principali che stai cercando per il tuo nuovo elettrodomestico Bosch, nella colonna di sinistra
2. Individua i vantaggi di ogni Serie per affinare la selezione
3. Utilizza queste informazioni per approfondire le dotazioni dei modelli che possono interessarti

60 cm

DWK67EM60



Nuovo
DWB66BC60



DWB64BC50



Serie | **4**

Cappa ad isola - Design classico 90 cm

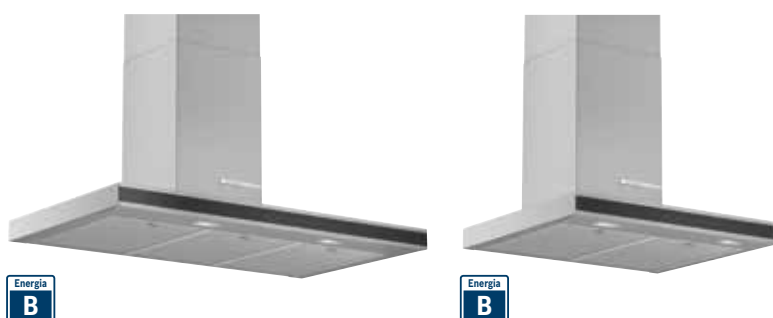


Modello	DIB971M50
Prezzo	€ 1.191,00
EAN	4242005086269
Caratteristiche principali	<ul style="list-style-type: none"> • Classe di efficienza energetica B ¹ • Motore a condensatore • Per montaggio ad isola sopra zone di cottura • TouchControl per controllo velocità ed illuminazione • Filtri metallici antigrasso lavabili in lavastoviglie • 3 velocità di funzionamento, 1 stadio intensivo • Intervallo di settaggio automatico di 6 minuti • 4 luci LED da 1,5W • Funzionamento ad espulsione o a ricircolo d'aria • Per il funzionamento a ricircolo è necessario l'utilizzo del kit di ricircolo CleanAir o del normale kit di ricircolo

¹ In una scala di classi di efficienza energetica da A+++ a D
 Possibilità d'installazione a ricircolo con o senza camino
 Filtri a carboni attivi necessari per installazione a ricircolo (vedi sezione accessori)

Serie | 4

Cappe a muro - Design classico 90 e 60 cm

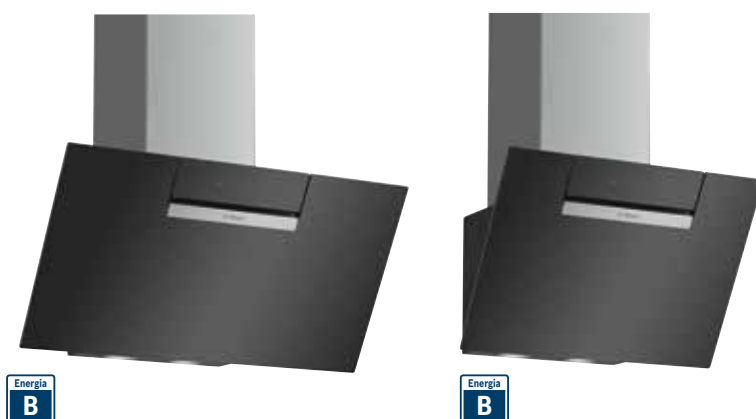


Modello	DWB96FM50	DWB66FM50
Prezzo	€ 708,00	€ 647,00
EAN	4242005051137	4242005036073
Caratteristiche principali	<ul style="list-style-type: none"> • Classe di efficienza energetica B ¹ • Controllo elettronico TouchSelect • Filtri metallici antigrasso lavabili in lavastoviglie • 3 velocità di funzionamento, 1 stadio intensivo • Intervallo di settaggio automatico di 6 minuti • 2 luci LED da 1,5W • Funzionamento ad espulsione o a ricircolo d'aria • Per il funzionamento a ricircolo è necessario l'utilizzo del kit di ricircolo CleanAir o del normale kit di ricircolo 	<ul style="list-style-type: none"> • Classe di efficienza energetica B ¹ • Controllo elettronico TouchSelect • Filtri metallici antigrasso lavabili in lavastoviglie • 3 velocità di funzionamento, 1 stadio intensivo • Intervallo di settaggio automatico di 6 minuti • 2 luci LED da 1,5W • Funzionamento ad espulsione o a ricircolo d'aria • Per il funzionamento a ricircolo è necessario l'utilizzo del kit di ricircolo CleanAir o del normale kit di ricircolo

¹ In una scala di classi di efficienza energetica da A+++ a D
 Possibilità d'installazione a ricircolo con o senza camino
 Filtri a carboni attivi necessari per installazione a ricircolo (vedi sezione accessori)

Serie | 2

Cappe a muro - Design inclinato 80 e 60 cm



Modello	DWK87EM60	DWK67EM60
Prezzo	€ 943,00	€ 840,00
EAN	4242005180141	4242005181261
Caratteristiche principali	<ul style="list-style-type: none"> • Classe di efficienza energetica B ¹ • Motore a condensatore • TouchControl per controllo velocità ed illuminazione • Filtri metallici antigrasso lavabili in lavastoviglie • 3 velocità di funzionamento, 1 stadio intensivo • Intervallo di settaggio automatico di 6 minuti • 2 luci LED da 1,5W • Funzionamento ad espulsione o a ricircolo d'aria • Per il funzionamento a ricircolo è necessario l'utilizzo del kit di ricircolo CleanAir o del normale kit di ricircolo 	<ul style="list-style-type: none"> • Classe di efficienza energetica B ¹ • Motore a condensatore • TouchControl per controllo velocità ed illuminazione • Filtri metallici antigrasso lavabili in lavastoviglie • 3 velocità di funzionamento, 1 stadio intensivo • Intervallo di settaggio automatico di 6 minuti • 2 luci LED da 1,5W • Funzionamento ad espulsione o a ricircolo d'aria • Per il funzionamento a ricircolo è necessario l'utilizzo del kit di ricircolo CleanAir o del normale kit di ricircolo

¹ In una scala di classi di efficienza energetica da A+++ a D
 Possibilità d'installazione a ricircolo con o senza camino
 Filtri a carboni attivi necessari per installazione a ricircolo (vedi sezione accessori)

Serie | 2

Cappe a muro - Design classico 90 e 60 cm



Modello	DWB96BC60	DWB66BC60
Prezzo	€ 615,00	€ 565,00
EAN	4242005355051	4242005355068
Caratteristiche principali	<ul style="list-style-type: none"> • Classe di efficienza energetica B ¹ • Filtro grassi metallico con cornice in alluminio, lavabile in lavastoviglie • 3 velocità di funzionamento regolabili tramite pulsanti • 2 luci LED da 1,5W • Per il funzionamento a ricircolo è necessario l'utilizzo del kit di ricircolo CleanAir o del normale kit di ricircolo 	<ul style="list-style-type: none"> • Classe di efficienza energetica B ¹ • Filtro grassi metallico con cornice in alluminio, lavabile in lavastoviglie • 3 velocità di funzionamento regolabili tramite pulsanti • 2 luci LED da 1,5W • Per il funzionamento a ricircolo è necessario l'utilizzo del kit di ricircolo CleanAir o del normale kit di ricircolo

¹ In una scala di classi di efficienza energetica da A+++ a D
 Possibilità d'installazione a ricircolo con o senza camino
 Filtri a carboni attivi necessari per installazione a ricircolo (vedi sezione accessori)

Serie | 2

Cappe a muro - Design classico 90 e 60 cm



Modello	DWB94BC50	DWB64BC50
Prezzo	€ 412,00	€ 357,00
EAN	4242005051090	4242005050994
Caratteristiche principali	<ul style="list-style-type: none"> • Classe di efficienza energetica D ¹ • Filtri metallici antigrasso lavabili in lavastoviglie • 3 velocità di funzionamento regolabili tramite pulsanti • 2 luci LED da 1,5W • Funzionamento ad espulsione o a ricircolo d'aria • Per il funzionamento a ricircolo è necessario l'utilizzo del kit di ricircolo CleanAir o del normale kit di ricircolo 	<ul style="list-style-type: none"> • Classe di efficienza energetica D ¹ • Filtri metallici antigrasso lavabili in lavastoviglie • 3 velocità di funzionamento regolabili tramite pulsanti • 2 luci LED da 1,5W • Funzionamento ad espulsione o a ricircolo d'aria • Per il funzionamento a ricircolo è necessario l'utilizzo del kit di ricircolo CleanAir o del normale kit di ricircolo

¹ In una scala di classi di efficienza energetica da A+++ a D
 Possibilità d'installazione a ricircolo con o senza camino
 Filtri a carboni attivi necessari per installazione a ricircolo (vedi sezione accessori)

Cappe aspiranti da incasso integrabili a pensile.

		Serie 6				Serie 4
		> PerfectAir Sensor > Motore EcoSilence Drive				
Tipo		90 cm	86 cm	60 cm	52 cm	90 cm
Cappe da incasso integrabili a pensile	Cappe telescopiche					
	Cappe a scomparsa	DBB97AM60 	DHL885C 	DBB67AM60 	DHL575C 	Nuovo DBB96AF60  DBB96AF50 

Come leggere la tabella?

1. Scegli le caratteristiche principali che stai cercando per il tuo nuovo elettrodomestico Bosch, nella colonna di sinistra
2. Individua i vantaggi di ogni Serie per affinare la selezione
3. Utilizza queste informazioni per approfondire le dotazioni dei modelli che possono interessarti

			Serie 2		
73 cm	60 cm	53 cm	90 cm	60 cm	53 cm
			DFM094W53 	DFM064W54 	
DHL755BL 	Nuovo DBB66AF60  DBB66AF50 	DHL555BL 		DUL62FA51 	DLN53AA70 

Serie | 2

Cappe integrabili a pensile - Design telescopico 90 e 60 cm



Modello	DFM094W53	DFM064W54
Prezzo	€ 506,00	€ 377,00
EAN	4242005232000	4242005231997
Caratteristiche principali	<ul style="list-style-type: none"> • Classe di efficienza energetica C ¹ • Cappa design integrato 90 cm • Per installazione in pensili larghezza 60 o 90 cm • Profilo in acciaio inox incluso • Slider meccanico per controllo potenza ed illuminazione • Filtri metallici antigrasso lavabili in lavastoviglie • 3 velocità di funzionamento • Spegnimento e accensione automatico della cappa alla chiusura e apertura del frontalino • 2 luci LED da 1,5W • Funzionamento ad espulsione o a ricircolo d'aria • Per il funzionamento a ricircolo è necessario l'accessorio kit a ricircolo • Assorbimento elettrico: 108 W 	<ul style="list-style-type: none"> • Classe di efficienza energetica B ¹ • Cappa design integrato 60 cm • Per installazione in pensili larghezza 60 cm • Profilo in acciaio inox incluso • Slider meccanico per controllo potenza ed illuminazione • Filtri metallici antigrasso lavabili in lavastoviglie • 3 velocità di funzionamento • Spegnimento e accensione automatico della cappa alla chiusura e apertura del frontalino • 2 luci LED da 1,5W • Funzionamento ad espulsione o a ricircolo d'aria • Per il funzionamento a ricircolo è necessario l'accessorio kit a ricircolo • Assorbimento elettrico: 108 W

¹ In una scala di classi di efficienza energetica da A+++ a D
 Filtri a carboni attivi necessari per installazione a ricircolo (vedi sezione accessori)

Serie | 6

Cappe integrabili a pensile - Design a scomparsa 90 e 60 cm



Modello	DBB97AM60	DBB67AM60
Prezzo	€ 1.032,00	€ 953,00
EAN	4242005278206	4242005297931
Caratteristiche principali	<ul style="list-style-type: none"> • Classe di efficienza energetica B ¹ • Installazione integrata nel pensile • Motore a condensatore • Filtri metallici antigrasso lavabili in lavastoviglie • 3 velocità di funzionamento, 1 stadio intensivo • 3 luci LED da 2W • Funzionamento ad espulsione o a ricircolo d'aria • Per il funzionamento a ricircolo è necessario l'utilizzo del kit di ricircolo CleanAir o del normale kit di ricircolo 	<ul style="list-style-type: none"> • Classe di efficienza energetica B ¹ • Installazione integrata nel pensile • Motore a condensatore • Filtri metallici antigrasso lavabili in lavastoviglie • 3 velocità di funzionamento, 1 stadio intensivo • 2 luci LED da 2W • Funzionamento ad espulsione o a ricircolo d'aria • Per il funzionamento a ricircolo è necessario l'utilizzo del kit di ricircolo CleanAir o del normale kit di ricircolo

¹ In una scala di classi di efficienza energetica da A+++ a D
 Filtri a carboni attivi necessari per installazione a ricircolo (vedi sezione accessori)

Serie | **6**

Cappe integrabili a pensile - Design a scomparsa 86 e 60 cm



Modello	DHL885C	DHL575C
Prezzo	€ 708,00	€ 647,00
EAN	4242002824369	4242002824345
Caratteristiche principali	<ul style="list-style-type: none"> • Classe di efficienza energetica C ¹ • Cappa design integrato 80 cm • Motore doppio flusso per alte prestazioni • 3 velocità di funzionamento, 1 stadio intensivo • Aspirazione perimetrale • Funzionamento ad espulsione o a ricircolo d'aria • Per il funzionamento a ricircolo è necessario l'utilizzo del kit di ricircolo CleanAir o del normale kit di ricircolo 	<ul style="list-style-type: none"> • Classe di efficienza energetica C ¹ • Cappa design integrato 60 cm • Motore doppio flusso per alte prestazioni • 3 velocità di funzionamento, 1 stadio intensivo • Aspirazione perimetrale • Funzionamento ad espulsione o a ricircolo d'aria • Per il funzionamento a ricircolo è necessario l'utilizzo del kit di ricircolo CleanAir o del normale kit di ricircolo

¹ In una scala di classi di efficienza energetica da A+++ a D
 Filtri a carboni attivi necessari per installazione a ricircolo (vedi sezione accessori)

Serie | 4

Cappe integrabili a pensile - Design a scomparsa 90 e 60 cm



Nuovo



Nuovo

Modello	DBB96AF60	DBB66AF60
Prezzo	€ 649,00	€ 561,00
EAN	4242005393015	4242005393008
Caratteristiche principali	<ul style="list-style-type: none"> • Classe di efficienza energetica A ¹ • Installazione integrata nel pensile • Motore a condensatore • Filtro grassi metallico con cornice in alluminio, lavabile in lavastoviglie • 3 velocità di funzionamento regolabili tramite pulsanti • 2 luci LED da 2,5W • Funzionamento ad espulsione o a ricircolo d'aria • Per il funzionamento a ricircolo è necessario l'utilizzo del kit di ricircolo CleanAir o del normale kit di ricircolo 	<ul style="list-style-type: none"> • Classe di efficienza energetica A ¹ • Installazione integrata nel pensile • Motore a condensatore • Filtro grassi metallico con cornice in alluminio, lavabile in lavastoviglie • 3 velocità di funzionamento regolabili tramite pulsanti • 2 luci LED da 2,5W • Funzionamento ad espulsione o a ricircolo d'aria • Per il funzionamento a ricircolo è necessario l'utilizzo del kit di ricircolo CleanAir o del normale kit di ricircolo

¹ In una scala di classi di efficienza energetica da A+++ a D
 Filtri a carboni attivi necessari per installazione a ricircolo (vedi sezione accessori)

Serie | 4

Cappe integrabili a pensile - Design a scomparsa 90 e 60 cm



Modello	DBB96AF50	DBB66AF50
Prezzo	€ 649,00	€ 561,00
EAN	4242005163687	4242005163670
Caratteristiche principali	<ul style="list-style-type: none"> • Classe di efficienza energetica A ¹ • Installazione integrata nel pensile • Motore a condensatore • Filtri metallici antigrasso lavabili in lavastoviglie • 3 velocità di funzionamento • 2 luci LED da 2,5W • Funzionamento ad espulsione o a ricircolo d'aria • Per il funzionamento a ricircolo è necessario l'utilizzo del kit di ricircolo CleanAir o del normale kit di ricircolo 	<ul style="list-style-type: none"> • Classe di efficienza energetica A ¹ • Installazione integrata nel pensile • Motore a condensatore • Filtri metallici antigrasso lavabili in lavastoviglie • 3 velocità di funzionamento • 2 luci LED da 2,5W • Funzionamento ad espulsione o a ricircolo d'aria • Per il funzionamento a ricircolo è necessario l'utilizzo del kit di ricircolo CleanAir o del normale kit di ricircolo

¹ In una scala di classi di efficienza energetica da A+++ a D
 Filtri a carboni attivi necessari per installazione a ricircolo (vedi sezione accessori)

Serie | 4

Cappe integrabili a pensile - Design a scomparsa 73 e 53 cm



Modello	DHL755BL	DHL555BL
Prezzo	€ 472,00	€ 420,00
EAN	4242005123377	4242005122455
Caratteristiche principali	<ul style="list-style-type: none"> • Classe di efficienza energetica C ¹ • Per installazione in pensili • Cappa aspirante a scomparsa, grigio metallizzato, 73 cm • Filtro grassi metallico con cornice in alluminio, lavabile in lavastoviglie • 3 velocità di funzionamento, 1 stadio intensivo • Funzionamento ad espulsione o a ricircolo d'aria 	<ul style="list-style-type: none"> • Classe di efficienza energetica C ¹ • Per installazione in pensili • Cappa aspirante a scomparsa, grigio metallizzato, 53 cm • Filtro grassi metallico con cornice in alluminio, lavabile in lavastoviglie • 3 velocità di funzionamento, 1 stadio intensivo • Funzionamento ad espulsione o a ricircolo d'aria

¹ In una scala di classi di efficienza energetica da A+++ a D
 Filtri a carboni attivi necessari per installazione a ricircolo (vedi sezione accessori)

Serie | 2

Cappe integrabili a pensile - Design a scomparsa 60 e 53 cm



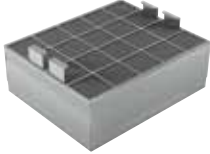
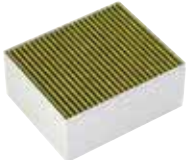






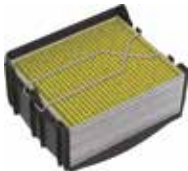
Modello	DUL62FA51	DLN53AA70
Prezzo	€ 249,00	€ 230,00
EAN	4242005133895	4242005095476
Caratteristiche principali	<ul style="list-style-type: none"> • Classe di efficienza energetica D ¹ • Filtri metallici antigrasso lavabili in lavastoviglie • Filtro a carboni attivi per ricircolo aria (accessorio) • 3 velocità di funzionamento regolabili tramite slider meccanico • 1 luce LED da 4W • Funzionamento ad espulsione o a ricircolo d'aria 	<ul style="list-style-type: none"> • Classe di efficienza energetica D ¹ • Installazione integrata nel pensile • Filtri metallici antigrasso lavabili in lavastoviglie • 3 velocità di funzionamento • Funzionamento ad espulsione o a ricircolo d'aria

¹ In una scala di classi di efficienza energetica da A+++ a D
 Filtri a carboni attivi necessari per installazione a ricircolo (vedi sezione accessori)

Accessori speciali per cappe aspiranti

Serie | 2

Cappe a muro Design inclinato

	Modello	Descrizione	Adatto a
	DZZ0XX0P0 EAN: 4242002966540 € 406,00	Filtro a carboni attivi rigenerabile in forno CleanAir (ricambio)	DWK87EM60
	DZZ1XX1B6 EAN: 4242005179930 € 92,00	Filtro anti odore di ricambio CleanAir Plus	DWK87EM60 DWK67EM60
	DHZ1225 EAN: 4242002502953 € 180,00	Canale di ventilazione 1000 mm	DWK87EM60 DWK67EM60
	DHZ1235 EAN: 4242002503004 € 260,00	Canale di ventilazione 1500 mm	DWK87EM60 DWK67EM60
	DHZ9550 EAN: 4242002137117 € 173,00	Pannello posteriore in acciaio spazzolato	DWK87EM60
	DHZ9551 EAN: 4242002595399 € 180,00	Pannello posteriore in acciaio spazzolato	DWK87EM60
	DHZ6551 EAN: 4242002595375 € 186,00	Pannello posteriore in acciaio spazzolato	DWK67EM60
	DWZ0XX0J0 EAN: 4242005099375 € 537,00	Kit di prima installazione per montaggio a ricircolo con filtro rigenerabile in forno	DWK87EM60
	DWZ1DX1I6 EAN: 4242005179763 € 179,00	Kit di prima installazione per montaggio a ricircolo CleanAir Plus	DWK87EM60 DWK67EM60

Accessori speciali acquistabili separatamente

Accessori speciali per cappe aspiranti

Serie | 2

Cappe a muro Design inclinato




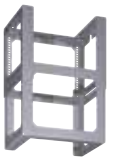





	Modello	Descrizione	Adatto a
	DWZ1EK1U1 EAN: 4242005202690 € 91,00	Kit di prima installazione per montaggio a ricircolo	DWK87EM60 DWK67EM60
	DWZ1FX5C6 EAN: 4242005179909 € 322,00	Kit di prima installazione per montaggio a ricircolo esterno CleanAir Plus	DWK87EM60 DWK67EM60

Accessori speciali acquistabili separatamente

Accessori speciali per cappa aspirante

Serie | 4

Cappa ad isola

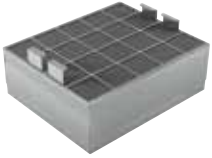
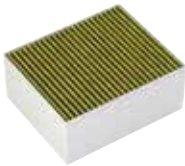






	Modello	Descrizione	Adatto a
	DHZ1231 EAN: 4242002503462 € 201,00	Adattatore per inclinazione del tetto sinistra/destra	DIB97IM50
	DHZ1241 EAN: 4242002503486 € 174,00	Adattatore per inclinazione del tetto anteriore/posteriore	DIB97IM50
	DHZ1246 EAN: 44242002634012 € 268,00	Canale di ventilazione 1100 mm	DIB97IM50
	DHZ1251 EAN: 4242002510217 € 177,00	Estensione per kit di montaggio 500 mm	DIB97IM50
	DHZ1253 EAN: 4242002510231 € 288,00	Estensione per kit di montaggio 1000 mm	DIB97IM50
	DHZ1256 EAN: 4242002634029 € 520,00	Canale di ventilazione 1600 mm	DIB97IM50
	DZZ2CB1B4 EAN: 4242005284184 € 57,00	Filtro antiodore a carboni attivi di ricambio CleanAir	DIB97IM50
	DIZ2CB1I4 EAN: 4242005284085 € 80,00	Kit di prima installazione per montaggio a ricircolo CleanAir	DIB97IM50
	DIZ2CX5C6 EAN: 4242005179893 € 477,00	Kit di prima installazione per montaggio a ricircolo esterno CleanAir Plus	DIB97IM50

Accessori speciali acquistabili separatamente

Accessori speciali per cappe aspiranti

Serie | 4, Serie | 2

Cappe ad isola e a muro Design classico

	Modello	Descrizione	Adatto a
	DZZ0XX0P0 EAN: 4242002966540 € 406,00	Filtro a carboni attivi rigenerabile in forno CleanAir (ricambio)	DWB94BC50 DWB96FM50 DWB66BC60 DWB96BC60
	DZZ1XX1B6 EAN: 4242005179930 € 92,00	Filtro anti odore di ricambio CleanAir Plus	DIB97IM50 DWB94BC50 DWB96FM50 DWB66FM50 DWB64BC50 DWB66BC60 DWB96BC60
	DHZ1225 EAN: 4242002502953 € 180,00	Canale di ventilazione 1000 mm	DWB94BC50 DWB96FM50 DWB66FM50 DWB64BC50
	DHZ1235 EAN: 4242002503004 € 260,00	Canale di ventilazione 1500 mm	DWB94BC50 DWB96FM50 DWB66FM50 DWB64BC50
	DHZ9550 EAN: 4242002137117 € 173,00	Pannello posteriore in acciaio spazzolato	DWB94BC50 DWB96FM50
	DHZ9551 EAN: 4242002595399 € 180,00	Pannello posteriore in acciaio spazzolato	DWB94BC50 DWB96FM50
	DHZ6551 EAN: 4242002595375 € 186,00	Pannello posteriore in acciaio spazzolato	DWB66FM50 DWB64BC50
	DWZ1DX1B4 EAN: 4242005284108 € 65,00	Filtro antiodore a carboni attivi di ricambio CleanAir	DWB94BC50 DWB96FM50 DWB66FM50 DWB64BC50 DWB66BC60 DWB96BC60

Accessori speciali acquistabili separatamente

Accessori speciali per cappe aspiranti

Serie | 4, Serie | 2

Cappe a muro Design classico


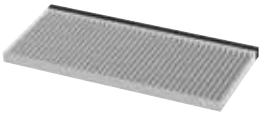





	Modello	Descrizione	Adatto a
	DWZ1DX1I4 EAN: 4242005284115 € 87,00	Kit di prima installazione per montaggio a ricircolo CleanAir	DWB66FM50 DWB64BC50 DWB94BC50 DWB96FM50 DWB66BC60 DWB96BC60
	DWZ0XX0J0 EAN: 4242005099375 € 537,00	Kit di prima installazione per montaggio a ricircolo con filtro rigenerabile in forno	DWB94BC50 DWB96FM50 DWB66BC60 DWB96BC60
	DWZ1DX1I6 EAN: 4242005179763 € 179,00	Kit di prima installazione per montaggio a ricircolo CleanAir Plus	DWB94BC50 DWB96FM50 DWB66FM50 DWB64BC50 DWB66BC60 DWB96BC60
	DWZ1FX5C6 EAN: 4242005179909 € 322,00	Kit di prima installazione per montaggio a ricircolo esterno CleanAir Plus	DWB94BC50 DWB96FM50 DWB66FM50 DWB64BC50

Accessori speciali acquistabili separatamente

Accessori speciali per cappe aspiranti

Serie | **6**, Serie | **4**, Serie | **2**

Cappe integrabili telescopiche e a scomparsa








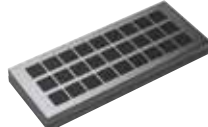

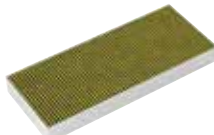
	Modello	Descrizione	Adatto a
	DWZ1IT1I4 EAN: 4242005284139 € 65,00	Kit di prima installazione per montaggio a ricircolo CleanAir	DFM094W53 DFM064W54
	DWZ1IT1B4 EAN: 4242005284122 € 45,00	Filtro antiodore a carboni attivi di ricambio CleanAir	DFM094W53 DFM064W54
	DSZ4682 EAN: 4242005237449 € 94,00	Pannello frontale decorativo bianco 60 cm	DFM064W54
	DSZ4686 EAN: 4242005237463 € 94,00	Pannello frontale decorativo nero 60 cm	DFM064W54
	DSZ4982 EAN: 4242005237975 € 135,00	Pannello frontale decorativo bianco 90 cm	DFM094W53
	DSZ4986 EAN: 4242005237999 € 135,00	Pannello frontale decorativo nero 90 cm	DFM094W53
	DWZ0IB0U0 EAN: 4242005172535 € 125,00	Kit di prima installazione per montaggio a ricircolo	DBB66AF50 DBB96AF50 DBB66AF60 DBB96AF60

Accessori speciali acquistabili separatamente

Accessori speciali per cappe aspiranti

Serie | 6, Serie | 4, Serie | 2

Cappe a scomparsa







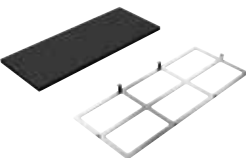
	Modello	Descrizione	Adatto a
	DWZ0IB5G0 EAN: 4242005172559 € 75,00	Canale di ventilazione 120 mm	DBB66AF50 DBB96AF50
	DWZ0IB5N0 EAN: 4242005172542 € 114,00	Canale di ventilazione 187-360 mm	DBB66AF50 DBB96AF50
	DWZ1IB6K1 EAN: 4242005301300 € 250,00	Canale di ventilazione 450-854 mm	DBB97AM60 DBB67AM60
	DWZ1IB6N1 EAN: 4242005301294 € 225,00	Canale di ventilazione 187-360 mm	DBB97AM60 DBB67AM60
	DWZ6IB1B4 EAN: 4242005301324 € 65,00	Filtro antiodore a carboni attivi di ricambio	DBB97AM60 DBB67AM60
	DWZ6IB1I4 EAN: 4242005301317 € 87,00	Kit di prima installazione per montaggio a ricircolo	DBB97AM60 DBB67AM60
	DWZ0IM0A0 EAN: 4242005052202 € 46,00	Filtro antiodore a carboni attivi di ricambio	DBB66AF50 DBB96AF50 DBB66AF60 DBB96AF60
	DWZ0IT0P0 EAN: 4242005061846 € 536,00	Filtro a carboni attivi rigenerabile in forno CleanAir (ricambio)	DBB66AF50 DBB96AF50 DHL885C DBB66AF60 DBB96AF60
	DWZ1IT1D1 EAN: 4242005223695 € 806,00	Kit di prima installazione per montaggio a ricircolo esterno con filtro rigenerabile in forno	DBB66AF50 DBB96AF50 DHL885C DBB66AF60 DBB96AF60
	DWZ1IX1B6 EAN: 4242005179916 € 88,00	Filtro anti odore di ricambio CleanAir Plus	DBB66AF50, DBB96AF50, DBB97AM60, DBB67AM60, DHL885C, DHL575C, DBB66AF60, DBB96AF60

Accessori speciali acquistabili separatamente

Accessori speciali per cappe aspiranti

Serie | **6**, Serie | **4**, Serie | **2**

Cappe a scomparsa

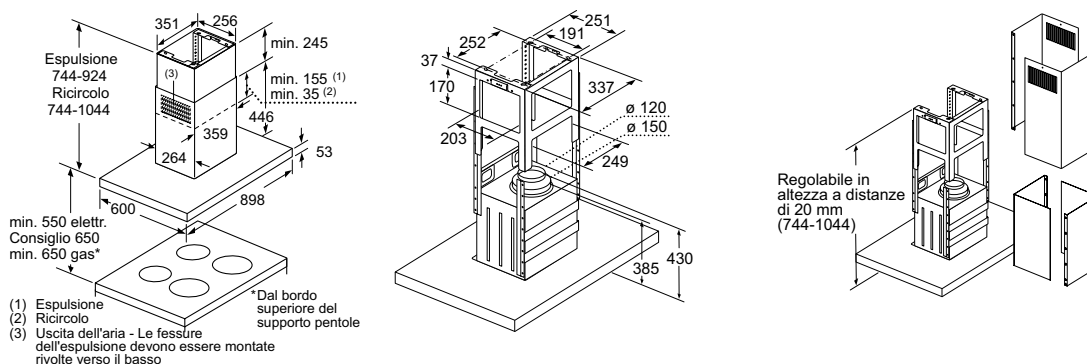
	Modello	Descrizione	Adatto a
	DWZ1IX1C6 EAN: 4242005179879 € 394,00	Kit di prima installazione per montaggio a ricircolo esterno CleanAir Plus	DBB66AF50, DBB96AF50, DBB97AM60, DBB67AM60, DHL885C, DHL575C, DBB66AF60, DBB96AF60
	DHZ7305 EAN: 4242002259871 € 35,00	Filtro antiodore a carboni attivi	DHL755BL DHL555BL
	DHZ7402 EAN: 4242002307510 € 87,00	Accessorio per installazione ad espulsione	DHL755BL DHL555BL
	DHZ5316 EAN: 4242002780351 € 119,00	Filtro antiodore a carboni attivi di ricambio	DHL885C DHL575C
	DHZ5605 EAN: 4242002821818 € 176,00	Kit di prima installazione per montaggio a ricircolo	DHL885C DHL575C
	DWZ0IN0A0 EAN: 4242005120819 € 48,00	Filtro antiodore a carboni attivi di ricambio	DLN53AA70
	DWZ0IN0T0 EAN: 4242005118960 € 67,00	Kit di prima installazione per montaggio a ricircolo	DLN53AA70

Accessori speciali acquistabili separatamente

Disegni Tecnici

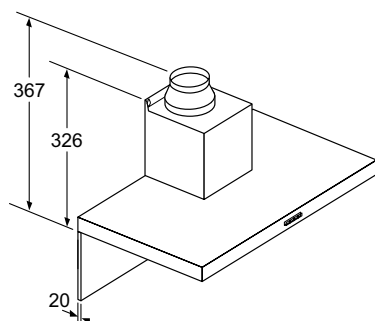
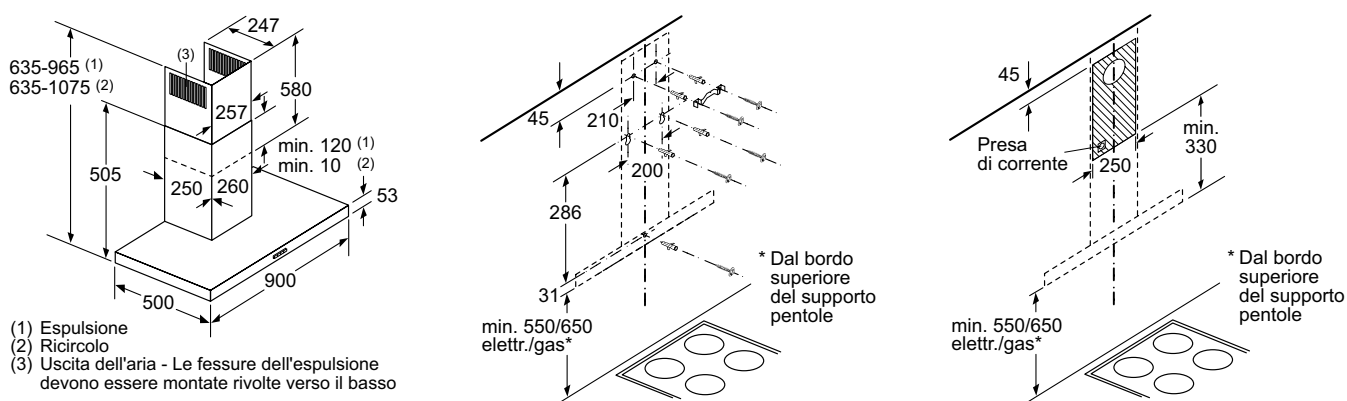
Disegni tecnici Cappa ad isola Serie 4

DIB97IM50



Disegni tecnici Cappe a muro Design classico Serie 4

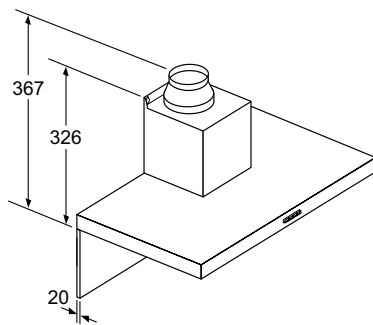
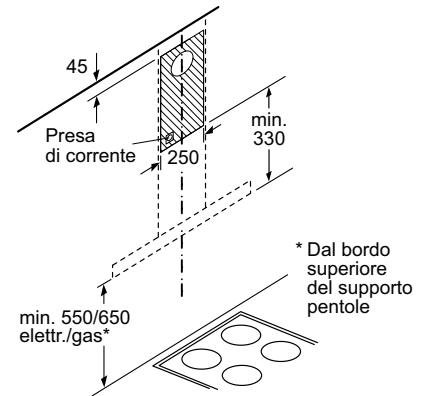
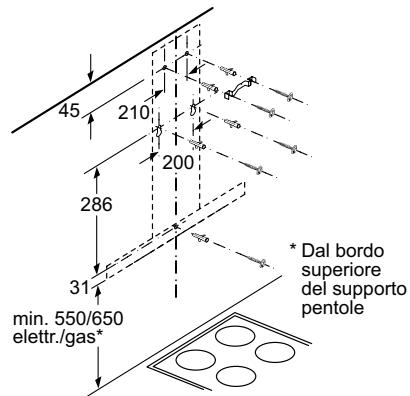
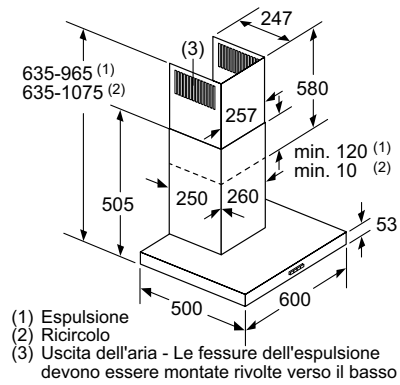
DWB96FM50, DWB96BC60, DWB94BC50



In caso di utilizzo di una parete posteriore bisogna tenere in considerazione il design dell'apparecchio.

Disegni tecnici Cappe a muro Design classico Serie 2

DWB66FM50, DWB66BC60, DWB64BC50

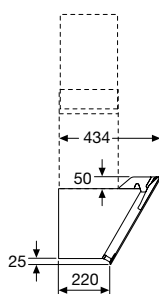
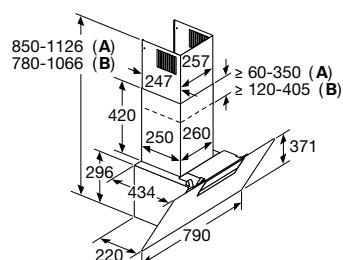


In caso di utilizzo di una parete posteriore bisogna tenere in considerazione il design dell'apparecchio.

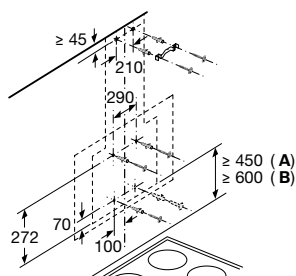
Disegni Tecnici

Disegni tecnici Cappe a muro Design inclinato Serie 2

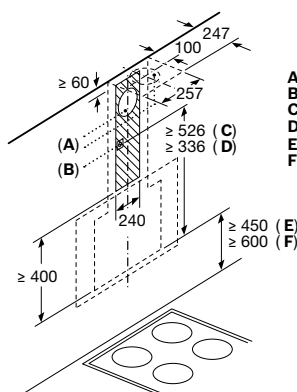
DWK87EM60



- A: Espulsione
- B: Ricircolo
Uscita dell'aria -
Le fessure dell'espulsione devono essere
montate rivolte verso il basso

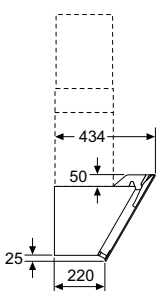
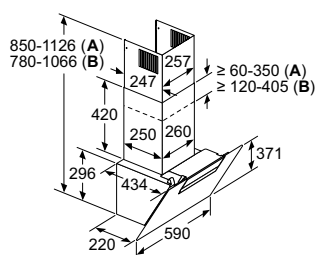


- A: Elettrico
- B: Gas, dal bordo superiore del supporto pentole

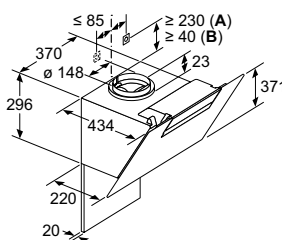


- A: Foro d'espulsione
- B: Presa di corrente
- C: Clean Air integrato
- D: Uscita dell'aria
- E: Elettrico
- F: Gas, dal bordo superiore
del supporto pentole

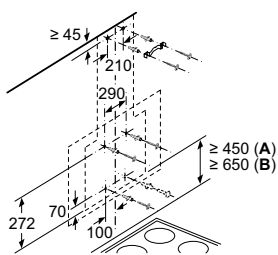
DWK67EM60



- A: ricircolo
- B: espulsione - le fessure devono essere
montate rivolte verso il basso

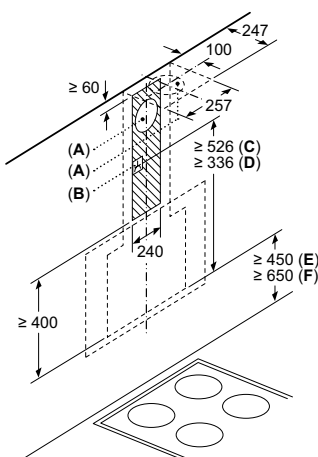


- A: Clean Air integrato
- B: espulsione o set per ricircolo standard
Osservare lo spessore massimo della
parete posteriore.



Dal bordo superiore del supporto pentola

- A: Elettrico
- B: Gas



- A: Foro d'espulsione
- B: Presa
- C: Set ricircolo d'aria Clean Air Plus
- D: Scarico d'aria o set ricircolo d'aria
standard

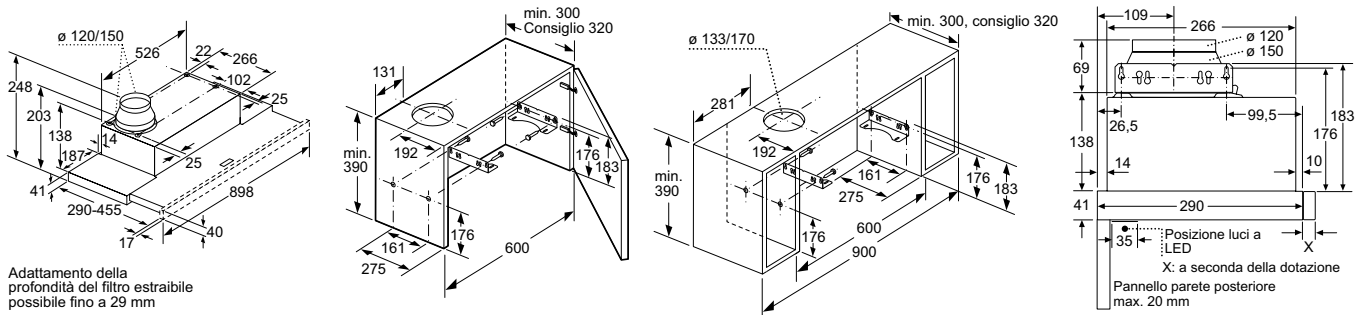
Dal bordo superiore del supporto pentola

- E: Elettrico
- F: Gas

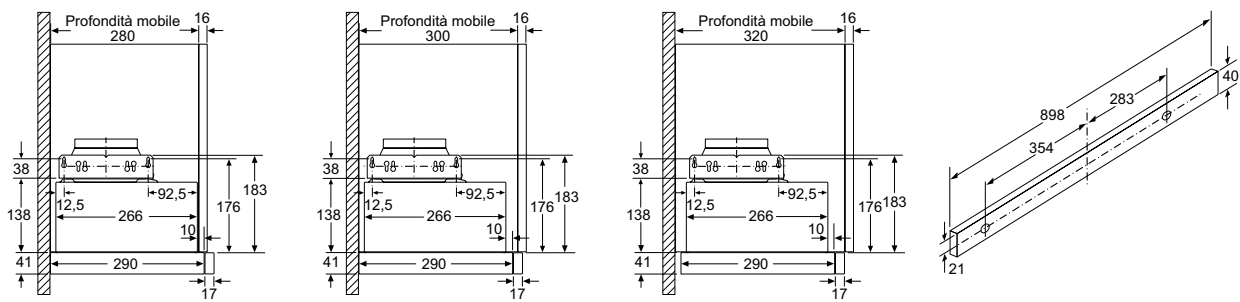
Disegni Tecnici

Disegni tecnici Cappe telescopiche Serie 2

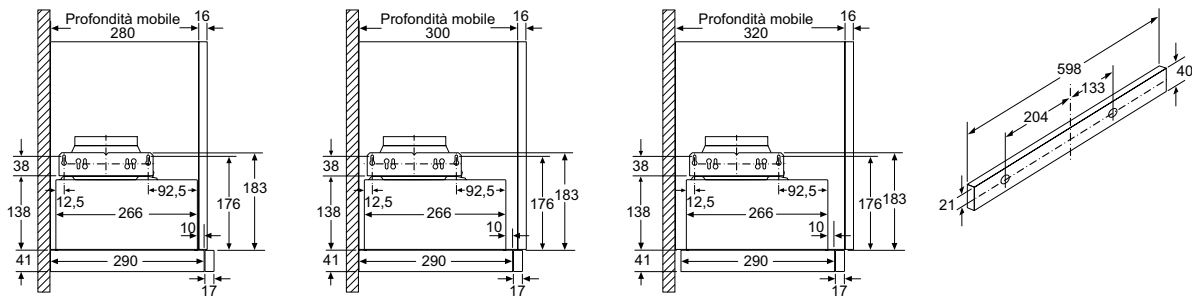
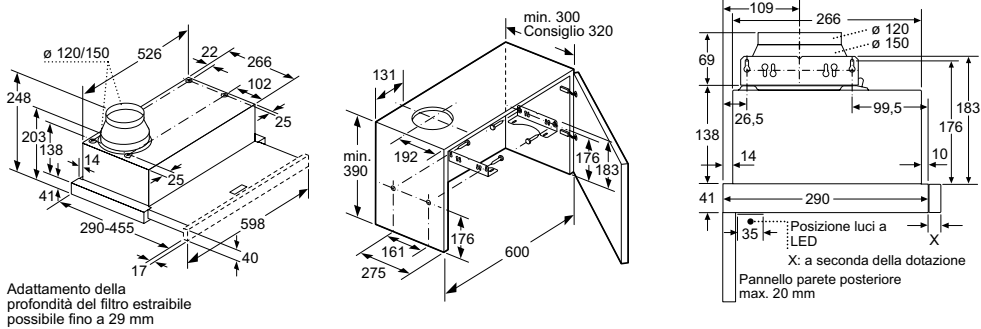
DFM094W53



Per il montaggio della cappa piatta da 90 cm in un pensile da 90 cm è necessario un pensile speciale realizzato dal produttore dei mobili della cucina.



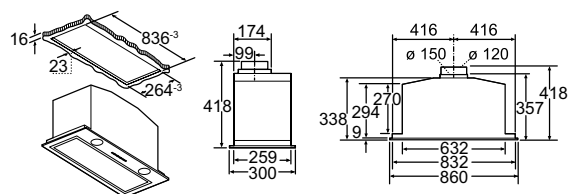
DFM064W54



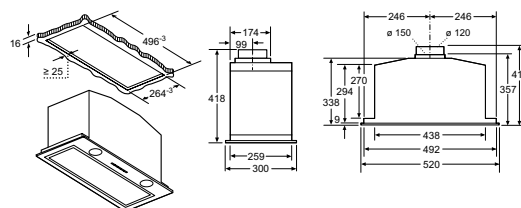
Disegni Tecnici

Disegni tecnici Cappe a scomparsa Serie 6

DHL885C

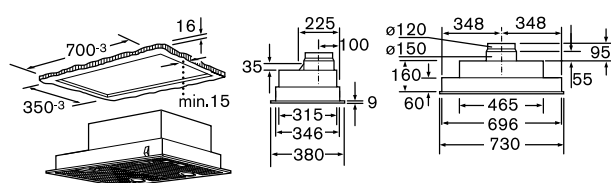


DHL575C

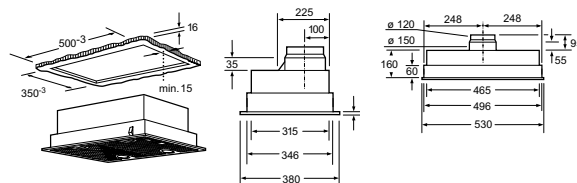


Disegni tecnici Cappe a scomparsa Serie 4

DHL755BL



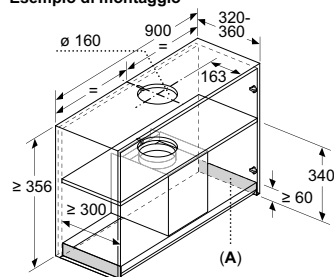
DHL555BL



Disegni tecnici Cappe a scomparsa Serie 6

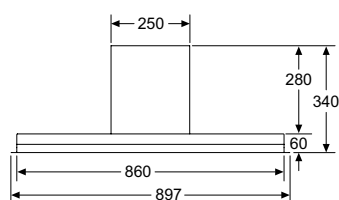
DBB97AM60

Esempio di montaggio

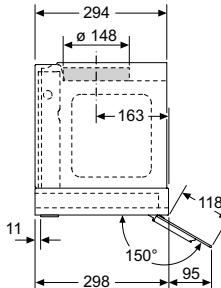


A: Area delle cerniere

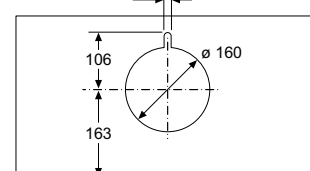
Vista frontale



Vista laterale



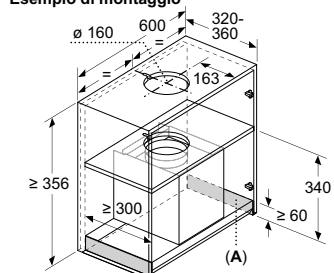
≥ 12 (A)



A: Passaggio del cavo

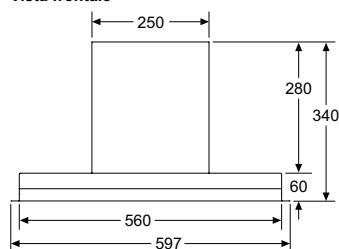
DBB67AM60

Esempio di montaggio

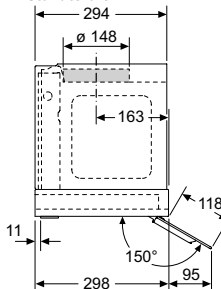


A: Area delle cerniere

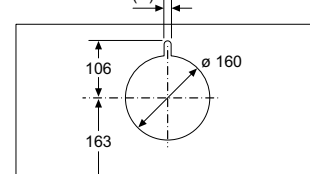
Vista frontale



Vista laterale



≥ 12 (A)

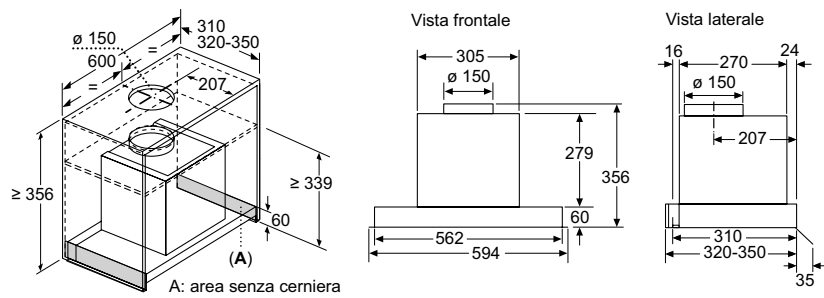


A: Passaggio del cavo

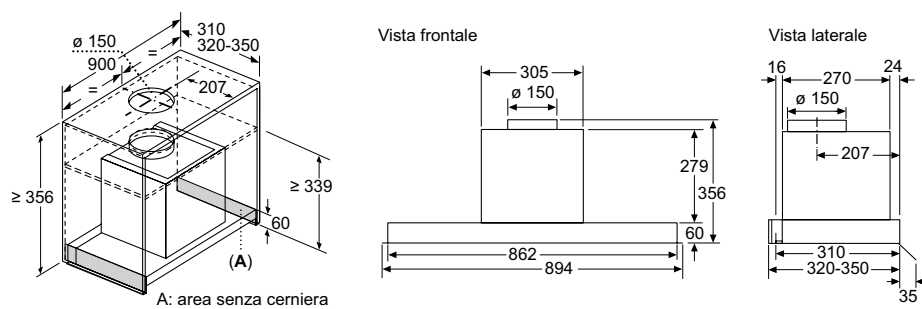
Disegni Tecnici

Disegni tecnici Cappe a scomparsa Serie 4

DBB66AF60, DBB66AF50

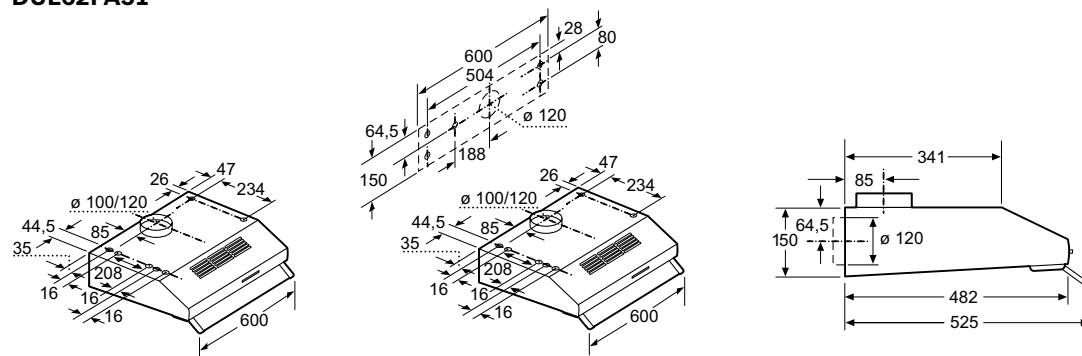


DBB96AF60, DBB96AF50



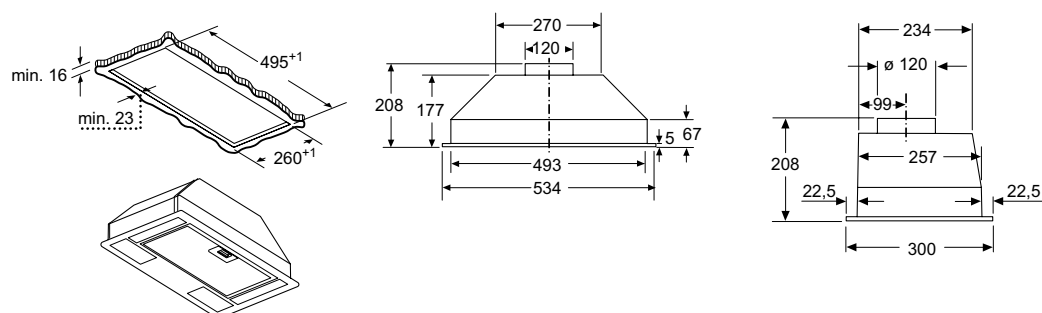
Disegni tecnici Cappa a scomparsa Serie 2

DUL62FA51



Disegni tecnici Cappa a scomparsa Serie 2

DLN53AA70



Informazioni tecniche per cappe Serie | 4

Caratteristiche		Cappa a isola	Cappe a muro Design classico	
Modelli		DIB97IM50	DWB96FM50	DWB66FM50
Scheda prodotto secondo Regolamento (UE) N. 65/2014¹				
Consumo annuo di energia	kWh	73,6	48,5	48,1
Classe di efficienza energetica ¹		B	B	B
Efficienza fluidodinamica	%	26,3	29	28,1
Classe di efficienza fluidodinamica		B	A	A
Efficienza luminosa	lx/W	58,4	61,1	69,1
Classe di efficienza luminosa		A	A	A
Efficienza del filtraggio dei grassi	%	87	75,6	85,4
Classe di efficienza del filtraggio dei grassi		B	C	B
Flusso d'aria (min./max.) a livello di potenza normale	m ³ /h	259/438	222/372	238/368
Flusso d'aria massimo	m ³ /h	754	604	605
Potenza sonora (min./max.) a livello di potenza normale	dB (A) re 1 pW	45/57	48/60	48/60
Potenza sonora massima	dB (A) re 1 pW	68	70	69
Consumo di energia in modo standby	W	0,20	0,25	0,26
Consumo di energia in modo spento	W	0,00	0,00	0,00
Informazioni aggiuntive secondo Regolamento (UE) N. 66/2014				
Fattore di incremento temporale		1,1	1	1
Indice di efficienza energetica		64,9	55,9	55,8
Flusso d'aria massimo (misurato al punto di massima efficienza)	m ³ /h	395,4	309,0	302,0
Pressione dell'aria misurata al punto di massima efficienza	Pa	413	429	421
Potenza elettrica assorbita al punto di massima efficienza	W	172,4	123,7	125,9
Potenza nominale del sistema di illuminazione	W	7	3,5	3,5
Illuminamento medio prodotto dal sistema di illuminazione sulla superficie di cottura	lux	409	214	242
Dimensioni del prodotto				
Altezza con installazione ad espulsione d'aria	mm	744-924	635-965	635-965
Altezza con installazione a ricircolo d'aria	mm	744-1044	635-1.075	635-1075
Larghezza	mm	898	900	600
Profondità	mm	600	500	500
Profondità con il frontale estratto	mm	-	-	-
Dimensioni di incasso				
Altezza	mm	-	-	-
Larghezza	mm	-	-	-
Profondità	mm	-	-	-
Installazione				
Diametro dello sbocco d'uscita dell'aria	mm	150 / 120	120/150	120 / 150
Distanza minima da un piano cottura elettrico	mm	550	550	550
Distanza minima da un piano cottura a gas	mm	650	650	650
Installazione ad espulsione / a ricircolo d'aria		• / •	• / •	• / •
Possibilità d'installazione a ricircolo con o senza camino		-	-	-
Dotazioni				
Home Connect / Controllo della cappa attraverso il piano		- / -	- / -	- / -
Motore EcoSilence Drive		-	-	-
Tipo di controllo		Elettronico	Elettronico	Elettronico
Disconnessione automatica temporizzata dopo 10 minuti dalla fine della cottura		-	-	-
Indicatore elettronico di saturazione del filtro antigrasso		-	-	-
Indicatore elettronico di saturazione del filtro a carboni attivi		-	-	-
Funzionamento automatico		-	-	-
Programma di aspirazione intensiva con autoripristino dopo 6 minuti		•	•	•
Aspirazione perimetrale		-	-	-
Tipo di filtro antigrasso		Alluminio multistrato	Alluminio multistrato	Alluminio multistrato
Numero di filtri antigrasso		3	3	2
Parti elettroniche isolate dai filtri		-	-	-
Capacità di aspirazione				
Livelli di aspirazione		4 (3 + 1 intensivo)	4 (3 + 1 intensivo)	4 (3 + 1 intensivo)
Funzionamento ad espulsione d'aria (secondo Norma UNE/EN 61591)				
A livello 1	m ³ /h	259	222	238
A livello 2	m ³ /h	343	293	302
A livello 3	m ³ /h	438	372	368
A livello intensivo min.	m ³ /h	-	-	-
A livello intensivo max.	m ³ /h	754	604	605
Funzionamento a ricircolo d'aria				
A livello massimo	m ³ /h	423	360	348
Potenza sonora (rumorosità)				
Funzionamento ad espulsione d'aria (secondo Norma UNE/EN 60704-3)				
Rumorosità a livello 1	dB (A) re 1 pW	45	48	48
Rumorosità a livello 2	dB (A) re 1 pW	51	54	54
Rumorosità a livello 3	dB (A) re 1 pW	57	60	60
Rumorosità a livello intensivo min.	dB (A) re 1 pW	-	-	-
Rumorosità a livello intensivo max.	dB (A) re 1 pW	68	70	69
Funzionamento a ricircolo d'aria				
Rumorosità a livello massimo	dB (A) re 1 pW	63	75	62
Illuminazione				
Classe di illuminazione		LED ad alta efficienza	LED ad alta efficienza	LED ad alta efficienza
Numero di lampadine		4	2	2
Potenza totale di illuminazione	W	6	3	3
Temperatura di colore della luce	Kelvin	3.500	3.500	3.500
Collegamento elettrico				
Assorbimento massimo	W	256	220	220
Tensione	V	220-240	220-240	220-240
Corrente minima	A	10	10	10
Frequenza	Hz	60; 50	50-60	50-60
Lunghezza del cavo di alimentazione elettrica	cm	130	130	130
Tipo di spina		Schuko	Schuko	Schuko

• Sì / - No

¹ In una scala di classi di efficienza energetica da A+++ a D

Informazioni dell'etichetta energetica secondo Regolamento Delegato (UE) N. 65/2014 della Commissione.

Informazioni tecniche per cappe Serie | 2

Caratteristiche	Cappe a muro Design classico				
	DWB96BC60	DWB66BC60	DWB94BC50	DWB64BC50	
Modelli					
Scheda prodotto secondo Regolamento (UE) N. 65/2014¹					
Consumo annuo di energia	kWh	47,4	46,5	53,4	53,1
Classe di efficienza energetica ¹		B	B	D	D
Efficienza fluidodinamica	%	28,90	28,80	8,1	8,1
Classe di efficienza fluidodinamica		A	A	E	E
Efficienza luminosa	lx/W	32,5	35,4	32,5	35,4
Classe di efficienza luminosa		A	A	A	A
Efficienza del filtraggio dei grassi	%	85,40	88,60	73,5	81,5
Classe di efficienza del filtraggio dei grassi		B	B	D	C
Flusso d'aria (min./max.) a livello di potenza normale	m3/h	248/619	242/621	198/365	198/365
Flusso d'aria massimo	m3/h	619	621	365	365
Potenza sonora (min./max.) a livello di potenza normale	dB (A) re 1 pW	49/70	48/69	49/64	49/63
Potenza sonora massima	dB (A) re 1 pW	70	69	-	63
Consumo di energia in modo standby	W	0,00	0,00	0,00	0,00
Consumo di energia in modo spento	W	0,00	0,00	0,00	0,00
Informazioni aggiuntive secondo Regolamento (UE) N. 66/2014					
Fattore di incremento temporale		1	1	1,7	1,7
Indice di efficienza energetica		55,3	55,2	85,6	85,5
Flusso d'aria massimo (misurato al punto di massima efficienza)	m3/h	314,0	309,8	190,0	190,2
Pressione dell'aria misurata al punto di massima efficienza	Pa	418	413	128	126
Potenza elettrica assorbita al punto di massima efficienza	W	126,0	123,3	78,6	82,5
Potenza nominale del sistema di illuminazione	W	2,8	2,8	3	2,8
Illuminamento medio prodotto dal sistema di illuminazione sulla superficie di cottura	lux	91	99	90	99
Dimensioni del prodotto					
Altezza con installazione ad espulsione d'aria	mm	635-965	635-965	635-965	635-965
Altezza con installazione a ricircolo d'aria	mm	635-1.075	635-1.075	635-1.075	635-1075
Larghezza	mm	900	600	900	600
Profondità	mm	500	500	500	500
Profondità con il frontale estratto	mm	-	-	-	-
Dimensioni di incasso					
Altezza	mm	-	-	-	-
Larghezza	mm	-	-	-	-
Profondità	mm	-	-	-	-
Installazione					
Diametro dello sbocco d'uscita dell'aria	mm	120/150	120/150	120/150	120/150
Distanza minima da un piano cottura elettrico	mm	550	550	550	550
Distanza minima da un piano cottura a gas	mm	650	650	650	650
Installazione ad espulsione / a ricircolo d'aria		• / •	• / •	• / •	• / •
Possibilità d'installazione a ricircolo con o senza camino		-	-	-	-
Dotazioni					
Home Connect / Controllo della cappa attraverso il piano		- / -	- / -	- / -	- / -
Motore EcoSilence Drive		-	-	-	-
Tipo di controllo		Meccanico	Meccanico	Meccanico	Meccanico
Disconnessione automatica temporizzata dopo 10 minuti dalla fine della cottura		-	-	-	-
Indicatore elettronico di saturazione del filtro antigrasso		-	-	-	-
Indicatore elettronico di saturazione del filtro a carboni attivi		-	-	-	-
Funzionamento automatico		-	-	-	-
Programma di aspirazione intensiva con autoripristino dopo 6 minuti		-	-	-	-
Aspirazione perimetrale		-	-	-	-
Tipo di filtro antigrasso		Alluminio multistrato	Alluminio multistrato	Alluminio multistrato	Alluminio multistrato
Numero di filtri antigrasso		2	2	3	2
Parti elettroniche isolate dai filtri		-	-	-	-
Capacità di aspirazione					
Livelli di aspirazione		3	3	3	3
Funzionamento ad espulsione d'aria (secondo Norma UNE/EN 61591)					
A livello 1	m3/h	248	242	198	198
A livello 2	m3/h	314	303	263	263
A livello 3	m3/h	619	621	365	365
A livello intensivo min.	m3/h	-	-	-	-
A livello intensivo max.	m3/h	-	-	-	-
Funzionamento a ricircolo d'aria					
A livello massimo	m3/h	359	367	180	240
Potenza sonora (rumorosità)					
Funzionamento ad espulsione d'aria (secondo Norma UNE/EN 60704-3)					
Rumorosità a livello 1	dB (A) re 1 pW	49	48	49	49
Rumorosità a livello 2	dB (A) re 1 pW	55	54	57	57
Rumorosità a livello 3	dB (A) re 1 pW	70	69	64	63
Rumorosità a livello intensivo min.	dB (A) re 1 pW	-	-	-	-
Rumorosità a livello intensivo max.	dB (A) re 1 pW	-	-	-	-
Funzionamento a ricircolo d'aria					
Rumorosità a livello massimo	dB (A) re 1 pW	75	75	66	65
Illuminazione					
Classe di illuminazione		LED	LED	LED ad alta efficienza	LED ad alta efficienza
Numero di lampadine		2	2	2	2
Potenza totale di illuminazione	W	3	3	3	3
Temperatura di colore della luce	Kelvin	3.500	3.500	3.500	3.500
Collegamento elettrico					
Assorbimento massimo	W	220	220	100	100
Tensione	V	220-240	220-240	220-240	220-240
Corrente minima	A	10	10	10	10
Frequenza	Hz	50; 60	50; 60	50; 60	50; 60
Lunghezza del cavo di alimentazione elettrica	cm	130	130	130	130
Tipo di spina		Schuko	Schuko	Schuko	Schuko

• Sì / - No

¹ In una scala di classi di efficienza energetica da A+++ a D

Informazioni dell'etichetta energetica secondo Regolamento Delegato (UE) N. 65/2014 della Commissione.

Informazioni tecniche per cappe Serie | 2

Caratteristiche	Cappe a muro Design inclinato		
Modelli	DWK87EM60		DWK67EM60
Scheda prodotto secondo Regolamento (UE) N. 65/2014¹			
Consumo annuo di energia	kWh	59,4	59,4
Classe di efficienza energetica ¹		B	B
Efficienza fluidodinamica	%	27	27,0
Classe di efficienza fluidodinamica		B	B
Efficienza luminosa	lx/W	29	32,5
Classe di efficienza luminosa		A	A
Efficienza del filtraggio dei grassi	%	80	80
Classe di efficienza del filtraggio dei grassi		C	C
Flusso d'aria (min./max.) a livello di potenza normale	m ³ /h	245/399	245/399
Flusso d'aria massimo	m ³ /h	669	669
Potenza sonora (min./max.) a livello di potenza normale	dB (A) re 1 pW	48/60	48/60
Potenza sonora massima	dB (A) re 1 pW	69	69
Consumo di energia in modo standby	W	0,25	0,24
Consumo di energia in modo spento	W	0	0
Informazioni addizionali secondo Regolamento (UE) N. 66/2014			
Fattore di incremento temporale		1,0	1,0
Indice di efficienza energetica		57,8	57,8
Flusso d'aria massimo (misurato al punto di massima efficienza)	m ³ /h	374,4	374,4
Pressione dell'aria misurata al punto di massima efficienza	Pa	403	403
Potenza elettrica assorbita al punto di massima efficienza	W	155,1	155,1
Potenza nominale del sistema di illuminazione	W	3	4
Illuminamento medio prodotto dal sistema di illuminazione sulla superficie di cottura	lux	114	130
Dimensioni del prodotto			
Altezza con installazione ad espulsione d'aria	mm	780-1066	780-1066
Altezza con installazione a ricircolo d'aria	mm	850-1.126	850-1126
Larghezza	mm	800	600
Profondità	mm	434	434
Profondità con il frontale estratto	mm	-	-
Dimensioni di incasso			
Altezza	mm	-	-
Larghezza	mm	-	-
Profondità	mm	-	-
Installazione			
Diametro dello sbocco d'uscita dell'aria	mm	120/150	120 / 150
Distanza minima da un piano cottura elettrico	mm	450	450
Distanza minima da un piano cottura a gas	mm	600	650
Installazione ad espulsione / a ricircolo d'aria		• / •	• / •
Possibilità d'installazione a ricircolo con o senza camino		-	-
Dotazioni			
Home Connect / Controllo della cappa attraverso il piano		- / -	- / -
Motore EcoSilence Drive		-	-
Tipo di controllo		Elettronico	Elettronico
Disconnessione automatica temporizzata dopo 10 minuti dalla fine della cottura		-	-
Indicatore elettronico di saturazione del filtro antigrasso		-	-
Indicatore elettronico di saturazione del filtro a carboni attivi		-	-
Funzionamento automatico		-	-
Programma di aspirazione intensiva con autoripristino dopo 6 minuti		•	•
Aspirazione perimetrale		•	•
Tipo di filtro antigrasso		Alluminio multistrato	Alluminio multistrato
Numero di filtri antigrasso		2	2
Parti elettroniche isolate dai filtri		•	-
Capacità di aspirazione			
Livelli di aspirazione		4 (3 + 1 intensivo)	4 (3 + 1 intensivo)
Funzionamento ad espulsione d'aria (secondo Norma UNE/EN 61591)			
A livello 1	m ³ /h	245	245
A livello 2	m ³ /h	320	320
A livello 3	m ³ /h	399	399
A livello intensivo min.	m ³ /h	-	-
A livello intensivo max.	m ³ /h	669	669
Funzionamento a ricircolo d'aria			
A livello massimo	m ³ /h	474	398
Potenza sonora (rumorosità)			
Funzionamento ad espulsione d'aria (secondo Norma UNE/EN 60704-3)			
Rumorosità a livello 1	dB (A) re 1 pW	48	48
Rumorosità a livello 2	dB (A) re 1 pW	55	55
Rumorosità a livello 3	dB (A) re 1 pW	60	60
Rumorosità a livello intensivo min.	dB (A) re 1 pW	-	-
Rumorosità a livello intensivo max.	dB (A) re 1 pW	69	69
Funzionamento a ricircolo d'aria			
Rumorosità a livello massimo	dB (A) re 1 pW	74	76
Illuminazione			
Classe di illuminazione		LED ad alta efficienza	LED ad alta efficienza
Numero di lampadine		2	2
Potenza totale di illuminazione	W	3	3
Temperatura di colore della luce	Kelvin	3.500	3.500
Collegamento elettrico			
Assorbimento massimo	W	255	255
Tensione	V	220-240	220-240
Corrente minima	A	10	10
Frequenza	Hz	50-60	50; 60
Lunghezza del cavo di alimentazione elettrica	cm	130	130
Tipo di spina		Schuko	Schuko

• Sì / - No

¹ In una scala di classi di efficienza energetica da A+++ a D

Informazioni dell'etichetta energetica secondo Regolamento Delegato (UE) N. 65/2014 della Commissione.

Informazioni tecniche per cappe Serie | 6

Caratteristiche	Cappe a scomparsa				
Modelli	DHL885C	DHL575C	DBB97AM60	DBB67AM60	
Scheda prodotto secondo Regolamento (UE) N. 65/2014¹					
Consumo annuo di energia	kWh	105,1	90,2	63,9	61,9
Classe di efficienza energetica ¹		C	C	B	B
Efficienza fluidodinamica	%	18,7	18,1	27,6	27,6
Classe di efficienza fluidodinamica		C	C	B	B
Efficienza luminosa	lx/W	121	111,0	62,7	75,6
Classe di efficienza luminosa		A	A	A	A
Efficienza del filtraggio dei grassi	%	75	75	90,2	90,2
Classe di efficienza del filtraggio dei grassi		D	D	B	B
Flusso d'aria (min./max.) a livello di potenza normale	m3/h	340/630	295/560	264/459	264/459
Flusso d'aria massimo	m3/h	730	615,0	749	749
Potenza sonora (min./max.) a livello di potenza normale	dB (A) re 1 pW	52/65	50/67	50/63	50/63
Potenza sonora massima	dB (A) re 1 pW	68	70	73	73
Consumo di energia in modo standby	W	0,40	0,40		
Consumo di energia in modo spento	W	0,00	0	0	0
Informazioni aggiuntive secondo Regolamento (UE) N. 66/2014					
Fattore di incremento temporale		1,3	1,3	1,0	1,0
Indice di efficienza energetica		78,4	75,6	60,0	59,0
Flusso d'aria massimo (misurato al punto di massima efficienza)	m3/h	413,0	342,0	377,1	377,1
Pressione dell'aria misurata al punto di massima efficienza	Pa	349	355	420	420
Potenza elettrica assorbita al punto di massima efficienza	W	213,8	186,8	159,2	159,2
Potenza nominale del sistema di illuminazione	W	2	2,2	9	6,3
Illuminamento medio prodotto dal sistema di illuminazione sulla superficie di cottura	lux	266	244	571	476
Dimensioni del prodotto					
Altezza con installazione ad espulsione d'aria	mm	418	418	340	340
Altezza con installazione a ricircolo d'aria	mm	418	418		
Larghezza	mm	860	520	897	597
Profondità	mm	300	300	298	298
Profondità con il frontale estratto	mm	-	-	-	-
Dimensioni di incasso					
Altezza	mm	418	418	340	340
Larghezza	mm	836	496	860	560
Profondità	mm	264	264	300	300
Installazione					
Diametro dello sbocco d'uscita dell'aria	mm	120/150	150 / 120	150 / 120	120 / 150
Distanza minima da un piano cottura elettrico	mm	500	500	430	430
Distanza minima da un piano cottura a gas	mm	650	650	650	650
Installazione ad espulsione / a ricircolo d'aria		• / •	• / •	• / •	• / •
Possibilità d'installazione a ricircolo con o senza camino		-	-	-	-
Dotazioni					
Home Connect / Controllo della cappa attraverso il piano		- / -	- / -	- / -	- / -
Motore EcoSilence Drive		-	-	-	-
Tipo di controllo		Elettronico	Elettronico	Elettronico	Elettronico
Disconnessione automatica temporizzata dopo 10 minuti dalla fine della cottura		-	-	-	-
Indicatore elettronico di saturazione del filtro antigrasso		-	-	-	-
Indicatore elettronico di saturazione del filtro a carboni attivi		-	-	-	-
Funzionamento automatico		-	-	-	-
Programma di aspirazione intensiva con autoripristino dopo 6 minuti		•	•	•	•
Aspirazione perimetrale		•	•	-	-
Tipo di filtro antigrasso		Premium acciaio inox	Premium acciaio inox	Alluminio multistrato	Alluminio multistrato
Numero di filtri antigrasso		2	1	2	2
Parti elettroniche isolate dai filtri		-	-	-	-
Capacità di aspirazione					
Livelli di aspirazione		4 (3 + 1 intensivo)	4 (3 + 1 intensivo)	4 (3 + 1 intensivo)	4 (3 + 1 intensivo)
Funzionamento ad espulsione d'aria (secondo Norma UNE/EN 61591)					
A livello 1	m3/h	340	295	264	264
A livello 2	m3/h	540	450	354	354
A livello 3	m3/h	630	560	459	459
A livello intensivo min.	m3/h	-	-	-	-
A livello intensivo max.	m3/h	730	615	749	749
Funzionamento a ricircolo d'aria					
A livello massimo	m3/h	310	300	651	651
Potenza sonora (rumorosità)					
Funzionamento ad espulsione d'aria (secondo Norma UNE/EN 60704-3)					
Rumorosità a livello 1	dB (A) re 1 pW	52	50	50	50
Rumorosità a livello 2	dB (A) re 1 pW	62	63	57	57
Rumorosità a livello 3	dB (A) re 1 pW	65	67	63	63
Rumorosità a livello intensivo min.	dB (A) re 1 pW	-	-	-	-
Rumorosità a livello intensivo max.	dB (A) re 1 pW	68	70	73	73
Funzionamento a ricircolo d'aria					
Rumorosità a livello massimo	dB (A) re 1 pW	74	61	74	74
Illuminazione					
Classe di illuminazione		LED ad alta efficienza	LED ad alta efficienza	LED ad alta efficienza	LED ad alta efficienza
Numero di lampadine		2	2	3	2
Potenza totale di illuminazione	W	2	2	9	6
Temperatura di colore della luce	Kelvin	4.000	4.000	3.500	3.500
Collegamento elettrico					
Assorbimento massimo	W	277	252	259	256
Tensione	V	220-240	220-240	220-240	220-240
Corrente minima	A	3	3		
Frequenza	Hz	50	50	50	50
Lunghezza del cavo di alimentazione elettrica	cm	150	150	130	130
Tipo di spina		Schuko	Schuko	Schuko	Schuko

• Sì / - No

¹ In una scala di classi di efficienza energetica da A+++ a D

Informazioni dell'etichetta energetica secondo Regolamento Delegato (UE) N. 65/2014 della Commissione.

Informazioni tecniche per cappe Serie | 4

Caratteristiche	Cappe a scomparsa		
	DHL755BL		DHL555BL
Modelli			
Scheda prodotto secondo Regolamento (UE) N. 65/2014¹			
Consumo annuo di energia	kWh	81,2	79,8
Classe di efficienza energetica ¹		C	C
Efficienza fluidodinamica	%	15,9	15,7
Classe di efficienza fluidodinamica		D	D
Efficienza luminosa	lx/W	62	66,4
Classe di efficienza luminosa		A	A
Efficienza del filtraggio dei grassi	%	86,7	86,7
Classe di efficienza del filtraggio dei grassi		B	B
Flusso d'aria (min./max.) a livello di potenza normale	m ³ /h	199/379	196/362
Flusso d'aria massimo	m ³ /h	639	618
Potenza sonora (min./max.) a livello di potenza normale	dB (A) re 1 pW	38/56	38/56
Potenza sonora massima	dB (A) re 1 pW	68	68
Consumo di energia in modo standby	W	0,00	
Consumo di energia in modo spento	W	0,00	0
Informazioni addizionali secondo Regolamento (UE) N. 66/2014			
Fattore di incremento temporale		1,4	1,4
Indice di efficienza energetica		80,2	80,0
Flusso d'aria massimo (misurato al punto di massima efficienza)	m ³ /h	345,0	335,1
Pressione dell'aria misurata al punto di massima efficienza	Pa	250	248
Potenza elettrica assorbita al punto di massima efficienza	W	150,3	147,5
Potenza nominale del sistema di illuminazione	W	7	6,6
Illuminamento medio prodotto dal sistema di illuminazione sulla superficie di cottura	lux	410	438
Dimensioni del prodotto			
Altezza con installazione ad espulsione d'aria	mm	255	255
Altezza con installazione a ricircolo d'aria	mm	255	255
Larghezza	mm	730	530
Profondità	mm	380	380
Profondità con il frontale estratto	mm	-	-
Dimensioni di incasso			
Altezza	mm	255	255
Larghezza	mm	700	500
Profondità	mm	350	355
Installazione			
Diametro dello sbocco d'uscita dell'aria	mm	120/150	120 / 150
Distanza minima da un piano cottura elettrico	mm	650	650
Distanza minima da un piano cottura a gas	mm	650	650
Installazione ad espulsione / a ricircolo d'aria		• / •	• / •
Possibilità d'installazione a ricircolo con o senza camino		-	-
Dotazioni			
Home Connect / Controllo della cappa attraverso il piano		- / -	- / -
Motore EcoSilence Drive		-	-
Tipo di controllo		Meccanico	Meccanico
Disconnessione automatica temporizzata dopo 10 minuti dalla fine della cottura		-	-
Indicatore elettronico di saturazione del filtro antigrasso		-	-
Indicatore elettronico di saturazione del filtro a carboni attivi		-	-
Funzionamento automatico		-	-
Programma di aspirazione intensiva con autoripristino dopo 6 minuti		-	-
Aspirazione perimetrale		-	-
Tipo di filtro antigrasso		Alluminio multistrato	Alluminio multistrato
Numero di filtri antigrasso		2	2
Parti elettroniche isolate dai filtri		-	-
Capacità di aspirazione			
Livelli di aspirazione		4 (3 + 1 intensivo)	4 (3 + 1 intensivo)
Funzionamento ad espulsione d'aria (secondo Norma UNE/EN 61591)			
A livello 1	m ³ /h	198	196
A livello 2	m ³ /h	287	280
A livello 3	m ³ /h	379	362
A livello intensivo min.	m ³ /h	-	-
A livello intensivo max.	m ³ /h	638	618
Funzionamento a ricircolo d'aria			
A livello massimo	m ³ /h	408	395
Potenza sonora (rumorosità)			
Funzionamento ad espulsione d'aria (secondo Norma UNE/EN 60704-3)			
Rumorosità a livello 1	dB (A) re 1 pW	38	38
Rumorosità a livello 2	dB (A) re 1 pW	49	49
Rumorosità a livello 3	dB (A) re 1 pW	56	56
Rumorosità a livello intensivo min.	dB (A) re 1 pW	-	-
Rumorosità a livello intensivo max.	dB (A) re 1 pW	72	68
Funzionamento a ricircolo d'aria			
Rumorosità a livello massimo	dB (A) re 1 pW	72	59
Illuminazione			
Classe di illuminazione		LED ad alta efficienza	LED ad alta efficienza
Numero di lampadine		2	2
Potenza totale di illuminazione	W	6	6
Temperatura di colore della luce	Kelvin	3.500	3.500
Collegamento elettrico			
Assorbimento massimo	W	206	206
Tensione	V	220-240	220-240
Corrente minima	A	10	10
Frequenza	Hz	50	50
Lunghezza del cavo di alimentazione elettrica	cm	130	130
Tipo di spina		Schuko	Schuko

• Sì / - No

¹ In una scala di classi di efficienza energetica da A+++ a D

Informazioni dell'etichetta energetica secondo Regolamento Delegato (UE) N. 65/2014 della Commissione.

Informazioni tecniche per cappe Serie | 4

Caratteristiche		Cappe a scomparsa			
Modelli		DBB96AF60	DBB66AF60	DBB96AF50	DBB66AF50
Scheda prodotto secondo Regolamento (UE) N. 65/2014¹					
Consumo annuo di energia	kWh	56,5	56,5 kWh	56,5	56,5
Classe di efficienza energetica ¹		A	A	A	A
Efficienza fluidodinamica	%	29,20	29,20%	29,2	29,2
Classe di efficienza fluidodinamica		A	A	A	A
Efficienza luminosa	lx/W	68,1	68,1	68	68
Classe di efficienza luminosa		A	A	A	A
Efficienza del filtraggio dei grassi	%	75,10	75,10%	75,1	75,1
Classe di efficienza del filtraggio dei grassi		C	C	C	C
Flusso d'aria (min./max.) a livello di potenza normale	m3/h	255/620	255/620	255/620	255/620
Flusso d'aria massimo	m3/h	620	620	-	-
Potenza sonora (min./max.) a livello di potenza normale	dB (A) re 1 pW	50/70	50/70	50/70	50/70
Potenza sonora massima	dB (A) re 1 pW	70	70	-	-
Consumo di energia in modo standby	W	0,00	0,00	0,00	0,00
Consumo di energia in modo spento	W	0,00	0,00	0,00	0,00
Informazioni addizionali secondo Regolamento (UE) N. 66/2014					
Fattore di incremento temporale		0,9	0,9	0,9	0,9
Indice di efficienza energetica		53,6	53,6	53,6	53,6
Flusso d'aria massimo (misurato al punto di massima efficienza)	m3/h	380,0	380,0	380,0	380,0
Pressione dell'aria misurata al punto di massima efficienza	Pa	435	435	435	435
Potenza elettrica assorbita al punto di massima efficienza	W	157,0	157,0	157,0	157,0
Potenza nominale del sistema di illuminazione	W	6,8	6,8	2,5	2,5
Illuminamento medio prodotto dal sistema di illuminazione sulla superficie di cottura	lux	463	463	463	463
Dimensioni del prodotto					
Altezza con installazione ad espulsione d'aria	mm	356	356	356	356
Altezza con installazione a ricircolo d'aria	mm	356	356	356	356
Larghezza	mm	894	594	894	594
Profondità	mm	310	310	310	310
Profondità con il frontale estratto	mm	-	-	-	-
Dimensioni di incasso					
Altezza	mm	356	356	356	356
Larghezza	mm	862	562	862	562
Profondità	mm	310	310	310	310
Installazione					
Diametro dello sbocco d'uscita dell'aria	mm	150	150	150	150
Distanza minima da un piano cottura elettrico	mm	500	500	500	500
Distanza minima da un piano cottura a gas	mm	650	650	500	500
Installazione ad espulsione / a ricircolo d'aria		- / -	- / -	- / -	- / -
Possibilità d'installazione a ricircolo con o senza camino		-	-	-	-
Dotazioni					
Home Connect / Controllo della cappa attraverso il piano		- / -	- / -	- / -	- / -
Motore EcoSilence Drive		-	-	-	-
Tipo di controllo		Meccanico	Meccanico	Meccanico	Meccanico
Disconnessione automatica temporizzata dopo 10 minuti dalla fine della cottura		-	-	-	-
Indicatore elettronico di saturazione del filtro antigrasso		-	-	-	-
Indicatore elettronico di saturazione del filtro a carboni attivi		-	-	-	-
Funzionamento automatico		-	-	-	-
Programma di aspirazione intensiva con autoripristino dopo 6 minuti		-	-	-	-
Aspirazione perimetrale		-	-	-	-
Tipo di filtro antigrasso		Alluminio multistrato	Alluminio multistrato	Alluminio multistrato	Alluminio multistrato
Numero di filtri antigrasso		2	2	2	2
Parti elettroniche isolate dai filtri		-	-	-	-
Capacità di aspirazione					
Livelli di aspirazione		3	3	3	3
Funzionamento ad espulsione d'aria (secondo Norma UNE/EN 61591)					
A livello 1	m3/h	255	255	255	255
A livello 2	m3/h	360	355	360	360
A livello 3	m3/h	620	620	620	620
A livello intensivo min.	m3/h	-	-	-	-
A livello intensivo max.	m3/h	-	-	-	-
Funzionamento a ricircolo d'aria					
A livello massimo	m3/h	460	460	460	460
Potenza sonora (rumorosità)					
Funzionamento ad espulsione d'aria (secondo Norma UNE/EN 60704-3)					
Rumorosità a livello 1	dB (A) re 1 pW	50	50	50	50
Rumorosità a livello 2	dB (A) re 1 pW	57	57	57	57
Rumorosità a livello 3	dB (A) re 1 pW	70	70	70	70
Rumorosità a livello intensivo min.	dB (A) re 1 pW	-	-	-	-
Rumorosità a livello intensivo max.	dB (A) re 1 pW	-	-	-	-
Funzionamento a ricircolo d'aria					
Rumorosità a livello massimo	dB (A) re 1 pW	76	76	76	76
Illuminazione					
Classe di illuminazione		LED	LED	LED	LED
Numero di lampadine		2	2	2	2
Potenza totale di illuminazione	W	5	5	5	5
Temperatura di colore della luce	Kelvin	3.500	3.500	3.500	3.500
Collegamento elettrico					
Assorbimento massimo	W	255	255	255	255
Tensione	V	220-240	220-240	220-240	220-240
Corrente minima	A	-	-	16	16
Frequenza	Hz	50; 60	50; 60	50; 60	50; 60
Lunghezza del cavo di alimentazione elettrica	cm	150	150	150	150
Tipo di spina		Euro (2 poli)	Euro (2 poli)	Euro (2 poli)	Euro (2 poli)

• Sì / - No

¹ In una scala di classi di efficienza energetica da A+++ a D

Informazioni dell'etichetta energetica secondo Regolamento Delegato (UE) N. 65/2014 della Commissione.

Informazioni tecniche per cappe Serie | 2

Caratteristiche	Cappe a scomparsa		Cappe telescopiche		
	DUL62FA51	DLN53AA70	DFM094W53	DFM064W54	
Modelli					
Scheda prodotto secondo Regolamento (UE) N. 65/2014¹					
Consumo annuo di energia	kWh	69,3	66,7	46,1	41,1
Classe di efficienza energetica ¹	D	D	C	B	B
Efficienza fluidodinamica	%	8,1	9,3	16,6	18,7
Classe di efficienza fluidodinamica	E	E	D	C	C
Efficienza luminosa	lx/W	11,0	13	39,0	43,7
Classe di efficienza luminosa	E	E	A	A	A
Efficienza del filtraggio dei grassi	%	65,1	66,0	85,8	86,6
Classe di efficienza del filtraggio dei grassi	D	D	B	B	B
Flusso d'aria (min./max.) a livello di potenza normale	m3/h	135/250	130/302	258/383	258/388
Flusso d'aria massimo	m3/h	250	302	383	388,5
Potenza sonora (min./max.) a livello di potenza normale	dB (A) re 1 pW	53/68	46/62	60/67	59/67
Potenza sonora massima	dB (A) re 1 pW	68	62	67	-
Consumo di energia in modo standby	W	-	0,00	-	0,00
Consumo di energia in modo spento	W	0	0,00	0	0,00
Informazioni addizionali secondo Regolamento (UE) N. 66/2014					
Fattore di incremento temporale		1,7	1,7	1,4	1,3
Indice di efficienza energetica		90,7	90,6	71,8	66,2
Flusso d'aria massimo (misurato al punto di massima efficienza)	m3/h	156,0	195,0	201,4	205,4
Pressione dell'aria misurata al punto di massima efficienza	Pa	200	175	255	269
Potenza elettrica assorbita al punto di massima efficienza	W	107,0	102,0	85,9	82,1
Potenza nominale del sistema di illuminazione	W	4	6	3	3
Illuminamento medio prodotto dal sistema di illuminazione sulla superficie di cottura	lux	45	78	117	131
Dimensioni del prodotto					
Altezza con installazione ad espulsione d'aria	mm	150	208	203	203
Altezza con installazione a ricircolo d'aria	mm	150	208	203	203
Larghezza	mm	600	534	898	598
Profondità	mm	482	300	290	290
Profondità con il frontale estratto	mm	-	-	-	-
Dimensioni di incasso					
Altezza	mm	-	208	162	-
Larghezza	mm	-	493	526	-
Profondità	mm	-	257	290	-
Installazione					
Diametro dello sbocco d'uscita dell'aria	mm	100 / 120	120	120 / 150	120/150
Distanza minima da un piano cottura elettrico	mm	650	550	430	430
Distanza minima da un piano cottura a gas	mm	650	650	650	650
Installazione ad espulsione / a ricircolo d'aria		• / •	• / •	• / •	• / •
Possibilità d'installazione a ricircolo con o senza camino		-	-	-	-
Dotazioni					
Home Connect / Controllo della cappa attraverso il piano		- / -	- / -	- / -	- / -
Motore EcoSilence Drive		-	-	-	-
Tipo di controllo		Meccanico	Meccanico	Meccanico	Meccanico
Disconnessione automatica temporizzata dopo 10 minuti dalla fine della cottura		-	-	-	-
Indicatore elettronico di saturazione del filtro antigrasso		-	-	-	-
Indicatore elettronico di saturazione del filtro a carboni attivi		-	-	-	-
Funzionamento automatico		-	-	-	-
Programma di aspirazione intensiva con autoripristino dopo 6 minuti		-	-	-	-
Aspirazione perimetrale		-	-	-	-
Tipo di filtro antigrasso		Multistrato	Alluminio multistrato	Alluminio multistrato	Alluminio multistrato
Numero di filtri antigrasso		1	1	3	2
Parti elettroniche isolate dai filtri		-	-	-	-
Capacità di aspirazione					
Livelli di aspirazione		3	3	3	3
Funzionamento ad espulsione d'aria (secondo Norma UNE/EN 61591)					
A livello 1	m3/h	135	120	259	259
A livello 2	m3/h	175	160	313	319
A livello 3	m3/h	250	300	383	389
A livello intensivo min.	m3/h	-	-	-	-
A livello intensivo max.	m3/h	-	-	-	-
Funzionamento a ricircolo d'aria					
A livello massimo	m3/h	80	300	217	196
Potenza sonora (rumorosità)					
Funzionamento ad espulsione d'aria (secondo Norma UNE/EN 60704-3)					
Rumorosità a livello 1	dB (A) re 1 pW	53	46	60	59
Rumorosità a livello 2	dB (A) re 1 pW	60	50	64	64
Rumorosità a livello 3	dB (A) re 1 pW	68	61	67	67
Rumorosità a livello intensivo min.	dB (A) re 1 pW	-	-	-	-
Rumorosità a livello intensivo max.	dB (A) re 1 pW	-	-	-	-
Funzionamento a ricircolo d'aria					
Rumorosità a livello massimo	dB (A) re 1 pW	77	65	73	74
Illuminazione					
Classe di illuminazione		LED ad alta efficienza	LED ad alta efficienza	LED ad alta efficienza	LED
Numero di lampadine		1	2	2	2
Potenza totale di illuminazione	W	4	6	3	3
Temperatura di colore della luce	Kelvin	3.000	2.700	3.500	3.500
Collegamento elettrico					
Assorbimento massimo	W	119	121	108	108
Tensione	V	220-240	220-240	220-240	220-240
Corrente minima	A	-	10	10	10
Frequenza	Hz	50	50	50	50
Lunghezza del cavo di alimentazione elettrica	cm	145	150	175	175
Tipo di spina		Schuko	Schuko	Schuko	Schuko

• Sì / - No

¹ In una scala di classi di efficienza energetica da A+++ a D

Informazioni dell'etichetta energetica secondo Regolamento Delegato (UE) N. 65/2014 della Commissione.



Lavastoviglie a scomparsa totale.

Serie | 8

- > Display TFT
- > Asciugatura con Zeolite
- > Home Connect

Serie | 6

- > Asciugatura con Zeolite**
- > Home Connect









60 cm	Coperti	Tipo	Classe di efficienza energetica*			
			C	A	B	C
	45 cm	14	3 Cestelli	SMV8ZCX02E 	SMD6TCX00E 	SMV6YCX00E 
13		SMV6ZCX49E 				
13		3 Cestelli				SMH6ZDX00E  Cerniere Sliding
12		2 Cestelli				
10		3 Cestelli				SPV6ZMX23E 
9	2 Cestelli					

* In una scala di classi di efficienza energetica da A a G

** Solo per alcuni modelli

Come leggere la tabella?

1. Scegli le caratteristiche principali che stai cercando per il tuo nuovo elettrodomestico Bosch, nella colonna di sinistra
2. Individua i vantaggi di ogni Serie per affinare la selezione
3. Utilizza queste informazioni per approfondire le dotazioni dei modelli che possono interessarti

		Serie 4 > Home Connect		Serie 2 > Home Connect	
Classe di efficienza energetica*					
D	C	D	E	E	
<p>SMV6ECX69E</p>  <p>HomeConnect</p>		<p>SMV4HCX48E</p>  <p>HomeConnect</p>			
	<p>SMH4ECX14E</p>  <p>Cerniere Sliding HomeConnect</p>	<p>SMV4HDX52E</p>  <p>HomeConnect</p>			
			<p>SMH4HVX31E</p>  <p>Cerniere Sliding HomeConnect</p>		
				<p>SMV2ITX48E</p>  <p>HomeConnect</p>	
		<p>SPH4EMX28E</p>  <p>Cerniere Sliding HomeConnect</p>			
				<p>SPV2HKX41E</p>  <p>HomeConnect</p>	

Serie | 8

Lavastoviglie a scomparsa totale 60 cm



Modello	SMV8ZCX02E
Prezzo	€ 1.738,00
EAN	4242005313860
Caratteristiche principali	<ul style="list-style-type: none"> • Classe di efficienza energetica C • 14 coperti • Livello sonoro: 41 dB • Motore senza spazzole EcoSilence Drive • Home Connect: Programmazione e controllo dell'apparecchio a distanza tramite app • Sistema di asciugatura con Zeolite • Extra Clean Zone: per una pulizia intensiva nel cestello superiore • Illuminazione interna bianca EmotionLight • AquaSensor, Sensore di carico
Sistema di controllo	<ul style="list-style-type: none"> • Display TFT • TouchControl • 8 Programmi: Eco 50 °C, Auto 45-65 °C, Intelligent, Intensivo 70 °C, Express 60 °C, Bicchieri 40 °C, Silence 50 °C, Preferito • Programma Preferito: impostato inizialmente su Prelavaggio • 5 Funzioni: Remote Start, Asciugatura Extra, Intensive Zone, Igiene+, SpeedPerfect+ • Programma manutenzione • Silence on demand (via app) • Partenza ritardata (1-24h)
Dotazioni interne	<ul style="list-style-type: none"> • Terzo Cestello Pro • Cestelli Max Flex Pro con touchpoints colorati rossi • Cestello inferiore con arresto fine corsa • EcoDosage • Dispositivo Up&Down a 3 livelli • TimeLight • Materiale della vasca interna in acciaio inox
Altre caratteristiche	<ul style="list-style-type: none"> • Sistema di filtri a tre livelli • Scambiatore di calore
Dimensioni in cm (hxlpx)	• 81.5 x 59.8 x 55
Sicurezza	<ul style="list-style-type: none"> • AquaStop: sistema di protezione anti-allagamento con garanzia Bosch in caso di danni causati dall'acqua - per tutta la vita dell'apparecchio ¹

¹ Verificare i termini di garanzia al link <https://www.bosch-home.com/it/speciali/garanzie-componenti>

Serie | 6

Lavastoviglie a scomparsa totale 60 cm



Modello	SMV6ZCX19E	SMV6ZCX49E
Prezzo	€ 1.658,00	€ 1.621,00
EAN	4242005297030	4242005189984
Caratteristiche principali	<ul style="list-style-type: none"> • Classe di efficienza energetica C • 14 coperti • Livello sonoro: 42 dB • Motore senza spazzole EcoSilence Drive • Home Connect: Programmazione e controllo dell'apparecchio a distanza tramite app • Sistema di asciugatura con Zeolite • Extra Clean Zone: per una pulizia intensiva nel cestello superiore • Illuminazione interna bianca EmotionLight • AquaSensor, Sensore di carico 	<ul style="list-style-type: none"> • Classe di efficienza energetica C • 14 coperti • Livello sonoro: 42 dB • Motore senza spazzole EcoSilence Drive • Home Connect: Programmazione e controllo dell'apparecchio a distanza tramite app • Sistema di asciugatura con Zeolite • Extra Clean Zone: per una pulizia intensiva nel cestello superiore • Illuminazione interna bianca EmotionLight • AquaSensor, Sensore di carico
Sistema di controllo	<ul style="list-style-type: none"> • TouchControl • 8 Programmi: Eco 50 °C, Auto 45-65 °C, Intelligent, Intensivo 70 °C, Express 60 °C, Bicchieri 40 °C, Silence 50 °C, Preferito • Programma Preferito: impostato inizialmente su Prelavaggio • 4 Funzioni: Remote Start, Asciugatura Extra, Intensive Zone, SpeedPerfect+ • Programma manutenzione • Silence on demand (via app) • Partenza ritardata (1-24h) 	<ul style="list-style-type: none"> • TouchControl • 8 Programmi: Eco 50 °C, Auto 45-65 °C, Intensivo 70 °C, Express 60 °C, Express 45 °C, Bicchieri 40 °C, Silence 50 °C, Preferito • Programma Preferito: impostato inizialmente su Prelavaggio • 4 Funzioni: Remote Start, Asciugatura Extra, Intensive Zone, SpeedPerfect+ • Programma manutenzione • Silence on demand (via app) • Partenza ritardata (1-24h)
Dotazioni interne	<ul style="list-style-type: none"> • Terzo Cestello • Cestelli Max Flex con touchpoints colorati rossi • Sistema di scorrimento fluido nel cestello inferiore • Cestello inferiore con arresto fine corsa • EcoDosage • Dispositivo Up&Down a 3 livelli • TimeLight • Materiale della vasca interna in acciaio inox 	<ul style="list-style-type: none"> • Terzo Cestello • Cestelli Max Flex con touchpoints colorati rossi • EcoDosage • Dispositivo Up&Down a 3 livelli • TimeLight • Materiale della vasca interna in acciaio inox
Altre caratteristiche	<ul style="list-style-type: none"> • Sistema di filtri a tre livelli • Scambiatore di calore 	<ul style="list-style-type: none"> • Sistema di filtri a tre livelli • Scambiatore di calore
Dimensioni in cm (hxlxp)	• 81.5 x 59.8 x 55	• 81.5 x 59.8 x 55
Sicurezza	<ul style="list-style-type: none"> • AquaStop: sistema di protezione anti-allagamento con garanzia Bosch in caso di danni causati dall'acqua - per tutta la vita dell'apparecchio ¹ 	<ul style="list-style-type: none"> • AquaStop: sistema di protezione anti-allagamento con garanzia Bosch in caso di danni causati dall'acqua - per tutta la vita dell'apparecchio ¹

¹ Verificare i termini di garanzia al link <https://www.bosch-home.com/it/speciali/garanzie-componenti>

Serie | 6

Lavastoviglie a scomparsa totale 60 cm



Cerniere Sliding

Modello	SMD6TCX00E	SMH6ZDX00E
Prezzo	€ 1.601,00	€ 1.517,00
EAN	4242005278954	4242005248483
Caratteristiche principali	<ul style="list-style-type: none"> • Classe di efficienza energetica A • 14 coperti • Livello sonoro: 44 dB • Motore senza spazzole EcoSilence Drive • Home Connect: Programmazione e controllo dell'apparecchio a distanza tramite app • Sistema di asciugatura con Zeolite • AquaSensor, Sensore di carico 	<ul style="list-style-type: none"> • Classe di efficienza energetica C • 13 coperti • Livello sonoro: 42 dB • Motore senza spazzole EcoSilence Drive • Home Connect: Programmazione e controllo dell'apparecchio a distanza tramite app • Sistema di asciugatura con Zeolite • Extra Clean Zone: per una pulizia intensiva nel cestello superiore • Cerniera sliding • Status Light: illuminazione laterale • AquaSensor, Sensore di carico
Sistema di controllo	<ul style="list-style-type: none"> • 6 Programmi: Eco 50 °C, Auto 45-65 °C, Intensivo 70 °C, Express 60 °C, Silence 50 °C, Preferito • Programma Preferito: impostato inizialmente su Prelavaggio • 4 Funzioni: Remote Start, Asciugatura Extra, Mezzo carico, SpeedPerfect+ • Programma manutenzione • Silence on demand (via app) • Partenza ritardata (1-24h) 	<ul style="list-style-type: none"> • 6 Programmi: Eco 50 °C, Auto 45-65 °C, Intensivo 70 °C, Express 60 °C, Silence 50 °C, Preferito • Programma Preferito: impostato inizialmente su Prelavaggio • 4 Funzioni: Remote Start, Asciugatura Extra, Mezzo carico, SpeedPerfect+ • Programma manutenzione • Silence on demand (via app) • Partenza ritardata (1-24h)
Dotazioni interne	<ul style="list-style-type: none"> • Terzo Cestello • Cestelli Flex • Cestello inferiore con arresto fine corsa • Sistema di apertura della porta OpenAssist • EcoDosage • Dispositivo Up&Down a 3 livelli • InfoLight • Materiale della vasca interna in acciaio inox 	<ul style="list-style-type: none"> • Terzo Cestello Extra Space • Cestelli Max Flex con touchpoints colorati rossi • EcoDosage • Dispositivo Up&Down a 2 livelli • Materiale della vasca interna in acciaio inox
Altre caratteristiche	<ul style="list-style-type: none"> • Sistema di filtri a tre livelli • Scambiatore di calore e EfficientDry 	<ul style="list-style-type: none"> • Sistema di filtri a tre livelli • Scambiatore di calore
Dimensioni in cm (hxlxp)	• 81.5 x 59.8 x 55	• 81.5 x 59.8 x 55
Sicurezza	<ul style="list-style-type: none"> • AquaStop: sistema di protezione anti-allagamento con garanzia Bosch in caso di danni causati dall'acqua - per tutta la vita dell'apparecchio ¹ 	<ul style="list-style-type: none"> • AquaStop: sistema di protezione anti-allagamento con garanzia Bosch in caso di danni causati dall'acqua - per tutta la vita dell'apparecchio ¹

¹ Verificare i termini di garanzia al link <https://www.bosch-home.com/it/speciali/garanzie-componenti>

Serie | 6

Lavastoviglie a scomparsa totale 60 cm



Modello	SMV6YCX00E	SMV6ECX69E
Prezzo	€ 1.480,00	€ 1.428,00
EAN	4242005415748	4242005187317
Caratteristiche principali	<ul style="list-style-type: none"> • Classe di efficienza energetica B • 14 coperti • Livello sonoro: 43 dB • Motore senza spazzole EcoSilence Drive • Home Connect: Programmazione e controllo dell'apparecchio a distanza tramite app • Sistema di asciugatura con Zeolite • AquaSensor, Sensore di carico 	<ul style="list-style-type: none"> • Classe di efficienza energetica D • 14 coperti • Livello sonoro: 39 dB • Motore senza spazzole EcoSilence Drive • Home Connect: Programmazione e controllo dell'apparecchio a distanza tramite app • Extra Clean Zone: per una pulizia intensiva nel cestello superiore • AquaSensor, Sensore di carico
Sistema di controllo	<ul style="list-style-type: none"> • 6 Programmi: Eco 50 °C, Auto 45-65 °C, Intensivo 70 °C, Express 60 °C, Silence 50 °C, Preferito • Programma Preferito: impostato inizialmente su Prelavaggio • 4 Funzioni: Remote Start, Asciugatura Extra, Mezzo carico, SpeedPerfect+ • Programma manutenzione • Silence on demand (via app) • Partenza ritardata (1-24h) 	<ul style="list-style-type: none"> • TouchControl • 8 Programmi: Eco 50 °C, Auto 45-65 °C, Intensivo 70 °C, Express 65 °C, Express 45 °C, Bicchieri 40 °C, Silence 50 °C, Preferito • Programma Preferito: impostato inizialmente su Prelavaggio • 4 Funzioni: Remote Start, Efficient Dry, Intensive Zone, SpeedPerfect+ • Programma manutenzione • Silence on demand (via app) • Partenza ritardata (1-24h)
Dotazioni interne	<ul style="list-style-type: none"> • Terzo Cestello • Cestelli Flex • Cestello inferiore con arresto fine corsa • EcoDosage • Dispositivo Up&Down a 3 livelli • InfoLight • Materiale della vasca interna in acciaio inox 	<ul style="list-style-type: none"> • Terzo Cestello • Cestelli Max Flex con touchpoints colorati rossi • EcoDosage • Dispositivo Up&Down a 3 livelli • TimeLight • Materiale della vasca interna in acciaio inox
Altre caratteristiche	<ul style="list-style-type: none"> • Sistema di filtri a tre livelli • Scambiatore di calore e EfficientDry 	<ul style="list-style-type: none"> • Sistema di filtri a tre livelli • Scambiatore di calore
Dimensioni in cm (hxlxp)	• 81.5 x 59.8 x 55	• 81.5 x 59.8 x 55
Sicurezza	<ul style="list-style-type: none"> • AquaStop: sistema di protezione antiallagamento con garanzia Bosch in caso di danni causati dall'acqua - per tutta la vita dell'apparecchio ¹ 	<ul style="list-style-type: none"> • AquaStop: sistema di protezione antiallagamento con garanzia Bosch in caso di danni causati dall'acqua - per tutta la vita dell'apparecchio ¹

¹ Verificare i termini di garanzia al link <https://www.bosch-home.com/it/speciali/garanzie-componenti>

Serie | 4

Lavastoviglie a scomparsa totale 60 cm



Cerniere Sliding



Modello	SMH4ECX14E	SMV4HDX52E
Prezzo	€ 1.326,00	€ 1.221,00
EAN	4242005206155	4242005173815
Caratteristiche principali	<ul style="list-style-type: none"> • Classe di efficienza energetica C • 13 coperti • Livello sonoro: 44 dB • Motore senza spazzole EcoSilence Drive • Home Connect: Programmazione e controllo dell'apparecchio a distanza tramite app • Cerniera sliding • Status Light: illuminazione laterale • AquaSensor, Sensore di carico 	<ul style="list-style-type: none"> • Classe di efficienza energetica D • 13 coperti • Livello sonoro: 44 dB • Motore senza spazzole EcoSilence Drive • Home Connect: Programmazione e controllo dell'apparecchio a distanza tramite app • Extra Clean Zone: per una pulizia intensiva nel cestello superiore • AquaSensor, Sensore di carico
Sistema di controllo	<ul style="list-style-type: none"> • 6 Programmi: Eco 50 °C, Auto 45-65 °C, Intensivo 70 °C, Express 65 °C, Silence 50 °C, Preferito • Programma Preferito: impostato inizialmente su Prelavaggio • 4 Funzioni: Remote Start, Efficient Dry, Mezzo carico, SpeedPerfect+ • Programma manutenzione • Silence on demand (via app) • Partenza ritardata (1-24h) 	<ul style="list-style-type: none"> • 6 Programmi: Eco 50 °C, Auto 45-65 °C, Intensivo 70 °C, Express 65 °C, Silence 50 °C, Preferito • Programma Preferito: impostato inizialmente su Prelavaggio • 4 Funzioni: Remote Start, Asciugatura Extra, Mezzo carico, SpeedPerfect+ • Programma manutenzione • Silence on demand (via app) • Partenza ritardata (1-24h)
Dotazioni interne	<ul style="list-style-type: none"> • Terzo Cestello • Cestelli Flex • EcoDosage • Dispositivo Up&Down a 3 livelli • Materiale della vasca interna in acciaio inox 	<ul style="list-style-type: none"> • Terzo Cestello Extra Space • Cestelli Max Flex con touchpoints colorati rossi • EcoDosage • Dispositivo Up&Down a 2 livelli • InfoLight • Materiale della vasca interna in acciaio inox
Altre caratteristiche	<ul style="list-style-type: none"> • Sistema di filtri a tre livelli • Scambiatore di calore 	<ul style="list-style-type: none"> • Sistema di filtri a tre livelli • Scambiatore di calore
Dimensioni in cm (hxlxp)	• 81.5 x 59.8 x 55	• 81.5 x 59.8 x 55
Sicurezza	<ul style="list-style-type: none"> • AquaStop: sistema di protezione anti-allagamento con garanzia Bosch in caso di danni causati dall'acqua - per tutta la vita dell'apparecchio ¹ 	<ul style="list-style-type: none"> • AquaStop: sistema di protezione anti-allagamento con garanzia Bosch in caso di danni causati dall'acqua - per tutta la vita dell'apparecchio ¹

¹ Verificare i termini di garanzia al link <https://www.bosch-home.com/it/speciali/garanzie-componenti>

Serie | 4

Lavastoviglie a scomparsa totale 60 cm



Cerniere Sliding

Modello	SMV4HCX48E	SMH4HVX31E
Prezzo	€ 1.133,00	€ 1.030,00
EAN	4242005173808	4242005214921
Caratteristiche principali	<ul style="list-style-type: none"> • Classe di efficienza energetica D • 14 coperti • Livello sonoro: 44 dB • Motore senza spazzole EcoSilence Drive • Home Connect: Programmazione e controllo dell'apparecchio a distanza tramite app • AquaSensor, Sensore di carico 	<ul style="list-style-type: none"> • Classe di efficienza energetica E • 13 coperti • Livello sonoro: 46 dB • Motore senza spazzole EcoSilence Drive • Home Connect: Programmazione e controllo dell'apparecchio a distanza tramite app • Cerniera sliding • AquaSensor, Sensore di carico
Sistema di controllo	<ul style="list-style-type: none"> • 6 Programmi: Eco 50 °C, Auto 45-65 °C, Intensivo 70 °C, Express 65 °C, Silence 50 °C, Preferito • Programma Preferito: impostato inizialmente su Prelavaggio • 4 Funzioni: Remote Start, Asciugatura Extra, Mezzo carico, SpeedPerfect+ • Programma manutenzione • Silence on demand (via app) • Partenza ritardata (1-24h) 	<ul style="list-style-type: none"> • 6 Programmi: Eco 50 °C, Auto 45-65 °C, Intensivo 70 °C, Express 65 °C, Silence 50 °C, Preferito • Programma Preferito: impostato inizialmente su Prelavaggio • 4 Funzioni: Remote Start, Asciugatura Extra, Mezzo carico, SpeedPerfect+ • Programma manutenzione • Silence on demand (via app) • Partenza ritardata (1-24h)
Dotazioni interne	<ul style="list-style-type: none"> • Terzo Cestello • Cestelli Flex • EcoDosage • Dispositivo Up&Down a 3 livelli • InfoLight • Materiale della vasca interna in acciaio inox 	<ul style="list-style-type: none"> • Terzo Cestello • Cestelli VarioFlex • EcoDosage • Dispositivo Up&Down a 3 livelli • InfoLight • Materiale della vasca interna: base in Polinox, laterali e top in inox
Altre caratteristiche	<ul style="list-style-type: none"> • Sistema di filtri a tre livelli • Scambiatore di calore 	<ul style="list-style-type: none"> • Sistema di filtri a tre livelli • Scambiatore di calore
Dimensioni in cm (hxlxp)	• 81.5 x 59.8 x 55	• 81.5 x 59.8 x 55
Sicurezza	<ul style="list-style-type: none"> • AquaStop: sistema di protezione anti-allagamento con garanzia Bosch in caso di danni causati dall'acqua - per tutta la vita dell'apparecchio ¹ 	<ul style="list-style-type: none"> • AquaStop: sistema di protezione anti-allagamento con garanzia Bosch in caso di danni causati dall'acqua - per tutta la vita dell'apparecchio ¹

¹ Verificare i termini di garanzia al link <https://www.bosch-home.com/it/speciali/garanzie-componenti>

Serie | 2

Lavastoviglie a scomparsa totale 60 cm



Modello	SMV2ITX48E
Prezzo	€ 884,00
EAN	4242005176489
Caratteristiche principali	<ul style="list-style-type: none"> • Classe di efficienza energetica E • 12 coperti • Livello sonoro: 46 dB • Motore senza spazzole EcoSilence Drive • Home Connect: Programmazione e controllo dell'apparecchio a distanza tramite app • AquaSensor, Sensore di carico
Sistema di controllo	<ul style="list-style-type: none"> • 5 Programmi: Eco 50 °C, Auto 45-65 °C, Intensivo 70 °C, Express 65 °C, Preferito • Programma Preferito: impostato inizialmente su Prelavaggio • 3 Funzioni: Remote Start, Asciugatura Extra, Mezzo carico • Programma manutenzione • Silence on demand (via app) • Partenza ritardata (3, 6 o 9h)
Dotazioni interne	<ul style="list-style-type: none"> • Cestelli Vario • EcoDosage • InfoLight • Materiale della vasca interna: base in Polinox, laterali e top in inox
Altre caratteristiche	<ul style="list-style-type: none"> • Sistema di filtri a tre livelli
Dimensioni in cm (hxlxp)	• 81.5 x 59.8 x 55
Sicurezza	<ul style="list-style-type: none"> • AquaStop: sistema di protezione anti-allagamento con garanzia Bosch in caso di danni causati dall'acqua - per tutta la vita dell'apparecchio ¹

¹ Verificare i termini di garanzia al link <https://www.bosch-home.com/it/speciali/garanzie-componenti>

Serie | 6

Lavastoviglie a scomparsa totale 45 cm



Modello	SPV6ZMX23E
Prezzo	€ 1.400,00
EAN	4242005215058
Caratteristiche principali	<ul style="list-style-type: none"> • Classe di efficienza energetica C • 10 coperti • Livello sonoro: 43 dB • Motore senza spazzole EcoSilence Drive • Home Connect: Programmazione e controllo dell'apparecchio a distanza tramite app • Sistema di asciugatura con Zeolite • Illuminazione interna EmotionLight • AquaSensor, Sensore di carico
Sistema di controllo	<ul style="list-style-type: none"> • TouchControl • 6 Programmi: Eco 50 °C, Auto 45-65 °C, Intensivo 70 °C, Express 60 °C, Silence 50 °C, Preferito • Programma Preferito: impostato inizialmente su Prelavaggio • 4 Funzioni: Remote Start, Asciugatura Extra, Intensive Zone, SpeedPerfect+ • Programma manutenzione • Silence on demand (via app) • Partenza ritardata (1-24h)
Dotazioni interne	<ul style="list-style-type: none"> • Terzo Cestello Pro • Cestelli VarioFlex Pro • Cestello inferiore con arresto fine corsa • EcoDosage • Dispositivo Up&Down a 3 livelli • TimeLight • Materiale della vasca interna in acciaio inox
Altre caratteristiche	<ul style="list-style-type: none"> • Sistema DuoPower: doppio braccetto nel cestello superiore • Sistema di filtri a tre livelli • Scambiatore di calore
Dimensioni in cm (hxlxp)	• 81.5 x 44.8 x 55
Sicurezza	<ul style="list-style-type: none"> • AquaStop: sistema di protezione anti-allagamento con garanzia Bosch in caso di danni causati dall'acqua - per tutta la vita dell'apparecchio ¹

¹ Verificare i termini di garanzia al link <https://www.bosch-home.com/it/speciali/garanzie-componenti>

Serie | **4** e Serie | **2**

Lavastoviglie a scomparsa totale 45 cm

Serie | **4**Serie | **2**

Modello	SPH4EMX28E	SPV2HKX41E
Prezzo	€ 1.109,00	€ 970,00
EAN	4242005222797	4242005206025
Caratteristiche principali	<ul style="list-style-type: none"> • Classe di efficienza energetica D • 10 coperti • Livello sonoro: 44 dB • Motore senza spazzole EcoSilence Drive • Home Connect: Programmazione e controllo dell'apparecchio a distanza tramite app • Cerniere Sliding • AquaSensor, Sensore di carico 	<ul style="list-style-type: none"> • Classe di efficienza energetica E • 9 coperti • Livello sonoro: 46 dB • Motore senza spazzole EcoSilence Drive • Home Connect: Programmazione e controllo dell'apparecchio a distanza tramite app • AquaSensor, Sensore di carico
Sistema di controllo	<ul style="list-style-type: none"> • 6 Programmi: Eco 50 °C, Auto 45-65 °C, Intensivo 70 °C, Express 65 °C, Silence 50 °C, Preferito • Programma Preferito: impostato inizialmente su Prelavaggio • 4 Funzioni: Remote Start, Efficient Dry, Intensive Zone, SpeedPerfect+ • Silence on demand (via app) • Partenza ritardata (1-24h) 	<ul style="list-style-type: none"> • 5 Programmi: Eco 50 °C, Auto 45-65 °C, Intensivo 70 °C, Express 65 °C, Preferito • Programma Preferito: impostato inizialmente su Prelavaggio • 3 Funzioni: Remote Start, Asciugatura Extra, SpeedPerfect+ • Silence on demand (via app) • Partenza ritardata (3,6 o 9h)
Dotazioni interne	<ul style="list-style-type: none"> • Terzo Cestello • Cestelli VarioFlex • EcoDosage • Dispositivo Up&Down a 3 livelli • InfoLight • Materiale della vasca interna in acciaio inox 	<ul style="list-style-type: none"> • Cestelli Vario • EcoDosage • InfoLight • Materiale della vasca interna in acciaio inox
Altre caratteristiche	<ul style="list-style-type: none"> • Sistema DuoPower: doppio braccetto nel cestello superiore • Sistema di filtri a 3 livelli • Scambiatore di calore e Efficient Dry 	<ul style="list-style-type: none"> • Sistema DuoPower: doppio braccetto nel cestello superiore • Sistema di filtri a 3 livelli • Scambiatore di calore
Dimensioni in cm (hxlxp)	• 81.5 x 44.8 x 55	• 81.5 x 44.8 x 55
Sicurezza	• AquaStop: sistema di protezione anti-allagamento con garanzia Bosch in caso di danni causati dall'acqua - per tutta la vita dell'apparecchio ¹	• AquaStop: sistema di protezione anti-allagamento con garanzia Bosch in caso di danni causati dall'acqua - per tutta la vita dell'apparecchio ¹

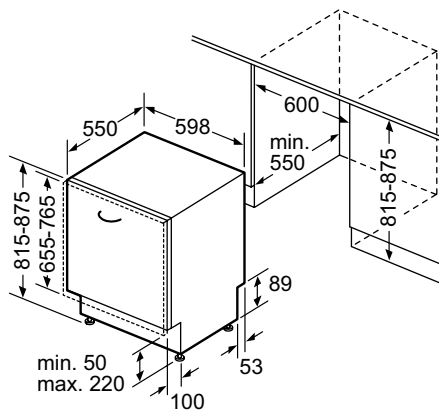
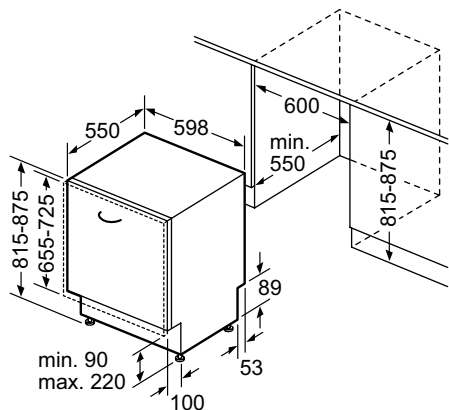
¹ Verificare i termini di garanzia al link <https://www.bosch-home.com/it/speciali/garanzie-componenti>

Disegni Tecnici

Disegni tecnici per Lavastoviglie a scomparsa totale 60 cm

**SMV8ZCX02E, SMV6ZCX19E, SMV6ZCX49E,
SMD6TCX00E, SMV6YCX00E, SMV6ECX69E,
SMV4HDX52E, SMV4HCX48E, SMV2ITX48E**

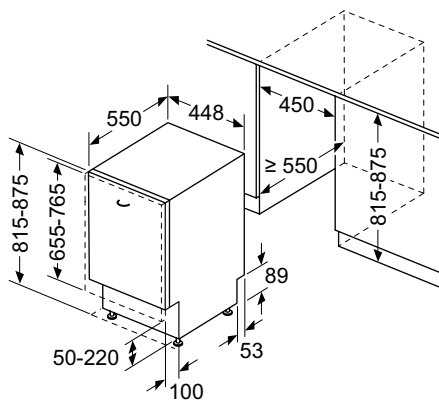
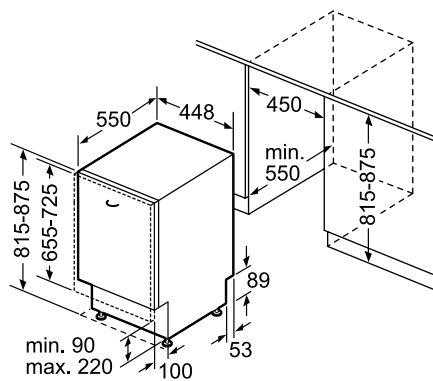
SMH6ZDX00E, SMH4ECX14E, SMH4HVX31E



Disegni tecnici per Lavastoviglie a scomparsa totale 45 cm

SPV6ZMX23E, SPV2HKX41E

SPH4EMX28E



Informazioni tecniche per Lavastoviglie a scomparsa totale 60 cm

Serie | 8 e Serie | 6

	Serie 8		Serie 6	
Caratteristiche	60 cm		60 cm	
Modelli	SMV8ZCX02E	SMV6ZCX19E	SMV6ZCX49E	SMD6TCX00E
Linea prodotto	Lavastoviglie	Lavastoviglie	Lavastoviglie	Lavastoviglie
Tipologia	Da incasso	Da incasso	Da incasso	Da incasso
Tipo di installazione	Totalmente integrato	Totalmente integrato	Totalmente integrato	Totalmente integrato
Informazioni etichetta energetica secondo il "REGOLAMENTO (UE) 2017/1369"				
Classe di efficienza energetica ¹	C	C	C	A
Consumo energetico per 100 cicli di funzionamento ²	kWh 75,0	75,0	75,0	54,0
Numero massimo di coperti ²	14	14	14	14
Consumo di acqua del programma eco per ciclo ³	litri 9,5	9,5	9,5	9,5
Durata del programma ²	h:min 3:55	3:55	3:55	4:55
Emissioni di rumore aereo ²	dB(A) re 1 pW 41	42	42	44
Classe di emissione di rumore aereo ²	B	B	B	B
Informazioni aggiuntive				
Materiale vasca	Acciaio	Acciaio	Acciaio	Acciaio
Massima temperatura immissione acqua	°C 60	60	60	60
Lunghezza tubo entrata	cm 165	165	165	165
Lunghezza tubo uscita	cm 190	190	190	190
Lunghezza del cavo di alimentazione elettrica	cm 175	175	175	175
Tipo di spina	Schuko	Schuko	Schuko	Schuko
Altezza del prodotto	mm 815	815	815	815
Larghezza del prodotto	mm 598	598	598	598
Profondità del prodotto	mm 550	550	550	550
Peso min / max anta	Kg 2,5 / 8,5	2,5 / 8,5	2,5 / 8,5	2,5 / 8,5
Collegamenti elettrici				
Dati nominali collegamento elettrico	W 2400	2400	2400	2400
Corrente	A 10	10	10	10
Tensione	V 220-240	220-240	220-240	220-240
Frequenza	Hz 50; 60	50; 60	50; 60	50; 60

Informazioni tecniche per Lavastoviglie a scomparsa totale 60 cm

Serie | 6 e Serie | 4

	Serie 6			Serie 4
Caratteristiche	60 cm			60 cm
Modelli	SMH6ZDX00E	SMV6YCX00E	SMV6ECX69E	SMH4ECX14E
Linea prodotto	Lavastoviglie	Lavastoviglie	Lavastoviglie	Lavastoviglie
Tipologia	Da incasso	Da incasso	Da incasso	Da incasso
Tipo di installazione	Totalmente integrato	Totalmente integrato	Totalmente integrato	Totalmente integrato
Informazioni etichetta energetica secondo il "REGOLAMENTO (UE) 2017/1369"				
Classe di efficienza energetica ¹	C	B	D	C
Consumo energetico per 100 cicli di funzionamento ²	kWh 74,0	65,0	85,0	74,0
Numero massimo di coperti ²	13	14	14	13
Consumo di acqua del programma eco per ciclo ³	litri 9,5	9,5	9,5	9,5
Durata del programma ²	h:min 3:55	3:55	4:35	4:35
Emissioni di rumore aereo ²	dB(A) re 1 pW 42	43	39	44
Classe di emissione di rumore aereo ²	B	B	B	B
Informazioni aggiuntive				
Materiale vasca	Acciaio	Acciaio	Acciaio	Acciaio
Massima temperatura immissione acqua	°C 60	60	60	60
Lunghezza tubo entrata	cm 165	165	165	165
Lunghezza tubo uscita	cm 190	190	190	190
Lunghezza del cavo di alimentazione elettrica	cm 175	175	175	175
Tipo di spina	Schuko	Schuko	Schuko	Schuko
Altezza del prodotto	mm 815	815	815	815
Larghezza del prodotto	mm 598	598	598	598
Profondità del prodotto	mm 550	550	550	550
Peso min / max anta	Kg 4,5/11,0	2,5 / 8,5	2,5 / 8,5	4,5/11,0
Collegamenti elettrici				
Dati nominali collegamento elettrico	W 2400	2400	2400	2400
Corrente	A 10	10	10	10
Tensione	V 220-240	220-240	220-240	220-240
Frequenza	Hz 50; 60	50; 60	50; 60	50; 60

¹ In una scala di classi di efficienza energetica da A a G

² Per il programma eco

³ Consumo di acqua in litri [per ciclo] con il programma eco.

Il consumo effettivo di acqua dipende dalle modalità d'uso dell'apparecchio e dalla durezza dell'acqua

Informazioni tecniche per Lavastoviglie a scomparsa totale 60 cm

Serie | 4

Caratteristiche	Serie 4			Serie 2
	60 cm			60 cm
Modelli	SMV4HDX52E	SMV4HCX48E	SMH4HVX31E	SMV2ITX48E
Linea prodotto	Lavastoviglie	Lavastoviglie	Lavastoviglie	Lavastoviglie
Tipologia	Da incasso	Da incasso	Da incasso	Da incasso
Tipo di installazione	Totalmente integrato	Totalmente integrato	Totalmente integrato	Totalmente integrato
Informazioni etichetta energetica secondo il "REGOLAMENTO (UE) 2017/1369"				
Classe di efficienza energetica ¹	D	D	E	E
Consumo energetico per 100 cicli di funzionamento ²	kWh 84,0	85,0	94,0	92,0
Numero massimo di coperti ²	13	14	13	12
Consumo di acqua del programma eco per ciclo ³	litri 9,5	9,5	9,5	9,5
Durata del programma ²	h:min 4:55	4:55	3:45	4:10
Emissioni di rumore aereo ²	dB(A) re 1 pW 44	44	46	46
Classe di emissione di rumore aereo ²	B	B	C	C
Informazioni aggiuntive				
Materiale vasca	Acciaio	Acciaio	Polinox	Polinox
Massima temperatura immissione acqua	°C 60	60	60	60
Lunghezza tubo entrata	cm 165	165	165	165
Lunghezza tubo uscita	cm 190	190	190	190
Lunghezza del cavo di alimentazione elettrica	cm 175	175	175	175
Tipo di spina	Schuko	Schuko	Schuko	Schuko
Altezza del prodotto	mm 815	815	815	815
Larghezza del prodotto	mm 598	598	598	598
Profondità del prodotto	mm 550	550	550	550
Peso min / max anta	Kg 2,5 / 8,5	2,5 / 8,5	4,5/11,0	2,5 / 8,5
Collegamenti elettrici				
Dati nominali collegamento elettrico	W 2400	2400	2400	2400
Corrente	A 10	10	10	10
Tensione	V 220-240	220-240	220-240	220-240
Frequenza	Hz 50; 60	50; 60	50; 60	50; 60

Informazioni tecniche per Lavastoviglie a scomparsa totale 45 cm

Serie | 6, Serie | 4 e Serie | 2

Caratteristiche	Serie 6	Serie 4	Serie 2
	45 cm	45 cm	45 cm
Modelli	SPV6ZMX23E	SPH4EMX28E	SPV2HKX41E
Linea prodotto	Lavastoviglie	Lavastoviglie	Lavastoviglie
Tipologia	Da incasso	Da incasso	Da incasso
Tipo di installazione	Totalmente integrato	Totalmente integrato	Totalmente integrato
Informazioni etichetta energetica secondo il "REGOLAMENTO (UE) 2017/1369"			
Classe di efficienza energetica ¹	C	D	E
Consumo energetico per 100 cicli di funzionamento ²	kWh 59,0	67,0	70,0
Numero massimo di coperti ²	10	10	9
Consumo di acqua del programma eco per ciclo ³	litri 9,5	9,5	8,5
Durata del programma ²	h:min 3:30	3:30	3:40
Emissioni di rumore aereo ²	dB(A) re 1 pW 43	44	46
Classe di emissione di rumore aereo ²	B	B	C
Informazioni aggiuntive			
Materiale vasca	Acciaio	Acciaio	Acciaio
Massima temperatura immissione acqua	°C 60	60	60
Lunghezza tubo entrata	cm 165	165	165
Lunghezza tubo uscita	cm 205	205	205
Lunghezza del cavo di alimentazione elettrica	cm 175	175	175
Tipo di spina	Schuko	Schuko	Schuko
Altezza del prodotto	mm 815	815	815
Larghezza del prodotto	mm 448	448	448
Profondità del prodotto	mm 550	550	550
Peso min / max anta	Kg 2,5 / 7,5	2,5 / 7,5	2,5 / 7,5
Collegamenti elettrici			
Dati nominali collegamento elettrico	W 2400	2400	2400
Corrente	A 10	10	10
Tensione	V 220-240	220-240	220-240
Frequenza	Hz 50; 60	50; 60	50; 60

¹ In una scala di classi di efficienza energetica da A a G

² Per il programma eco

³ Consumo di acqua in litri [per ciclo] con il programma eco.

Il consumo effettivo di acqua dipende dalle modalità d'uso dell'apparecchio e dalla durezza dell'acqua




Lavastoviglie integrabili.

Serie | 8

- > Display TFT
- > Asciugatura con Zeolite
- > Home Connect

Serie | 6

- > Asciugatura con Zeolite**
- > Home Connect

60 cm	Coperti	Tipo	Classe di efficienza energetica*			
			C	A	C	D
			14	3 Cestelli	SMI8ZCS02E 	SMI6TCS00E 
13			SMI6EDS57E 			
12	2 Cestelli					

* In una scala di classi di efficienza energetica da A a G

** Solo per alcuni modelli

Come leggere la tabella?

1. Scegli le caratteristiche principali che stai cercando per il tuo nuovo elettrodomestico Bosch, nella colonna di sinistra
2. Individua i vantaggi di ogni Serie per affinare la selezione
3. Utilizza queste informazioni per approfondire le dotazioni dei modelli che possono interessarti

Serie | 4

> Home Connect

Classe di efficienza energetica*

D

E

SMI4HCS08E



SMI4ITS10E



Serie | 8 e Serie | 6

Lavastoviglie integrabili 60 cm

Serie | 8



Serie | 6



Modello	SMI8ZCS02E	SMI6TCS00E
Prezzo	€ 1.658,00	€ 1.629,00
EAN	4242005313853	4242005278732
Caratteristiche principali	<ul style="list-style-type: none"> • Classe di efficienza energetica C • 14 coperti • Livello sonoro: 41 dB • Motore senza spazzole EcoSilence Drive • Home Connect: Programmazione e controllo dell'apparecchio a distanza tramite app • Sistema di asciugatura con Zeolite • Extra Clean Zone: per una pulizia intensiva nel cestello superiore • Illuminazione interna bianca EmotionLight • AquaSensor, Sensore di carico 	<ul style="list-style-type: none"> • Classe di efficienza energetica A • 14 coperti • Livello sonoro: 44 dB • Motore senza spazzole EcoSilence Drive • Home Connect: Programmazione e controllo dell'apparecchio a distanza tramite app • Sistema di asciugatura con Zeolite • Sistema di risparmio energetico ad alta efficienza • AquaSensor, Sensore di carico
Sistema di controllo	<ul style="list-style-type: none"> • Display TFT • TouchControl • 8 Programmi: Eco 50 °C, Auto 45-65 °C, Intelligent, Intensivo 70 °C, Express 60 °C, Bicchieri 40 °C, Silence 50 °C, Preferito • Programma Preferito: impostato inizialmente su Prelavaggio • 5 Funzioni: Remote Start, Asciugatura Extra, Intensive Zone, Hygiene+, SpeedPerfect+ • Programma manutenzione • Silence on demand (via app) • Partenza ritardata (1-24h) 	<ul style="list-style-type: none"> • 6 Programmi: Eco 50 °C, Auto 45-65 °C, Intensivo 70 °C, Express 60 °C, Silence 50 °C, Preferito • Programma Preferito: impostato inizialmente su Prelavaggio • 4 Funzioni: Remote Start, Asciugatura Extra, Mezzo carico, SpeedPerfect+ • Programma manutenzione • Silence on demand (via app) • Partenza ritardata (1-24h)
Dotazioni interne	<ul style="list-style-type: none"> • Terzo Cestello Pro • Cestelli Max Flex Pro con touchpoints colorati rossi • Cestello inferiore con arresto fine corsa • EcoDosage • Dispositivo Up&Down a 3 livelli • Materiale della vasca interna in acciaio inox 	<ul style="list-style-type: none"> • Terzo Cestello • Cestelli Flex • Cestello inferiore con arresto fine corsa • EcoDosage • Dispositivo Up&Down a 2 livelli • Materiale della vasca interna in acciaio inox
Altre caratteristiche	<ul style="list-style-type: none"> • Sistema di filtri a tre livelli • Scambiatore di calore 	<ul style="list-style-type: none"> • Sistema di filtri a tre livelli • Scambiatore di calore e EfficientDry
Dimensioni in cm (hxlxp)	• 81.5 x 59.8 x 57.3	• 81.5 x 59.8 x 57.3
Sicurezza	<ul style="list-style-type: none"> • AquaStop: sistema di protezione anti-allagamento con garanzia Bosch in caso di danni causati dall'acqua - per tutta la vita dell'apparecchio ¹ 	<ul style="list-style-type: none"> • AquaStop: sistema di protezione anti-allagamento con garanzia Bosch in caso di danni causati dall'acqua - per tutta la vita dell'apparecchio ¹

¹ Verificare i termini di garanzia al link <https://www.bosch-home.com/it/speciali/garanzie-componenti>

Serie | 6

Lavastoviglie integrabili 60 cm



Modello	SMI6ZCS49E	SMI6EDS57E
Prezzo	€ 1.545,00	€ 1.398,00
EAN	4242005173747	4242005177790
Caratteristiche principali	<ul style="list-style-type: none"> • Classe di efficienza energetica C • 14 coperti • Livello sonoro: 42 dB • Motore senza spazzole EcoSilence Drive • Home Connect: Programmazione e controllo dell'apparecchio a distanza tramite app • Sistema di asciugatura con Zeolite • Extra Clean Zone: per una pulizia intensiva nel cestello superiore • Illuminazione interna bianca EmotionLight • AquaSensor, Sensore di carico 	<ul style="list-style-type: none"> • Classe di efficienza energetica D • 13 coperti • Livello sonoro: 42 dB • Motore senza spazzole EcoSilence Drive • Home Connect: Programmazione e controllo dell'apparecchio a distanza tramite app • Extra Clean Zone: per una pulizia intensiva nel cestello superiore • AquaSensor, Sensore di carico
Sistema di controllo	<ul style="list-style-type: none"> • TouchControl • 8 Programmi: Eco 50 °C, Auto 45-65 °C, Intensivo 70 °C, Express 60 °C, Express 45 °C, Bicchieri 40 °C, Silence 50 °C, Preferito • Programma Preferito: impostato inizialmente su Prelavaggio • 4 Funzioni: Remote Start, Asciugatura Extra, Intensive Zone, SpeedPerfect+ • Programma manutenzione • Silence on demand (via app) • Partenza ritardata (1-24h) 	<ul style="list-style-type: none"> • TouchControl • 8 Programmi: Eco 50 °C, Auto 45-65 °C, Intensivo 70 °C, Express 65 °C, Express 45 °C, Bicchieri 40 °C, Silence 50 °C, Preferito • Programma Preferito: impostato inizialmente su Prelavaggio • 4 Funzioni: Remote Start, EfficientDry, Intensive Zone, SpeedPerfect+ • Programma manutenzione • Silence on demand (via app) • Partenza ritardata (1-24h)
Dotazioni interne	<ul style="list-style-type: none"> • Terzo Cestello • Cestelli Max Flex con touchpoints colorati rossi • EcoDosage • Dispositivo Up&Down a 3 livelli • Materiale della vasca interna in acciaio inox 	<ul style="list-style-type: none"> • Terzo Cestello Extra Space • Cestelli Max Flex con touchpoints colorati rossi • EcoDosage • Dispositivo Up&Down a 2 livelli • Materiale della vasca interna in acciaio inox
Altre caratteristiche	<ul style="list-style-type: none"> • Sistema di filtri a tre livelli • Scambiatore di calore 	<ul style="list-style-type: none"> • Sistema di filtri a tre livelli • Scambiatore di calore e EfficientDry
Dimensioni in cm (hxlxp)	• 81.5 x 59.8 x 57.3	• 81.5 x 59.8 x 57.3
Sicurezza	<ul style="list-style-type: none"> • AquaStop: sistema di protezione anti-allagamento con garanzia Bosch in caso di danni causati dall'acqua - per tutta la vita dell'apparecchio ¹ 	<ul style="list-style-type: none"> • AquaStop: sistema di protezione anti-allagamento con garanzia Bosch in caso di danni causati dall'acqua - per tutta la vita dell'apparecchio ¹

¹ Verificare i termini di garanzia al link <https://www.bosch-home.com/it/speciali/garanzie-componenti>

Serie | 4

Lavastoviglie integrabili 60 cm



Modello	SMI4HCS08E	SMI4ITS10E
Prezzo	€ 1.221,00	€ 1.179,00
EAN	4242005189564	4242005248520
Caratteristiche principali	<ul style="list-style-type: none"> • Classe di efficienza energetica D • 14 coperti • Livello sonoro: 44 dB • Motore senza spazzole EcoSilence Drive • Home Connect: Programmazione e controllo dell'apparecchio a distanza tramite app • AquaSensor, Sensore di carico 	<ul style="list-style-type: none"> • Classe di efficienza energetica E • 12 coperti • Livello sonoro: 46 dB • Motore senza spazzole EcoSilence Drive • Home Connect: Programmazione e controllo dell'apparecchio a distanza tramite app • AquaSensor, Sensore di carico
Sistema di controllo	<ul style="list-style-type: none"> • 6 Programmi: Eco 50 °C, Auto 45-65 °C, Intensivo 70 °C, Express 65 °C, Silence 50 °C, Preferito • Programma Preferito: impostato inizialmente su Prelavaggio • 3 Funzioni: Remote Start, Asciugatura Extra, SpeedPerfect+ • Programma manutenzione • Silence on demand (via app) • Partenza ritardata (1-24h) 	<ul style="list-style-type: none"> • 6 Programmi: Eco 50 °C, Auto 45-65 °C, Intensivo 70 °C, Express 65 °C, Silence 50 °C, Preferito • Programma Preferito: impostato inizialmente su Prelavaggio • 4 Funzioni: Remote Start, Asciugatura Extra, Mezzo carico, SpeedPerfect • Programma manutenzione • Silence on demand (via app) • Partenza ritardata (1-24h)
Dotazioni interne	<ul style="list-style-type: none"> • Terzo Cestello • Cestelli Flex • EcoDosage • Dispositivo Up&Down a 3 livelli • Materiale della vasca interna in acciaio inox 	<ul style="list-style-type: none"> • Cestelli Vario • EcoDosage • Materiale della vasca interna: base in Polinox, laterali e top in inox
Altre caratteristiche	<ul style="list-style-type: none"> • Sistema di filtri a tre livelli • Scambiatore di calore 	<ul style="list-style-type: none"> • Sistema di filtri a tre livelli
Dimensioni in cm (hxlxp)	• 81.5 x 59.8 x 57.3	• 81.5 x 59.8 x 57.3
Sicurezza	<ul style="list-style-type: none"> • AquaStop: sistema di protezione anti-allagamento con garanzia Bosch in caso di danni causati dall'acqua - per tutta la vita dell'apparecchio ¹ 	<ul style="list-style-type: none"> • AquaStop: sistema di protezione anti-allagamento con garanzia Bosch in caso di danni causati dall'acqua - per tutta la vita dell'apparecchio ¹

¹ Verificare i termini di garanzia al link <https://www.bosch-home.com/it/speciali/garanzie-componenti>

Serie | 6

Lavastoviglie compatte



H. 60



H. 45

Modello	SCE52M75EU	SKE52M75EU
Prezzo	€ 1.289,00	€ 1.153,00
EAN	4242005198061	4242005198023
Caratteristiche principali	<ul style="list-style-type: none"> • Classe di efficienza energetica F • 7 coperti • Livello sonoro: 47 dB • Motore senza spazzole EcoSilence Drive • AquaSensor, Sensore di carico 	<ul style="list-style-type: none"> • Classe di efficienza energetica F • 6 coperti • Livello sonoro: 49 dB • Motore senza spazzole EcoSilence Drive • AquaSensor, Sensore di carico
Sistema di controllo	<ul style="list-style-type: none"> • 5 Programmi: Intensivo 70 °C, Auto 45-65 °C, Eco 50 °C, Bicchieri 40 °C, Rapido 45 °C • 2 Funzioni: SpeedPerfect+, Purezza attiva Plus • Partenza ritardata (1-24h) 	<ul style="list-style-type: none"> • 5 Programmi: Intensivo 70 °C, Auto 45-65 °C, Eco 50 °C, Bicchieri 40 °C, Rapido 45 °C • 2 Funzioni: SpeedPerfect+, Purezza attiva Plus • Partenza ritardata (1-24h)
Dotazioni interne	<ul style="list-style-type: none"> • Cestelli VarioFlex Compact: 2 cestelli colore silver, Elementi abbattibili nel cestello inferiore, Porta posate scorrevole nel cestello inferiore, Zona dedicata alle tazze nel cestello inferiore • Materiale della vasca interna: base in Polinox, laterali e top in inox 	<ul style="list-style-type: none"> • Cestello flessibile: colore silver, griglie abbattibili, cestello porta posate flessibile, ripiani porta tazze • Materiale della vasca interna: base in Polinox, laterali e top in inox
Altre caratteristiche	<ul style="list-style-type: none"> • Sistema di filtri a 3 livelli 	<ul style="list-style-type: none"> • Sistema di filtri a 3 livelli
Dimensioni in cm (hxlxp)	• 59.5 x 59.5 x 50	• 45.4 x 59.5 x 50
Sicurezza	<ul style="list-style-type: none"> • AquaStop: sistema di protezione anti-allagamento con garanzia Bosch in caso di danni causati dall'acqua - per tutta la vita dell'apparecchio ¹ 	<ul style="list-style-type: none"> • AquaStop: sistema di protezione anti-allagamento con garanzia Bosch in caso di danni causati dall'acqua - per tutta la vita dell'apparecchio ¹

¹ Verificare i termini di garanzia al link <https://www.bosch-home.com/it/speciali/garanzie-componenti>

Serie | 4

Lavastoviglie a libera installazione 60 cm











Modello	SMS4ENI02E
Prezzo	€ 1.360,00
EAN	4242005352548
Caratteristiche principali	<ul style="list-style-type: none"> • Classe di efficienza energetica C • 13 coperti • Livello sonoro: 43 dB • Motore senza spazzole EcoSilence Drive • Home Connect: Programmazione e controllo dell'apparecchio a distanza tramite app • AquaSensor, Sensore di carico
Sistema di controllo	<ul style="list-style-type: none"> • 6 Programmi: Eco 50 °C, Auto 45-65 °C, Intensivo 70 °C, Express 60 °C, Silence 50 °C, Preferito • Programma Preferito: impostato inizialmente su Prelavaggio • 4 Funzioni: Remote Start, EfficientDry, Mezzo carico, SpeedPerfect+ • Programma manutenzione • Silence on demand (via app) • Partenza ritardata (1-24h)
Dotazioni interne	<ul style="list-style-type: none"> • Terzo cestello Extra Space • Cestelli VarioFlex • Cestello inferiore con arresto fine corsa • Sistema Up&Down a 2 livelli • EcoDosage • Materiale della vasca interna in acciaio inox
Altre caratteristiche	<ul style="list-style-type: none"> • Sistema di filtri a tre livelli • Scambiatore di calore e EfficientDry
Dimensioni in cm (hxlpx)	• 84.5 x 60 x 60
Sicurezza	<ul style="list-style-type: none"> • AquaStop: sistema di protezione anti-allagamento con garanzia Bosch in caso di danni causati dall'acqua - per tutta la vita dell'apparecchio ¹

¹ Verificare i termini di garanzia al link <https://www.bosch-home.com/it/speciali/garanzie-componenti>

Accessori speciali per Lavastoviglie

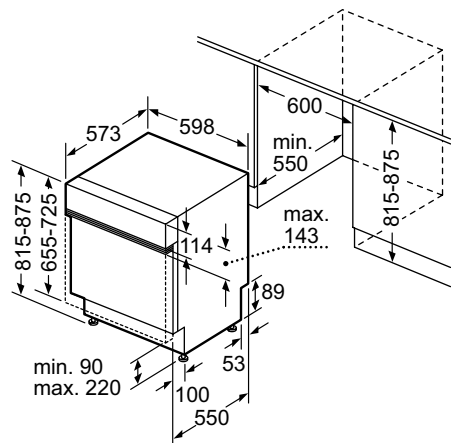
Serie | 8, Serie | 6, Serie | 4, Serie | 2

	Modello	Descrizione
	SGZ1010 EAN: 4242002137513 € 61,00	Prolunga per AquaStop.
	SMZ5000 EAN: 4242002475486 € 29,00	Set completo per Spazio 51.
	SMZ5002 EAN: 4242002476230 € 28,00	Cestello posate d'argento.
	SMZ5100 EAN: 4242002476247 € 30,00	Cestello posate.
	SMZ5300 EAN: 4242002771199 € 34,00	Porta bicchieri stelo lungo.
	SGZ0BI01 EAN: 4242005395088 € 48,00	Set di profili laterali per lavastoviglie con vasca inox H 81,5.
	SGZ0BI02 EAN: 4242005395095 € 48,00	Set di profili laterali per lavastoviglie con vasca in Polinox H 81,5 e lavastoviglie da 45 cm.
	SMZ5003 EAN: 4242002476254 € 234,00	Cerniera per divisione anta.

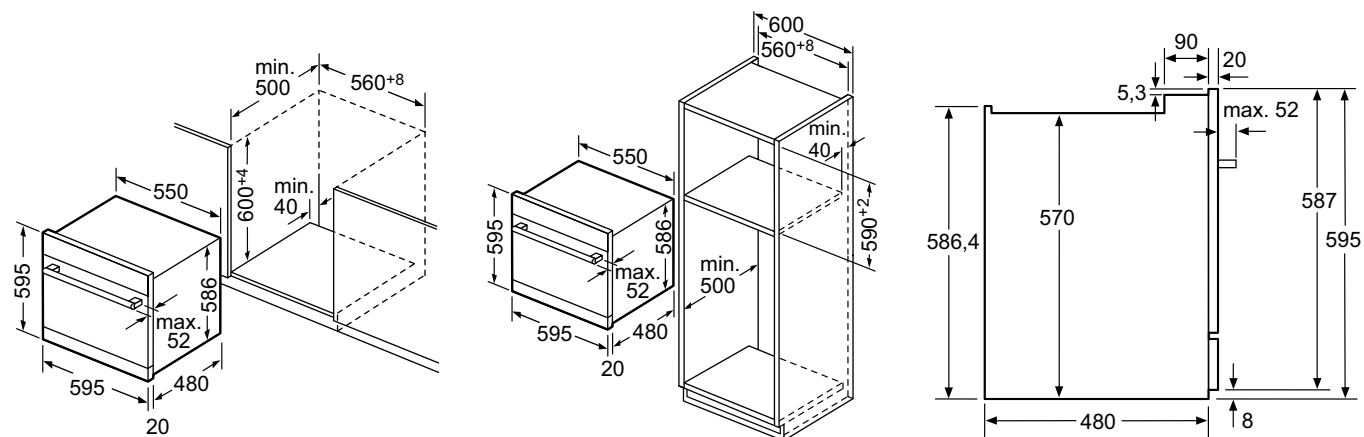
Disegni Tecnici

Disegni tecnici per Lavastoviglie integrabili 60 cm

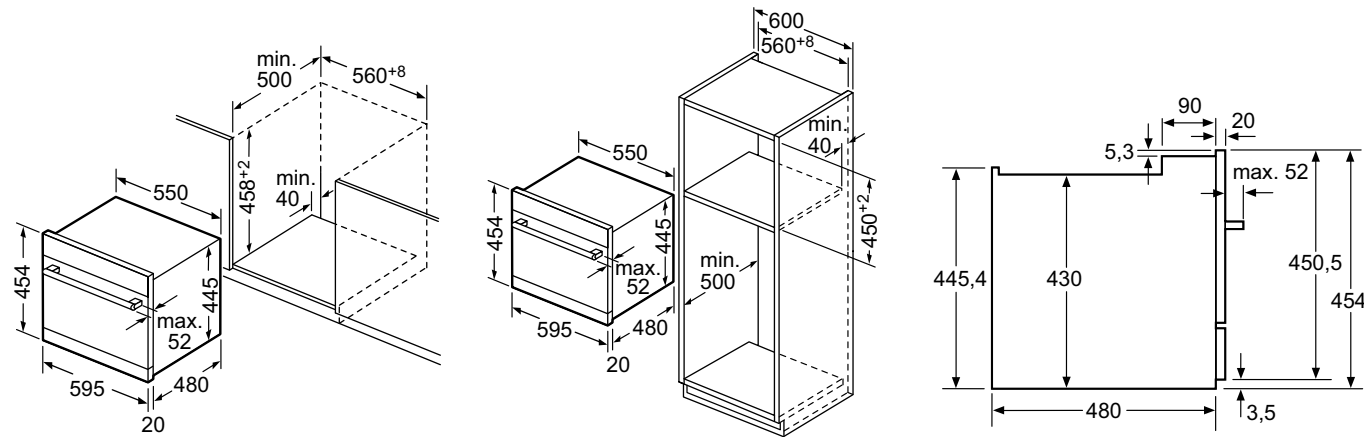
**SMI8ZCS02E, SMI6TCS00E, SMI6ZCS49E,
SMI6EDS57E, SMI4HCS08E, SMI4ITS10E**



SCE52M75EU



SKE52M75EU



Informazioni tecniche per Lavastoviglie integrabili 60 cm

Serie | 8 e Serie | 6

Caratteristiche	Serie 8		Serie 6	
	60 cm		60 cm	
Modelli	SMI8ZCS02E		SMI6TCS00E	
Linea prodotto	Lavastoviglie		Lavastoviglie	
Tipologia	Da incasso		Da incasso	
Tipo di installazione	integrabile		integrabile	
Informazioni etichetta energetica secondo il "REGOLAMENTO (UE) 2017/1369"				
Classe di efficienza energetica ¹	C		A	
Consumo energetico per 100 cicli di funzionamento ²	kWh	75,0	54,0	75,0
Numero massimo di coperti ²		14	14	14
Consumo di acqua del programma eco per ciclo ³	litri	9,5	9,5	9,5
Durata del programma ²	h:min	3:55	4:55	3:55
Emissioni di rumore aereo ²	dB(A) re 1 pW	41	44	42
Classe di emissione di rumore aereo ²		B	B	B
Informazioni aggiuntive				
Materiale vasca	Acciaio		Acciaio	
Massima temperatura immissione acqua	°C	60	60	60
Lunghezza tubo entrata	cm	165	165	165
Lunghezza tubo uscita	cm	190	190	190
Lunghezza del cavo di alimentazione elettrica	cm	175	175	175
Tipo di spina	Schuko		Schuko	
Altezza del prodotto	mm	815	815	815
Larghezza del prodotto	mm	598	598	598
Profondità del prodotto	mm	573	573	573
Peso min / max anta	Kg	2,5 / 8,5	2,5 / 8,5	2,5 / 8,5
Collegamenti elettrici				
Dati nominali collegamento elettrico	W	2400	2400	2400
Corrente	A	10	10	10
Tensione	V	220-240	220-240	220-240
Frequenza	Hz	50; 60	50; 60	50; 60

Informazioni tecniche per Lavastoviglie integrabili 60 cm

Serie | 6 e Serie | 4

Caratteristiche	Serie 6		Serie 4	
	60 cm		60 cm	
Modelli	SMI6EDS57E		SMI4HCS08E	
Linea prodotto	Lavastoviglie		Lavastoviglie	
Tipologia	Da incasso		Da incasso	
Tipo di installazione	integrabile		integrabile	
Informazioni etichetta energetica secondo il "REGOLAMENTO (UE) 2017/1369"				
Classe di efficienza energetica ¹	D		D	
Consumo energetico per 100 cicli di funzionamento ²	kWh	84,0	85,0	92,0
Numero massimo di coperti ²		13	14	12
Consumo di acqua del programma eco per ciclo ³	litri	9,5	9,5	9,5
Durata del programma ²	h:min	4:35	4:55	4:10
Emissioni di rumore aereo ²	dB(A) re 1 pW	42	44	46
Classe di emissione di rumore aereo ²		B	B	C
Informazioni aggiuntive				
Materiale vasca	Acciaio		Acciaio	
Massima temperatura immissione acqua	°C	60	60	Polinox
Lunghezza tubo entrata	cm	165	165	165
Lunghezza tubo uscita	cm	190	190	190
Lunghezza del cavo di alimentazione elettrica	cm	175	175	175
Tipo di spina	Schuko		Schuko	
Altezza del prodotto	mm	815	815	815
Larghezza del prodotto	mm	598	598	598
Profondità del prodotto	mm	573	573	573
Peso min / max anta	Kg	2,5 / 8,5	2,5 / 8,5	2,5 / 8,5
Collegamenti elettrici				
Dati nominali collegamento elettrico	W	2400	2400	2400
Corrente	A	10	10	10
Tensione	V	220-240	220-240	220-240
Frequenza	Hz	50; 60	50; 60	50; 60

¹ In una scala di classi di efficienza energetica da A a G

² Per il programma eco

³ Consumo di acqua in litri [per ciclo] con il programma eco.

Il consumo effettivo di acqua dipende dalle modalità d'uso dell'apparecchio e dalla durezza dell'acqua

Informazioni tecniche per Lavastoviglie compatte Serie | 6

Caratteristiche		compatte	
Modelli		SCE52M75EU	SKE52M75EU
Linea prodotto		Lavastoviglie	Lavastoviglie
Tipologia		Da incasso	Da incasso
Tipo di installazione			
Informazioni etichetta energetica secondo il "REGOLAMENTO (UE) 2017/1369"			
Classe di efficienza energetica ¹		F	F
Consumo energetico per 100 cicli di funzionamento ²	kWh	67,0	61,0
Numero massimo di coperti ²		7	6
Consumo di acqua del programma eco per ciclo ³	litri	9,0	8,0
Durata del programma ²	h:min	3:55	3:55
Emissioni di rumore aereo ²	dB(A) re 1 pW	47	49
Classe di emissione di rumore aereo ²		C	C
Informazioni aggiuntive			
Materiale vasca		Polinox	Polinox
Massima temperatura immissione acqua	°C	60	60
Lunghezza tubo entrata		165	165
Lunghezza tubo uscita		215	215
Lunghezza del cavo di alimentazione elettrica		175	175
Tipo di spina		Schuko	Schuko
Altezza del prodotto	mm	595	454
Larghezza del prodotto	mm	595	595
Profondità del prodotto	mm	500	500
Peso min / max anta		Kg	
Collegamenti elettrici			
Dati nominali collegamento elettrico		W	2400
Corrente		A	10
Tensione		V	220-240
Frequenza		Hz	50; 60

¹ In una scala di classi di efficienza energetica da A a G

² Per il programma eco

³ Consumo di acqua in litri [per ciclo] con il programma eco.

Il consumo effettivo di acqua dipende dalle modalità d'uso dell'apparecchio e dalla durezza dell'acqua

Informazioni tecniche per Lavastoviglie a libera installazione

Serie | 4

Caratteristiche		libera installazione	
Modelli		SMS4ENI02E	
Linea prodotto		Lavastoviglie	
Tipologia		A libera installazione	
Tipo di installazione		A libera installazione con possibilità di incasso sottopiano	
Informazioni etichetta energetica secondo il "REGOLAMENTO (UE) 2017/1369"			
Classe di efficienza energetica ¹		C	
Consumo energetico per 100 cicli di funzionamento ²	kWh	74	
Numero massimo di coperti ²		13	
Consumo di acqua del programma eco per ciclo ³	litri	9,5	
Durata del programma ²	h:min	04:35	
Emissioni di rumore aereo ²	dB(A) re 1 pW	44	
Classe di emissione di rumore aereo ²		B	
Informazioni aggiuntive			
Materiale vasca		Acciaio	
Massima temperatura immissione acqua	°C	60	
Lunghezza tubo entrata	cm	165	
Lunghezza tubo uscita	cm	190	
Lunghezza del cavo di alimentazione elettrica	cm	175	
Tipo di spina		Schuko	
Altezza del prodotto	mm	845	
Larghezza del prodotto	mm	600	
Profondità del prodotto	mm	600	
Peso min / max anta		Kg	
-		-	
Collegamenti elettrici			
Dati nominali collegamento elettrico		W	
-		2400	
Corrente		A	
-		10	
Tensione		V	
-		220-240	
Frequenza		Hz	
-		50; 60	

¹ In una scala di classi di efficienza energetica da A a G

² Per il programma eco

³ Consumo di acqua in litri [per ciclo] con il programma eco.

Il consumo effettivo di acqua dipende dalle modalità d'uso dell'apparecchio e dalla durezza dell'acqua

Serie | 8

Lavatrice da incasso a scomparsa totale



Modello	WIW28542EU
Prezzo	€ 1.834,00
EAN	4242005348862
Caratteristiche principali	<ul style="list-style-type: none"> • Capacità di carico: 1 - 8 kg • Classe di efficienza energetica: C ¹ • Velocità di centrifuga: 400 - 1400 giri/min. ² • EcoSilence Drive: motore silenzioso e affidabile nel tempo, 10 anni di assistenza • Sistema SpeedPerfect: riduce il tempo di lavaggio dei programmi principali fino al 65% ⁴, con risultati di lavaggio perfetti • ActiveWater Plus: utilizzo efficiente dell'acqua, anche con carichi ridotti, grazie al preciso sistema di riconoscimento automatico del carico • Cestello Wave: massimo rispetto per ogni tipo di tessuto • Illuminazione interna del cestello: LED • Design Antivibrazioni: maggiore stabilità e silenziosità
Sistema di controllo	<ul style="list-style-type: none"> • Programmi speciali: Piumini, Pulizia cestello (con avviso), Jeans, Camicie, NightWash, Scarico acqua/centrifuga, Mix, Sports/Fitness, Risciacquo, Rapido 15'/30', Delicati/Seta, Lana/Lavaggio a mano • Funzione pulizia cestello con avviso • Funzione aggiungi bucato, per introdurre i capi a programma già avviato, semplicemente premendo un tasto • Tasti TouchControl: Prelavaggio, Impostazione fine programma, Selezione temperatura, SpeedPerfect, Avvio/Aggiungi Bucato, Extra acqua e risciacquo, Selezione centrifuga/Esclusione centrifuga finale • Display LED multifunzioni • TimeLight: proiezione a pavimento per l'indicazione delle fasi di lavaggio e del tempo residuo • Segnale acustico a fine programma
Sicurezza	<ul style="list-style-type: none"> • Bilanciamento automatico del carico in centrifuga • Riconoscimento presenza schiuma • Sicurezza bambini • AquaStop: sistema di protezione anti-allagamento con garanzia Bosch in caso di danni causati dall'acqua - per tutta la vita dell'apparecchio ³
Altre caratteristiche	<ul style="list-style-type: none"> • Cerniere del mobile reversibili • Base regolabile in altezza: 15 cm • Base regolabile in profondità: 6.5 cm • Regolazione altezza piedini posteriori dal davanti
Dimensioni in cm (hxlpx)	• 81.8 x 59.6 x 54.4

¹ In una scala di classi di efficienza energetica da A a G

² I valori sono arrotondati

³ Verificare i termini di garanzia al link [www.bosch-home.com/it/speciali/garanzie-componenti]

⁴ Confronto tra la durata del programma Sintetici 40°C e la durata del programma Sintetici 40°C con l'opzione Speed attiva.

Serie | 6

Lavatrice da incasso a scomparsa totale



Modello	WIW24342EU
Prezzo	€ 1.472,00
EAN	4242005348848
Caratteristiche principali	<ul style="list-style-type: none"> • Capacità di carico: 1 - 8 kg • Classe di efficienza energetica: C ¹ • Velocità di centrifuga: 400 - 1200 giri/min. ² • EcoSilence Drive: motore silenzioso e affidabile nel tempo, 10 anni di assistenza • Sistema SpeedPerfect: riduce il tempo di lavaggio dei programmi principali fino al 65% ⁴, con risultati di lavaggio perfetti • ActiveWater Plus: utilizzo efficiente dell'acqua, anche con carichi ridotti, grazie al preciso sistema di riconoscimento automatico del carico • Cestello Wave: massimo rispetto per ogni tipo di tessuto • Illuminazione interna del cestello: LED • Design Antivibrazioni: maggiore stabilità e silenziosità
Sistema di controllo	<ul style="list-style-type: none"> • Programmi speciali: AllergyPlus, Camicie, Scarico acqua/centrifuga, Mix, Risciacquo, Rapido 15'/30', Delicati/Seta, Lana/Lavaggio a mano • Funzione aggiungi bucato, per introdurre i capi a programma già avviato, semplicemente premendo un tasto • Tasti TouchControl: Impostazione fine programma, SpeedPerfect, Avvio/Aggiungi Bucato, Selezione centrifuga/Esclusione centrifuga finale • Display LED per visualizzazione fasi di lavaggio e tempo residuo e per impostazione centrifuga • Segnale acustico a fine programma
Sicurezza	<ul style="list-style-type: none"> • Bilanciamento automatico del carico in centrifuga • Riconoscimento presenza schiuma • Sicurezza bambini • AquaStop: sistema di protezione anti-allagamento con garanzia Bosch in caso di danni causati dall'acqua - per tutta la vita dell'apparecchio ³
Altre caratteristiche	<ul style="list-style-type: none"> • Cerniere del mobile reversibili • Base regolabile in altezza: 15 cm • Base regolabile in profondità: 6.5 cm • Regolazione altezza piedini posteriori dal davanti
Dimensioni in cm (h x l x p)	• 81.8 x 59.6 x 54.4

¹ In una scala di classi di efficienza energetica da A a G

² I valori sono arrotondati

³ Verificare i termini di garanzia al link [www.bosch-home.com/it/speciali/garanzie-componenti]

⁴ Confronto tra la durata del programma Sintetici 40°C e la durata del programma Sintetici 40°C con l'opzione Speed attiva.

Accessori speciali per Lavatrici da incasso a scomparsa totale Serie | 8, Serie | 6

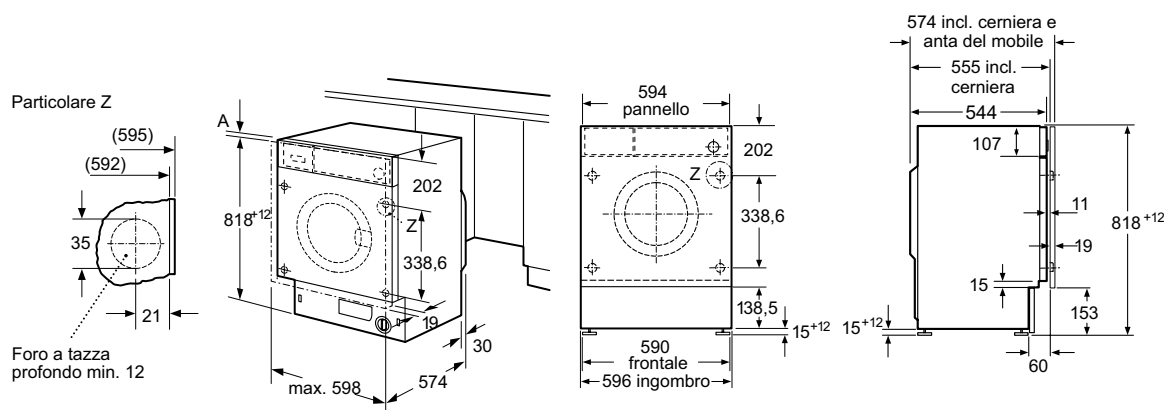
	Modello	Descrizione	Adatto a
	WMZ20441 EAN: 4242005028832 € 113,00	Piedini regolabili in altezza per top fino a 90 cm.	WIW28542EU WIW24342EU
	WMZ2381 EAN: 4242005190720 € 66,00	Prolunga per tubo di carico lavatrici (2,5 m).	WIW28542EU WIW24342EU

Accessori speciali acquistabili separatamente

Disegni Tecnici

Disegni tecnici per Lavatrici da incasso a scomparsa totale

WIW28542EU, WIW24342EU



Dimensioni in mm.

Informazioni tecniche per Lavatrici da incasso a scomparsa totale

Serie | 8, Serie | 6

		Serie 8	Serie 6
Caratteristiche		Lavatrice	Lavatrice
Modelli		WIW28542EU	WIW24342EU
Serie		Serie 8	Serie 6
Linea prodotto		Lavatrice	Lavatrice
Tipo di installazione		Da incasso a scomparsa totale	Da incasso a scomparsa totale
Informazioni etichetta energetica secondo il "REGOLAMENTO DELEGATO (UE) 2019/2014 DELLA COMMISSIONE"			
Classe di efficienza energetica ¹		C	C
Consumo energia ²	kWh	62	62
Consumo acqua ³	litri	45	45
Capacità max. di carico	Kg	8,0	8,0
Durata del programma ⁴	h:min	3:26	3:26
Classe di efficienza della centrifuga		B	B
Velocità di centrifuga ⁵	giri/min.	1.400	1.200
Emissioni di rumore aereo	dB(A) re 1 pW	66	66
Classe di emissione di rumore aereo		A	A
Dimensione prodotto			
Altezza del prodotto	mm	818	818
Larghezza del prodotto	mm	596	596
Profondità del prodotto	mm	544	544
Peso netto	Kg	76,0	76,0
Collegamenti elettrici			
Dati nominali collegamento elettrico	W	2300	2300
Corrente	A	10	10
Tensione	V	220-240	220-240
Frequenza	Hz	50	50
Tipo di spina		Schuko	Schuko
Lunghezza del cavo di alimentazione	cm	210	210

¹ In una scala di classi di efficienza energetica da A a G.

² Consumo di energia in kWh per 100 cicli (nel programma Eco 40-60)











³ Consumo ponderato di acqua in litri per ciclo (nel programma Eco 40-60)

⁴ Durata del programma Eco 40-60

⁵ I valori sono arrotondati

Frigoriferi e Congelatori.








Serie | 6

	Larghezza	Altezza	D	E	F
Combinati	70,8 cm	193,5 cm			
	54/56 cm	177 cm	Nuovo KIN86ADD0  KIS86ADD0 	KIS86AFE0  KIS87AFE0 	
Monoporta	56 cm	177 cm		KIR81AFE0 	GIN81AEF0  KIL82AFF0 
	54 cm	122 cm			
	56 cm	102 cm			
	54 cm	88 cm			
	60 cm	82 cm			KUR15AFF0  KUL15AFF0  GUD15ADF0 
Vino Cantina	60 cm	82 cm			

*In una scala di classi di efficienza energetica da A a G

Come leggere la tabella?

1. Scegli le caratteristiche principali che stai cercando per il tuo nuovo elettrodomestico Bosch, nella colonna di sinistra
2. Individua i vantaggi di ogni Serie per affinare la selezione
3. Utilizza queste informazioni per approfondire le dotazioni dei modelli che possono interessarti

		Serie 4		Serie 2		
G	E			F		
	<p>Nuovo KBN96VFE0</p> 					
	<p>KIV86VSE0 KIN86VSE0</p> 	<p>KIV86NSF0 KIN865SF0</p> 				
				<p>Nuovo KIL42NSE0 Nuovo KIR41NSE0</p> 		
	<p>Nuovo KIR31VFE0</p> 					
	<p>GIV21VSE0</p> 					
<p>KUW21AHG0</p> 						

Serie | **6**

Frigoriferi combinati



Nuovo

Modello	KIN86ADD0	KIS86ADD0
Prezzo	€ 2.250,00	€ 2.086,00
EAN	4242005356614	4242005170432
Tipologia	Frigorifero combinato - Bianco	Frigorifero combinato - Bianco
Caratteristiche principali	<ul style="list-style-type: none"> • Controllo elettronico a LED per la regolazione separata della temperatura dei due vani • Eco Airflow: garantisce una circolazione ottimale dell'aria e una temperatura omogenea nel vano frigo • Allarme porta aperta • Allarme ottico ed acustico per aumento della temperatura • Super raffreddamento • Super congelamento • 2 circuiti di raffreddamento separati • Cerniera piatta SoftClosing • Cerniere a destra, reversibili • Capacità netta totale 260 litri • Classe di efficienza energetica D¹ 	<ul style="list-style-type: none"> • Controllo elettronico (touch control) • FreshSense: sistema di sensori per il mantenimento della temperatura • Allarme porta aperta • Allarme ottico ed acustico per aumento della temperatura • Super raffreddamento • Super congelamento • Funzione Holiday • 2 circuiti di raffreddamento separati • Cerniera piatta SoftClosing • Capacità netta totale 265 litri • Classe di efficienza energetica D¹
Vano frigorifero	<ul style="list-style-type: none"> • 1 cassetto VitaFresh ◀0°C▶ - mantiene carne e pesce freschi più a lungo • 1 cassetto VitaFresh XXL con controllo umidità - mantiene frutta e verdura freschi più a lungo • 3 ripiani in vetro infrangibile di cui 2 regolabili in altezza • Illuminazione interna a LED • Capacità netta 184 litri 	<ul style="list-style-type: none"> • Raffreddamento ventilato • 1 cassetto VitaFresh Plus con regolazione di umidità • 5 ripiani in vetro di cui 4 regolabili in altezza • 1 ripiano divisibile VarioShelf • 1 estensibile EasyAccess • Illuminazione interna a LED • Capacità netta 191 litri
Vano congelatore	<ul style="list-style-type: none"> • No Frost • Freezer Light: Luce LED ad intensità crescente • 3 cassette trasparenti • Capacità netta 76 litri 	<ul style="list-style-type: none"> • Low Frost • 3 cassette trasparenti di cui 1 BigBox • 2 ripiani in vetro • Capacità netta 74 litri
Dimensioni in cm (hxlxp)	• Apparecchio: 177,2 x 55,8 x 54,8	• Apparecchio: 177,2 x 55,8 x 54,5
Accessori inclusi	<ul style="list-style-type: none"> • 1 Vaschetta cubetti ghiaccio • 1 Portauova • 1 Portabottiglie 	<ul style="list-style-type: none"> • 1 Vaschetta cubetti ghiaccio • 3 Portauova

¹ In una scala di classi di efficienza energetica da A a G

Serie | 6

Frigoriferi combinati



Modello	KIS87AFE0	KIS86AFE0
Prezzo	€ 1.717,00	€ 1.717,00
EAN	4242005170425	4242005188536
Tipologia	Frigorifero combinato - Bianco	Frigorifero combinato - Bianco
Caratteristiche principali	<ul style="list-style-type: none"> • Controllo elettronico (touch control) • Allarme porta aperta • Allarme ottico ed acustico per aumento della temperatura • Super raffreddamento • Super congelamento • Funzione Holiday • 2 circuiti di raffreddamento separati • Cerniera piatta • Capacità netta totale 272 litri • Classe di efficienza energetica E¹ 	<ul style="list-style-type: none"> • Controllo elettronico (touch control) • Allarme porta aperta • Allarme ottico ed acustico per aumento della temperatura • Super raffreddamento • Super congelamento • Funzione Holiday • 2 circuiti di raffreddamento separati • Cerniera piatta • Capacità netta totale 266 litri • Classe di efficienza energetica E¹
Vano frigorifero	<ul style="list-style-type: none"> • 1 cassetto VitaFresh Plus con regolazione di umidità • 5 ripiani in vetro di cui 4 regolabili in altezza • 1 ripiano divisibile VarioShelf • 1 estensibile EasyAccess • Illuminazione interna a LED • Capacità netta 209 litri 	<ul style="list-style-type: none"> • 1 cassetto VitaFresh Plus con regolazione di umidità • 5 ripiani in vetro di cui 4 regolabili in altezza • 1 ripiano divisibile VarioShelf • 1 estensibile EasyAccess • Illuminazione interna a LED • Capacità netta 192 litri
Vano congelatore	<ul style="list-style-type: none"> • Low Frost • 2 cassette trasparenti di cui 1 BigBox • 2 ripiani in vetro • Capacità netta 63 litri 	<ul style="list-style-type: none"> • Low Frost • 3 cassette trasparenti di cui 1 BigBox • 2 ripiani in vetro • Capacità netta 74 litri
Dimensioni in cm (hxlxp)	• Apparecchio: 177,2 x 55,8 x 54,5	• Apparecchio: 177,2 x 55,8 x 54,5
Accessori inclusi	<ul style="list-style-type: none"> • 1 Vaschetta cubetti ghiaccio • 3 Portauova 	<ul style="list-style-type: none"> • 1 Vaschetta cubetti ghiaccio • 3 Portauova

¹ In una scala di classi di efficienza energetica da A a G

Serie | 4

Frigoriferi combinati



Nuovo

Modello	KBN96VFE0
Prezzo	€ 1.980,00
EAN	4242005351039
Tipologia	Frigorifero combinato - Bianco
Caratteristiche principali	<ul style="list-style-type: none"> • Regolazione e controllo dell'apparecchio da remoto tramite app Home Connect per dispositivi mobili • Controllo elettronico a LED per la regolazione separata della temperatura dei due vani • Allarme porta aperta • Allarme ottico ed acustico per aumento della temperatura • Super raffreddamento • Super congelamento • 2 circuiti di raffreddamento separati • Cerniera piatta • Cerniere a destra, reversibili • Capacità netta totale: 381 litri • Classe di efficienza energetica E¹
Vano frigorifero	<ul style="list-style-type: none"> • 1 cassetto VitaFresh ◀0°C▶ - mantiene carne e pesce freschi più a lungo • 1 cassetto VitaFresh XXL con controllo umidità - mantiene frutta e verdura freschi più a lungo • 5 ripiani in vetro infrangibile di cui 3 regolabili in altezza • Illuminazione LED ad intensità crescente • Capacità netta: 284 litri
Vano congelatore	<ul style="list-style-type: none"> • No Frost • 3 cassette trasparenti • Capacità netta: 98 litri
Dimensioni in cm (hxlxp)	• Apparecchio: 193,5 x 70,8 x 54,8
Accessori inclusi	<ul style="list-style-type: none"> • 1 Portauova • 1 Vaschetta cubetti ghiaccio • 1 Portabottiglie

¹ In una scala di classi di efficienza energetica da A a G

Serie | 4

Frigoriferi combinati



Modello	KIN86VSE0	KIV86VSE0
Prezzo	€ 1.583,00	€ 1.300,00
EAN	4242005264636	4242005241910
Tipologia	Frigorifero combinato - Bianco	Frigorifero combinato - Bianco
Caratteristiche principali	<ul style="list-style-type: none"> • Controllo elettronico a LED • Eco Airflow: garantisce una circolazione ottimale dell'aria e una temperatura omogenea nel vano frigo • FreshSense: sistema di sensori per il mantenimento della temperatura • Allarme porta aperta • Super congelamento • Porta a traino • Cerniere a destra, reversibili • Capacità netta totale: 260 litri • Classe di efficienza energetica E¹ 	<ul style="list-style-type: none"> • Controllo elettronico a LED • Eco Airflow: garantisce una circolazione ottimale dell'aria e una temperatura omogenea nel vano frigo • FreshSense: sistema di sensori per il mantenimento della temperatura • Allarme porta aperta • Super congelamento • Porta a traino • Cerniere a destra, reversibili • Capacità netta totale 267 litri • Classe di efficienza energetica E¹
Vano frigorifero	<ul style="list-style-type: none"> • 1 cassetto VitaFresh ◀0°C▶ - mantiene carne e pesce freschi più a lungo • 1 cassetto VitaFresh XXL con controllo umidità - mantiene frutta e verdura freschi più a lungo • 3 ripiani in vetro infrangibile di cui 2 regolabili in altezza • 3 balconcini, di cui 1 chiuso • Illuminazione interna a LED • Capacità netta: 184 litri 	<ul style="list-style-type: none"> • 1 cassetto VitaFresh XXL con controllo umidità - mantiene frutta e verdura freschi più a lungo • 4 ripiani in vetro di cui 3 regolabili in altezza • 3 balconcini, di cui 1 chiuso • Illuminazione interna a LED • Capacità netta 184 litri
Vano congelatore	<ul style="list-style-type: none"> • No Frost • 3 cassetti trasparenti • Capacità netta: 76 litri 	<ul style="list-style-type: none"> • Low Frost • 3 cassetti trasparenti di cui 1 Big Box • Capacità netta 84 litri
Dimensioni in cm (hxlxp)	• Apparecchio: 177,2 x 54,1 x 54,8	• Apparecchio: 177,2 x 54,1 x 54,8
Accessori inclusi	<ul style="list-style-type: none"> • 3 Portauova • 1 Vaschetta cubetti ghiaccio 	<ul style="list-style-type: none"> • 3 Portauova • 1 Vaschetta cubetti ghiaccio

¹ In una scala di classi di efficienza energetica da A a G

Serie | 2

Frigoriferi combinati



Modello	KIN865SF0	KIV86NSF0
Prezzo	€ 1.435,00	€ 1.080,00
EAN	4242005269693	4242005202171
Tipologia	Frigorifero combinato - Bianco	Frigorifero combinato - Bianco
Caratteristiche principali	<ul style="list-style-type: none"> • Controllo elettronico a LED • Eco Airflow: garantisce una circolazione ottimale dell'aria e una temperatura omogenea nel vano frigo • FreshSense: sistema di sensori per il mantenimento della temperatura • Allarme porta aperta • Super congelamento • Porta a traino • Cerniere a destra, reversibili • Capacità netta totale: 260 litri • Classe di efficienza energetica F¹ 	<ul style="list-style-type: none"> • Controllo elettronico a LED • Eco Airflow: garantisce una circolazione ottimale dell'aria e una temperatura omogenea nel vano frigo • FreshSense: sistema di sensori per il mantenimento della temperatura • Allarme porta aperta • Super congelamento • Porta a traino • Cerniere a destra, reversibili • Capacità netta totale 267 litri • Classe di efficienza energetica F¹
Vano frigorifero	<ul style="list-style-type: none"> • 1 cassetto Multi Box XXL - cassetto trasparente con fondo ondulato, ideale per frutta e verdura • 4 ripiani in vetro infrangibile di cui 3 regolabili in altezza • 3 balconcini • Illuminazione interna a LED • Capacità netta: 184 litri 	<ul style="list-style-type: none"> • 1 cassetto Multi Box XXL - cassetto trasparente con fondo ondulato, ideale per frutta e verdura • 4 ripiani in vetro di cui 3 regolabili in altezza • 3 balconcini • Illuminazione interna a LED • Capacità netta 183 litri
Vano congelatore	<ul style="list-style-type: none"> • No Frost • 3 cassette trasparenti • Capacità netta: 76 litri 	<ul style="list-style-type: none"> • Low Frost • 3 cassette trasparenti di cui 1 Big Box • Capacità netta 84 litri
Dimensioni in cm (hxlxp)	• Apparecchio: 177,2 x 54,1 x 54,8	• Apparecchio: 177,2 x 54,1 x 54,8
Accessori inclusi	<ul style="list-style-type: none"> • 3 Portauova • 1 Vaschetta cubetti ghiaccio 	<ul style="list-style-type: none"> • 3 Portauova • 1 Vaschetta cubetti ghiaccio

¹ In una scala di classi di efficienza energetica da A a G

Serie | 6

Frigoriferi e congelatori monoporta



Modello	GIN81AEF0	KIR81AFE0
Prezzo	€ 2.158,00	€ 1.411,00
EAN	4242005183487	4242005238347
Tipologia	Congelatore monoporta - Bianco	Frigorifero monoporta - Bianco
Caratteristiche principali	<ul style="list-style-type: none"> • Controllo elettronico (touch control) • FreshSense: sistema di sensori per il mantenimento della temperatura • Allarme porta aperta • Allarme ottico ed acustico per aumento della temperatura • Super congelamento • Cerniera piatta • Capacità netta totale 211 litri • Classe di efficienza energetica F¹ 	<ul style="list-style-type: none"> • Controllo elettronico (touch control) • Allarme porta aperta • FreshSense: sistema di sensori per il mantenimento della temperatura • Super raffreddamento • Cerniera piatta • Capacità netta totale 319 litri • Classe di efficienza energetica E¹
Vano frigorifero	-	<ul style="list-style-type: none"> • Raffreddamento ventilato • 2 cassetti di cui 1 VitaFresh Plus • 7 ripiani in vetro di cui 6 regolabili in altezza, 1 VarioShelf divisibile e 2 estensibili • Illuminazione interna a LED
Vano congelatore	<ul style="list-style-type: none"> • No Frost • 2 scomparti a ribalta per congelamento rapido • 5 cassetti trasparenti di cui 2 BigBox 	-
Dimensioni in cm (hxlxp)	• Apparecchio: 177,2 x 55,8 x 54,5	• Apparecchio: 177,2 x 55,8 x 54,5
Accessori inclusi	• 1 Vaschetta cubetti ghiaccio	<ul style="list-style-type: none"> • 2 Portauova • 1 Portabottiglie

¹ In una scala di classi di efficienza energetica da A a G

Serie | **6**

Frigoriferi monoporta



Modello	KIL82AFF0
Prezzo	€ 1.470,00
EAN	4242005215423
Tipologia	Frigorifero monoporta con cella freezer - Bianco
Caratteristiche principali	<ul style="list-style-type: none"> • Controllo elettronico (touch control) • FreshSense: sistema di sensori per il mantenimento della temperatura • Allarme porta aperta • Super raffreddamento • Cerniera piatta • Capacità netta totale 286 litri • Classe di efficienza energetica F¹
Vano frigorifero	<ul style="list-style-type: none"> • 2 cassetti di cui 1 VitaFresh Plus • 5 ripiani in vetro di cui 4 regolabili in altezza, 1 VarioShelf divisibile e 2 estensibili • Illuminazione interna a LED • Cella freezer: 1 ripiano removibile in vetro infrangibile • Capacità netta frigo 252 litri
Vano congelatore	<ul style="list-style-type: none"> • Capacità netta congelatore 34 litri
Dimensioni in cm (h x l x p)	<ul style="list-style-type: none"> • Apparecchio: 177,2 x 55,8 x 54,5
Accessori inclusi	<ul style="list-style-type: none"> • 1 Vaschetta cubetti ghiaccio • 3 Portauova

¹ In una scala di classi di efficienza energetica da A a G

Serie | 4

Frigoriferi monoporta



Nuovo

Modello	KIR31VFE0
Prezzo	€ 975,00
EAN	4242005290024
Tipologia	Frigorifero monoporta - Bianco
Caratteristiche principali	<ul style="list-style-type: none"> • Controllo elettronico a LED • Eco Airflow: garantisce una circolazione ottimale dell'aria e una temperatura omogenea nel vano frigo • Allarme acustico porta aperta • Super raffreddamento • Cerniera piatta • Cerniere a destra, reversibili • Capacità netta totale 165 litri • Classe di efficienza energetica E¹
Vano frigorifero	<ul style="list-style-type: none"> • 1 cassetto Multi Box XXL - cassetto trasparente con fondo ondulato, ideale per frutta e verdura • 4 ripiani in vetro infrangibile di cui 3 regolabili in altezza • 3 balconcini di cui 1 chiuso • Illuminazione interna a LED
Vano congelatore	-
Dimensioni in cm (hxlxp)	• Apparecchio: 102,1 x 54,1 x 54,8
Accessori inclusi	• 3 Portauova

¹ In una scala di classi di efficienza energetica da A a G

Serie | **2**

Frigoriferi monoporta



Nuovo



Nuovo

Modello	KIL42NSE0	KIR41NSE0
Prezzo	€ 1.058,00	€ 962,00
EAN	4242005325030	4242005323227
Tipologia	Frigorifero monoporta con cella freezer - Bianco	Frigorifero monoporta - Bianco
Caratteristiche principali	<ul style="list-style-type: none"> • Controllo elettronico a LED • Eco Airflow: garantisce una circolazione ottimale dell'aria e una temperatura omogenea nel vano frigo • Allarme acustico porta aperta • Super raffreddamento • Porta a traino • Cerniere a destra, reversibili • Capacità netta totale 187 litri • Classe di efficienza energetica E¹ 	<ul style="list-style-type: none"> • Controllo elettronico a LED • Eco Airflow: garantisce una circolazione ottimale dell'aria e una temperatura omogenea nel vano frigo • Allarme acustico porta aperta • Super raffreddamento • Porta a traino • Cerniere a destra, reversibili • Capacità netta totale 204 litri • Classe di efficienza energetica E¹
Vano frigorifero	<ul style="list-style-type: none"> • 1 cassetto Multi Box XXL - cassetto trasparente con fondo ondulato, ideale per frutta e verdura • 4 ripiani in vetro infrangibile di cui 3 regolabili in altezza • 4 balconcini • Illuminazione interna a LED • Capacità netta frigo 172 litri 	<ul style="list-style-type: none"> • 1 cassetto Multi Box XXL - cassetto trasparente con fondo ondulato, ideale per frutta e verdura • 5 ripiani in vetro infrangibile di cui 4 regolabili in altezza • 4 balconcini • Illuminazione interna a LED
Vano congelatore	<ul style="list-style-type: none"> • Cella freezer con 1 cerniera • Capacità netta 15 litri 	–
Dimensioni in cm (hxlxp)	• Apparecchio: 122,1 x 54,1 x 54,8	• Apparecchio: 122,1 x 54,1 x 54,8
Accessori inclusi	<ul style="list-style-type: none"> • 3 Portauova • 1 Vaschetta cubetti ghiaccio 	• 3 Portauova

¹ In una scala di classi di efficienza energetica da A a G

Serie | 6

Congelatore sottopiano



Modello	GUD15ADF0
Prezzo	€ 1.258,00
EAN	4242005126613
Tipologia	Congelatore sottopiano - Bianco
Caratteristiche principali	<ul style="list-style-type: none"> • Controllo meccanico • Aerazione posizionata nell'area zoccolo • Sistema AllFrost: elementi refrigeranti per ogni cassetto • Allarme ottico ed acustico per aumento della temperatura • Super congelamento • Cerniera piatta SoftClosing • Capacità netta totale 98 litri • Classe di efficienza energetica F¹
Vano frigorifero	–
Vano congelatore	• 3 cassette trasparenti
Dimensioni in cm (hxlxp)	• Apparecchio: 82 x 59,8 x 54,8
Accessori inclusi	• 1 Vaschetta cubetti ghiaccio

¹ In una scala di classi di efficienza energetica da A a G

Serie | **6**

Frigoriferi sottopiano



Modello	KUL15AFF0	KUR15AFF0
Prezzo	€ 1.169,00	€ 1.111,00
EAN	4242005199617	4242005142842
Tipologia	Frigorifero sottopiano con cella freezer - Bianco	Frigorifero sottopiano - Bianco
Caratteristiche principali	<ul style="list-style-type: none"> • Controllo elettronico • Aerazione posizionata nell'area zoccolo • Cerniera a piatta • Capacità netta totale 123 litri • Classe di efficienza energetica F¹ 	<ul style="list-style-type: none"> • Controllo meccanico • Aerazione posizionata nell'area zoccolo • Cerniera piatta • Capacità netta totale 137 litri • Classe di efficienza energetica F¹
Vano frigorifero	<ul style="list-style-type: none"> • 1 cassetto Multi Box • 2 ripiani in vetro di cui 1 regolabile in altezza • Illuminazione interna a LED • Capacità netta frigo 108 litri 	<ul style="list-style-type: none"> • 1 cassetto • 3 ripiani in vetro di cui 2 regolabili in altezza • Illuminazione interna a LED
Vano congelatore	<ul style="list-style-type: none"> • Capacità netta congelatore 15 litri 	-
Dimensioni in cm (h x l x p)	<ul style="list-style-type: none"> • Apparecchio: 82 x 59,8 x 54,8 	<ul style="list-style-type: none"> • Apparecchio: 82 x 59,8 x 54,8
Accessori inclusi	<ul style="list-style-type: none"> • 1 Vaschetta cubetti ghiaccio • 1 Portauova 	<ul style="list-style-type: none"> • 1 Portauova

¹ In una scala di classi di efficienza energetica da A a G

Serie | 4

Congelatore a colonna



Modello	GIV21VSE0
Prezzo	€ 1.070,00
EAN	4242005257010
Tipologia	Congelatore a colonna - Bianco
Caratteristiche principali	<ul style="list-style-type: none"> • Low Frost • Super congelamento • Allarme ottico e acustico per aumento della temperatura • Cerniera a traino • Cerniere a destra, reversibili • Capacità netta totale: 97 litri • Classe di efficienza energetica E¹
Vano frigorifero	-
Vano congelatore	• 3 cassetti trasparenti
Dimensioni in cm (hxlxp)	• Apparecchio: 87,4 x 54,1 x 54,5
Accessori inclusi	• 1 Vaschetta cubetti ghiaccio

¹ In una scala di classi di efficienza energetica da A a G

Serie | 6

Vino Cantina



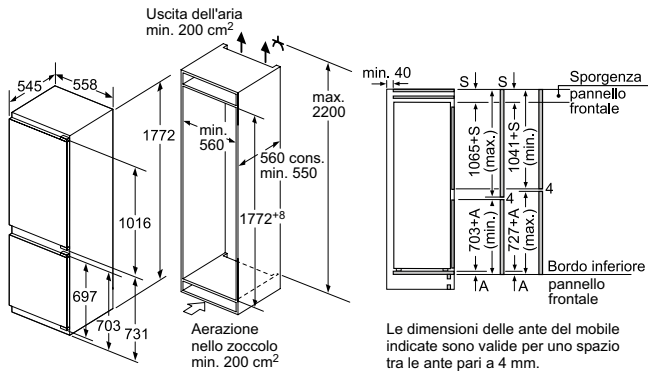
Modello	KUW21AHG0
Prezzo	€ 2.357,00
EAN	4242005196135
Tipologia	Vino Cantina da sottopiano
Caratteristiche principali	<ul style="list-style-type: none"> • Porta trasparente in vetro • Numero di zone a temperatura regolabile: 2 • Allarme acustico porta aperta • Cerniere a destra, reversibili • Capacità netta totale: 120 litri • Classe di efficienza energetica G¹
Vano Vino cantina	<ul style="list-style-type: none"> • Porta in vetro a tre strati • Filtro anti UV • 5 ripiani di cui 3 in legno • Illuminazione LED con modalità presentazione
Altre Caratteristiche	<ul style="list-style-type: none"> • Apertura della porta a 115°, bloccabile a 90° • Regolazione dello zoccolo da 10,2 a 18,1 cm • Ventilazione posizionata sullo zoccolo
Dimensioni in cm (hxlxp)	• Apparecchio: 81,8 x 59,8 x 58,1
Accessori inclusi	-

¹ In una scala di classi di efficienza energetica da A a G

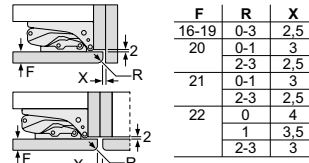
Disegni Tecnici

Disegni tecnici per Frigoriferi combinati Serie 6

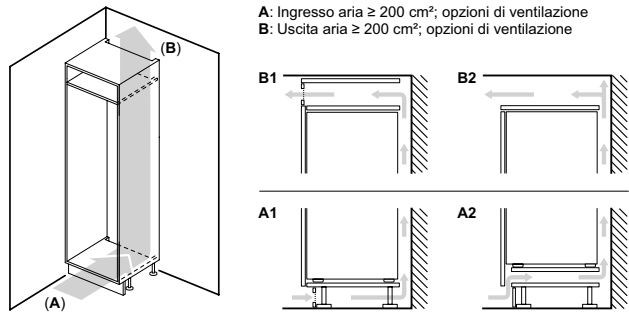
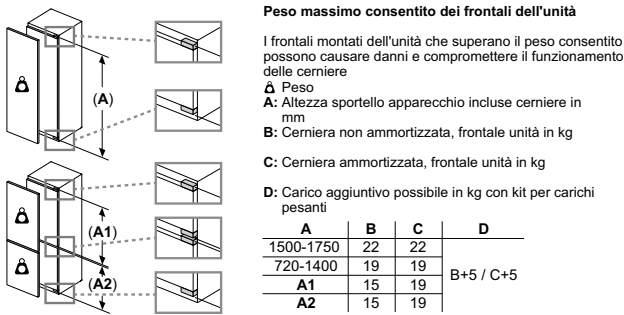
KIS86ADD0, KIN86ADD0



Consiglio per la distanza per cerniera piatta

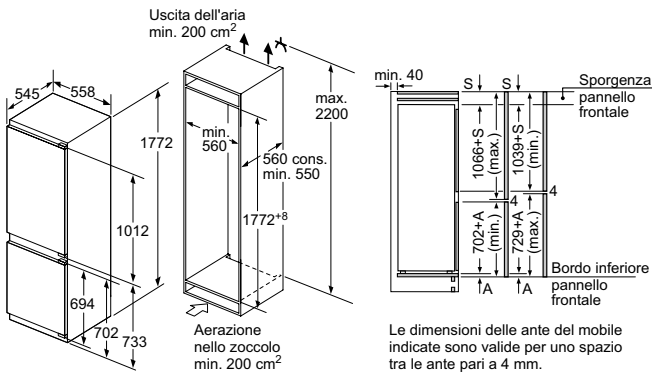


Le distanze consigliate nella tabella vanno mantenute per garantire un'apertura senza collisioni delle porte degli apparecchi ed evitare danni al mobile della cucina.



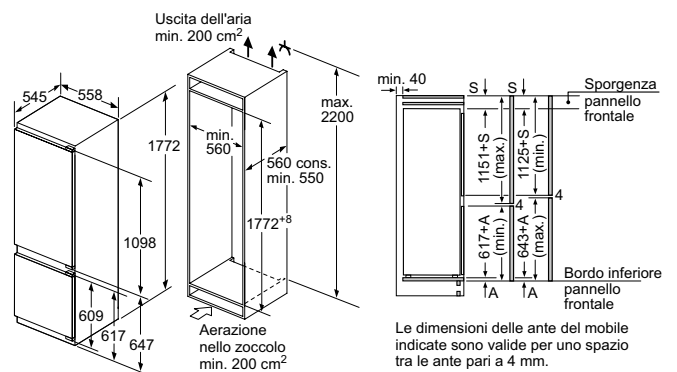
Disegni tecnici per Frigorifero combinato Serie 6

KIS86AFE0



Disegni tecnici per Frigorifero combinato Serie 6

KIS87AFE0

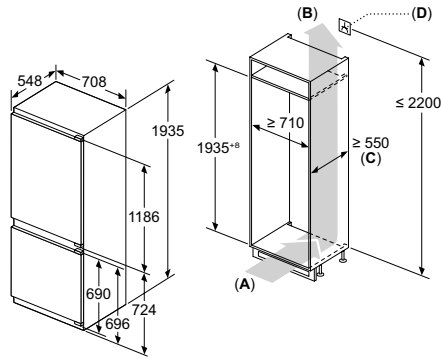


Dimensioni in mm.

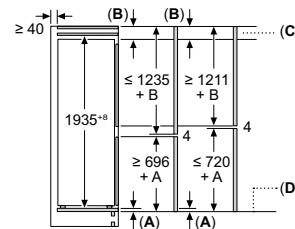
Disegni Tecnici

Disegni tecnici per Frigorifero combinato Serie 6

KBN96VFE0



- A: Ingresso aria $\geq 200 \text{ cm}^2$
- B: Uscita aria $\geq 200 \text{ cm}^2$
- C: $\geq 560 \text{ mm}$ (consigliato)
- D: Presa



- C: Sporgenza del pannello frontale
- D: Bordo inferiore del pannello frontale

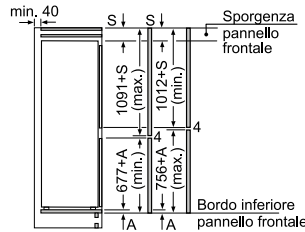
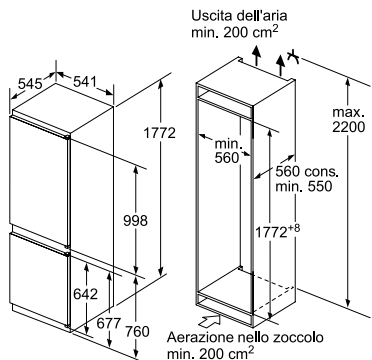
Consiglio per la distanza per cerniera piatta

F	R	X
16-19	0-3	2,5
20	0-1	3
	2-3	2,5
21	0-1	3
	2-3	2,5
22	0	4
	1	3,5
	2-3	3

Le distanze consigliate nella tabella vanno mantenute per garantire un'apertura senza collisioni delle porte degli apparecchi ed evitare danni al mobile della cucina.

Disegni tecnici per Frigorifero combinato Serie 4

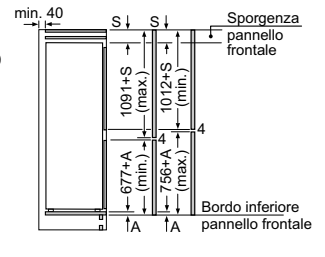
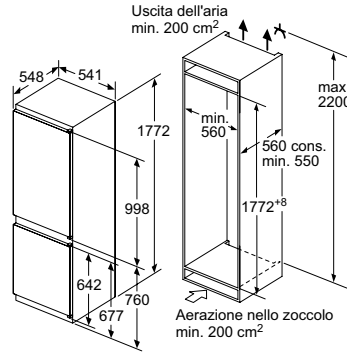
KIN86VSE0



Le dimensioni delle ante del mobile valgono per uno spazio tra le ante di 4 mm.

Disegni tecnici per Frigorifero combinato Serie 4

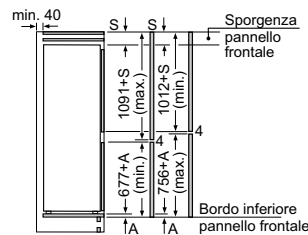
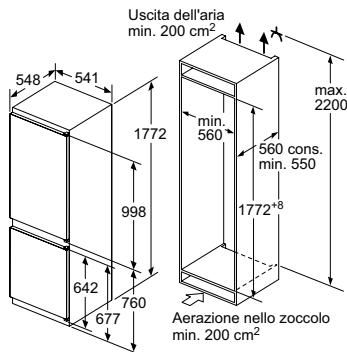
KIV86VSE0



Le dimensioni delle ante del mobile indicate valgono per uno spazio tra le ante di 4 mm.

Disegni tecnici per Frigorifero combinato Serie 2

KIV86NSF0, KIN865SF0

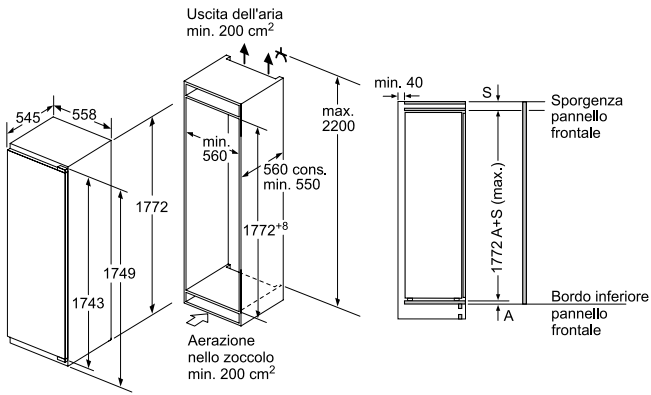


Le dimensioni delle ante del mobile indicate valgono per uno spazio tra le ante di 4 mm.

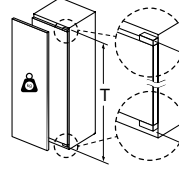
Disegni Tecnici

Disegni tecnici per Congelatore monoporta Serie 6

GIN81AEF0



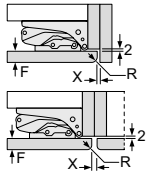
peso massimo consentito dei frontali del mobile



Le ante del mobile montate che superano il peso consentito possono causare danni e anomalie di funzionamento alla cerniera.

T: altezza anta del mobile inclusa cerniera in mm:	cerniera non ammortizzata, anta in kg:	cerniera ammortizzata, anta in kg:
1500-1750	22	22

Dimensioni in mm
Consiglio per la distanza per cerniera piatta

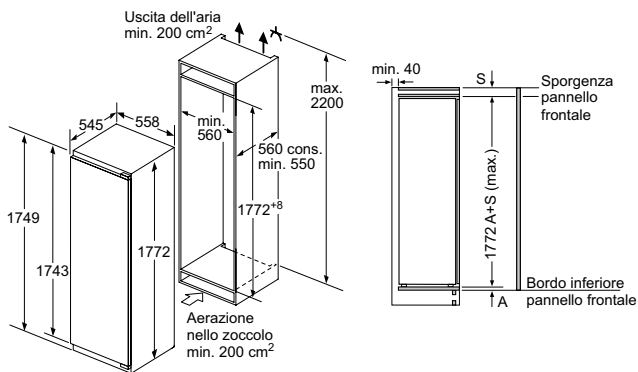


F	R	X
16-19	0-3	2,5
20	0-1	3
	2-3	2,5
21	0-1	3
	2-3	2,5
22	0	4
	1	3,5
	2-3	3

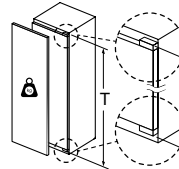
Le distanze consigliate nella tabella vanno mantenute per garantire un'apertura senza collisioni delle porte degli apparecchi ed evitare danni al mobile della cucina.

Disegni tecnici per Frigoriferi monoporta Serie 6

KIR81AFE0, KIL82AFF0



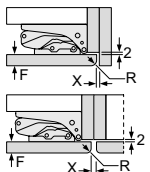
peso massimo consentito dei frontali del mobile



Le ante del mobile montate che superano il peso consentito possono causare danni e anomalie di funzionamento alla cerniera.

T: altezza anta del mobile inclusa cerniera in mm:	cerniera non ammortizzata, anta in kg:	cerniera ammortizzata, anta in kg:
1500-1750	22	22

Dimensioni in mm
Consiglio per la distanza per cerniera piatta



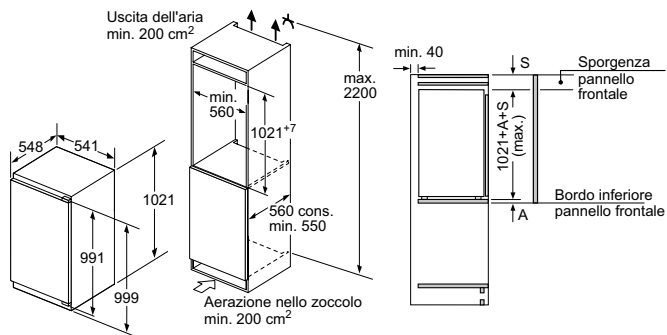
F	R	X
16-19	0-3	2,5
20	0-1	3
	2-3	2,5
21	0-1	3
	2-3	2,5
22	0	4
	1	3,5
	2-3	3

Le distanze consigliate nella tabella vanno mantenute per garantire un'apertura senza collisioni delle porte degli apparecchi ed evitare danni al mobile della cucina.

Disegni Tecnici

Disegni tecnici per Frigorifero monoporta Serie 4

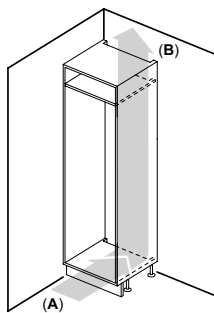
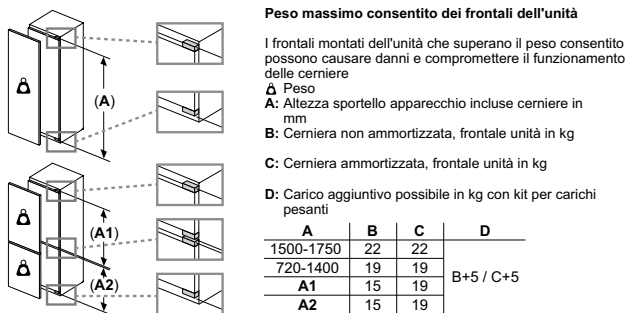
KIR31VFE0



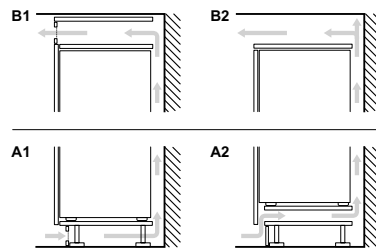
Consiglio per la distanza per cerniera piatta

F	R	X
16-19	0-3	2,5
20	0-1	3
	2-3	2,5
21	0-1	3
	2-3	2,5
22	0	4
	1	3,5
	2-3	3

Le distanze consigliate nella tabella vanno mantenute per garantire un'apertura senza collisioni delle porte degli apparecchi ed evitare danni al mobile della cucina.

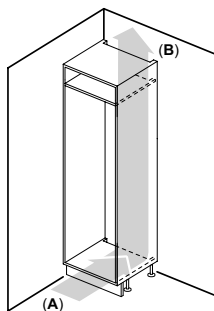
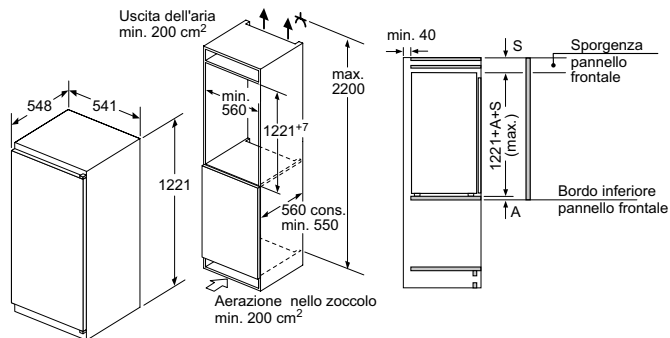


A: Ingresso aria $\geq 200 \text{ cm}^2$; opzioni di ventilazione
B: Uscita aria $\geq 200 \text{ cm}^2$; opzioni di ventilazione

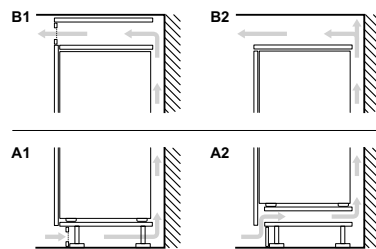


Disegni tecnici per Frigoriferi monoporta Serie 2

KIL42NSE0, KIR41NSE0



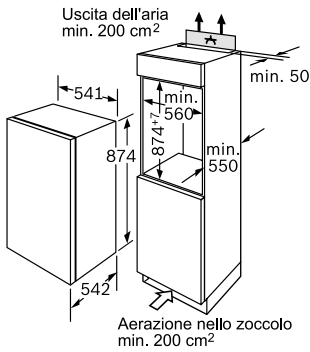
A: Ingresso aria $\geq 200 \text{ cm}^2$; opzioni di ventilazione
B: Uscita aria $\geq 200 \text{ cm}^2$; opzioni di ventilazione



Disegni Tecnici

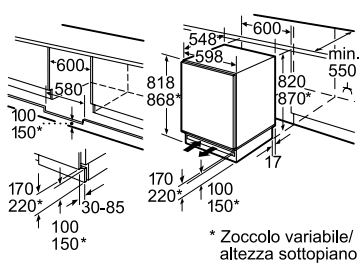
Disegni tecnici per Congelatore a colonna Serie 4

GIV21VSE0



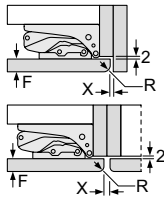
Disegni tecnici per Frigoriferi e Congelatore sottopiano Serie 6

KUR15AFF0, KUL15AFF0, GUD15ADF0



Spazio per il collegamento elettrico a destra o a sinistra dell'apparecchio. Aerazione nello zoccolo.

Dimensioni in mm
Consiglio per la distanza per cerniera piatta

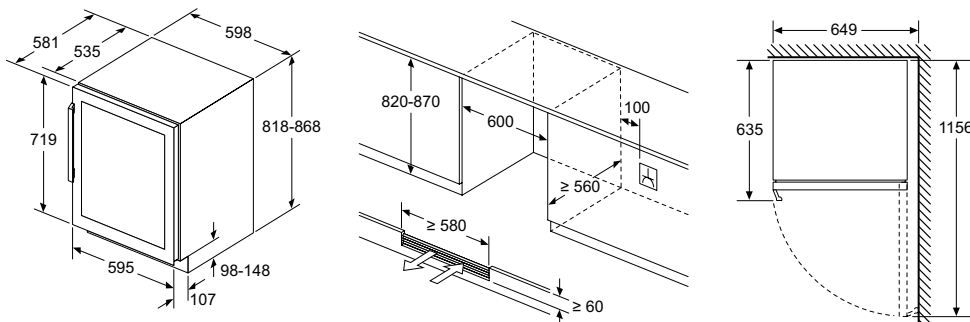


F	R	X
16-19	0-3	2,5
20	0-1	3
	2-3	2,5
21	0-1	3
	2-3	2,5
22	0	4
	1	3,5
	2-3	3

Le distanze consigliate nella tabella vanno mantenute per garantire un'apertura senza collisioni delle porte degli apparecchi ed evitare danni al mobile della cucina.

Disegni tecnici per Vino Cantina Serie 6

KUW21AHG0



Dimensioni in mm.

Informazioni tecniche per frigoriferi combinati Serie | 6

Caratteristiche					
Modelli		KIN86ADD0	KIS86ADD0	KIS87AFE0	KIS86AFE0
Codice EAN		4242005356614	4242005170432	4242005170425	4242005188536
Serie		Serie 6	Serie 6	Serie 6	Serie 6
Linea prodotto		Combinazione Frigorifero/Congelatore	Combinazione Frigorifero/Congelatore	Combinazione Frigorifero/Congelatore	Combinazione Frigorifero/Congelatore
Numero di porte		2 porte	2 porte	2 porte	2 porte
Tipologia costruttiva del prodotto		Da incasso	Da incasso	Da incasso	Da incasso
Colore principale		-	-	-	-
Informazioni etichetta energetica secondo il "REGOLAMENTO (UE) 2017/1369"					
Classe di efficienza energetica ¹		D	D	E	E
Emissioni di rumore aereo	dB (A) re 1 pW	35	38	36	36
Classe di emissioni di rumore aereo		B	C	C	C
Consumo medio annuale di energia in chilowattora per anno ²	kWh/anno	186	164	207	219
Volume totale del prodotto	litri	260	265	272	266
Somma del volume degli scomparti congelatore	litri	76	74	63	74
Somma del volume degli scomparti frigorifero	litri	184	191	209	192
Informazioni generali					
Altezza del prodotto	mm	1772	1772	1772	1772
Larghezza del prodotto	mm	558	558	558	558
Profondità del prodotto	mm	548	545	545	545
Profondità con porta aperta a 90 gradi	mm	1140	1140	1140	1140
Altezza minima della nicchia	mm	1775	1775	1775	1775
Altezza massima della nicchia	mm	1775	1775	1775	1775
Larghezza minima della nicchia	mm	560	560	560	560
Larghezza massima della nicchia	mm	560	560	560	560
Profondità della nicchia	mm	550	550	550	550
Peso netto	kg	54,7	67,2	63,7	62,9
Peso lordo	kg	59,4	72,6	69,0	68,2
Capacità di congelamento (Sezione 4-Stelle)	kg/24h	8,0	7,0	5,0	7,0
Autonomia di conservazione senza energia elettrica	h	11	10	12	9
Funzione congelamento rapido		si	si	si	si
Classe climatica (UE 2017/1369) ³			SN-T	SN-T	SN-ST
Sistema No Frost con Multi Airflow		no	no	no	no
Sistema No Frost		Congelatore	no	no	no
Sistema Low Frost		no	si	si	si
Sistema Eco Airflow		si	no	no	no
Funzione raffreddamento veloce		si	si	si	si
Ventilatore interno comparto frigorifero		no	si	no	no
Cerniera porta		Reversibile a destra	Reversibile a destra	Reversibile a destra	Reversibile a destra
Porta/e reversibile/i		si	si	si	si
Tipo di cerniera		cerniera piatta	cerniera piatta	cerniera piatta	cerniera piatta
Allarme porta aperta		si	si	si	si
Home Connect		no	no	no	no
Numero di sistemi indipendenti di raffreddamento		2	2	2	2
Numero di compressori		1	1	1	1
Collegamenti elettrici					
Dati nominali collegamento elettrico	W	-	120	90	90
Corrente	A	10	10	10	10
Tensione	V	220-240	220-240	220-240	220-240
Frequenza	Hz	50	50	50	50

• Si / - No

¹ In una scala di classi di efficienza energetica da A a G

² Consumo di energia espresso in kWh/anno basato sui risultati di prove standard per 24 ore. Il consumo effettivo dipende dalla modalità di utilizzo dell'apparecchio e dal luogo in cui è installato.

³ Classi climatiche: questa classe indica l'intervallo di temperatura ambiente in cui il prodotto è destinato ad operare
 - la temperata estesa (SN) corrisponde all'intervallo di temperatura compreso tra 10 °C e 32 °C;
 - la temperata (N) corrisponde all'intervallo di temperatura compreso tra 16 °C e 32 °C;
 - la subtropicale (ST) corrisponde all'intervallo di temperatura compreso tra 16 °C e 38 °C;
 - la tropicale (T) corrisponde all'intervallo di temperatura compreso tra 16 °C e 43 °C.

Informazioni tecniche per frigoriferi combinati Serie | 4, Serie | 2

Serie | 4

Serie | 2

Caratteristiche		Serie 4			Serie 2	
Modelli		KBN96VFE0	KIN86VSE0	KIV86VSE0	KIN865SFO	KIV86NSFO
Codice EAN		4242005351039	4242005264636	4242005241910	4242005269693	4242005202171
Serie		Serie 4	Serie 4	Serie 4	Serie 2	Serie 2
Linea prodotto		Combinazione Frigorifero/Congelatore	Combinazione Frigorifero/Congelatore	Combinazione Frigorifero/Congelatore	Combinazione Frigorifero/Congelatore	Combinazione Frigorifero/Congelatore
Numero di porte		2 porte	2 porte	2 porte	2 porte	2 porte
Tipologia costruttiva del prodotto		Da incasso	Da incasso	Da incasso	Da incasso	Da incasso
Colore principale		-	-	-	-	-
Informazioni etichetta energetica secondo il "REGOLAMENTO (UE) 2017/1369"						
Classe di efficienza energetica ¹		E	E	E	F	F
Emissioni di rumore aereo	dB (A) re 1 pW	34	35	35	39	39
Classe di emissioni di rumore aereo		B	B	B	C	C
Consumo medio annuale di energia in chilowattora per anno ²	kWh/anno	256	234	229	293	286
Volume totale del prodotto	litri	381	260	267	260	267
Somma del volume degli scomparti congelatore	litri	98	76	84	76	84
Somma del volume degli scomparti frigorifero	litri	284	184	183	184	183
Informazioni generali						
Altezza del prodotto	mm	1935	1772	1772	1772	1772
Larghezza del prodotto	mm	708	541	541	541	541
Profondità del prodotto	mm	548	548	548	548	548
Profondità con porta aperta a 90 gradi	mm		1140	1140	1140	1140
Altezza minima della nicchia	mm	1940	1775	1775	1775	1775
Altezza massima della nicchia	mm	1940	1775	1775	1775	1775
Larghezza minima della nicchia	mm	710	560	560	560	560
Larghezza massima della nicchia	mm	710	560	560	560	560
Profondità della nicchia	mm	560	550	550	550	550
Peso netto	kg	78,8	52,6	51,3	50,9	51,2
Peso lordo	kg	85,0	57,3	56,1	55,6	56,0
Capacità di congelamento (Sezione 4-Stelle)	kg/24h	9,5	4,0	4,2	4,0	4,2
Autonomia di conservazione senza energia elettrica	h	13	10	9	10	9
Funzione congelamento rapido		si	si	si	si	si
Classe climatica (UE 2017/1369) ³			SN-ST	SN-ST	SN-ST	SN-ST
Sistema No Frost con Multi Airflow		no	no	no	no	no
Sistema No Frost		Congelatore	Congelatore	no	Congelatore	no
Sistema Low Frost		no	no	si	no	si
Sistema Eco Airflow		no	si	si	si	si
Funzione raffreddamento veloce		si	no	no	no	no
Ventilatore interno comparto frigorifero		si	no	no	no	no
Cerniera porta		Reversibile a destra	Reversibile a destra	Reversibile a destra	Reversibile a destra	Reversibile a destra
Porta/e reversibile/i		si	si	si	si	si
Tipo di cerniera		cerniera piatta	porta a traino	porta a traino	porta a traino	porta a traino
Allarme porta aperta		si	si	si	si	si
Home Connect		si	no	no	no	no
Numero di sistemi indipendenti di raffreddamento		2	1	1	1	1
Numero di compressori		1	1	1	1	1
Collegamenti elettrici						
Dati nominali collegamento elettrico	W	-	90	90	90	90
Corrente	A	10	10	10	10	10
Tensione	V	220-240	220-240	220-240	220-240	220-240
Frequenza	Hz	50	50	50	50	50

• Si / - No

¹ In una scala di classi di efficienza energetica da A a G

² Consumo di energia espresso in kWh/anno basato sui risultati di prove standard per 24 ore. Il consumo effettivo dipende dalla modalità di utilizzo dell'apparecchio e dal luogo in cui è installato.

³ Classi climatiche: questa classe indica l'intervallo di temperatura ambiente in cui il prodotto è destinato ad operare
 - la temperata estesa (SN) corrisponde all'intervallo di temperatura compreso tra 10 °C e 32 °C;
 - la temperata (N) corrisponde all'intervallo di temperatura compreso tra 16 °C e 32 °C;
 - la subtropicale (ST) corrisponde all'intervallo di temperatura compreso tra 16 °C e 38 °C; e
 - la tropicale (T) corrisponde all'intervallo di temperatura compreso tra 16 °C e 43 °C.

Informazioni tecniche per frigoriferi e congelatori monoporta

Serie | 6

Caratteristiche				
Modelli		GIN81AEFO	KIR81AFE0	KIL82AFFO
Codice EAN		4242005183487	4242005238347	4242005215423
Serie		Serie 6	Serie 6	Serie 6
Linea prodotto		Congelatore	Frigorifero	Frigorifero
Numero di porte		1 porta	1 porta	1 porta
Tipologia costruttiva del prodotto		Da incasso	Da incasso	Da incasso
Colore principale		-	-	-
Informazioni etichetta energetica secondo il "REGOLAMENTO (UE) 2017/1369"				
Classe di efficienza energetica ¹		F	E	F
Emissioni di rumore aereo	dB (A) re 1 pW	36	37	36
Classe di emissioni di rumore aereo		C	C	C
Consumo medio annuale di energia in chilowattora per anno ²	kWh/anno	294	115	222
Volume totale del prodotto	litri	212	319	286
Somma del volume degli scomparti congelatore	litri	212	0	34
Somma del volume degli scomparti frigorifero	litri	0	319	252
Informazioni generali				
Altezza del prodotto	mm	1772	1772	1772
Larghezza del prodotto	mm	558	558	558
Profondità del prodotto	mm	545	545	545
Profondità con porta aperta a 90 gradi	mm	1140	1140	1140
Altezza minima della nicchia	mm	1775	1775	1775
Altezza massima della nicchia	mm	1775	1775	1775
Larghezza minima della nicchia	mm	560	560	560
Larghezza massima della nicchia	mm	560	560	560
Profondità della nicchia	mm	550	550	550
Peso netto	kg	65,1	61,5	61,6
Peso lordo	kg	70,3	66,8	66,8
Capacità di congelamento (Sezione 4-Stelle)	kg/24h	13,8	-	4,0
Autonomia di conservazione senza energia elettrica	h	8	-	16
Funzione congelamento rapido		si	no	no
Classe climatica (UE 2017/1369) ³		SN-T	SN-ST	SN-ST
Sistema No Frost		si	no	no
Sistema Eco Airflow		no	no	no
Funzione raffreddamento veloce		no	si	si
Ventilatore interno comparto frigorifero		no	si	no
Cerniera porta		Reversibile a sinistra	Reversibile a destra	Reversibile a destra
Porta/e reversibile/i		si	si	si
Tipo di cerniera		cerniera piatta	cerniera piatta	cerniera piatta
Allarme porta aperta		si	si	si
Home Connect		no	no	no
Numero di sistemi indipendenti di raffreddamento		1	1	1
Numero di compressori		1	1	1
Collegamenti elettrici				
Dati nominali collegamento elettrico	W	120	90	90
Corrente	A	10	10	10
Tensione	V	220-240	220-240	220-240
Frequenza	Hz	50	50	50

• Si / - No

¹ In una scala di classi di efficienza energetica da A a G

² Consumo di energia espresso in kWh/anno basato sui risultati di prove standard per 24 ore. Il consumo effettivo dipende dalla modalità di utilizzo dell'apparecchio e dal luogo in cui è installato.

³ Classi climatiche: questa classe indica l'intervallo di temperatura ambiente in cui il prodotto è destinato ad operare
 - la temperata estesa (SN) corrisponde all'intervallo di temperatura compreso tra 10 °C e 32 °C;
 - la temperata (N) corrisponde all'intervallo di temperatura compreso tra 16 °C e 32 °C;
 - la subtropicale (ST) corrisponde all'intervallo di temperatura compreso tra 16 °C e 38 °C; e
 - la tropicale (T) corrisponde all'intervallo di temperatura compreso tra 16 °C e 43 °C.

Informazioni tecniche per frigoriferi monoporta Serie | 4, Serie | 2

		Serie 4	Serie 2	
Caratteristiche				
Modelli		KIR31VFE0	KIL42NSE0	KIR41NSE0
Codice EAN		4242005290024	4242005325030	4242005323227
Serie		Serie 4	Serie 2	Serie 2
Linea prodotto		Frigorifero	Frigorifero	Frigorifero
Numero di porte		1 porta	1 porta	1 porta
Tipologia costruttiva del prodotto		Da incasso	Da incasso	Da incasso
Colore principale		-	-	-
Informazioni etichetta energetica secondo il "REGOLAMENTO (UE) 2017/1369"				
Classe di efficienza energetica ¹		E	E	E
Emissioni di rumore aereo	dB (A) re 1 pW	35	35	35
Classe di emissioni di rumore aereo		B	B	B
Consumo medio annuale di energia in chilowattora per anno ²	kWh/anno	96	147	101
Volume totale del prodotto	litri	165	187	204
Somma del volume degli scomparti congelatore	litri	0	15	0
Somma del volume degli scomparti frigorifero	litri	165	172	204
Informazioni generali				
Altezza del prodotto	mm	1021	1221	1221
Larghezza del prodotto	mm	541	541	541
Profondità del prodotto	mm	548	548	548
Profondità con porta aperta a 90 gradi	mm	1140	1140	1140
Altezza minima della nicchia	mm	1025	1225	1225
Altezza massima della nicchia	mm	1025	1225	1225
Larghezza minima della nicchia	mm	560	560	560
Larghezza massima della nicchia	mm	560	560	560
Profondità della nicchia	mm	550	550	550
Peso netto	kg	34,4	39,1	38,0
Peso lordo	kg	37,5	42,3	41,3
Capacità di congelamento (Sezione 4-Stelle)	kg/24h	-	3,0	-
Autonomia di conservazione senza energia elettrica	h	-	10	-
Funzione congelamento rapido		no	no	no
Classe climatica (UE 2017/1369) ³		SN-ST	SN-ST	SN-ST
Sistema No Frost		no	no	no
Sistema Eco Airflow		sì	sì	sì
Funzione raffreddamento veloce		sì	sì	sì
Ventilatore interno comparto frigorifero		no	no	no
Cerniera porta		Reversibile a destra	Reversibile a destra	Reversibile a destra
Porta/e reversibile/i		sì	sì	sì
Tipo di cerniera		cerniera piatta	porta a traino	porta a traino
Allarme porta aperta		sì	sì	sì
Home Connect		no	no	no
Numero di sistemi indipendenti di raffreddamento		1	1	1
Numero di compressori		1	1	1
Collegamenti elettrici				
Dati nominali collegamento elettrico	W	90	90	90
Corrente	A	10	10	10
Tensione	V	220-240	220-240	220-240
Frequenza	Hz	50	50	50

• Sì / - No

¹ In una scala di classi di efficienza energetica da A a G

² Consumo di energia espresso in kWh/anno basato sui risultati di prove standard per 24 ore. Il consumo effettivo dipende dalla modalità di utilizzo dell'apparecchio e dal luogo in cui è installato.

³ Classi climatiche: questa classe indica l'intervallo di temperatura ambiente in cui il prodotto è destinato ad operare
 - la temperata estesa (SN) corrisponde all'intervallo di temperatura compreso tra 10 °C e 32 °C;
 - la temperata (N) corrisponde all'intervallo di temperatura compreso tra 16 °C e 32 °C;
 - la subtropicale (ST) corrisponde all'intervallo di temperatura compreso tra 16 °C e 38 °C; e
 - la tropicale (T) corrisponde all'intervallo di temperatura compreso tra 16 °C e 43 °C.

Informazioni tecniche per frigoriferi e congelatori monoporta

Serie | 6, Serie | 4

Caratteristiche	Serie 6			Serie 4
	sottopiano			a colonna
Modelli	KUR15AFFO	KUL15AFFO	GUD15ADFO	GIV21VSEO
Codice EAN	4242005142842	4242005199617	4242005126613	4242005257010
Serie	Serie 6	Serie 6	Serie 6	Serie 4
Linea prodotto	Frigorifero	Frigorifero	Congelatore	Congelatore
Numero di porte	1 porta	1 porta	1 porta	1 porta
Tipologia costruttiva del prodotto	Da incasso, sottopiano	Da incasso, sottopiano	Da incasso sottopiano	Da incasso
Colore principale	-	-	-	-
Informazioni etichetta energetica secondo il "REGOLAMENTO (UE) 2017/1369"				
Classe di efficienza energetica ¹	F	F	F	E
Emissioni di rumore aereo dB (A) re 1 pW	38	38	38	36
Classe di emissioni di rumore aereo	C	C	C	C
Consumo medio annuale di energia in chilowattora per anno ²	114	180	224	176
Volume totale del prodotto litri	137	123	106	96
Somma del volume degli scomparti congelatore litri	0	15	106	96
Somma del volume degli scomparti frigorifero litri	137	108	0	0
Informazioni generali				
Altezza del prodotto mm	820	820	820	874
Larghezza del prodotto mm	598	598	598	541
Profondità del prodotto mm	548	548	548	545
Profondità con porta aperta a 90 gradi mm	1150	1150	1150	1140
Altezza minima della nicchia mm	820	820	820	880
Altezza massima della nicchia mm	820	820	820	880
Larghezza minima della nicchia mm	600	600	600	560
Larghezza massima della nicchia mm	600	600	600	560
Profondità della nicchia mm	550	550	550	550
Peso netto kg	34,4	35,0	37,1	34,9
Peso lordo kg	37,4	38,0	40,0	37,8
Capacità di congelamento (Sezione 4-Stelle) kg/24h	-	3,4	7,4	4,3
Autonomia di conservazione senza energia elettrica h	-	8	10	11
Funzione congelamento rapido	no	no	si	si
Classe climatica (UE 2017/1369) ³	SN-ST	SN-ST	SN-T	SN-ST
Sistema No Frost	no	no	no	no
Sistema Eco Airflow	no	no	no	no
Funzione raffreddamento veloce	no	no	no	no
Ventilatore interno comparto frigorifero	no	no	no	no
Cerniera porta	Reversibile a destra	Reversibile a destra	Reversibile a destra	Reversibile a destra
Porta/e reversibile/i	si	si	si	si
Tipo di cerniera	cerniera piatta	cerniera piatta	cerniera piatta	porta a traino
Allarme porta aperta	no	no	si	no
Home Connect	no	no	no	no
Numero di sistemi indipendenti di raffreddamento	1	1	1	1
Numero di compressori	1	1	1	1
Collegamenti elettrici				
Dati nominali collegamento elettrico W	90	90	90	90
Corrente A	10	10	10	10
Tensione V	220-240	220-240	220-240	220-240
Frequenza Hz	50	50	50	50

• Si / - No

¹ In una scala di classi di efficienza energetica da A a G² Consumo di energia espresso in kW/anno basato sui risultati di prove standard per 24 ore. Il consumo effettivo dipende dalla modalità di utilizzo dell'apparecchio e dal luogo in cui è installato.³ Classi climatiche: questa classe indica l'intervallo di temperatura ambiente in cui il prodotto è destinato ad operare
- la temperata estesa (SN) corrisponde all'intervallo di temperatura compreso tra 10 °C e 32 °C;
- la temperata (N) corrisponde all'intervallo di temperatura compreso tra 16 °C e 32 °C;
- la subtropicale (ST) corrisponde all'intervallo di temperatura compreso tra 16 °C e 38 °C; e
- la tropicale (T) corrisponde all'intervallo di temperatura compreso tra 16 °C e 43 °C.

Informazioni tecniche per Vino Cantina Serie | 6

Caratteristiche		
Modelli		KUW21AHGO
Codice EAN		4242005196135
Serie		Serie 6
Linea prodotto		Frigorifero cantina per vini
Numero di porte		1 porta
Tipologia costruttiva del prodotto		Da incasso, sottopiano
Colore principale		Nero
Informazioni etichetta energetica secondo il "REGOLAMENTO (UE) 2017/1369"		
Classe di efficienza energetica ¹		G
Emissioni di rumore aereo	dB (A) re 1 pW	38
Classe di emissioni di rumore aereo		C
Consumo medio annuale di energia in chilowattora per anno ²	kWh/anno	130
Volume totale del prodotto	litri	120
Somma del volume degli scomparti congelatore	litri	0
Somma del volume degli scomparti frigorifero	litri	120
Informazioni generali		
Altezza del prodotto	mm	818
Larghezza del prodotto	mm	598
Profondità del prodotto	mm	581
Profondità con porta aperta a 90 gradi	mm	1156
Altezza minima della nicchia	mm	820
Altezza massima della nicchia	mm	820
Larghezza minima della nicchia	mm	600
Larghezza massima della nicchia	mm	600
Profondità della nicchia	mm	560
Peso netto	kg	45,0
Peso lordo	kg	50,0
Capacità in 0.75L (Bottiglia bordeaux)	n.	44
Zone temperatura	n.	2
Range temperatura	°C	5°-20°
Filtro UV		si
Funzione congelamento rapido		no
Classe climatica (UE 2017/1369) ³		SN-ST
Ventilatore interno comparto frigorifero		si
Cerniera porta		Reversibile a destra
Porta/e reversibile/i		si
Home Connect		no
Numero di sistemi indipendenti di raffreddamento		2
Numero di compressori		1
Collegamenti elettrici		
Dati nominali collegamento elettrico	W	60
Corrente	A	6
Tensione	V	220-240
Frequenza	Hz	50-60

• Si / - No

¹ In una scala di classi di efficienza energetica da A a G








² Consumo di energia espresso in kWh/anno basato sui risultati di prove standard per 24 ore. Il consumo effettivo dipende dalla modalità di utilizzo dell'apparecchio e dal luogo in cui è installato.

³ Classi climatiche: questa classe indica l'intervallo di temperatura ambiente in cui il prodotto è destinato ad operare
 - la temperata estesa (SN) corrisponde all'intervallo di temperatura compreso tra 10 °C e 32 °C;
 - la temperata (N) corrisponde all'intervallo di temperatura compreso tra 16 °C e 32 °C;
 - la subtropicale (ST) corrisponde all'intervallo di temperatura compreso tra 16 °C e 38 °C; e
 - la tropicale (T) corrisponde all'intervallo di temperatura compreso tra 16 °C e 43 °C.

Frigoriferi combinati, Side by Side e Vino Cantina da libero posizionamento.

Come leggere la tabella?

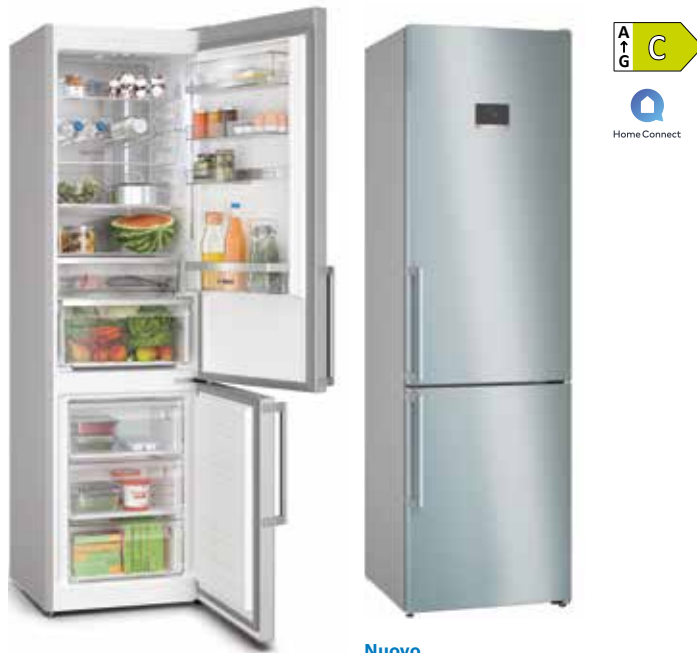
1. Scegli le caratteristiche principali che stai cercando per il tuo nuovo elettrodomestico Bosch, nella colonna di sinistra
2. Individua i vantaggi di ogni Serie per affinare la selezione
3. Utilizza queste informazioni per approfondire le dotazioni dei modelli che possono interessarti

		Serie 6			Serie 4		
		Larghezza	Altezza	C	E	G	E
Combinati da libero posizionamento	86 cm	186 cm					 Nuovo KGB86XIEP
	70 cm	203 cm					 KGN49XIEA
	60 cm	203 cm	 Nuovo KGN39AICT				 KGN397IEQ
	60 cm	186 cm					 Nuovo KGN36MLEB
Side by side	91 cm	179 cm		 Nuovo KAD93AIEP			
Vino Cantina	82 cm	60 cm			 Nuovo KWK16ABGA		

*In una scala di classi di efficienza energetica da A a G

Serie | 6

Frigorifero combinato da libero posizionamento



Nuovo

Modello	KGN39AICT
Prezzo	€ 1.930,00
EAN	4242005274154
Tipologia	Frigorifero combinato - Inox - easyclean
Caratteristiche principali	<ul style="list-style-type: none"> • Regolazione e controllo dell'apparecchio da remoto tramite app Home Connect per dispositivi mobili • Controllo elettronico (display LED) per la regolazione della temperatura dei 2 vani • Allarme ottico ed acustico porta aperta • Allarme ottico e acustico per aumento della temperatura nel freezer • Super raffreddamento • Super congelamento • 2 circuiti di raffreddamento separati • Apertura porta a filo muro • Capacità netta totale: 363 litri • Classe di efficienza energetica C¹
Vano frigorifero	<ul style="list-style-type: none"> • Sistema Multi Airflow con Metal backwall • 2 cassette di cui 1 VitaFresh XXL per frutta e verdura e 1 VitaFresh ◀0°C▶ per carne e pesce • 5 ripiani in vetro infrangibile, 3 regolabili in altezza, di cui Flex Shelf, ripiano divisibile e pieghevole • Illuminazione LED ad intensità crescente • Capacità netta 260 litri
Vano congelatore	<ul style="list-style-type: none"> • No Frost • 3 cassette trasparenti • Capacità netta 103 litri
Dimensioni in cm (hxlxp)	• Apparecchio: 203 x 60 x 66,5
Accessori inclusi	<ul style="list-style-type: none"> • 3 Portauova • 1 Vaschetta cubetti ghiaccio • 1 Portabottiglie

¹ In una scala di classi di efficienza energetica da A a G

Serie | 4

Frigorifero combinato da libero posizionamento



Nuovo

Modello	KGB86XIEP
Prezzo	€ 2.500,00
EAN	4242005327690
Tipologia	Frigorifero combinato - Inox - easyclean
Caratteristiche principali	<ul style="list-style-type: none"> • Controllo elettronico (display LED) per la regolazione della temperatura dei 2 vani • Allarme ottico ed acustico porta aperta • Allarme ottico e acustico per aumento della temperatura nel freezer • Super raffreddamento • Super congelamento • Funzione Holiday • 2 circuiti di raffreddamento separati • Apertura porta a filo muro • Capacità netta totale: 631 litri • Classe di efficienza energetica E¹
Vano frigorifero	<ul style="list-style-type: none"> • Sistema Multi Airflow • 4 cassette di cui 2 VitaFresh plus ◀0°C▶ con controllo temperatura su ripiano Easy Access - mantiene carne e pesce freschi più a lungo • 3 ripiani in vetro infrangibile, 2 regolabili in altezza, di cui 2 ripiani scorrevoli Easy Access • Illuminazione LED ad intensità crescente • Capacità netta 479 litri
Vano congelatore	<ul style="list-style-type: none"> • No Frost • Apertura a cassetto • 2 scomparti trasparenti • Capacità netta 152 litri
Dimensioni in cm (hxlxp)	• Apparecchio: 186 x 86 x 81
Accessori inclusi	<ul style="list-style-type: none"> • 3 Portauova • 2 Vaschetta cubetti ghiaccio

¹ In una scala di classi di efficienza energetica da A a G

Serie | 4

Frigoriferi combinati da libero posizionamento



KGN49XIEA



Modello	KGN49XIEA	KGN397IEQ
Prezzo	€ 1.533,00	€ 1.414,00
EAN	4242005161997	4242005208371
Tipologia	Frigorifero combinato - Inox - easyclean	Frigorifero combinato - Inox - easyclean
Caratteristiche principali	<ul style="list-style-type: none"> • Controllo elettronico (display LED) per la regolazione della temperatura dei 2 vani • Allarme porta aperta • Allarme ottico ed acustico per aumento della temperatura • Super raffreddamento • Super congelamento • 2 circuiti di raffreddamento separati • Apertura porta a filo muro • Capacità netta totale 438 litri • Classe di efficienza energetica E¹ 	<ul style="list-style-type: none"> • Controllo elettronico (display LED) per la regolazione della temperatura dei 2 vani • Allarme porta aperta • Allarme ottico ed acustico per aumento della temperatura • Super raffreddamento • Super congelamento • 2 circuiti di raffreddamento separati • Apertura porta a filo muro • Capacità netta totale 368 litri • Classe di efficienza energetica E¹
Vano frigorifero	<ul style="list-style-type: none"> • Sistema Multi Airflow • 3 cassette di cui 1 VitaFresh con regolazione di umidità e 2 VitaFresh 0° • 5 ripiani in vetro di cui 4 regolabili in altezza ed estensibili EasyAccess • Illuminazione interna LED ad intensità crescente • Capacità netta 330 litri 	<ul style="list-style-type: none"> • Sistema Multi Airflow • 3 cassette di cui 1 VitaFresh con regolazione di umidità e 2 VitaFresh 0° • 5 ripiani in vetro di cui 3 regolabili in altezza ed estensibili EasyAccess • Illuminazione interna LED ad intensità crescente • Capacità netta 279 litri
Vano congelatore	<ul style="list-style-type: none"> • No Frost • 3 cassette trasparenti • 2 ripiani in vetro • Capacità netta 108 litri 	<ul style="list-style-type: none"> • No Frost • 3 cassette trasparenti • 2 ripiani in vetro • Capacità netta 89 litri
Dimensioni in cm (hxlpx)	• Apparecchio: 203 x 70 x 67	• Apparecchio: 203 x 60 x 66
Accessori inclusi	<ul style="list-style-type: none"> • 3 Portauova • 1 Vaschetta cubetti ghiaccio • 1 Portabottiglie 	<ul style="list-style-type: none"> • 3 Portauova • 1 Vaschetta cubetti ghiaccio • 1 Portabottiglie

¹ In una scala di classi di efficienza energetica da A a G

Serie | 4

Frigorifero combinato da libero posizionamento



Nuovo

Modello	KGN36MLEB
Prezzo	€ 1.280,00
EAN	4242005320882
Tipologia	Frigorifero combinato - Inox look
Caratteristiche principali	<ul style="list-style-type: none"> • Controllo elettronico (display LED) per la regolazione separata della temperatura dei 2 vani • Allarme ottico ed acustico porta aperta • Super raffreddamento • Super congelamento • 2 circuiti di raffreddamento separati • Apertura porta a filo muro • Capacità netta totale 326 litri • Classe di efficienza energetica E¹
Vano frigorifero	<ul style="list-style-type: none"> • Sistema Multi Airflow • 2 cassette di cui 1 VitaFresh con regolazione di umidità e 1 VitaFresh ◀0°C▶ • 4 ripiani in vetro di cui 2 regolabili in altezza • Illuminazione LED ad intensità crescente • Capacità netta 237 litri
Vano congelatore	<ul style="list-style-type: none"> • No Frost • 3 cassette trasparenti • Capacità netta 89 litri
Dimensioni in cm (hxlxp)	• Apparecchio: 186 x 60 x 66
Accessori inclusi	<ul style="list-style-type: none"> • 2 Portauova • 1 Vaschetta cubetti ghiaccio

¹ In una scala di classi di efficienza energetica da A a G

Serie | 6

Frigorifero Side by side



Nuovo

Modello	KAD93AIEP
Prezzo	€ 3.530,00
EAN	4242005192229
Tipologia	Frigorifero Side by side - Inox - easyclean
Caratteristiche principali	<ul style="list-style-type: none"> • Display LED digitale integrato nella porta per la regolazione separata della temperatura dei 2 vani • Allarme ottico ed acustico porta aperta • Super raffreddamento • Super congelamento • Funzione Holiday • Capacità netta totale: 562 litri • Classe di efficienza energetica E¹
Distributore acqua e ghiaccio	<ul style="list-style-type: none"> • Dispenser illuminato per acqua fredda, cubetti ghiaccio e ghiaccio tritato • Produttore di ghiaccio automatico • Filtro acqua
Vano frigorifero	<ul style="list-style-type: none"> • Sistema Multi Airflow • 2 Multi Box su rotelle - cassetto trasparente con fondo ondulato, ideale per frutta e verdura • 5 ripiani in vetro infrangibile di cui 0 regolabili in altezza • 3 balconcini di ampie dimensioni • Illuminazione interna a LED • Capacità netta 371 litri
Vano congelatore	<ul style="list-style-type: none"> • No Frost • 2 cassette trasparenti • 3 balconcini • Capacità netta 191 litri
Dimensioni in cm (hxlxp)	• Apparecchio: 178,7 x 90,8 x 70,7
Accessori inclusi	<ul style="list-style-type: none"> • Tubo di raccordo • 1 Portauova • 1 Portabottiglie

¹ In una scala di classi di efficienza energetica da A a G

Serie | 6

Vino Cantina



Nuovo

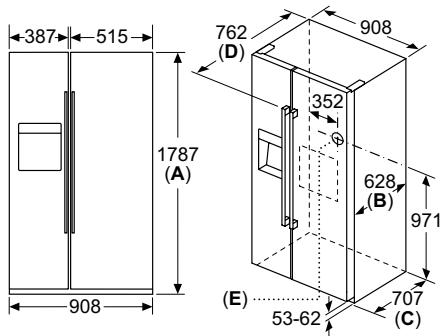
Modello	KWK16ABGA
Prezzo	€ 2.380,00
EAN	4242005196173
Tipologia	Vino Cantina - cornice nera
Caratteristiche principali	<ul style="list-style-type: none"> • Numero di zone a temperatura regolabile: 2 • Allarme ottico ed acustico porta aperta • Sicurezza bambini • Cerniere a destra, reversibili • Capacità netta totale: 120 litri • Classe di efficienza energetica G¹
Vano Vino cantina	<ul style="list-style-type: none"> • Porta in vetro a tre strati • Filtro anti UV • 3 ripiani in legno • Ripiani portabottiglie per un totale massimo di 44 da 0,75 • Illuminazione LED con modalità presentazione • Freddo ventilato • Range di temperatura: 5-20 °C
Altre Caratteristiche	<ul style="list-style-type: none"> • Apertura della porta a 115°, bloccabile a 90° • Ventilazione posizionata sullo zoccolo
Dimensioni in cm (hxlxp)	• Apparecchio: 81,8 x 60 x 59,3
Accessori inclusi	-

¹ In una scala di classi di efficienza energetica da A a G

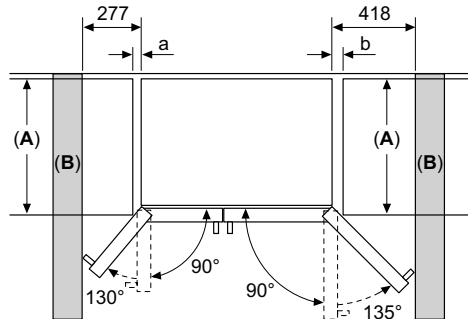
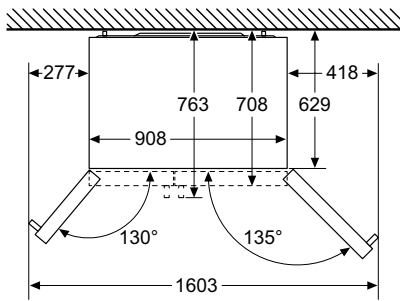
Disegni Tecnici

Disegni tecnici per Frigorifero Side by side Serie 6

KAD93AIEP



Specifiche	
A	Il lato frontale è regolabile da 1783 a 1792
B	Profondità mobile
C	Profondità inclusa anta, senza maniglia
D	Profondità inclusa anta, con maniglia
E	Allacciamento dell'acqua all'apparecchio



A	a	b
600	50	50
650	50	50
700	53	96

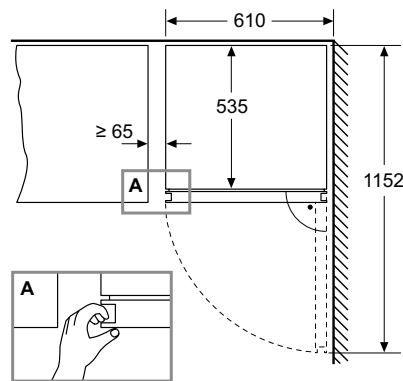
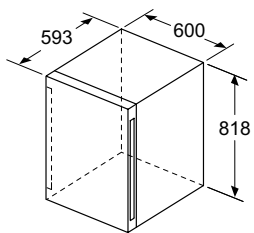
A: Profondità unità
B: Parete

È possibile estrarre i cassetti con lo sportello aperto a 90°

È possibile estrarre i cassetti con lo sportello completamente aperto

Disegni tecnici per Vino Cantina Serie 6

KWK16ABGA



Informazioni tecniche per frigorifero combinato da libero posizionamento Serie | 6

Caratteristiche		
Modelli		KGN39AICT
Codice EAN		4242005274154
Serie		Serie 6
Linea prodotto		Combinazione Frigorifero/Congelatore
Numero di porte		2 porte
Tipologia costruttiva del prodotto		A libera installazione
Colore principale		Inox-easyclean
Informazioni etichetta energetica secondo il "REGOLAMENTO (UE) 2017/1369"		
Classe di efficienza energetica ¹		C
Emissioni di rumore aereo	dB (A) re 1 pW	35
Classe di emissioni di rumore aereo		B
Consumo medio annuale di energia in chilowattora per anno ²	kWh/anno	162
Volume totale del prodotto	litri	363
Somma del volume degli scomparti congelatore	litri	103
Somma del volume degli scomparti frigorifero	litri	260
Informazioni generali		
Altezza del prodotto	mm	2030
Larghezza del prodotto	mm	600
Profondità del prodotto	mm	665
Profondità con porta aperta a 90 gradi	mm	1220
Altezza minima della nicchia	mm	-
Altezza massima della nicchia	mm	-
Larghezza minima della nicchia	mm	-
Larghezza massima della nicchia	mm	-
Profondità della nicchia	mm	-
Peso netto	kg	73,7
Peso lordo	kg	80,0
Capacità di congelamento (Sezione 4-Stelle)	kg/24h	10,0
Autonomia di conservazione senza energia elettrica	h	15
Funzione congelamento rapido		si
Classe climatica (UE 2017/1369) ³		SN-T
Sistema No Frost con Multi Airflow		si
Sistema No Frost		Congelatore
Sistema Low Frost		no
Sistema Eco Airflow		no
Funzione raffreddamento veloce		si
Ventilatore interno comparto frigorifero		no
Cerniera porta		Reversibile a destra
Porta/e reversibile/i		si
Tipo di cerniera		-
Allarme porta aperta		si
Home Connect		si
Numero di sistemi indipendenti di raffreddamento		2
Numero di compressori		1
Collegamenti elettrici		
Dati nominali collegamento elettrico	W	-
Corrente	A	10
Tensione	V	220-240
Frequenza	Hz	50

• Si / - No

¹ In una scala di classi di efficienza energetica da A a G

² Consumo di energia espresso in kWh/anno basato sui risultati di prove standard per 24 ore. Il consumo effettivo dipende dalla modalità di utilizzo dell'apparecchio e dal luogo in cui è installato.

³ Classi climatiche: questa classe indica l'intervallo di temperatura ambiente in cui il prodotto è destinato ad operare

- la temperata estesa (SN) corrisponde all'intervallo di temperatura compreso tra 10 °C e 32 °C;
- la temperata (N) corrisponde all'intervallo di temperatura compreso tra 16 °C e 32 °C;
- la subtropicale (ST) corrisponde all'intervallo di temperatura compreso tra 16 °C e 38 °C; e
- la tropicale (T) corrisponde all'intervallo di temperatura compreso tra 16 °C e 43 °C.

Informazioni tecniche per frigoriferi combinati da libero posizionamento Serie | 4

Caratteristiche					
Modelli		KGB86XIEP	KGN49XIEA	KGN397IEQ	KGN36MLEB
Codice EAN		4242005327690	4242005161997	4242005208371	4242005320882
Serie		Serie 4	Serie 4	Serie 4	Serie 4
Linea prodotto		Combinazione Frigorifero/Congelatore	Combinazione Frigorifero/Congelatore	Combinazione Frigorifero/Congelatore	Combinazione Frigorifero/Congelatore
Numero di porte		2 porte	2 porte	2 porte	2 porte
Tipologia costruttiva del prodotto		A libera installazione	A libera installazione	A libera installazione	A libera installazione
Colore principale		Inox-easyclean	Inox-easyclean	Inox-easyclean	Inox look
Informazioni etichetta energetica secondo il "REGOLAMENTO (UE) 2017/1369"					
Classe di efficienza energetica ¹		E	E	E	E
Emissioni di rumore aereo	dB (A) re 1 pW	40	40	39	39
Classe di emissioni di rumore aereo		C	C	C	C
Consumo medio annuale di energia in chilowattora per anno ²	kWh/anno	307	259	238	238
Volume totale del prodotto	litri	631	438	368	326
Somma del volume degli scomparti congelatore	litri	152	108	89	89
Somma del volume degli scomparti frigorifero	litri	479	330	279	237
Informazioni generali					
Altezza del prodotto	mm	1860	2030	2030	1860
Larghezza del prodotto	mm	860	700	600	600
Profondità del prodotto	mm	810	670	660	660
Profondità con porta aperta a 90 gradi	mm	1610	1310	1210	1210
Altezza minima della nicchia	mm	-	-	-	-
Altezza massima della nicchia	mm	-	-	-	-
Larghezza minima della nicchia	mm	-	-	-	-
Larghezza massima della nicchia	mm	-	-	-	-
Profondità della nicchia	mm	-	-	-	-
Peso netto	kg	105,7	84,5	74,3	66,4
Peso lordo	kg	113,1	90,5	80,3	72,1
Capacità di congelamento (Sezione 4-Stelle)	kg/24h	10,0	12,0	10,0	10,0
Autonomia di conservazione senza energia elettrica	h	17	16	12	13
Funzione congelamento rapido		si	si	si	si
Classe climatica (UE 2017/1369) ³		SN-T	SN-T	SN-T	SN-T
Sistema No Frost con Multi Airflow		si	si	si	si
Sistema No Frost		Congelatore	Congelatore	Congelatore	Congelatore
Sistema Low Frost		no	no	no	no
Sistema Eco Airflow		no	no	no	no
Funzione raffreddamento veloce		si	si	si	si
Ventilatore interno comparto frigorifero		no	no	no	no
Cerniera porta		Reversibile a destra	Reversibile a destra	Reversibile a destra	Reversibile a destra
Porta/e reversibile/i		si	si	si	si
Tipo di cerniera		-	-	-	-
Allarme porta aperta		si	si	si	si
Home Connect		no	no	no	no
Numero di sistemi indipendenti di raffreddamento		2	2	2	2
Numero di compressori		1	1	1	1
Collegamenti elettrici					
Dati nominali collegamento elettrico	W	-	100	100	60
Corrente	A	10	10	10	10
Tensione	V	220-240	220-240	220-240	220-240
Frequenza	Hz	50	50	50	50-60

• Si / - No

¹ In una scala di classi di efficienza energetica da A a G

² Consumo di energia espresso in kW/anno basato sui risultati di prove standard per 24 ore. Il consumo effettivo dipende dalla modalità di utilizzo dell'apparecchio e dal luogo in cui è installato.

³ Classi climatiche: questa classe indica l'intervallo di temperatura ambiente in cui il prodotto è destinato ad operare
 - la temperata estesa (SN) corrisponde all'intervallo di temperatura compreso tra 10 °C e 32 °C;
 - la temperata (N) corrisponde all'intervallo di temperatura compreso tra 16 °C e 32 °C;
 - la subtropicale (ST) corrisponde all'intervallo di temperatura compreso tra 16 °C e 38 °C; e
 - la tropicale (T) corrisponde all'intervallo di temperatura compreso tra 16 °C e 43 °C.

Informazioni tecniche per frigorifero da libero posizionamento Side by side Serie | 6

Caratteristiche		
Modelli		KAD93AIEP
Codice EAN		4242005192229
Serie		Serie 6
Linea prodotto		Side by side
Numero di porte		2 porte
Tipologia costruttiva del prodotto		A libera installazione
Colore principale		Inox-easyclean
Informazioni etichetta energetica secondo il "REGOLAMENTO (UE) 2017/1369"		
Classe di efficienza energetica ¹		E
Emissioni di rumore aereo	dB (A) re 1 pW	42
Classe di emissioni di rumore aereo		D
Consumo medio annuale di energia in chilowattora per anno ²	kWh/anno	323
Volume totale del prodotto	litri	562
Somma del volume degli scomparti congelatore	litri	191
Somma del volume degli scomparti frigorifero	litri	371
Informazioni generali		
Altezza del prodotto	mm	1787
Larghezza del prodotto	mm	908
Profondità del prodotto	mm	707
Profondità con porta aperta a 90 gradi	mm	1171
Altezza minima della nicchia	mm	-
Altezza massima della nicchia	mm	-
Larghezza minima della nicchia	mm	-
Larghezza massima della nicchia	mm	-
Profondità della nicchia	mm	-
Peso netto	kg	114,0
Peso lordo	kg	124,0
Capacità di congelamento (Sezione 4-Stelle)	kg/24h	12,0
Autonomia di conservazione senza energia elettrica	h	3
Funzione congelamento rapido		si
Classe climatica (UE 2017/1369) ³		SN-T
Sistema No Frost con Multi Airflow		si
Sistema No Frost		Congelatore
Sistema Low Frost		no
Sistema Eco Airflow		no
Funzione raffreddamento veloce		si
Ventilatore interno comparto frigorifero		no
Cerniera porta		Destra e sinistra
Porta/e reversibile/i		no
Tipo di cerniera		-
Allarme porta aperta		si
Home Connect		no
Numero di sistemi indipendenti di raffreddamento		1
Numero di compressori		1
Collegamenti elettrici		
Dati nominali collegamento elettrico	W	240
Corrente	A	10
Tensione	V	220-240
Frequenza	Hz	50

• Si / - No

¹ In una scala di classi di efficienza energetica da A a G

² Consumo di energia espresso in kWh/anno basato sui risultati di prove standard per 24 ore. Il consumo effettivo dipende dalla modalità di utilizzo dell'apparecchio e dal luogo in cui è installato.

³ Classi climatiche: questa classe indica l'intervallo di temperatura ambiente in cui il prodotto è destinato ad operare

- la temperata estesa (SN) corrisponde all'intervallo di temperatura compreso tra 10 °C e 32 °C;
- la temperata (N) corrisponde all'intervallo di temperatura compreso tra 16 °C e 32 °C;
- la subtropicale (ST) corrisponde all'intervallo di temperatura compreso tra 16 °C e 38 °C; e
- la tropicale (T) corrisponde all'intervallo di temperatura compreso tra 16 °C e 43 °C.

Informazioni tecniche per Vino Cantina da libero posizionamento

Serie | 6

Caratteristiche		
Modelli		KWK16ABGA
Codice EAN		4242005196173
Serie		Serie 6
Linea prodotto		Frigorifero cantina per vini
Numero di porte		1 porta
Tipologia costruttiva del prodotto		A libera installazione
Colore principale		Nero
Informazioni etichetta energetica secondo il "REGOLAMENTO (UE) 2017/1369"		
Classe di efficienza energetica ¹		G
Emissioni di rumore aereo	dB (A) re 1 pW	38
Classe di emissioni di rumore aereo		C
Consumo medio annuale di energia in chilowattora per anno ²	kWh/anno	150
Volume totale del prodotto	litri	120
Somma del volume degli scomparti congelatore	litri	0
Somma del volume degli scomparti frigorifero	litri	120
Informazioni generali		
Altezza del prodotto	mm	818
Larghezza del prodotto	mm	600
Profondità del prodotto	mm	593
Profondità con porta aperta a 90 gradi	mm	1152
Altezza minima della nicchia	mm	-
Altezza massima della nicchia	mm	-
Larghezza minima della nicchia	mm	-
Larghezza massima della nicchia	mm	-
Profondità della nicchia	mm	-
Peso netto	kg	46,0
Peso lordo	kg	51,0
Capacità in 0.75L (Bottiglia bordeaux)	n.	44
Zone temperatura	n.	2
Range temperatura	°C	5°-20°
Filtro UV		si
Funzione congelamento rapido		no
Classe climatica (UE 2017/1369) ³		SN-ST
Ventilatore interno comparto frigorifero		si
Cerniera porta		Reversibile a destra
Porta/e reversibile/i		si
Allarme porta aperta		si
Home Connect		no
Numero di sistemi indipendenti di raffreddamento		2
Numero di compressori		1
Collegamenti elettrici		
Dati nominali collegamento elettrico	W	60
Corrente	A	10
Tensione	V	220-240
Frequenza	Hz	50-60

• Si / - No

¹ In una scala di classi di efficienza energetica da A a G

² Consumo di energia espresso in kWh/anno basato sui risultati di prove standard per 24 ore. Il consumo effettivo dipende dalla modalità di utilizzo dell'apparecchio e dal luogo in cui è installato.

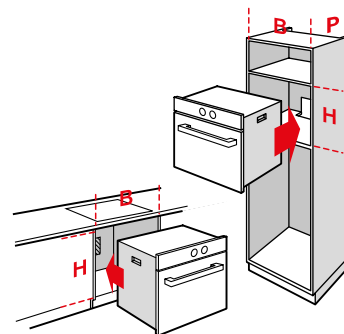
³ Classi climatiche: questa classe indica l'intervallo di temperatura ambiente in cui il prodotto è destinato ad operare
 - la temperata estesa (SN) corrisponde all'intervallo di temperatura compreso tra 10 °C e 32 °C;
 - la temperata (N) corrisponde all'intervallo di temperatura compreso tra 16 °C e 32 °C;
 - la subtropicale (ST) corrisponde all'intervallo di temperatura compreso tra 16 °C e 38 °C; e
 - la tropicale (T) corrisponde all'intervallo di temperatura compreso tra 16 °C e 43 °C.

Informazioni per la sostituzione degli apparecchi

Forni

Progettare la cucina e scegliere da soli il forno migliore che risponde alle proprie esigenze. I forni Bosch possono essere incassati facilmente a colonna o sotto il piano di lavoro.

Le dimensioni da rilevare sulla propria cucina e da confrontare con il modello scelto sono individuate da H, B, P

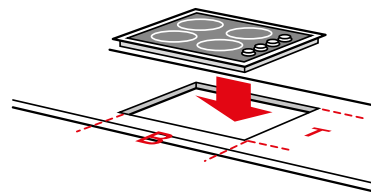


Piani cottura

I piani cottura vengono incassati negli intagli della cucina.

In Italia nella maggior parte dei casi i piani cottura sono a gas, ma possono essere sostituiti con i piani ad induzione senza aggravio in termini di costo per una famiglia.

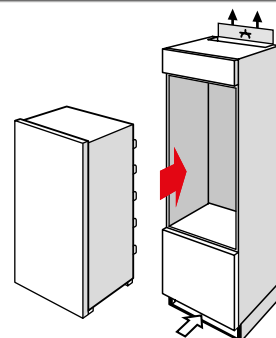
Con l'induzione, inoltre non è necessario avere il foro di sicurezza in cucina se non vi sono altri elementi a gas.



Frigoriferi da incasso

Da inserire all'interno di un mobile della cucina (prestare attenzione all'altezza della nicchia), per chi ama avere un look omogeneo della propria cucina.

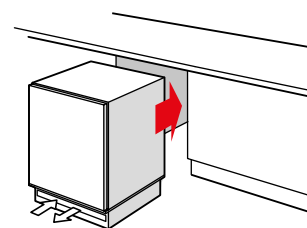
- ▶ 60 cm di larghezza
- ▶ Viene incassato in mobili specifici con misure di serie di serie
- ▶ È importante conoscere esattamente la misura della nicchia
- ▶ Necessita del pannello frontale come il mobile cucina



Frigoriferi o congelatori sottopiano da incasso

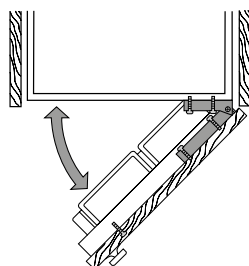
Questi apparecchi vengono montati sotto il piano di lavoro tra due armadietti o alla fine dei vari moduli della cucina.

- ▶ 60 cm di larghezza
- ▶ Inseribile sotto il piano di lavoro o alla fine dei vari moduli della cucina
- ▶ Necessita del pannello frontale come il mobile cucina



Tecnica delle cerniere

Con le cerniere piatte la porta del frigorifero è agganciata completamente alla porta del mobile. È ideale per aperture con un raggio fino a 115°.



Con le cerniere a traino la porta del frigorifero è agganciata al frigo, la porta del mobile è agganciata al mobile. Vi è una slitta che collega le due porte. È il sistema più diffuso in Italia.

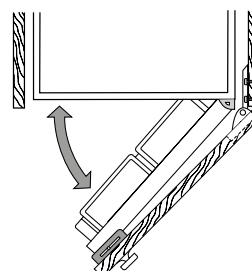


Tabella ecocontributi RAEE

Tipologia	Prezzi € senza IVA	Prezzi € con IVA
Freddo (frigoriferi, frigo congelatori, congelatori a banco e ad armadio, frigo bar, cantinette funzionanti con compressori e altri elettrodomestici non portabili utilizzabili per la conservazione degli alimenti)		
fino a 35 kg	4,50	5,49
tra 36 e 55 kg	6,60	8,05
tra 56 e 70 kg	8,60	10,49
tra 71 e 90 kg	11,60	14,15
oltre 90 kg	15,60	19,03
Lavaggio (asciugatrici con pompa di calore)	8,10	9,88
Lavaggio (lavabiancheria, lavastoviglie, lavatrici, asciugatrici tradizionali senza pompa di calore e lavasciuga)	5,80	7,08
Cottura con esclusione dei piani cottura, microonde, forni a gas e cucine a gas (cucine e forni)	4,20	5,12
Microonde e Combinati Microonde	0,64	0,78
Piani cottura (esclusi i piani funzionanti esclusivamente a gas anche se provvisti di qualche accessorio elettrico)	1,90	2,32
Cappe		
fino a 25 kg	0,40	0,49
tra 26 e 50 kg	1,40	1,71
tra 51 e 100 kg	2,90	3,54
tra 101 e 150 kg	4,10	5,00
tra 151 e 200 kg	5,70	6,95
superiore ai 200 kg	7,90	9,64
Macchine da caffè		
fino a 1 kg	0,11	0,13
tra 1 e 3 kg	0,22	0,27
tra 3 e 10 kg	0,32	0,39
oltre i 10 kg	0,54	0,66

Valori in vigore a partire dal 1° febbraio 2023

Note.



Le immagini sono solo rappresentative di alcuni prodotti e a causa della riproduzione, il colore potrebbe differire leggermente da quello effettivo del prodotto.



Bosch su Facebook:

facebook.com/BoschHomeltalia



Bosch su Instagram:

instagram.com/boschitalia_official



Sito Bosch:

www.bosch-home.com/it

Bosch BSH Elettrodomestici S.p.A. | Via Marcantonio Colonna, 35 | 20149 Milano | www.bosch-home.com/it

Bosch offre sui suoi prodotti 1 anno di assistenza supplementare oltre ai 2 anni di garanzia convenzionale, attivabili anche online attraverso il sito www.bosch-home.com/it. I prodotti Bosch sono costruiti con le tecniche più avanzate e sono dotati del marchio VDE, severo organo di controllo della Germania. Bosch offre la massima sicurezza di impiego, salvaguardando la vostra incolumità. La tecnica di stampa può determinare differenze di colore. I modelli sono soggetti a variazioni senza alcun preavviso. I dati tecnici non sono impegnativi. I prezzi esposti sono consigliati e non vincolanti. IVA, trasporto ed Ecocontributo RAEE esclusi.